

ЗАКРЫТОЕ АКЦИОНЕРНОЕ ОБЩЕСТВО "АТЛАНТ"

ХОЛОДИЛЬНИКИ - МОРОЗИЛЬНИКИ

ХМ-4625-XXX

КАТАЛОГ ДЕТАЛЕЙ И СБОРОЧНЫХ ЕДИНИЦ

МКАУ.697123.46 КДС

Содержание

1	Порядок пользования каталогом	3
2	Схема деления изделия на составные части	4
3	Иллюстрации и перечень сборочных единиц и деталей.....	5
4	Алфавитный указатель	32
	Приложение А Схемы электрические.....	38
	Приложение Б Конструктивные отличия холодильников	41
	Приложение В Допустимые замены деталей	44

1 Порядок пользования каталогом

«Каталог деталей и сборочных единиц» МКАУ.697123.46 ҚДС (далее – каталог) предназначен для составления заявок на запасные части, технического обслуживания и ремонта холодильников-морозильников ХМ–4619–XXX, ХМ–4621–XXX, ХМ-4623-XXX, ХМ-4624-XXX, ХМ-4625-XXX, ХМ-4626-XXX (далее – холодильников). Каталог составлен по состоянию конструкторской документации на 11.09.2019 .

В каталоге принята сквозная нумерация рисунков и таблиц.

Схема деления изделия на составные части указана на рисунке 1. На рисунках 2-7 указаны сборочные единицы и детали, составляющие изделие, в аксонометрической проекции. Фигурными скобками на рисунках обозначены позиции деталей (сборочных единиц), входящих в сборочную единицу, номер позиции которой вынесен за скобку. В таблицах 1-6, следующих за рисунками, указаны: номер рисунка, номер позиции, код, наименование, количество деталей в конкретной модели холодильника, примечание.

В алфавитном порядке в таблице 6 перечислены сборочные единицы, детали и стандартные изделия, указанные в таблицах 1-6.

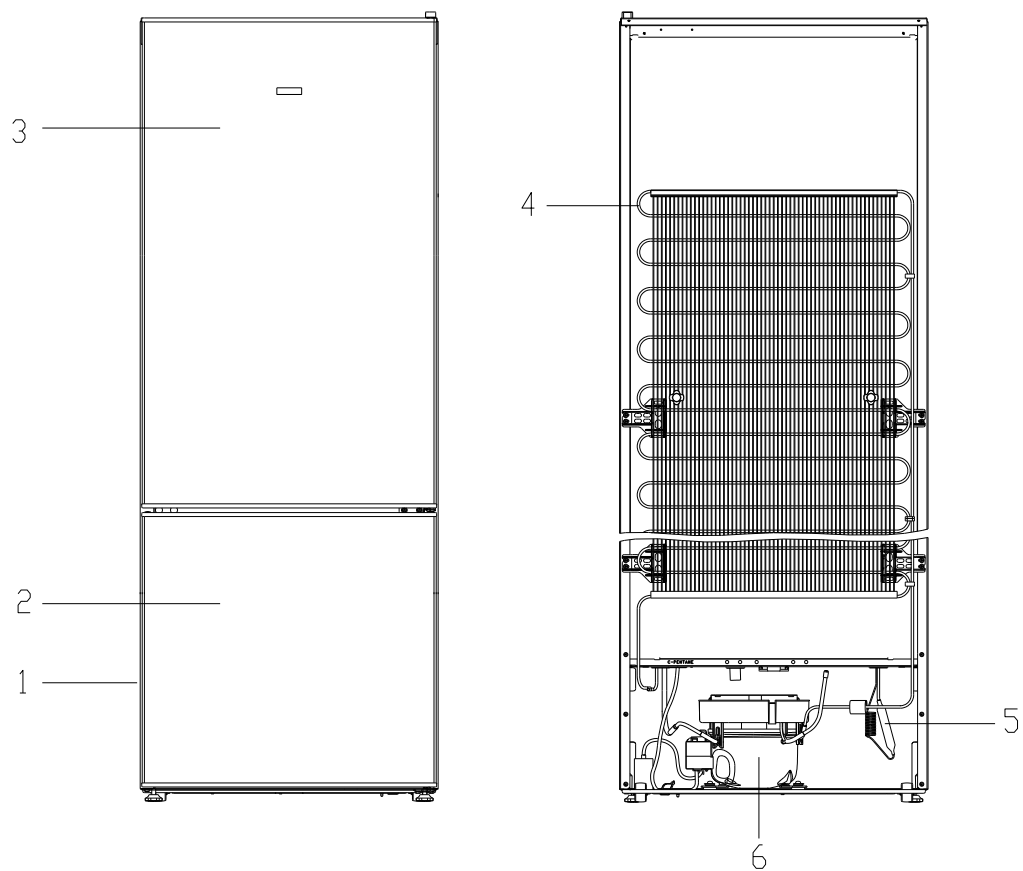
В приложении А на рисунках А.1, А.2 приведены схемы электрические.

В приложении Б в таблице Б.1 указаны конструктивные отличия холодильников.

В приложении В в таблице В.1 указаны допустимые замены деталей.

Примечание – На запасные части поставляются детали обозначенные знаком “ + ”.

2 Схема деления изделия на составные части



1 - шкаф, 2 - дверь, 3 - дверь, 4 - конденсатор,
5 - фильтр-осушитель, 6 - компрессор.

Рисунок 1 - Холодильник-морозильник

3 Иллюстрации и перечень сборочных единиц и деталей

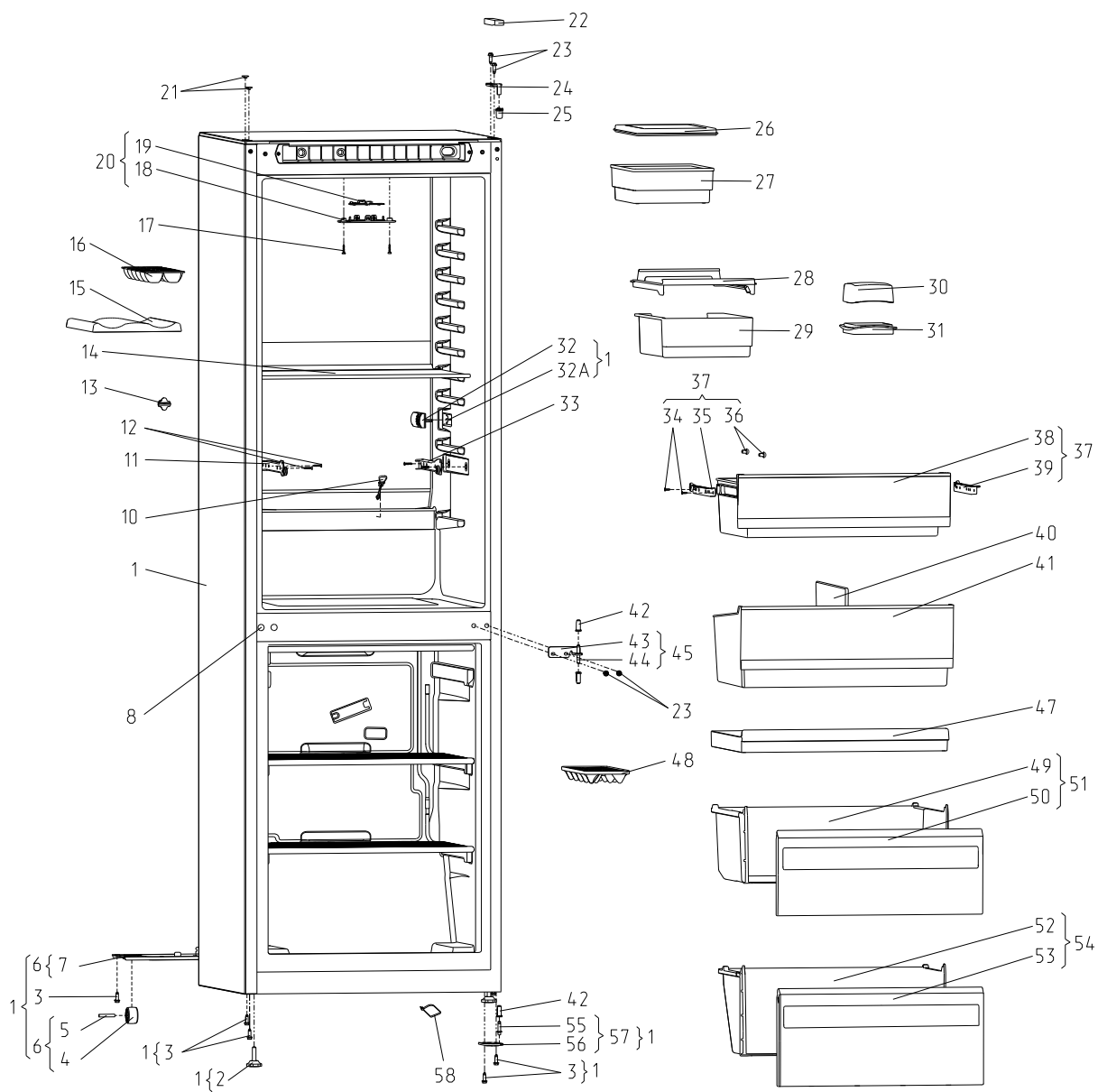


Рисунок 2 - Шкаф

Таблица 1 - Перечень сборочных единиц и деталей

Но- мер ри- сун- ка	Но- мер пози- ции	Код	Наименование	Коли- чес- тво	Исполнение	Примечание	З/ч
2	01	730144405910	ШКАФ	1	000, 001, 100, 101, 200, 201	Белый	+
	01	730144405911	ШКАФ	1	030, 031, 130, 131, 230, 231	Рубиновый	+
	01	730144405912	ШКАФ	1	060, 061, 160, 161, 260, 261	Мокрый асфальт	+
	01	730144405913	ШКАФ	1	070, 071, 170, 171, 270, 271	Оливковый	+
	01	730144405914	ШКАФ	1	040, 041, 080, 081, 140, 141, 180, 181, 240, 241, 280, 281	Серебристый, RAL 7022	+
	01	730144405932	ШКАФ	1	090, 091, 190, 191, 290, 291	Звездная пыль	
	02	730131900300	ОПОРА	2			+
	03	775080100200	ВИНТ РЕЗЬБОНАРЕЗАЮЩИЙ М6Х18	9		См. доп. замены	+
	04	331331103700	КАТОК	2			+
	05	901281832094	ОСЬ СПЕЦИАЛЬНАЯ (6Х36) Ч.7811-7306	2			+
	06	730132900500	ОПОРА ЗАДНЯЯ	1			+
	07	774544300500	ОПОРА ЗАДНЯЯ	1			+
	08	301111500500	ВСТАВКА	2			+
	09	775234100800	ЗАГЛУШКА	2	000, 001, 100, 101	Белый Действует до 26.07.2018	+
	09	775234100801	ЗАГЛУШКА	2	080, 081, 180, 181	Серебристый, RAL 7022 Действует до 26.07.2018	+
	09	775234100804	ЗАГЛУШКА	2	030, 031, 130, 131	Рубиновый Действует до 26.07.2018	+
	09	775234100807	ЗАГЛУШКА	2	060, 061, 160, 161	Мокрый асфальт Действует до 26.07.2018	+
	09	775234100808	ЗАГЛУШКА	2	070, 071, 170, 171	Оливковый Действует до 26.07.2018	+
	10	301510206500	ЕРШ	1			+

Продолжение таблицы 1

Но- мер ри- сун- ка	Но- мер пози- ции	Код	Наименование	Коли- чес- тво	Исполнение	Примечание	З/ч
	11	905691320004	РОЛИКОВАЯ НАПРАВЛЯЮЩАЯ 250ММ (НЕПОДВИЖНАЯ ЧАСТЬ ЛЕВАЯ) CL(250) ТТ-0630-2016	1	001, 031, 041, 061, 071, 081, 091, 101, 131, 141, 161, 171, 181, 191, 201, 231, 241, 261, 271, 281, 291		+
	12	994596300001	ВИНТ САМОНАРЕЗАЮЩИЙ 3,9X19 ISO 7050:2011	4	001, 031, 041, 061, 071, 081, 091, 101, 131, 141, 161, 171, 181, 191, 201, 231, 241, 261, 271, 281, 291		+
	13	773434802900	УПОР ЗАДНИЙ	2			+
	14	769748502600	ПОЛКА-СТЕКЛО	4			+
	15	769748902200	ПОДСТАВКА ДЛЯ БУТЫЛОК	1			+
	16	769748100200	ПОДСТАВКА ДЛЯ ЯИЦ	1			+
	17	994596300002	ВИНТ САМОНАРЕЗАЮЩИЙ 3.9X19 ISO 7049:2011	2			+
	18	773522411600	ПЛАФОН	1		Действует до 27.07.2018	+
	18	773522413400	ПЛАФОН	1			+
	19	906345000001	МОДУЛЬ СВЕТОДИОДНЫЙ СМ-Т-4,8 ТТ-0632-2015 ф. "YumiDL"	1		См. доп. замены.	+
	19	906345000019	МОДУЛЬ СВЕТОДИОДНЫЙ СМ12-Т ТТ-0601-2014	1		Действует до 14.07.2017	+
	20	768742205900	СВЕТИЛЬНИК	1			+
	21	775378401300	ЗАГЛУШКА	2	000, 001, 100, 101, 200, 201	Белый	+
	21	775378401304	ЗАГЛУШКА	2	030, 031, 130, 131, 230, 231	Рубиновый	+
	21	775378401305	ЗАГЛУШКА	2	040, 041, 060, 061, 080, 081, 140, 141, 160, 161, 180, 181, 240, 241, 281	Темно-серый по RAL 7022	+

Продолжение таблицы 1

Но- мер ри- сун- ка	Но- мер пози- ции	Код	Наименование	Коли- чес- тво	Исполнение	Примечание	З/ч
	21	775378401306	ЗАГЛУШКА	1	070, 071, 170, 171, 270, 271	Оливковый	
	21	775378401307	ЗАГЛУШКА	1	090, 091, 190, 191, 290, 291	Звездная пыль	+
	22	773521404500	КРЫШКА	1	000, 001, 100, 101, 200, 201	Белый	+
	22	773521404501	КРЫШКА	1	030, 031, 130, 131, 230, 231	Рубиновый	+
	22	773521404502	КРЫШКА	1	040, 041, 060, 061, 080, 081, 140, 141, 160, 161, 180, 181, 240, 241,	281 Темно-серый по RAL 7022	+
	22	773521404503	КРЫШКА	1	070, 071, 170, 171, 270, 271	Оливковый	+
	22	773521404504	КРЫШКА	1	090, 091, 190, 191, 290, 291	Звездная пыль	+
	23	775080100200	ВИНТ РЕЗЬБОНАРЕЗАЮЩИЙ М6Х18	4			+
	24	774535303100	КРОНШТЕЙН ПЕТЛИ ВЕРХНЕЙ	1			+
	25	771154502600	ВТУЛКА	1	000, 001, 100, 101, 200, 201	Белый	+
	25	771154502601	ВТУЛКА	1	030, 031, 130, 131, 230, 231	Рубиновый	
	25	771154502602	ВТУЛКА	1	040, 041, 060, 061, 080, 081, 140, 141, 160, 161, 180, 181, 240, 241, 281	Темно-серый по RAL 7022	+
	25	771154502603	ВТУЛКА	1	070, 071, 170, 171, 270, 271	Оливковый	
	25	771154502604	ВТУЛКА	1	090, 091, 190, 191, 290, 291	Бежевый по RAL 1019	
	26	769748201900	КРЫШКА БАКА	1			+

Продолжение таблицы 1

Но- мер ри- сун- ка	Но- мер пози- ции	Код	Наименование	Коли- чес- тво	Исполнение	Примечание	З/ч
	27	769748201800	БАК	1			+
	28	773461100100	САЛАЗКИ	1			+
	29	769748201700	СОСУД	1			+
	30	769748202100	КРЫШКА МАСЛЕНКИ	1			+
	31	769748202000	МАСЛЕНКА	1			+
	32	773522411300	КОРПУС	1			+
	32А	908081410162	ДАТЧИК M2020/10K/165 ТТ-0132-2009 Ф. "EPCOS"	1			+
	33	905691320003	РОЛИКОВАЯ НАПРАВЛЯЮЩАЯ 250ММ (НЕПОДВИЖНАЯ ЧАСТЬ ПРАВАЯ) CR(250) ТТ-0630-2016	1	001, 031, 041, 061, 071, 081, 091, 101, 131, 141, 161, 171, 181, 191, 201, 231, 241, 261, 271, 281, 291		+
	34	994596400001	ВИНТ САМОНАРЕЗАЮЩИЙ 3.9X13 ISO 7050:2011	4	001, 031, 041, 061, 071, 081, 091, 101, 131, 141, 161, 171, 181, 191, 201, 231, 241, 261, 271, 281, 291		+
	35	905691320008	РОЛИКОВАЯ НАПРАВЛЯЮЩАЯ 250ММ (ПОДВИЖНАЯ ЧАСТЬ ЛЕВАЯ) DL(250) ТТ-0630-2016	1	001, 031, 041, 061, 071, 081, 091, 101, 131, 141, 161, 171, 181, 191, 201, 231, 241, 261, 271, 281, 291		+

Продолжение таблицы 1

Но- мер ри- сун- ка	Но- мер пози- ции	Код	Наименование	Коли- чес- тво	Исполнение	Примечание	З/ч
	36	772532701000	ВТУЛКА	4	001, 031, 041, 061, 071, 081, 091, 101, 131, 141, 161, 171, 181, 191, 201, 231, 241, 261, 271, 281, 291		+
	37	769748202400	СОСУД	1	001, 031, 041, 061, 071, 081, 091, 101, 131, 141, 161, 171, 181, 191,		
	38	769748202200	СОСУД	1	001, 031, 041, 061, 071, 081, 091, 101, 131, 141, 161, 171, 181, 191,		+
	39	905691320007	РОЛИКОВАЯ НАПРАВЛЯЮЩАЯ 250ММ (ПОДВИЖНАЯ ЧАСТЬ ЛЕВАЯ) DL(250) ТТ-0630-2016	1	001, 031, 041, 061, 071, 081, 091, 101, 131, 141, 161, 171, 181, 191, 201, 231, 241, 261, 271, 281, 291		+
	40	769748902500	РАЗДЕЛИТЕЛЬ	1			+
	41	769748202300	СОСУД	1			+
	42	771154501600	ВТУЛКА	3	000, 001, 100, 101, 200, 201	Белый	+
	42	771154501604	ВТУЛКА	3	030, 031, 130, 131, 230, 231	Рубиновый	+

Продолжение таблицы 1

Но- мер ри- сун- ка	Но- мер пози- ции	Код	Наименование	Коли- чес- тво	Исполнение	Примечание	З/ч
	42	771154501605	ВТУЛКА	3	040, 041, 060, 061, 080, 081, 140, 141, 160, 161, 180, 181, 240, 241, 281	Темно-серый по RAL 7022	+
	42	771154501606	ВТУЛКА	3	070, 071, 170, 171, 270, 271	Оливковый	
	43	774535303800	КРОНШТЕЙН ПЕТЛИ СРЕДНЕЙ	1			
	44	771511300200	ОСЬ	1			
	45	730152701900	ПЕТЛЯ СРЕДНЯЯ	1			+
	47	769748404500	ПОДДОН	1			+
	48	773522411500	ФОРМА ДЛЯ ЛЬДА	1			+
	49	769748403900	ПОДДОН КОРЗИНЫ	3			+
	50	773522411000	ПАНЕЛЬ ПЕРЕДНЯЯ	3			+
	51	769748302800	КОРЗИНА	3			
	52	769748404100	ПОДДОН КОРЗИНЫ	1			+
	53	773522411200	ПАНЕЛЬ ПЕРЕДНЯЯ	1			+
	54	769748303000	КОРЗИНА НИЖНЯЯ	1			
	55	771451100100	ОСЬ	1			+
	56	773434802300	КРОНШТЕЙН ПЕТЛИ НИЖНЕЙ	1			+
	57	730152701700	ПЕТЛЯ НИЖНЯЯ	1			+
	58	902224910109	СТЯЖКА ПОЛИАМИДНАЯ 4-160967-2 ТТ-0143-2009 Ф."АМР"	1		См. доп. замены	+

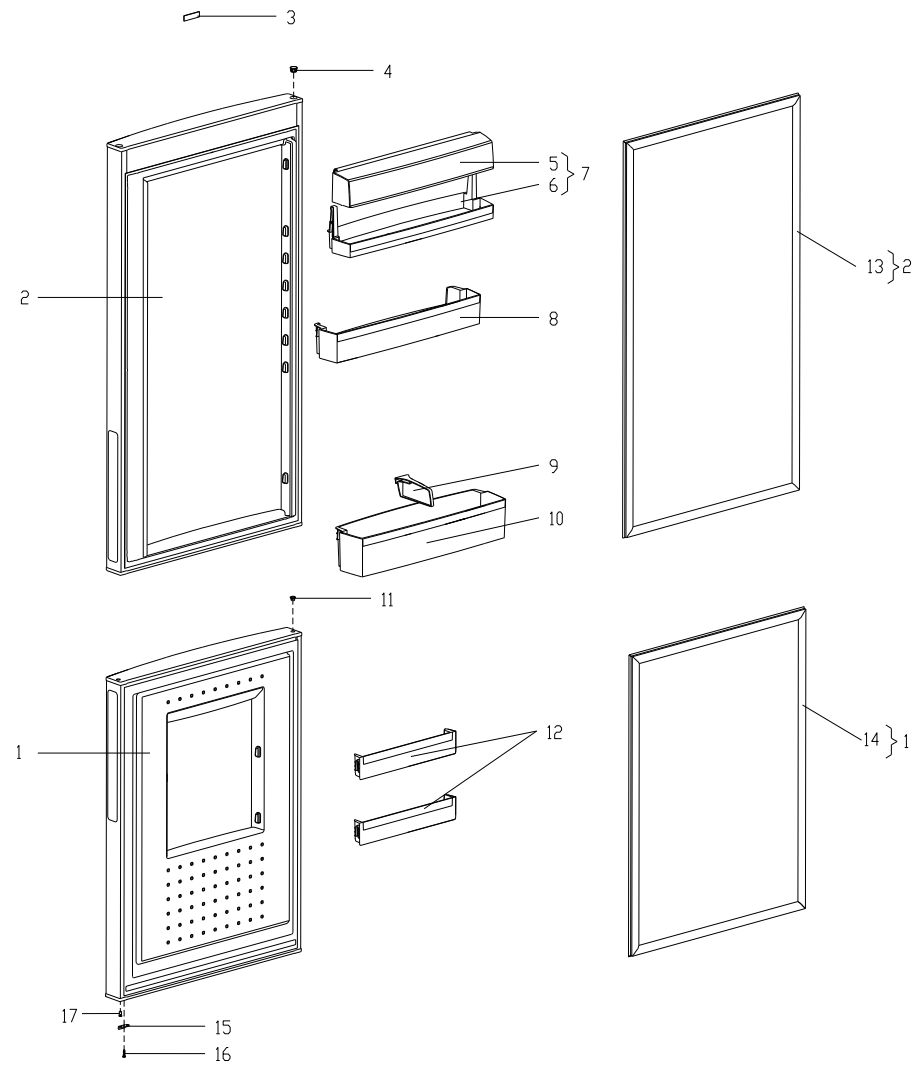


Рисунок 3 - Дверь

Таблица 2 - Перечень сборочных единиц и деталей

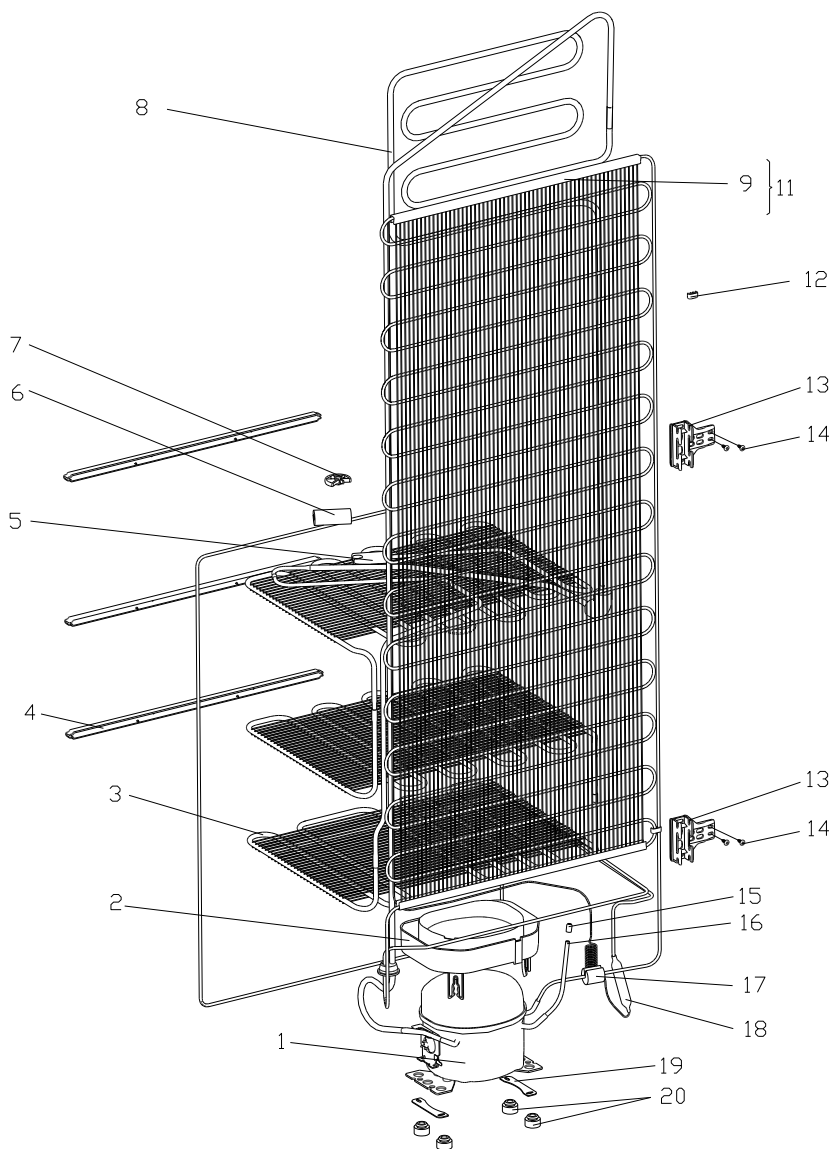
Но- мер ри- сун- ка	Но- мер пози- ции	Код	Наименование	Коли- чес- тво	Исполнение	Примечание	З/ч
3	01	730534106205	ДВЕРЬ	1	000, 001, 100, 101, 200, 201	Белый	+
	01	730534106206	ДВЕРЬ	1	030, 031, 130, 131, 230, 231	Рубиновый	+
	01	730534106207	ДВЕРЬ	1	060, 061, 160, 161, 260, 261	Мокрый асфальт	+
	01	730534106208	ДВЕРЬ	1	070, 071, 170, 171, 270, 271	Оливковый	+
	01	730534106209	ДВЕРЬ	1	080, 081, 180, 181, 280, 281	Серебристый, по RAL 7022	+
	01	730534106221	ДВЕРЬ	1	040, 041, 140, 141, 240, 241	Под нержавейку	
	01	730534106223	ДВЕРЬ	1	090, 091, 190, 191, 290, 291	Звездная пыль	
	01	730534106910	ДВЕРЬ	1	000, 100, 101	Белый Действует до 11.07.2017	+
	01	730534106912	ДВЕРЬ	1	130, 131	Рубиновый Действует до 11.07.2017	+
	01	730534106914	ДВЕРЬ	1	160, 161	Мокрый асфальт Действует до 11.07.2017	+
	01	730534106916	ДВЕРЬ	1	170, 171	Оливковый Действует до 11.07.2017	+
	01	730534106918	ДВЕРЬ	1	180, 181	Серебристый, по RAL 7022 Действует до 11.07.2017	+
	02	730534106305	ДВЕРЬ	1	000, 001, 100, 101	Белый	+
	02	730534106306	ДВЕРЬ	1	030, 031, 130, 131	Рубиновый	+
	02	730534106307	ДВЕРЬ	1	060, 061, 160, 161	Мокрый асфальт	+
	02	730534106308	ДВЕРЬ	1	070, 071, 170, 171	Оливковый	+

Продолжение таблицы 2

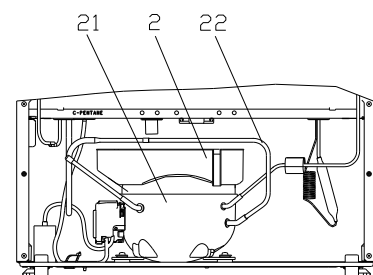
Но- мер ри- сун- ка	Но- мер пози- ции	Код	Наименование	Коли- чес- тво	Исполнение	Примечание	3/4
	02	730534106309	ДВЕРЬ	1	080, 081, 180, 181	Серебристый, по RAL 7022	+
	02	730534106341	ДВЕРЬ	1	040, 041, 140, 141, 240, 241	Под нержавеющейку	+
	02	730534106345	ДВЕРЬ	1	090, 091, 190, 191, 290, 291	Звездная пыль	+
	02	730534107010	ДВЕРЬ	1	000, 100, 101	Белый Действует до 11.07.2017	+
	02	730534107012	ДВЕРЬ	1	130, 131	Рубиновый Действует до 11.07.2017	+
	02	730534107014	ДВЕРЬ	1	160, 161	Мокрый асфальт Действует до 11.07.2017	+
	02	730534107016	ДВЕРЬ	1	170, 171	Оливковый Действует до 11.07.2017	+
	02	730534107018	ДВЕРЬ	1	180, 181	Серебристый, по RAL 7022 Действует до 11.07.2017	+
	03	908082514433	ЭМБЛЕМА СЕРИЯ 144-33	1		См. доп. замены	+
	04	775234101500	ЗАГЛУШКА	1	000, 001, 100, 101, 200, 201	Белый	+
	04	775234101501	ЗАГЛУШКА	1	030, 031, 130, 131, 230, 231	Рубиновый	+
	04	775234101502	ЗАГЛУШКА	1	040, 041, 060, 061, 080, 081, 140, 141, 160, 161, 180, 181, 240, 241, 281	Темно-серый, по RAL 7022	+
	04	775234101503	ЗАГЛУШКА	1	070, 071, 170, 171, 270, 271	Оливковый	+
	04	775234101504	ЗАГЛУШКА	1	090, 091, 190, 191, 290, 291	Бежевый по RAL 1019	+
	05	769748403800	КРЫШКА ЕМКОСТИ	1			+
	06	769748403700	ОСНОВАНИЕ ЕМКОСТИ	1			+

Продолжение таблицы 2

Но- мер ри- сун- ка	Но- мер пози- ции	Код	Наименование	Коли- чес- тво	Исполнение	Примечание	З/ч
	07	730513600500	ЕМКОСТЬ	1			
	08	769748403500	ЕМКОСТЬ	2			+
	09	769748902100	ОГРАНИЧИТЕЛЬ	1			+
	10	769748403600	ЕМКОСТЬ	1			+
	11	775234100600	ЗАГЛУШКА	1	000, 001, 100, 101	Белый	+
	11	775234100604	ЗАГЛУШКА	1	030, 031, 130, 131	Рубиновый	+
	11	775234100605	ЗАГЛУШКА	1	040, 041, 060, 061, 080, 081, 140, 141, 160, 161, 180, 181, 240, 241, 281	Темно-серый, по RAL 7022	+
	11	775234100606	ЗАГЛУШКА	1	070, 071, 170, 171, 270, 271	Оливковый	+
	11	775234100607	ЗАГЛУШКА	1	090, 091, 190, 191, 290, 291	Бежевый по RAL 1019	+
	12	769748404200	ЕМКОСТЬ	2			+
	13	769748902002	УПЛОТНИТЕЛЬ	1			+
	14	769748902003	УПЛОТНИТЕЛЬ	1			+
	15	774535200700	УПОР	2		Действует до 12.07.2017	+
	15	774535200900	УПОР	2			+
	16	991297000421	ВИНТ РТ 4X16 TC+PZ ART021289 TT-0094-2009 Ф. TEVI	2			+
	17	771154502800	ВТУЛКА	1			+



Вариант А
(компрессор типа СТВ и СТС)



Вариант В
(компрессор типа НЗК)

Рисунок 4 - Схема холодильного агрегата

Таблица 3 - Перечень сборочных единиц и деталей

Но- мер ри- сун- ка	Но- мер пози- ции	Код	Наименование	Коли- чес- тво	Испол- нение	Примечание	З/ч
4	01	016800000002	КОМПРЕССОР СТС 87 Н5 ТУ ВУ 100010198.076-2011	1		Действует до 28.06.2016	+
	01	016800010002	КОМПРЕССОР СТС 87 Н5-01 ТУ ВУ 100010198.076-2011	1	100, 101, 130, 131, 140, 141, 160, 161, 170, 171, 180, 181, 190, 191		+
	01	034800010004	КОМПРЕССОР СТВ87Н5 -03 ТУ ВУ 100010198.076-2011	1	000, 001, 030, 031, 040, 041, 060, 061, 070, 071, 080, 081, 090, 091		+
	02	769748402200	СОСУД	1	000-191		+
	02	908081105140	СОСУД (00113188ХХ)	1	200, 201, 230, 231, 240, 241, 260, 261, 280, 281, 290, 291	Поставляется с компрессором	+
	03	769743106300	ИСПАРИТЕЛЬ	1			+
	04	774621801000	ОБРАМЛЕНИЕ	4			+
	05	331770006600	ПЛАСТИНА ШУМОПОГЛАЩАЮЩАЯ ПАСТА-ГЕРМЕТИК "VABERSTRIP-525" Ф.VABER, ТТ-0229-2009 (2.5+0,5)Х(65+5)Х(75+5)	1			+
	06	371325206700	ТРУБКА ПРЕДОХРАНИТЕЛЬНАЯ	2		Действует до 12.07.2017	+
	06	772311600600	ТРУБКА ПРЕДОХРАНИТЕЛЬНАЯ	2			+
	07	301271003500	КОЛЬЦО ДИСТАНЦИОННОЕ	4			+
	08	769743106102	ИСПАРИТЕЛЬ	1			
	09	908085700800	ПРОФИЛЬ ЗАЩИТНЫЙ КИ-100 ТО РБ 190233408.002-2004 L=475	2			+
09	908085701190	ПРОФИЛЬ ЗАЩИТНЫЙ КИ-100 ТО РБ 190233408.002-2004 L=1190	2			+	
10	261775103002	КОНДЕНСАТОР	1		Действует до 12.07.2017	+	
11	769743501402	КОНДЕНСАТОР	1			+	
11	769743502003	КОНДЕНСАТОР	1			+	
12	775858401700	ЗАХВАТ	3			+	
13	773434803100	КРОНШТЕЙН КОНДЕНСАТОРА	4			+	

Продолжение таблицы 3

Но- мер ри- сун- ка	Но- мер пози- ции	Код	Наименование	Коли- чес- тво	Испол-нение	Примечание	3/4
	14	775080100100	ВИНТ САМОНАРЕЗАЮЩИЙ 4,2X14	8			+
	15	773434802100	УПОР	1			+
	16	341775006400	ТРУБКА ЗАПРАВОЧНАЯ	1	200, 201, 230, 231, 240, 241, 260, 261, 270, 271, 280, 281, 290, 291		+
	16	774712100200	ТРУБКА ЗАПРАВОЧНАЯ	1	000-191		+
	17	281410003702	ДЕМПФЕР	1			+
	18	371325105000	ФИЛЬТР-ОСУШИТЕЛЬ	1			+
	19	281411102700	ПЛАСТИНА	2			+
	20	071469100202	ПОДУШКА	4			+
	21	903311120016	КОМПРЕССОР HZK95AA TT-0684-2017 ф. SECOP	1	200, 201, 230, 231, 240, 241, 260, 261, 280, 281, 290, 291		+
	22	774712100900	ЗМЕЕВИК ВСАСЫВАЮЩИЙ	1	200, 201, 230, 231, 240, 241, 260, 261, 280, 281, 290, 291		+

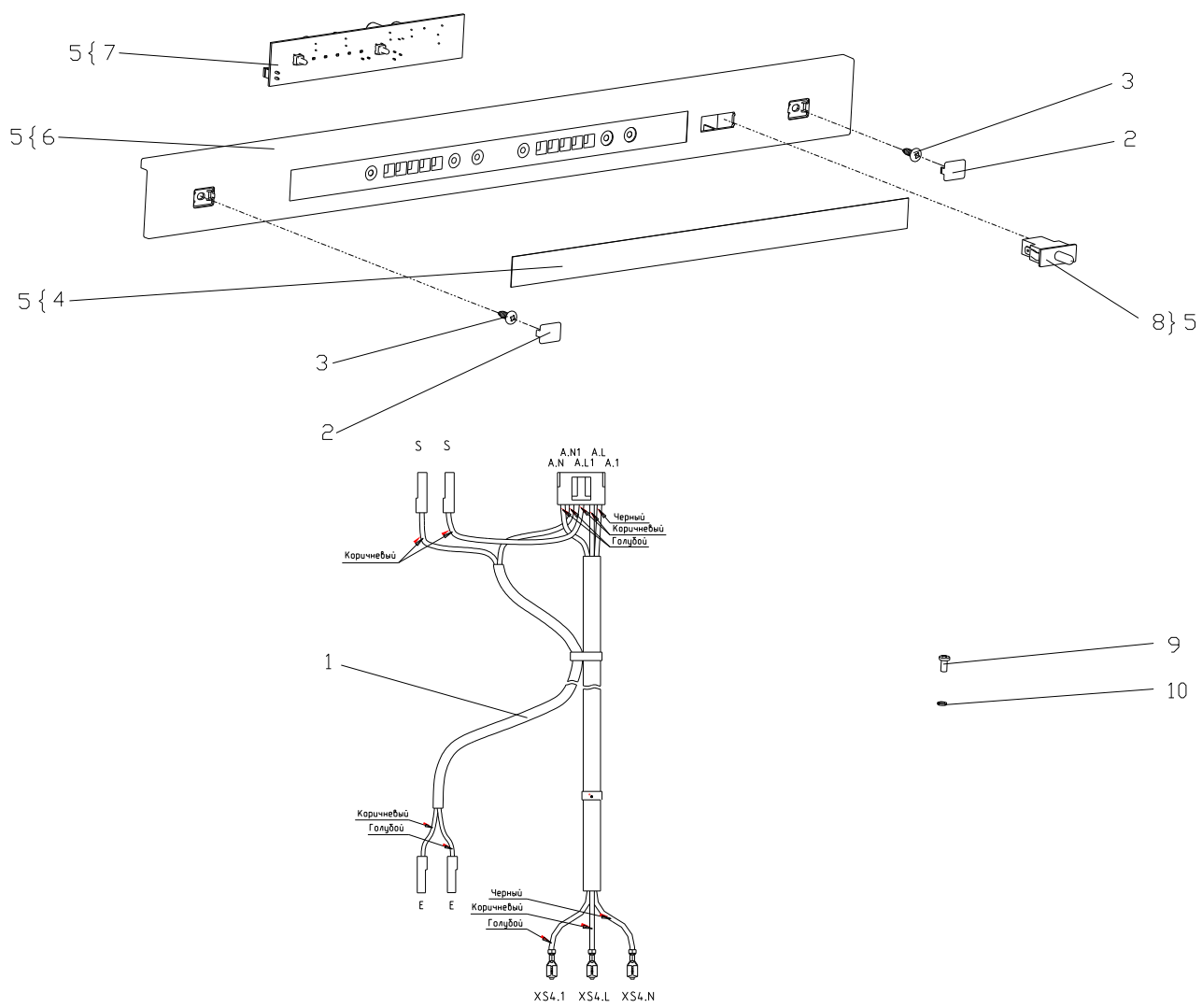


Рисунок 5 - Электропроводка

Таблица 4 - Перечень сборочных единиц и деталей

Но- мер ри- сун- ка	Но- мер пози- ции	Код	Наименование	Коли- чес- тво	Исполнение	Примечание	З/ч
5	01	768562109002	ЭЛЕКТРОПРОВОДКА	1		Входит в состав шкафа	
	02	775378401300	ЗАГЛУШКА	2	000, 001, 100, 101	Белый	+
	02	775378401304	ЗАГЛУШКА	2	030, 031, 130, 131	Рубиновый	+
	02	775378401305	ЗАГЛУШКА	2	040, 041, 060, 061, 080, 081, 140, 141, 160, 161, 180, 181, 240, 241, 281	Темно-серый по RAL 7022	+
	02	775378401306	ЗАГЛУШКА	2	070, 071, 170, 171, 270, 271	Оливковый	
	02	775378401307	ЗАГЛУШКА	2	090, 091, 190, 191, 290, 291	"Звездная пыль"	+
	03	775080100100	ВИНТ САМОНАРЕЗАЮЩИЙ 4,2X14	2			+
	04	908082519510	ЭМБЛЕМА 195-10	1			+
	05	768742205100	ПАНЕЛЬ	1	000, 001, 100, 101	Белый	
	05	768742205101	ПАНЕЛЬ	1	030, 031, 130, 131	Рубиновый	
	05	768742205102	ПАНЕЛЬ	1	040, 041, 060, 061, 080, 081, 140, 141, 160, 161, 180, 181, 240, 241, 281	Темно-серый по RAL 7022	
	05	768742205103	ПАНЕЛЬ	1	070, 071, 170, 171, 270, 271	Оливковый	
	05	768742205104	ПАНЕЛЬ	1	090, 091, 190, 191, 290, 291	"Звездная пыль"	
	06	773522410800	МАСКА	1	000, 001, 100, 101	Белый	+
06	773522410801	МАСКА	1	030, 031, 130, 131	Рубиновый	+	

Продолжение таблицы 4

Но- мер ри- сун- ка	Но- мер пози- ции	Код	Наименование	Коли- чес- тво	Исполнение	Примечание	З/ч
	06	773522410802	МАСКА	1	040, 041, 060, 061, 080, 081, 140, 141, 160, 161, 180, 181, 240, 241, 281	Темно-серый по RAL 7022	+
	06	773522410803	МАСКА	1	070, 071, 170, 171	Оливковый	+
	06	773522410804	МАСКА	1	090, 091, 190, 191, 290, 291	"Звездная пыль"	
	07	904211900002	ТЕРМОРЕГУЛЯТОР ЭЛЕКТРОННЫЙ ЕТ46-Т ТТ-0554-2014 Ф. "YDL"	1		Действует до 10.10.2017	+
	07	904211900006	ТЕРМОРЕГУЛЯТОР ЭЛЕКТРОННЫЙ ЕТ46-В ТТ-0554-2014 ПУП "Литопласт-электро"	1		См. доп. замены.	+
	08	903464202052	ВЫКЛЮЧАТЕЛЬ WР20А ТТ-0062-2013 Ф. "ELWAT"	1			+
	09	775815100300	ВИНТ М4	1			+
	10	991286836022	ШАЙБА 4 65Г 019 ГОСТ 6402-70	1			+

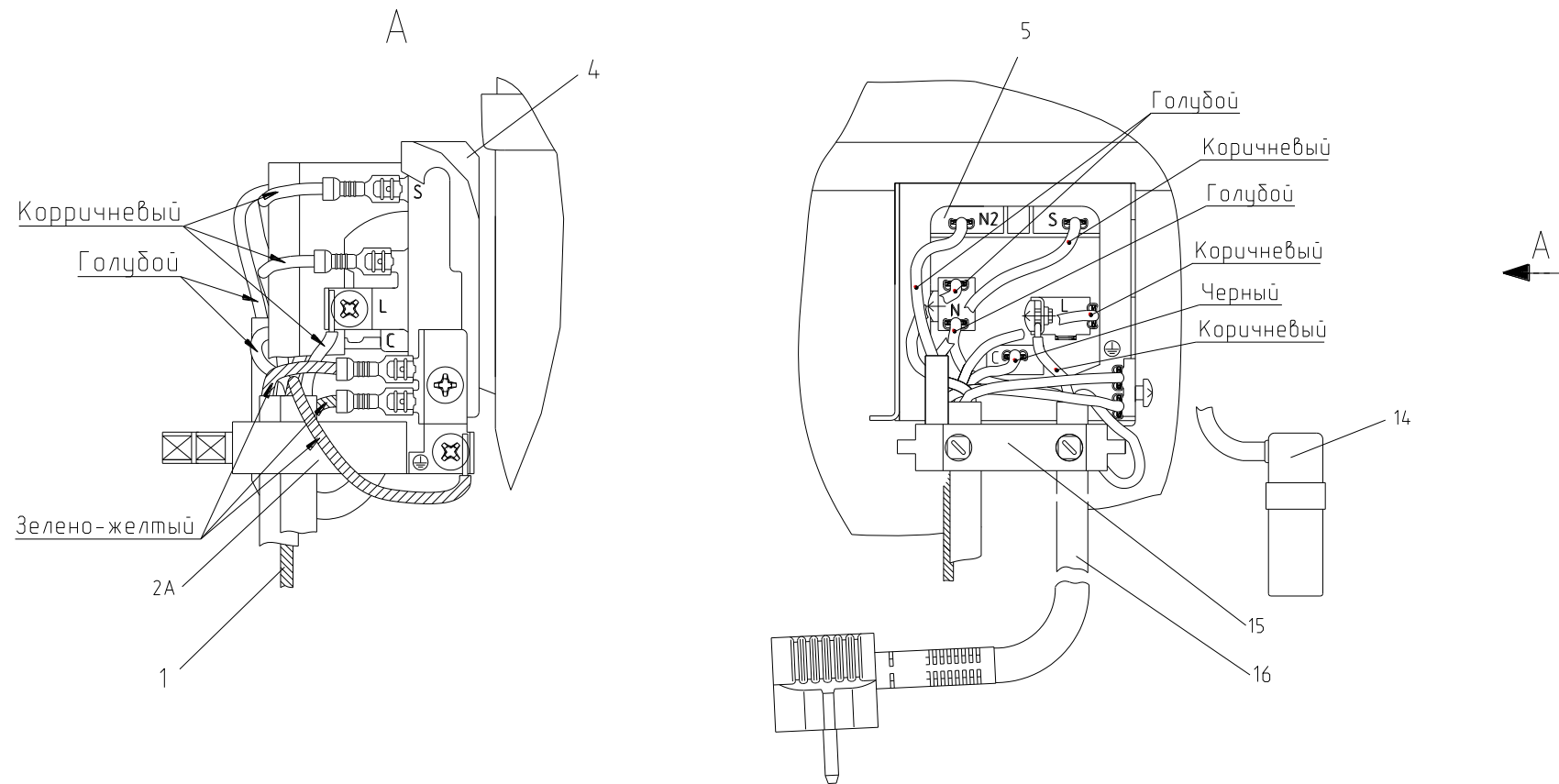


Рисунок 6 - Комплект пусковой (применяется с компрессором СТС)

Таблица 5 - Перечень сборочных единиц и деталей

Но- мер ри- сун- ка	Но- мер пози- ции	Код	Наименование	Коли- чес- тво	Примечание	З/ч
6	01	768561206200	ПРОВОД ЗАЗЕМЛЕНИЯ	1		
	02А	000011001000	ФИКСАТОР	1	Применяется совместно с деталями поз. 15	+
	02Б	073103101000	ДЕРЖАТЕЛЬ 103N1010	1	Взамен деталей поз. 2А, 9 и 15А на поз. 2Б. Поставляется с компрессором. Действует до 29.03.2019	+
	04	073103201000	КРЫШКА РЕЛЕ ЕРВА.000100.050	1		+
	05	906345000025	БЛОК ПУСКОЗАЩИТНЫЙ 09LPC1197RH17A3	1	Поставляется с компрессором.	+
	09	000011101000	СКОБА	1	Доп. замена совместно с деталями поз. 2А и 15А на поз. 2Б Действует до 29.03.2019	+
	14	906260000014	КОНДЕНСАТОР D78S-450-4 ИСПОЛНЕНИЯ "К" ТТ-0649-2016 ЗАО "FINOTEC"	1	См. доп. замены. Поставляется с компрессором.	+
	15	908084008005	СКОБА 103N0126	1		+
	15А	000011102000	ВИНТ	2	Доп. замена совместно с деталями поз. 2А и 9 на поз. 2Б Действует до 29.03.2019	+
	16	903555001534	ВИЛКА ОПРЕССОВАННАЯ AU-003-16-250-H05VV-F 3G 0,75-1,8 ТТ-0319-2012 Ф. "AURICH"	1	По заказ-наряду. См. доп. замены.	+
16	903555001600	ВИЛКА ОПРЕССОВАННАЯ 40(007)-16-250-60227 IEC53 3X0.75-1.8-Б1-1ROHS ТУ ВУ 700063643.001-2010	1	См. доп. замены. Действует до 29.03.2019	+	

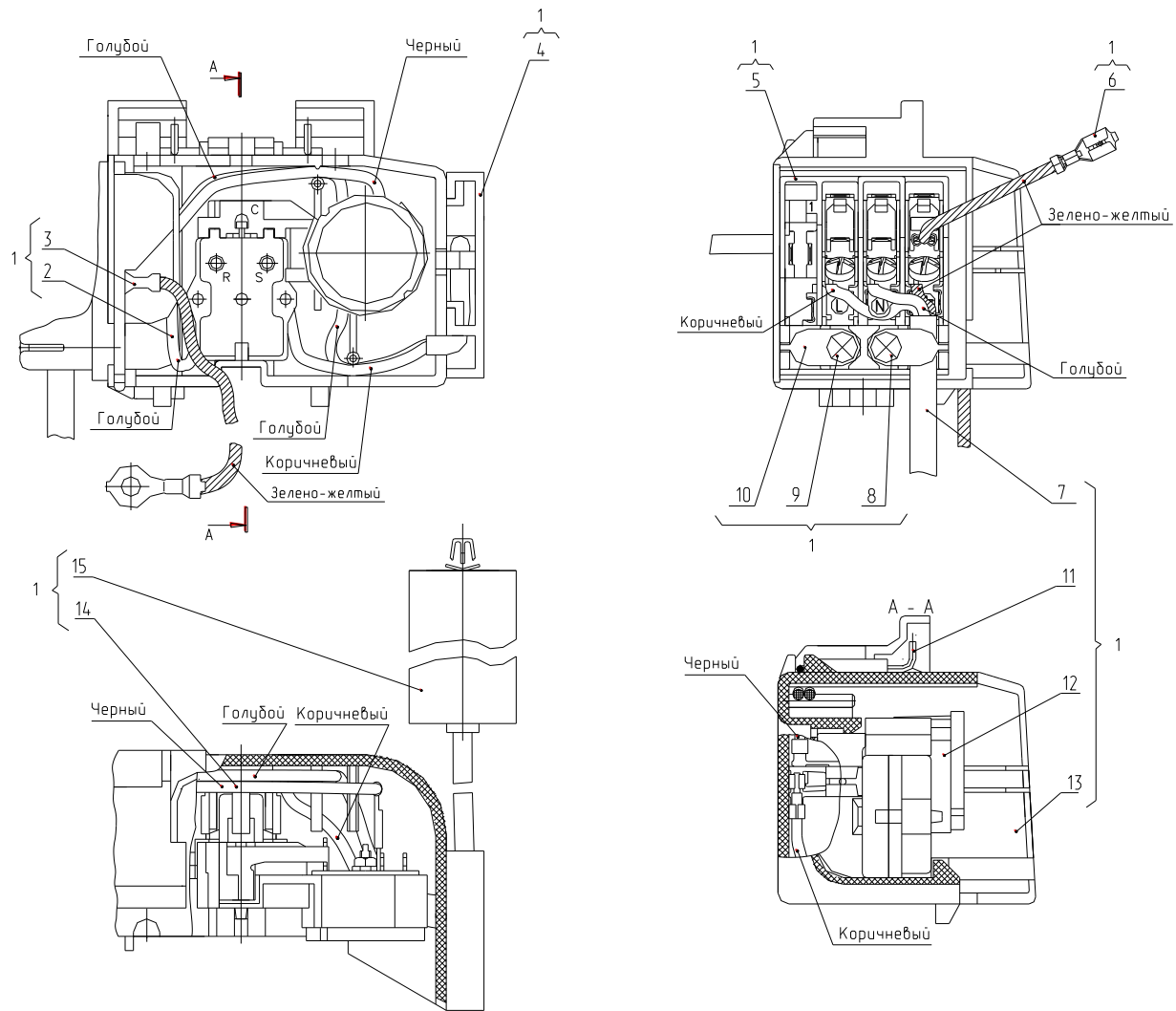


Рисунок 7 - Шнур питания (применяется с компрессором СТВ)

Таблица 6 - Перечень сборочных единиц и деталей

Но- мер ри- сун- ка	Но- мер пози- ции	Код	Наименование	Коли- чес- тво	Примечание	З/ч
7	01	764114900400	ШНУР ПИТАНИЯ	1	Действует до 29.03.2019	+
	01	764114900408	ШНУР ПИТАНИЯ	1		+
	02	768561206300	ПРОВОД СОЕДИНИТЕЛЬНЫЙ	1		
	03	768561206200	ПРОВОД ЗАЗЕМЛЕНИЯ	1		
	04	073431200200	ЗАГЛУШКА	1		
	05	064114902600	ВСТАВКА	1		+
	06	768561206201	ПРОВОД ЗАЗЕМЛЕНИЯ	1		
	07	903555001595	ВИЛКА ОПРЕССОВАННАЯ S.22-16-250-H05VV-F 3G 0,75-1,8 TT-0204-2011 Ф. "PATELEC ELPENA"	1	См. доп. замены	+
	08	075815100200	ВИНТ	1		+
	09	075815100201	ВИНТ	1		+
	10	075857300300	ПРИХВАТ	2		+
	11	074674300200	ЗАЖИМ	1		+
	12	064746100109	БЛОК ПУСКОЗАЩИТНЫЙ	1		+
	13	073531400400	ОСНОВАНИЕ	1	См. доп. замены	+
	14	768561206301	ПРОВОД СОЕДИНИТЕЛЬНЫЙ	1		
15	906260000016	КОНДЕНСАТОР D78S-450-4 ИСПОЛНЕНИЯ "К-1" TT-0649-2016 ЗАО "FINOTEC"	1	См. доп. замены	+	

Деталь поз. 11 не показана

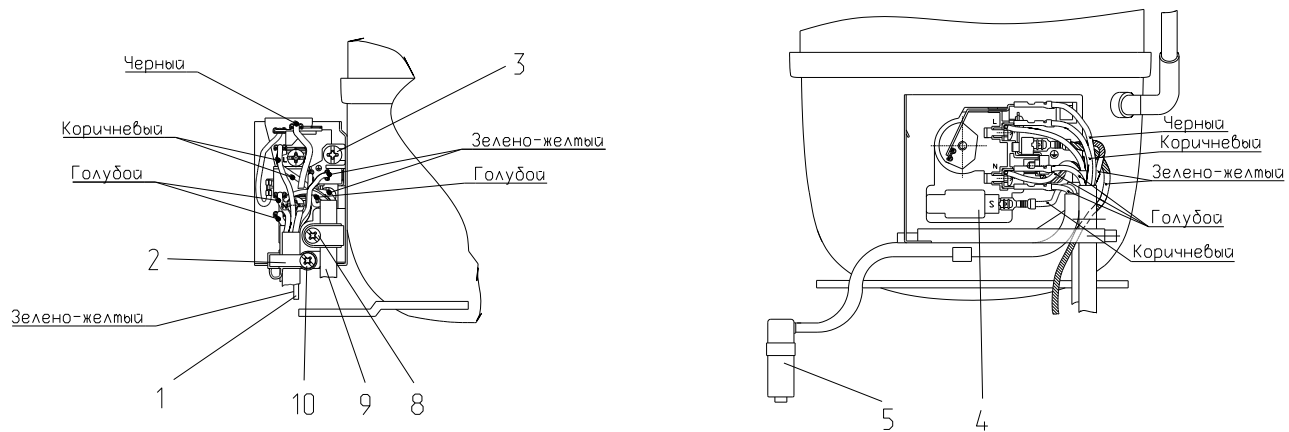


Рисунок 8 - Комплект пусковой (применяется с компрессором HZK)

Таблица 7 - Перечень сборочных единиц и деталей

Но- мер ри- сун- ка	Но- мер пози- ции	Код	Наименование	Коли- чес- тво	Примечание	З/ч
8	01	768561206200	ПРОВОД ЗАЗЕМЛЕНИЯ	1		
	02	908081109190	ДЕРЖАТЕЛЬ КАБЕЛЕЙ (00113410XX)	1	Поставляется с компрессором	+
	03	908081105125	ВИНТ М4Х10 (00106412XX)	1		+
	04	906345000010	БЛОК ПУСКОЗАЩИТНЫЙ ZXF5 (00155405XX)	1		+
	05	906260000014	КОНДЕНСАТОР D78S-450-4 ИСПОЛНЕНИЯ "К" ТТ-0649-2016 ЗАО "FINOTEC"	1	См. доп.замены. Применется с компрессором	+
	08	908081105126	ВИНТ 3,9Х9,5 (00106360XX)	1	Поставляется с компрессором	+
	09	903555001595	ВИЛКА ОПРЕССОВАННАЯ S.22-16-250-H05VV-F 3G 0,75-1,8 ТТ-0204-2011 Ф. "PATELEC ELPENA"	1	См. доп.замены.	+
	10	908081105127	ВИНТ 3,9Х19 (00106362XX)	1	Поставляется с компрессором	+
	11	908081105116	КРЫШКА (00157595XX)	1		+

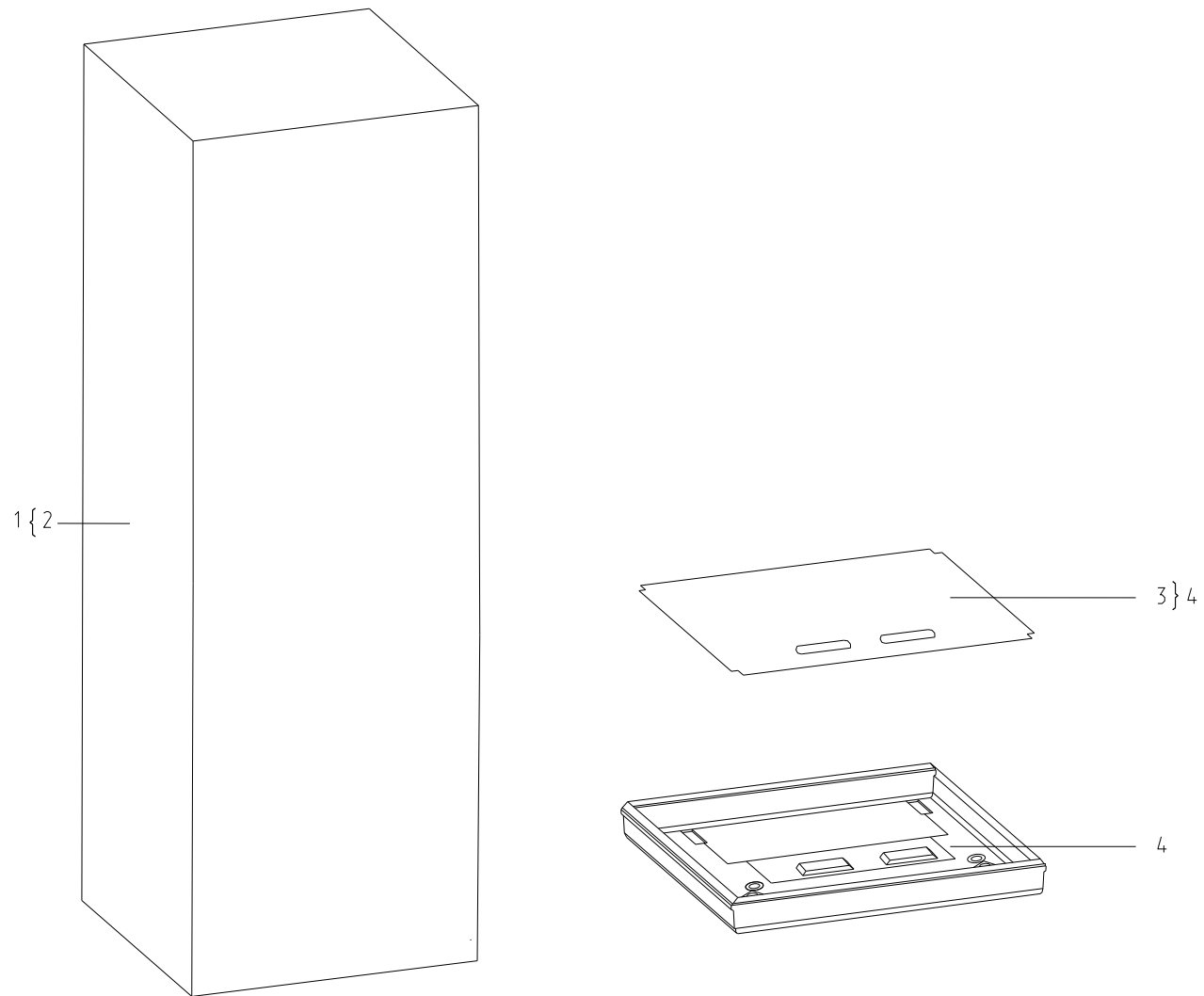


Рисунок 9 - Детали упаковки

Таблица 8 - Перечень сборочных единиц и деталей

Но- мер ри- сун- ка	Но- мер пози- ции	Код	Наименование	Коли- чес- тво	Примечание	З/ч
9	01	732131901901	ЯЩИК	1		+
	01	732131901904	ЯЩИК	1	По заказ-наряду	+
	02	774126102101	КОРПУС	1		+
	02	774126102201	КОРПУС	1	По заказ-наряду	+
	03	774123100500	ОСНОВАНИЕ	1		+
	04	730147101000	АМОРТИЗАТОР ДНА	1		+

Деталь поз. 16 не показана

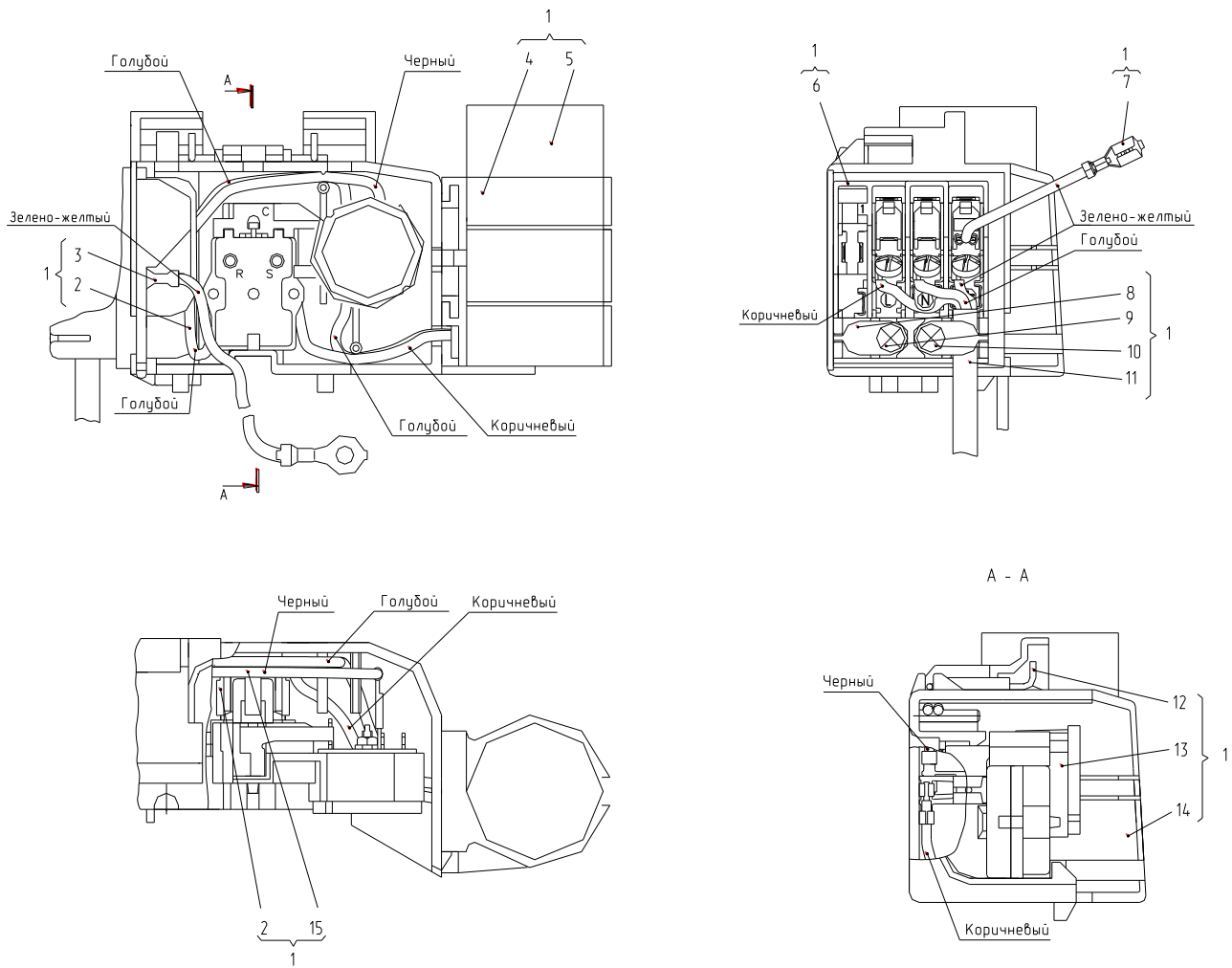


Рисунок 10 - Шнур питания с компрессором типа STC

Таблица 9 - Перечень сборочных единиц и деталей

Но- мер ри- сун- ка	Но- мер пози- ции	Код	Наименование	Коли- чес- тво	Примечание	З/ч
10	01	764114900103	ШНУР ПИТАНИЯ	1	Действует до 13.07.2017	+
	04	073431100100	КРОНШТЕЙН	1	Действует до 13.07.2017	+
	05	908082628115	КОНДЕНСАТОР D78S-450-4 ИСПОЛНЕНИЯ "В" ТУ01-010.116.015ТУ	1	См. доп. замены Действует до 13.07.2017	+
	06	064114902600	ВСТАВКА	1	Действует до 13.07.2017	+
	08	075857300300	ПРИХВАТ	2		+
	09	075815100201	ВИНТ	1	См. доп. замены	+
	10	075815100200	ВИНТ	1	Действует до 13.07.2017	+
	11	903555001600	ВИЛКА ОПРЕССОВАННАЯ 40(007)-16-250-60227 IEC53 3X0.75-1.8-Б1-1ROHS ТУ ВУ 700063643.001-2010	1	См. доп. замены Действует до 13.07.2017	+
	12	074674300200	ЗАЖИМ	1	Действует до 13.07.2017	+
	13	064746100109	БЛОК ПУСКОЗАЩИТНЫЙ	1		+
	14	073531400400	ОСНОВАНИЕ	1	См. доп. замены Действует до 13.07.2017	+
16	073531300300	КРЫШКА	1	Действует до 13.07.2017	+	

4 Алфавитный указатель

Перечень сборочных единиц и деталей, расположенных в алфавитном порядке, указан в таблице 10.

Таблица 10

Код	Наименование	Номер рисунка	Номер позиции	З/ч
730147101000	АМОТИЗАТОР ДНА	9	04	+
064746100109	БЛОК ПУСКОЗАЩИТНЫЙ	7	12	+
064746100109	БЛОК ПУСКОЗАЩИТНЫЙ	10	13	+
906345000025	БЛОК ПУСКОЗАЩИТНЫЙ 09LPC1197RH17A3	6	05	+
769748201800	БАК	2	27	+
906345000010	БЛОК ПУСКОЗАЩИТНЫЙ ZXF5 (00155405XX)	8	04	+
903555001600	ВИЛКА ОПРЕССОВАННАЯ 40(007)-16-250-60227 IEC53 3X0.75-1.8-Б1-1ROHS	6	16	+
903555001600	ВИЛКА ОПРЕССОВАННАЯ 40(007)-16-250-60227 IEC53 3X0.75-1.8-Б1-1ROHS	10	11	+
903555001534	ВИЛКА ОПРЕССОВАННАЯ AU-003-16-250-H05VV-F 3G 0,75-1,8 TT-0319-2012 Ф. "AURICH"	6	16	+
903555001595	ВИЛКА ОПРЕССОВАННАЯ S.22-16-250-H05VV-F 3G 0,75-1,8 TT-0204-2011 Ф. "PATELEC ELPENA"	7	07	+
903555001595	ВИЛКА ОПРЕССОВАННАЯ S.22-16-250-H05VV-F 3G 0,75-1,8 TT-0204-2011 Ф. "PATELEC ELPENA"	8	09	+
075815100200	ВИНТ	7	08	+
075815100201	ВИНТ	7	09	+
075815100201	ВИНТ	10	09	+
075815100200	ВИНТ	10	10	+
908081105127	ВИНТ 3,9X19 (00106362XX)	8	10	+
908081105126	ВИНТ 3,9X9,5 (00106360XX)	8	08	+
908081105125	ВИНТ M4X10 (00106412XX)	8	03	+
994596300001	ВИНТ САМОНАРЕЗАЮЩИЙ 3,9X19 ISO 7050:2011	2	12	+
994596400001	ВИНТ САМОНАРЕЗАЮЩИЙ 3.9X13 ISO 7050:2011	2	34	+
994596300002	ВИНТ САМОНАРЕЗАЮЩИЙ 3.9X19 ISO 7049:2011	2	17	+
064114902600	ВСТАВКА	7	05	+
064114902600	ВСТАВКА	10	06	+
000011102000	ВИНТ	6	15A	+
991297000421	ВИНТ РТ 4X16 TC+PZ ART021289 TT-0094-2009 Ф. TEVI	3	16	+
775815100300	ВИНТ M4	5	09	+
775080100200	ВИНТ РЕЗЬБОНАРЕЗАЮЩИЙ M6X18	2	03	+
775080100200	ВИНТ РЕЗЬБОНАРЕЗАЮЩИЙ M6X18	2	23	+
775080100100	ВИНТ САМОНАРЕЗАЮЩИЙ 4,2X14	4	14	+
775080100100	ВИНТ САМОНАРЕЗАЮЩИЙ 4,2X14	5	03	+
301111500500	ВСТАВКА	2	08	+
771154502600	ВТУЛКА	2	25	+
771154502601	ВТУЛКА	2	25	
771154502602	ВТУЛКА	2	25	+
771154502603	ВТУЛКА	2	25	
771154502604	ВТУЛКА	2	25	
772532701000	ВТУЛКА	2	36	+

Продолжение таблицы 10

Код	Наименование	Номер рисунка	Номер позиции	3/4
771154501600	ВТУЛКА	2	42	+
771154501604	ВТУЛКА	2	42	+
771154501605	ВТУЛКА	2	42	+
771154501606	ВТУЛКА	2	42	
771154502800	ВТУЛКА	3	17	+
903464202052	ВЫКЛЮЧАТЕЛЬ WP20A ТТ-0062-2013 Ф. "ELWAT"	5	08	+
908081410162	ДАТЧИК M2020/10K/165 ТТ-0132-2009 Ф. "ERCOS"	2	32A	+
730534106205	ДВЕРЬ	3	01	+
730534106206	ДВЕРЬ	3	01	+
730534106207	ДВЕРЬ	3	01	+
730534106208	ДВЕРЬ	3	01	+
730534106209	ДВЕРЬ	3	01	+
730534106221	ДВЕРЬ	3	01	
730534106223	ДВЕРЬ	3	01	
730534106910	ДВЕРЬ	3	01	+
730534106912	ДВЕРЬ	3	01	+
730534106914	ДВЕРЬ	3	01	+
730534106916	ДВЕРЬ	3	01	+
730534106918	ДВЕРЬ	3	01	+
730534106305	ДВЕРЬ	3	02	+
730534106306	ДВЕРЬ	3	02	+
730534106307	ДВЕРЬ	3	02	+
730534106308	ДВЕРЬ	3	02	+
730534106309	ДВЕРЬ	3	02	+
730534106341	ДВЕРЬ	3	02	+
730534106345	ДВЕРЬ	3	02	+
730534107010	ДВЕРЬ	3	02	+
730534107012	ДВЕРЬ	3	02	+
730534107014	ДВЕРЬ	3	02	+
730534107016	ДВЕРЬ	3	02	+
730534107018	ДВЕРЬ	3	02	+
073103101000	ДЕРЖАТЕЛЬ 103N1010	6	02Б	+
908081109190	ДЕРЖАТЕЛЬ КАБЕЛЕЙ (00113410XX)	8	02	+
281410003702	ДЕМПФЕР	4	17	+
730513600500	ЕМКОСТЬ	3	07	
769748403500	ЕМКОСТЬ	3	08	+
769748403600	ЕМКОСТЬ	3	10	+
769748404200	ЕМКОСТЬ	3	12	+
301510206500	ЕРШ	2	10	+
073431200200	ЗАГЛУШКА	7	04	
074674300200	ЗАЖИМ	7	11	+
074674300200	ЗАЖИМ	10	12	+
774712100900	ЗМЕЕВИК ВСАСЫВАЮЩИЙ	4	22	+
775234100800	ЗАГЛУШКА	2	09	+
775234100801	ЗАГЛУШКА	2	09	+
775234100804	ЗАГЛУШКА	2	09	+
775234100807	ЗАГЛУШКА	2	09	+
775234100808	ЗАГЛУШКА	2	09	+
775378401300	ЗАГЛУШКА	2	21	+
775378401304	ЗАГЛУШКА	2	21	+

Продолжение таблицы 10

Код	Наименование	Номер рисунка	Номер позиции	З/ч
775378401305	ЗАГЛУШКА	2	21	+
775378401306	ЗАГЛУШКА	2	21	
775378401307	ЗАГЛУШКА	2	21	+
775234101500	ЗАГЛУШКА	3	04	+
775234101501	ЗАГЛУШКА	3	04	+
775234101502	ЗАГЛУШКА	3	04	+
775234101503	ЗАГЛУШКА	3	04	+
775234101504	ЗАГЛУШКА	3	04	+
775234100600	ЗАГЛУШКА	3	11	+
775234100604	ЗАГЛУШКА	3	11	+
775234100605	ЗАГЛУШКА	3	11	+
775234100606	ЗАГЛУШКА	3	11	+
775234100607	ЗАГЛУШКА	3	11	+
775378401300	ЗАГЛУШКА	5	02	+
775378401304	ЗАГЛУШКА	5	02	+
775378401305	ЗАГЛУШКА	5	02	+
775378401306	ЗАГЛУШКА	5	02	
775378401307	ЗАГЛУШКА	5	02	+
775858401700	ЗАХВАТ	4	12	+
769743106300	ИСПАРИТЕЛЬ	4	03	+
769743106102	ИСПАРИТЕЛЬ	4	08	
331331103700	КАТОК	2	04	+
016800000002	КОМПРЕССОР СТС 87 Н5 ТУ ВУ 100010198.076-2011	4	01	+
016800010002	КОМПРЕССОР СТС 87 Н5-01	4	01	+
903311120016	КОМПРЕССОР HZK95AA ТТ-0684-2017	4	21	+
034800010004	КОМПРЕССОР СТВ87Н5 -03	4	01	+
261775103002	КОНДЕНСАТОР	4	10	+
906260000014	КОНДЕНСАТОР D78S-450-4 ИСПОЛНЕНИЯ "К" ТТ-0649-2016 ЗАО "FINOTEC"	6	14	+
906260000014	КОНДЕНСАТОР D78S-450-4 ИСПОЛНЕНИЯ "К" ТТ-0649-2016 ЗАО "FINOTEC"	8	05	+
906260000016	КОНДЕНСАТОР D78S-450-4 ИСПОЛНЕНИЯ "К-1" ТТ-0649-2016	7	15	+
908082628115	КОНДЕНСАТОР D78S-450-4 ИСПОЛНЕНИЯ "В" ТУ01-010.116.015ТУ	10	05	+
774126102101	КОРПУС	9	02	+
774126102201	КОРПУС	9	02	+
073431100100	КРОНШТЕЙН	10	04	+
073103201000	КРЫШКА РЕЛЕ ЕПВА.000100.050	6	04	+
301271003500	КОЛЬЦО ДИСТАНЦИОННОЕ	4	07	+
769743501402	КОНДЕНСАТОР	4	11	+
769743502003	КОНДЕНСАТОР	4	11	+
769748302800	КОРЗИНА	2	51	
769748303000	КОРЗИНА НИЖНЯЯ	2	54	
773522411300	КОРПУС	2	32	+
773434803100	КРОНШТЕЙН КОНДЕНСАТОРА	4	13	+
774535303100	КРОНШТЕЙН ПЕТЛИ ВЕРХНЕЙ	2	24	+
774535303800	КРОНШТЕЙН ПЕТЛИ СРЕДНЕЙ	2	43	
773434802300	КРОНШТЕЙН ПЕТЛИ НИЖНЕЙ	2	56	+
773521404500	КРЫШКА	2	22	+
773521404501	КРЫШКА	2	22	+

Продолжение таблицы 10

Код	Наименование	Номер рисунка	Номер позиции	3/4
773521404502	КРЫШКА	2	22	+
773521404503	КРЫШКА	2	22	+
773521404504	КРЫШКА	2	22	+
073531300300	КРЫШКА	10	16	+
908081105116	КРЫШКА (00157595XX)	8	11	+
769748201900	КРЫШКА БАКА	2	26	+
769748403800	КРЫШКА ЕМКОСТИ	3	05	+
769748202100	КРЫШКА МАСЛЕНКИ	2	30	+
906345000001	МОДУЛЬ СВЕТОДИОДНЫЙ СМ-Т-4,8 ТТ-0632-2015	2	19	+
906345000019	МОДУЛЬ СВЕТОДИОДНЫЙ СМ12-Т ТТ-0601-2014	2	19	+
773522410800	МАСКА	5	06	+
773522410801	МАСКА	5	06	+
773522410802	МАСКА	5	06	+
773522410803	МАСКА	5	06	+
773522410804	МАСКА	5	06	
769748202000	МАСЛЕНКА	2	31	+
774544300500	ОПОРА ЗАДНЯЯ	2	07	+
073531400400	ОСНОВАНИЕ	7	13	+
774123100500	ОСНОВАНИЕ	9	03	+
073531400400	ОСНОВАНИЕ	10	14	+
901281832094	ОСЬ СПЕЦИАЛЬНАЯ (6X36) Ч.7811-7306	2	05	+
774621801000	ОБРАМЛЕНИЕ	4	04	+
769748902100	ОГРАНИЧИТЕЛЬ	3	09	+
730131900300	ОПОРА	2	02	+
730132900500	ОПОРА ЗАДНЯЯ	2	06	+
769748403700	ОСНОВАНИЕ ЕМКОСТИ	3	06	+
771511300200	ОСЬ	2	44	
771451100100	ОСЬ	2	55	+
768742205100	ПАНЕЛЬ	5	05	
768742205101	ПАНЕЛЬ	5	05	
768742205102	ПАНЕЛЬ	5	05	
768742205103	ПАНЕЛЬ	5	05	
768742205104	ПАНЕЛЬ	5	05	
773522411000	ПАНЕЛЬ ПЕРЕДНЯЯ	2	50	+
773522411200	ПАНЕЛЬ ПЕРЕДНЯЯ	2	53	+
075857300300	ПРИХВАТ	7	10	+
075857300300	ПРИХВАТ	10	08	+
908085701190	ПРОФИЛЬ ЗАЩИТНЫЙ КИ-100 ТО РБ 190233408.002-2004 L=1190	4	09	+
730152701700	ПЕТЛЯ НИЖНЯЯ	2	57	+
730152701900	ПЕТЛЯ СРЕДНЯЯ	2	45	+
281411102700	ПЛАСТИНА	4	19	+
331770006600	ПЛАСТИНА ШУМОПОГЛАЩАЮЩАЯ ПАСТА- ГЕРМЕТИК "VABERSTRIP-525" Ф.VABER, ТТ-0229-2009 (2.5+0,5)X(65+5)X(75+5)	4	05	+
773522411600	ПЛАФОН	2	18	+
773522413400	ПЛАФОН	2	18	+
769748404500	ПОДДОН	2	47	+
769748403900	ПОДДОН КОРЗИНЫ	2	49	+
769748404100	ПОДДОН КОРЗИНЫ	2	52	+

Продолжение таблицы 10

Код	Наименование	Номер рисунка	Номер позиции	3/ч
769748902200	ПОДСТАВКА ДЛЯ БУТЫЛОК	2	15	+
769748100200	ПОДСТАВКА ДЛЯ ЯИЦ	2	16	+
071469100202	ПОДУШКА	4	20	+
769748502600	ПОЛКА-СТЕКЛО	2	14	+
768561206200	ПРОВОД ЗАЗЕМЛЕНИЯ	6	01	
768561206200	ПРОВОД ЗАЗЕМЛЕНИЯ	7	03	
768561206201	ПРОВОД ЗАЗЕМЛЕНИЯ	7	06	
768561206200	ПРОВОД ЗАЗЕМЛЕНИЯ	8	01	
768561206300	ПРОВОД СОЕДИНИТЕЛЬНЫЙ	7	02	
768561206301	ПРОВОД СОЕДИНИТЕЛЬНЫЙ	7	14	
908085700800	ПРОФИЛЬ ЗАЩИТНЫЙ КИ-100 ТО РБ 190233408.002-2004 L=475	4	09	+
905691320008	РОЛИКОВАЯ НАПРАВЛЯЮЩАЯ 250ММ (ПОДВИЖНАЯ ЧАСТЬ ЛЕВАЯ) DL(250) ТТ-0630-2016	2	35	+
905691320007	РОЛИКОВАЯ НАПРАВЛЯЮЩАЯ 250ММ (ПОДВИЖНАЯ ЧАСТЬ ПРАВАЯ) DR(250) ТТ-0630-2016	2	39	+
769748902500	РАЗДЕЛИТЕЛЬ	2	40	+
905691320004	РОЛИКОВАЯ НАПРАВЛЯЮЩАЯ 250ММ (НЕПОДВИЖНАЯ ЧАСТЬ ЛЕВАЯ) CL(250) ТТ-0630-2016	2	11	+
905691320003	РОЛИКОВАЯ НАПРАВЛЯЮЩАЯ 250ММ (НЕПОДВИЖНАЯ ЧАСТЬ ПРАВАЯ) CR(250) ТТ-0630-2016	2	33	+
908084008005	СКОБА 103N0126	6	15	+
773461100100	САЛАЗКИ	2	28	+
768742205900	СВЕТИЛЬНИК	2	20	+
000011101000	СКОБА	6	09	+
769748201700	СОСУД	2	29	+
769748202400	СОСУД	2	37	
769748202200	СОСУД	2	38	+
769748202300	СОСУД	2	41	+
769748402200	СОСУД	4	02	+
908081105140	СОСУД (00113188ХХ)	4	02	+
902224910109	СТЯЖКА ПОЛИАМИДНАЯ 4-160967-2 ТТ-0143-2009 Ф."АМР"	2	58	+
904211900006	ТЕРМОРЕГУЛЯТОР ЭЛЕКТРОННЫЙ ЕТ46-В	5	07	+
904211900002	ТЕРМОРЕГУЛЯТОР ЭЛЕКТРОННЫЙ ЕТ46-Т ТТ-0554-2014 Ф. "YDL"	5	07	+
341775006400	ТРУБКА ЗАПРАВОЧНАЯ	4	16	+
774712100200	ТРУБКА ЗАПРАВОЧНАЯ	4	16	+
371325206700	ТРУБКА ПРЕДОХРАНИТЕЛЬНАЯ	4	06	+
772311600600	ТРУБКА ПРЕДОХРАНИТЕЛЬНАЯ	4	06	+
769748902002	УПЛОТНИТЕЛЬ	3	13	+
769748902003	УПЛОТНИТЕЛЬ	3	14	+
774535200700	УПОР	3	15	+
774535200900	УПОР	3	15	+
773434802100	УПОР	4	15	+
773434802900	УПОР ЗАДНИЙ	2	13	+
000011001000	ФИКСАТОР	6	02А	+
371325105000	ФИЛЬТР-ОСУШИТЕЛЬ	4	18	+

Продолжение таблицы 10

Код	Наименование	Номер рисунка	Номер позиции	З/ч
773522411500	ФОРМА ДЛЯ ЛЬДА	2	48	+
730144405910	ШКАФ	2	01	+
730144405911	ШКАФ	2	01	+
730144405912	ШКАФ	2	01	+
730144405913	ШКАФ	2	01	+
730144405914	ШКАФ	2	01	+
730144405932	ШКАФ	2	01	
991286836022	ШАЙБА 4 65Г 019 ГОСТ 6402-70	5	10	+
764114900400	ШНУР ПИТАНИЯ	7	01	+
764114900408	ШНУР ПИТАНИЯ	7	01	+
764114900103	ШНУР ПИТАНИЯ	10	01	+
768562109002	ЭЛЕКТРОПРОВОДКА	5	01	
908082514433	ЭМБЛЕМА СЕРИЯ 144-33	3	03	+
908082519510	ЭМБЛЕМА 195-10	5	04	+
732131901901	ЯЩИК	9	01	+
732131901904	ЯЩИК	9	01	+

Приложение А
Схемы электрические

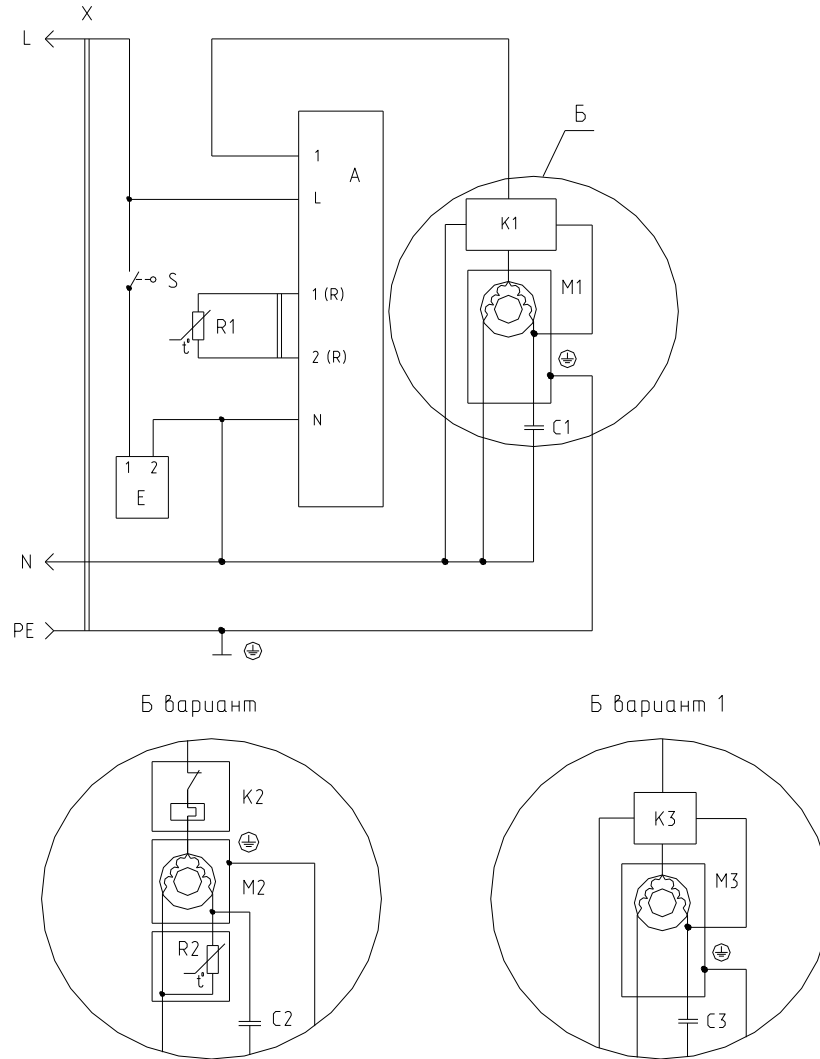
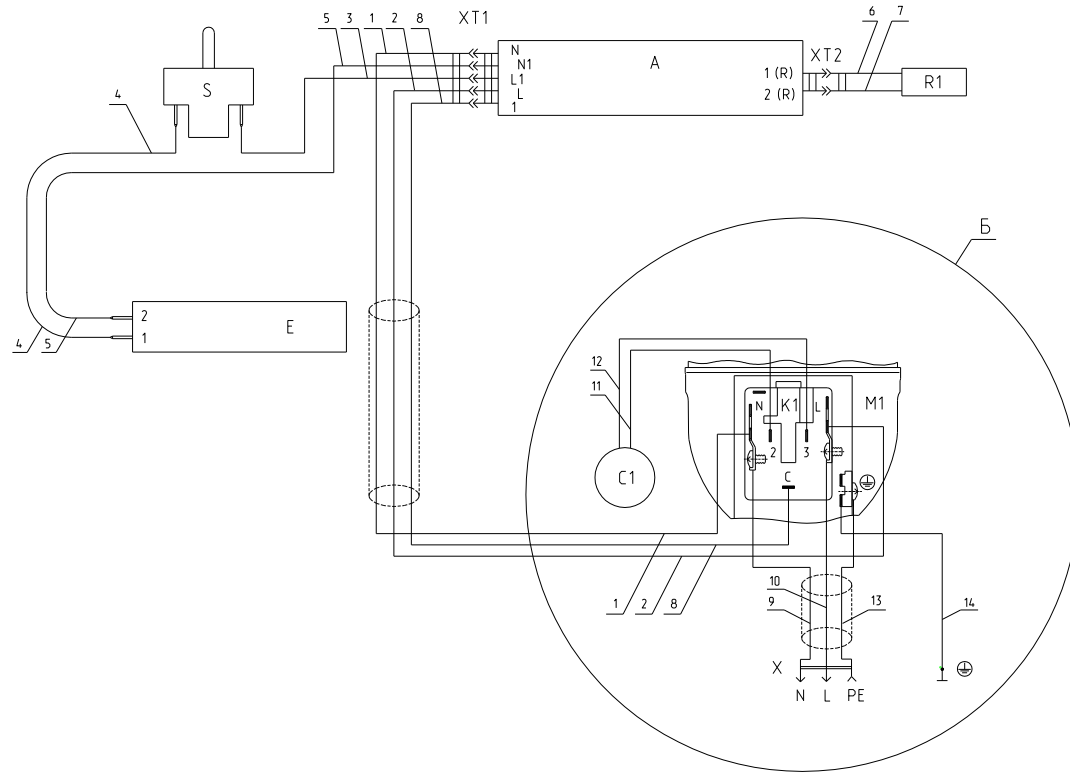


Таблица А.1

Поз. обозн.	Наименование	Кол.	Примечание
А	Терморегулятор электронный ET46-A TT-0554-2014 ф. "Shenzhen Topband Co., Ltd." или	1	
	Терморегулятор электронный ET46-B TT-0554-2014 ПУП "Литопласт-электро" или		
	Терморегулятор электронный ET46-M TT-0554-2014 ОАО "ЭНЭФ" или		
	Терморегулятор электронный ET46-H TT-0554-2014 ф. "Ниокам" или		
	Терморегулятор электронный ET46-T TT-0554-2014 ф. "YDL"		
С1	Конденсатор В32356В5405J52 TT-0643-2016 ф. "EPCOS" или	1	
	Конденсатор D78S-450-4 исполнения "К" TT-0649-2016 ЗАО "FINOTECH"		
	Конденсатор В32356В5405J55 TT-0643-2016 ф. "EPCOS" или		
С2	Конденсатор D78S-450-4 исполнения "К-1" TT-0649-2016 ЗАО "FINOTECH"	1	
	Конденсатор В32356В5305J52 TT-0643-2016 ф. "EPCOS" или		
	Конденсатор D78S-450-3 исполнения "К" TT-0649-2016 ЗАО "FINOTECH"		
С3	Конденсатор В32356В5305J52 TT-0643-2016 ф. "EPCOS" или	1	
	Конденсатор D78S-450-3 исполнения "К" TT-0649-2016 ЗАО "FINOTECH"		
	Конденсатор В32356В5305J55 TT-0643-2016 ф. "EPCOS" или		
K1	Блок пускозащитный типа 09LPC ТУ ВУ 100010198.076-2011	1	
K2	Реле РКТХ ТУ ВУ 100010198.076-2011	1	
K3	Блок пускозащитный ZXF4 TT-0684-2017	1	
Е	Модуль светодиодный CM-T-4,8 TT-0632-2015 ф. "YimDL" или	1	
	Модуль светодиодный CM-M-4,8 TT-0632-2015 ОАО "ЭНЭФ" или		
	Модуль светодиодный CM-H-4,8 TT-0632-2015 ф. "Ниокам" или		
	Модуль светодиодный CM-P-4,8 TT-0632-2015 ЗАО "FINOTECH"		
	Модуль светодиодный CM-T-4,8 TT-0632-2015 ф. "YimDL" или		
M1	Электродвигатель компрессора серии СТС ТУ ВУ 100010198.076-2011	1	
M2	Электродвигатель компрессора серии СТВ ТУ ВУ 100010198.076-2011	1	
M3	Электродвигатель компрессора серии НЗК TT-0684-2017 ф. "SECCOP"	1	
R1	Датчик M2020/10k/165.. TT-0132-2009 ф. "Epcos"	1	
R2	Реле РТ2 ТУ ВУ 100010198.076-2011	1	
S	Выключатель WP20A TT-0062-2013 ф. "ELWAT"	1	
X	Вилка арпрессованная 007-16-250-60227 IEC 53 3x0,75-1,8-61-1 ТУ ВУ 700063643.001-2010 или	1	
	Вилка арпрессованная S.22-16-250-H05VV-F 3G 0,75-1,8 TT-0204-2011 ф. "Patelec Elprepa"		

Перечень элементов указан в таблице А.1

Рисунок А.1 - Схема электрическая принципиальная



Соединения элементов указаны в таблице А.2
Рисунок А.2 - Схема электрическая соединений

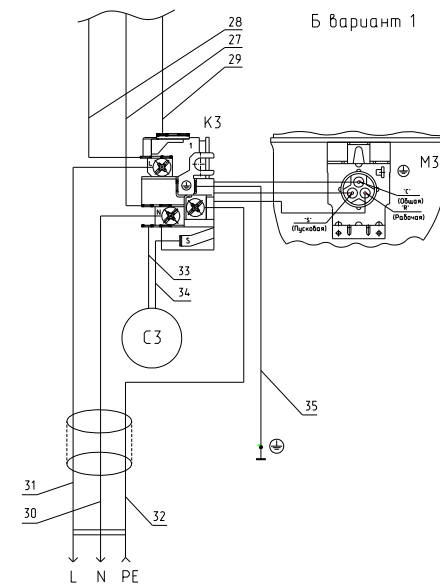
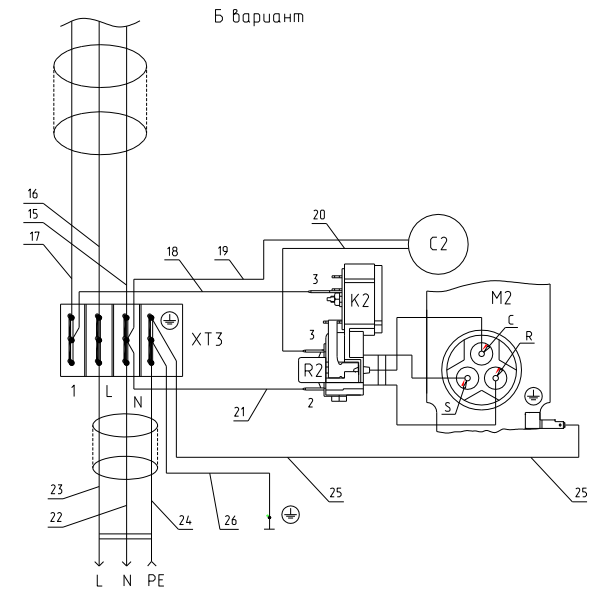


Таблица А.2

Номер провода	Откуда идет	Куда поступает	Цвет изоляции	Примечание
1	Клемма N реле K1	Контакт ХТ1.N терморегулятора А	Голубой	
2	Клемма L реле K1	Контакт ХТ1.L терморегулятора А	Коричневый	
3	Контакт ХТ1.L1 терморегулятора А	Контакт выключателя S	Коричневый	
4	Контакт выключателя S	Контакт 1 модуля светодиодного E	Коричневый	
5	Контакт ХТ1.N1 терморегулятора А	Контакт 2 модуля светодиодного E	Голубой	
6	Контакт ХТ2.1	Датчик R1	Черный	
7	Контакт ХТ2.2	Датчик R1	Коричневый	
8	Контакт ХТ1.1 терморегулятора А	Клемма С блока пускозащитного K1	Черный	
9	Штырь вилки N	Контакт N блока пускозащитного K1	Голубой	
10	Штырь вилки L	Контакт L блока пускозащитного K1	Коричневый	
11	Клемма 2 блока пускозащитного K1	Конденсатор C1	Голубой	
12	Клемма 3 блока пускозащитного K1	Конденсатор C1	Коричневый	
13	Гнездо вилки PE	Контакт ⊕ компрессора M1	Зелено-желтый	
14	Клемма ⊕ компрессора M1	Контакт ⊕ шкафа	Зелено-желтый	
15	Контакт ХТ.N	Контакт ХТ1.N терморегулятора А	Голубой	
16	Контакт ХТ3.L	Контакт ХТ1.L терморегулятора А	Коричневый	
17	Контакт ХТ1.1 терморегулятора А	Контакт ХТ3.1	Черный	
18	Контакт ХТ3.1	Клемма 3 реле K2	Черный	
19	Контакт ХТ3.N	Конденсатор C2	Голубой	
20	Клемма 3 реле R2	Конденсатор C2	Коричневый	
21	Контакт ХТ3.N	Клемма 2 реле R2	Голубой	
22	Штырь вилки N	Контакт ХТ3.N	Голубой	
23	Штырь вилки L	Контакт Х3.L	Коричневый	
24	Гнездо вилки PE	Контакт ХТ3.⊕	Зелено-желтый	
25	Контакт ХТ3.⊕	Клемма ⊕ компрессора M2	Зелено-желтый	
26	Контакт ХТ3.⊕	Контакт ⊕ шкафа	Зелено-желтый	
27	Клемма N блока пускозащитного K3	Контакт ХТ1.N терморегулятора А	Голубой	
28	Клемма L блока пускозащитного K3	Контакт ХТ1.L терморегулятора А	Коричневый	
29	Контакт ХТ1.1 терморегулятора А	Клемма 1 блока пускозащитного K3	Черный	
30	Штырь вилки N	Клемма N блока пускозащитного K3	Голубой	
31	Штырь вилки L	Клемма L блока пускозащитного K3	Коричневый	
32	Гнездо вилки PE	Клемма ⊕ блока пускозащитного K3	Зелено-желтый	
33	Клемма L блока пускозащитного K3	Конденсатор C3	Голубой	
34	Клемма L блока пускозащитного K3	Конденсатор C3	Коричневый	
35	Контакт ⊕ блока пускозащитного K3	Контакт ⊕ шкафа	Зелено-желтый	

Приложение Б
Конструктивные отличия холодильников

Таблица Б.1

Наименование модели														
XM-4624-XXX			XM-4621-XXX			XM-4625-XXX			XM-4626-XXX			Варианты исполнения		
Обозначение	Н, мм	Масса, кг	Обозначение	Н, мм	Масса, кг	Обозначение	Н, мм	Масса, кг	Обозначение	Н, мм	Масса, кг	Цвет	Дополнительная комплектация	Класс энергоэффективности
МКАУ.697123.46	1968±2	72	МКАУ.697123.70	1868±2	69	МКАУ.697124.58	2068±2	76	МКАУ.697124.60	2068±2	74	белый	Отсутствует	А
-001			-001			-001			-001			белый	Отделение свежести	
-030			-030			-030			-030			рубиновый	Отсутствует	
-031			-031			-031			-031			рубиновый	Отделение свежести	
-040			-040			-040			-040			под нержавейку	Отсутствует	
-041			-041			-041			-041			под нержавейку	Отделение свежести	
-060			-060			-060			-060			мокрый асфальт	Отсутствует	
-061			-061			-061			-061			мокрый асфальт	Отделение свежести	
-070			-070			-070			-070			оливковый	Отсутствует	
-071			-071			-071			-071			оливковый	Отделение свежести	
-080			-080			-080			-080			серебристый, RAL 7022	Отсутствует	
-081			-081			-081			-081			серебристый, RAL 7022	Отделение свежести	
-090			-090			-090			-090			звездная пыль	Отсутствует	
-091			-091			-091			-091			звездная пыль	Отделение свежести	
-100			-100			-100			-100			белый	Отсутствует	
-101			-101			-101			-101			белый	Отделение свежести	
-130			-130			-130			-130			рубиновый	Отсутствует	
-131			-131			-131			-131			рубиновый	Отделение свежести	
-140			-140			-140			-140			под нержавейку	Отсутствует	
-141			-141			-141			-141			под нержавейку	Отделение свежести	
-160			-160			-160			-160			мокрый асфальт	Отсутствует	
-161	-161	-161	-161	мокрый асфальт	Отделение свежести									
-170	-170	-170	-170	оливковый	Отсутствует									
-171	-171	-171	-171	оливковый	Отделение свежести									
-180	-180	-180	-180	серебристый, RAL 7022	Отсутствует									
-181	-181	-181	-181	серебристый, RAL 7022	Отделение свежести									
-190	-190	-190	-190	звездная пыль	Отсутствует									
-191	-191	-191	-191	звездная пыль	Отделение свежести									
														A+

Продолжение таблицы Б.1

Наименование модели														
XM-4624-XXX			XM-4621-XXX			XM-4625-XXX			XM-4626-XXX			Варианты исполнения		
Обозначение	Н, мм	Масса, кг	Обозначение	Н, мм	Масса, кг	Обозначение	Н, мм	Масса, кг	Обозначение	Н, мм	Масса, кг	Цвет	Дополнительная комплектация	Класс энергоэффективности
-200	1968±2	72	-200	1868±2	69	-200	2068±2	76	-200	2068±2	74	белый	Отсутствует	A++
-201			-201			-201			-201			белый	Отделение свежести	
-230			-230			-230			-230			рубиновый	Отсутствует	
-231			-231			-231			-231			рубиновый	Отделение свежести	
-240			-240			-240			-240			под нержавейку	Отсутствует	
-241			-241			-241			-241			под нержавейку	Отделение свежести	
-260			-260			-260			-260			мокрый асфальт	Отсутствует	
-261			-261			-261			-261			мокрый асфальт	Отделение свежести	
-270			-270			-270			-270			оливковый	Отсутствует	
-271			-271			-271			-271			оливковый	Отделение свежести	
-280			-280			-280			-280			серебристый, RAL 7022	Отсутствует	
-281			-281			-281			-281			серебристый, RAL 7022	Отделение свежести	
-290			-290			-290			-290			звездная пыль	Отсутствует	
-291			-291			-291			-291			звездная пыль	Отделение свежести	

Продолжение таблицы Б.1

Наименование модели									
XM-4619-XXX			XM-4623-XXX			Варианты исполнения			
Обозначение	Н, мм	Масса, кг	Обозначение	Н, мм	Масса, кг	Цвет	Дополнительная комплектация	Класс энергоэффективности	
МКАУ.697123.71	1768±2	67	МКАУ.697124.59	1968±2	72	белый	Отсутствует	А	
-030			-030			рубиновый			
-040			-040			под нержавейку			
-060			-060			мокрый асфальт			
-070			-070			оливковый			
-080			-080			серебристый, RAL 7022			
-090			-090			звездная пыль			
-100			-100			белый			
-130			-130			рубиновый			
-140			-140			под нержавейку			
-160			-160			мокрый асфальт		А+	
-170			-170			оливковый			
-180			-180			серебристый, RAL 7022			
-190			-190			звездная пыль			
-200			-200			белый			
-230			-230			рубиновый			
-240			-240			под нержавейку			
-260			-260			мокрый асфальт			А++
-270			-270			оливковый			
-280			-280			серебристый, RAL 7022			
-290	-290	звездная пыль							

Приложение В
Допустимые замены деталей

Таблица В.1

Но- мер ри- сун- ка	Но- мер пози- ции	Код	Наименование	Допустимая замена		Коли- чес- тво	Примечание
2	03	775080100200	ВИНТ РЕЗЬБОНАРЕЗАЮЩИЙ М6Х18	991297000700	ВИНТ РЕЗЬБОНАРЕЗАЮЩИЙ М6Х18 МКАУ.750801.002	9	
	19	906345000001	МОДУЛЬ СВЕТОДИОДНЫЙ СМ-Т-4,8 ТТ-0632-2015	906345000046	МОДУЛЬ СВЕТОДИОДНЫЙ СМ-М-4,8 ТТ-0632-2015 ОАО "ЭНЭФ"	1	
				906345000047	МОДУЛЬ СВЕТОДИОДНЫЙ СМ-Н-4,8 ТТ-0632-2015 Ф. "НИАКОМ"	1	
				906345000048	МОДУЛЬ СВЕТОДИОДНЫЙ СМ-Р-4.8 ТТ-0632-2015 ЗАО "FINOTEC"	1	
				906345000073	МОДУЛЬ СВЕТОДИОДНЫЙ СМ-Е-4,8 ТТ-0632-2015 Ф. "EMVETRON"	1	
	58	902224910109	СТЯЖКА ПОЛИАМИДНАЯ 4-160967-2 ТТ-0143-2009 Ф."АМР"	902224910108	СТЯЖКА ПОЛИАМИДНАЯ GT100-М(SP21) ТТ-0567-2013 Ф. GENERAL WIRING COMPONENTS LTD	1	
902291400001				ХОМУТ-СТЯЖКА ЛЕНТОЧНЫЙ 2,5Х100 ТУ ВУ 190662785.007-2013 ЗАО "Компания Ряд"	1	Действует до 08.11.2018	
3	03	908082514433	ЭМБЛЕМА СЕРИЯ 144-33	908082514434	ЭМБЛЕМА СЕРИЯ ER1-ATL (144-33)	1	
5	07	904211900006	ТЕРМОРЕГУЛЯТОР ЭЛЕКТРОННЫЙ ЕТ46-В		ТЕРМОРЕГУЛЯТОР ЭЛЕКТРОННЫЙ ЕТ46-Н ТТ-0554-2014 Ф."НИАКОМ"	1	
				904211900002	ТЕРМОРЕГУЛЯТОР ЭЛЕКТРОННЫЙ ЕТ46-Т ТТ-0554-2014 Ф. "YDL"	1	
				904211900007	ТЕРМОРЕГУЛЯТОР ЭЛЕКТРОННЫЙ ЕТ46-М ТТ-0554-2014 ОАО "ЭНЭФ"	1	
				904211900010	ТЕРМОРЕГУЛЯТОР ЭЛЕКТРОННЫЙ ЕТ46-А ТТ-0554-2014 ф."SHENZHEN TOPBAND CO., LTD"	1	
6	14	906260000014	КОНДЕНСАТОР D78S-450-4 ИСП "К" ТТ-0649-2016 ЗАО "FINOTEC"	906260000012	КОНДЕНСАТОР В32356В5405J52 ТТ-0643-2016 ф. "EPCOS"	1	(Германия). Поставляется с компрессором.

Продолжение таблицы В.1

Но- мер ри- сун- ка	Но- мер пози- ции	Код	Наименование	Допустимая замена		Коли- чес- тво	Примечание
	16	903555001534	ВИЛКА ОПРЕССОВАННАЯ AU-003-16-250-H05VV-F 3G 0,75-1,8 ТТ-0319-2012 Ф. "AURICH"	906260000013	КОНДЕНСАТОР M78S-450-4 ИСП "К" ТУ 06-15 КЖИ.116.016	1	Поставляется с компрессором.
				903555001591	ВИЛКА ОПРЕССОВАННАЯ P-23-16-250-H05VV-F 3G 0,75-1,8 ТТ-0003-2010 Ф."START"	1	Действует до 20.08.2018
		903555001600	ВИЛКА ОПРЕССОВАННАЯ 40(007)-16-250-60227 IEC53 3X0.75-1.8-B1-1ROHS	903555001595	ВИЛКА ОПРЕССОВАННАЯ S.22-16-250-H05VV-F 3G 0,75-1,8 ТТ-0204-2011 Ф. "PATELEC ELPENA"	1	
				903555001601	ВИЛКА ОПРЕССОВАННАЯ 83-16-250-60227 IEC53 3X0.75-1.8-B1-1 ROHS ТУ BY 400083186.079-2011	1	Действует до 29.03.2019
				903555001602	ВИЛКА ОПРЕССОВАННАЯ 57-16-250-60227 IEC53 3X0.75-1.8-1-B2ROHS ТУ BY 200194876.006-2007	1	Действует до 29.03.2019
				903555001534	ВИЛКА ОПРЕССОВАННАЯ AU-003-16-250-H05VV-F 3G 0,75-1,8 ТТ-0319-2012 Ф. "AURICH"	1	
7	07	903555001595	ВИЛКА ОПРЕССОВАННАЯ S.22-16-250-H05VV-F 3G 0,75-1,8 ТТ-0204-2011 Ф. "PATELEC ELPENA"	903555001591	ВИЛКА ОПРЕССОВАННАЯ P-23-16-250-H05VV-F 3G 0,75-1,8 ТТ-0003-2010 Ф."START"	1	По заказ-наряду Действует до 20.08.2018
				903555001600	ВИЛКА ОПРЕССОВАННАЯ 40(007)-16-250-60227 IEC53 3X0.75-1.8-B1-1ROHS ТУ BY 700063643.001-2010	1	Для рынка СНГ Действует до 29.03.2019
				903555001601	ВИЛКА ОПРЕССОВАННАЯ 83-16-250-60227 IEC53 3X0.75-1.8-B1-1 ROHS ТУ BY 400083186.079-2011	1	Для рынка СНГ Действует до 29.03.2019
				903555001602	ВИЛКА ОПРЕССОВАННАЯ 57-16-250-60227 IEC53 3X0.75-1.8-1-B2ROHS ТУ BY 200194876.006-2007	1	Для рынка СНГ Действует до 29.03.2019
				08	075815100200	ВИНТ	775815100302
	09	075815100201	ВИНТ	775815100303	ВИНТ М4	1	
13	073531400400	ОСНОВАНИЕ	073531400900	ОСНОВАНИЕ	1		

Продолжение таблицы В.1

Но- мер ри- сун- ка	Но- мер пози- ции	Код	Наименование	Допустимая замена		Коли- чес- тво	Примечание
	15	906260000016	КОНДЕНСАТОР D78S-450-4 ИСП "К-1" ТТ-0649-2016	906260000019	КОНДЕНСАТОР B32356B5405J53 ТТ-0643-2016 ф. "EPCOS"	1	
				906260000025	КОНДЕНСАТОР M78S-450-4 ИСПОЛНЕНИЯ "К-1" ТУ 06-15 КЖИ.116.016	1	
8	05	906260000014	КОНДЕНСАТОР D78S-450-4 ИСПОЛНЕНИЯ "К" ТТ-0649-2016 ЗАО "FINOTEC"	906260000012	КОНДЕНСАТОР B32356B5405J52 ТТ-0643-2016 ф. "EPCOS"	1	Применется с компрессором. По заказ-наряду. Германия.
				906260000013	КОНДЕНСАТОР M78S-450-4 ИСП "К" ТУ 06-15 КЖИ.116.016	1	Применется с компрессором.
	09	903555001595	ВИЛКА ОПРЕССОВАННАЯ S.22-16- 250-H05VV-F 3G 0,75-1,8 ТТ-0204-2011 ф. "PATELEC ELPENA"	903555001534	ВИЛКА ОПРЕССОВАННАЯ AU-003-16- 250-H05VV-F 3G 0,75-1,8 ТТ-0319-2012 ф. "AURICH"	1	
				903555001600	ВИЛКА ОПРЕССОВАННАЯ 40(007)-16- 250-60227 IEC53 3X0.75-1.8-Б1-1ROHS ТУ ВУ 700063643.001-2010	1	Действует до 29.03.2019
				903555001601	ВИЛКА ОПРЕССОВАННАЯ 83-16-250- 60227 IEC53 3X0.75-1.8-Б1-1 ROHS ТУ ВУ 400083186.079-2011	1	Действует до 29.03.2019
	10	05	908082628115	КОНДЕНСАТОР D78S-450-4 ИСП "В" ТУ01-010.116.015ТУ	906260000009	КОНДЕНСАТОР D78S-450-4 ИСП "В" ТТ-0649-2016 ЗАО "FINOTEC"	1
09		075815100201	ВИНТ	775815100303	ВИНТ	1	Действует до 13.07.2017
10		075815100200	ВИНТ	775815100302	ВИНТ	1	Действует до 13.07.2017
11		903555001600	ВИЛКА ОПРЕССОВАННАЯ 40(007)-16- 250-60227 IEC53 3X0.75-1.8-Б1-1ROHS		ВИЛКА ОПРЕССОВАННАЯ K5-16-250- 60227 IEC 53 3X0,75-1,8-Б1-1 ROHS ТУ ВУ 200211944.007-2006	1	Действует до 13.07.2017
	903555001601			ВИЛКА ОПРЕССОВАННАЯ 83-16-250- 60227 IEC53 3X0.75-1.8-Б1-1 ROHS ТУ ВУ 400083186.079-2011	1	Действует до 13.07.2017	

Продолжение таблицы В.1

Но- мер ри- сун- ка	Но- мер пози- ции	Код	Наименование	Допустимая замена		Коли- чес- тво	Примечание
				903555001602	ВИЛКА ОПРЕССОВАННАЯ 57-16-250-60227 IEC53 3X0.75-1.8-1-B2ROHS ТУ ВУ 200194876.006-2007	1	Действует до 13.07.2017
	14	073531400400	ОСНОВАНИЕ	073531400900	ОСНОВАНИЕ	1	Действует до 13.07.2017