

ЗАКРЫТОЕ АКЦИОНЕРНОЕ ОБЩЕСТВО "АТЛАНТ"

ХОЛОДИЛЬНИКИ-МОРОЗИЛЬНИКИ

ХМ-4426-XXX-N

КАТАЛОГ ДЕТАЛЕЙ И СБОРОЧНЫХ ЕДИНИЦ

МКАУ.697123.45 КДС

Содержание

1	Порядок пользования каталогом	3
2	Схема деления изделия на составные части	4
3	Иллюстрация и перечень сборочных единиц и деталей.....	5
4	Алфавитный указатель	47
	Приложение А Схемы электрические.....	56
	Приложение Б Конструктивные отличия холодильников-морозильников.....	62
	Приложение В Допустимые замены деталей	63

1 Порядок пользования каталогом

«Каталог деталей и сборочных единиц» МКАУ.697123.45 ҚДС (далее – каталог) предназначен для составления заявок на запасные части, технического обслуживания и ремонта холодильника-морозильника ХМ-4421-XXX-N, ХМ-4423-XXX-N, ХМ-4424-XXX-N, ХМ-4425-XXX-N, ХМ-4426-XXX-N (далее – холодильник).

Каталог составлен по состоянию конструкторской документации на 9.09.2019 .

В каталоге принята сквозная нумерация рисунков и таблиц.

На рисунках 1 – 8 указаны сборочные единицы и детали холодильника. Фигурными скобками на рисунках обозначены позиции деталей (сборочных единиц), входящих в сборочную единицу. В таблицах 1 - 7, следующих за рисунками, указаны: номер позиции, код, наименование детали, модель холодильника, примечание.

В алфавитном порядке в таблице 7 перечислены сборочные единицы, детали и стандартные изделия, указанные в таблицах 1 - 7.

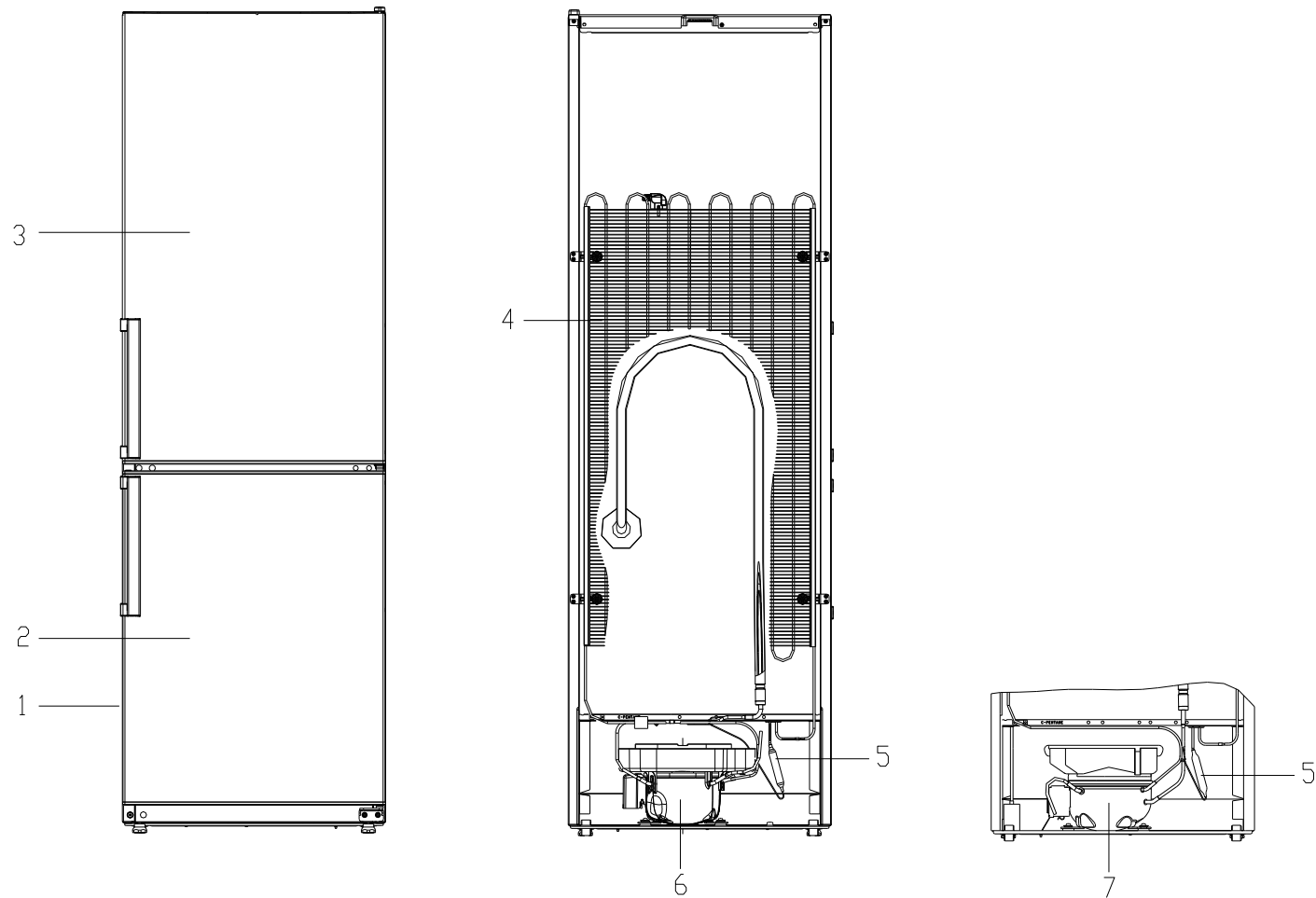
В приложении А на рисунках А.1 и А.2 приведены схемы электрические.

В приложении Б в таблице Б.1 указаны конструктивные отличия холодильников.

В приложении В в таблице В.1 указаны допустимые замены деталей.

Примечание – На запасные части поставляются детали обозначенные знаком “ + ”

2 Схема деления изделия на составные части



1 - шкаф, 2 - дверь, 3 - дверь, 4 - конденсатор, 5 - фильтр-осушитель
6 - компрессор типа СТ, 7 - компрессор типа НХК

Рисунок 1 - Холодильник-морозильник

3 Иллюстрация и перечень сборочных единиц и деталей

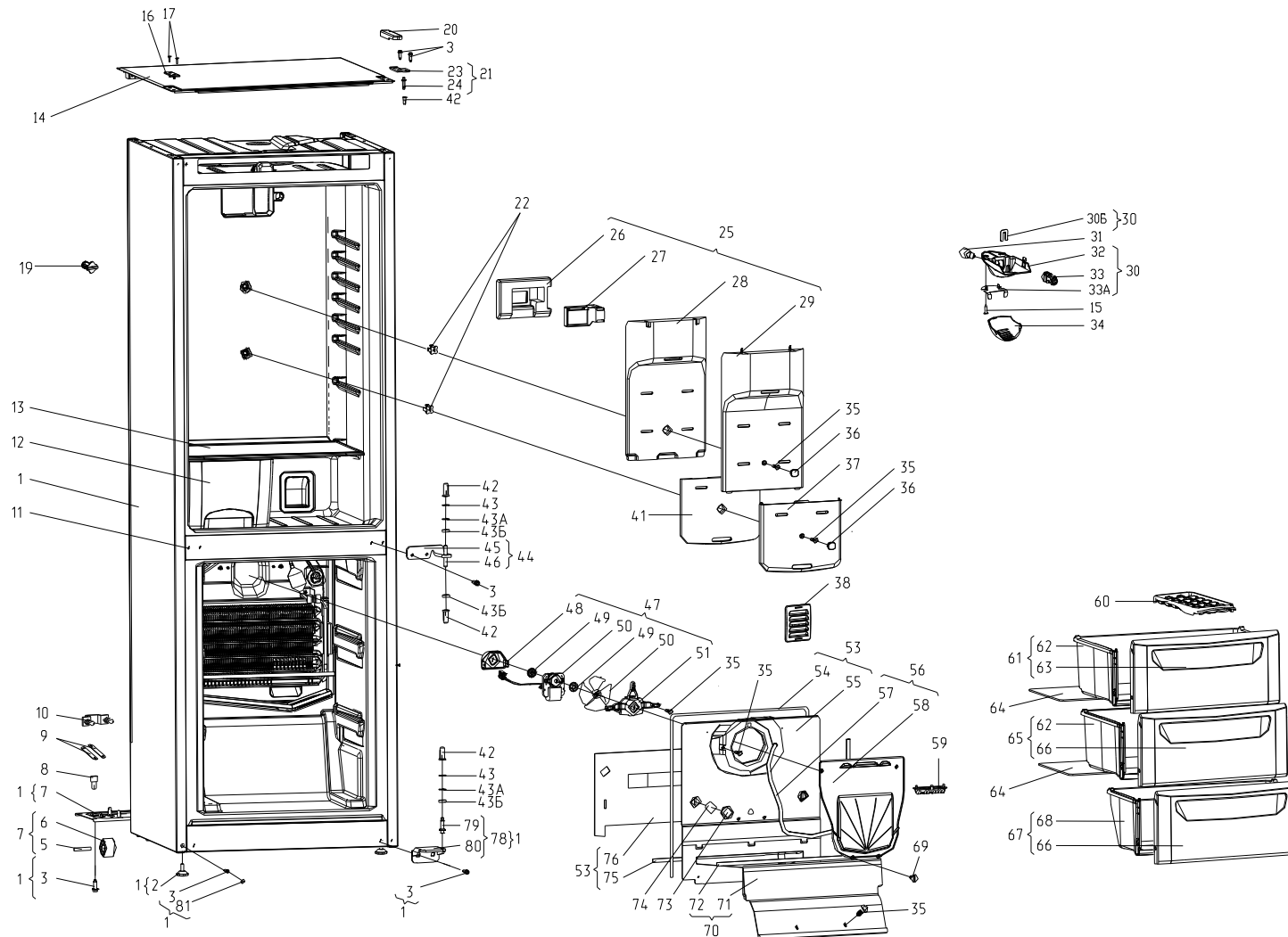


Рисунок 2 - Шкаф

Таблица 1 - Перечень сборочных единиц и деталей

Но- мер ри- сун- ка	Но- мер пози- ции	Код	Наименование	Коли- чес- тво	Испол- нение	Примечание	З/ч
2	01	730144406100	ШКАФ	1	000, 100	Белый цвет. Новая конструкция с 18.08.14. Заказывать комплектно с поз. 22 и 38 Действует до 19.03.2015	+
	01	730144406101	ШКАФ	1	080, 180	Серебристый цвет. Новая конструкция с 18.08.14. Заказывать комплектно с поз. 22 и 38 Действует до 19.03.2015	+
	01	730144406102	ШКАФ	1	030, 130	Рубиновый цвет. Новая конструкция с 18.08.14. Заказывать комплектно с поз. 22 и 38 Действует до 19.03.2015	+
	01	730144406103	ШКАФ	1	050, 150	Бежевый цвет по RAL 1015. Новая конструкция с 18.08.14. Заказывать комплектно с поз. 22 и 38 Действует до 19.03.2015	+
	01	730144406104	ШКАФ	1	060, 160	Мокрый асфальт. Новая конструкция с 18.08.14. Заказывать комплектно с поз. 22 и 38 Действует до 19.03.2015	+
	01	730144406105	ШКАФ	1	070, 170	Оливковый цвет. Новая конструкция с 18.08.14. Заказывать комплектно с поз. 22 и 38 Действует до 19.03.2015	+

Продолжение таблицы 1

Но- мер ри- сун- ка	Но- мер пози- ции	Код	Наименование	Коли- чес- тво	Испол- нение	Примечание	3/4
	01	730144406510	ШКАФ	1	000, 100	Белый цвет. Новая конструкция с 18.08.14. Заказывать комплектно с поз. 22 и 38	+
	01	730144406511	ШКАФ	1	080, 180	Серебристый цвет. Новая конструкция с 18.08.14. Заказывать комплектно с поз. 22 и 38	+
	01	730144406512	ШКАФ	1	030, 130	Рубиновый цвет. Новая конструкция с 18.08.14. Заказывать комплектно с поз. 22 и 38	+
	01	730144406513	ШКАФ	1	050, 150	Бежевый цвет по RAL 1019. Новая конструкция с 18.08.14. Заказывать комплектно с поз. 22 и 38	+
	01	730144406514	ШКАФ	1	060, 160	Мокрый асфальт. Новая конструкция с 18.08.14. Заказывать комплектно с поз. 22 и 38	+
	01	730144406517	ШКАФ	1	070, 170	Оливковый цвет. Новая конструкция с 18.08.14. Заказывать комплектно с поз. 22 и 38	+
	01	730144406526	ШКАФ	1	090, 190	Цвет "Звездная пыль"	+
	01	730144407300	ШКАФ	1	000, 100	Белый цвет. Новая конструкция с 18.08.14. Заказывать комплектно с поз. 22 и 38 Действует до 14.11.2017	+

Продолжение таблицы 1

Но- мер ри- сун- ка	Но- мер пози- ции	Код	Наименование	Коли- чес- тво	Испол- нение	Примечание	З/ч
	01	730144407301	ШКАФ	1	080, 180	Серебристый цвет. Новая конструкция с 18.08.14. Заказывать комплектно с поз. 22 и 38 Действует до 14.11.2017	+
	01	730144407302	ШКАФ	1	030, 130	Рубиновый цвет. Новая конструкция с 18.08.14. Заказывать комплектно с поз. 22 и 38 Действует до 14.11.2017	+
	01	730144407303	ШКАФ	1	050, 150	Бежевый цвет по RAL 1019. Новая конструкция с 18.08.14. Заказывать комплектно с поз. 22 и 38 Действует до 14.11.2017	+
	01	730144407304	ШКАФ	1	060, 160	Мокрый асфальт. Новая конструкция с 18.08.14. Заказывать комплектно с поз. 22 и 38 Действует до 14.11.2017	+
	01	730144407305	ШКАФ	1	070, 170	Оливковый цвет. Новая конструкция с 18.08.14. Заказывать комплектно с поз. 22 и 38 Действует до 14.11.2017	+
	01	730144407306	ШКАФ	1	090, 190	Цвет "Звездная пыль" Действует до 14.11.2017	+
	02	730131900300	ОПОРА	2			+
	03	775080100200	ВИНТ РЕЗЬБОНАРЕЗАЮЩИЙ М6Х18	11		См. доп. замены	+
	05	771514100300	ОСЬ	2		Действует до 14.11.2017	+
	05	901281832094	ОСЬ СПЕЦИАЛЬНАЯ (6Х36) Ч.7811-7306	2			+
	06	331331103700	КАТОК	2			+

Продолжение таблицы 1

Но- мер ри- сун- ка	Но- мер пози- ции	Код	Наименование	Коли- чес- тво	Испол- нение	Примечание	З/ч
	07	730132900400	ОПОРА ЗАДНЯЯ	1		Действует до 14.11.2017	+
	07	730132900500	ОПОРА ЗАДНЯЯ	1			+
	08	771154501700	КЛАПАН ВОЗДУШНЫЙ	1		См. доп. замены	+
	09	281411102700	ПЛАСТИНА	2			+
	10	301130203200	ЗАЖИМ	1			+
	11	301111500500	ВСТАВКА	3			+
	11	301111500501	ВСТАВКА СЕРЕБРИСТАЯ	3	080, 180	Серебристый цвет Действует до 12.06.2014	+
	12	769748200400	СОСУД	2			+
	13	769748502200	ПОЛКА-СТЕКЛО	5			+
	14	730125102900	КРЫША	1	000, 100	Белый цвет	+
	14	730125102904	КРЫША	1	030, 130	Рубиновый цвет	+
	14	730125102906	КРЫША	1	050, 150	Бежевый цвет по RAL 1019	+
	14	730125102907	КРЫША	1	060, 080, 160, 180	Мокрый асфальт	+
	14	730125102908	КРЫША	1	070, 170	Оливковый цвет	+
	14	730125102909	КРЫША	1	090, 190	Цвет "Звездная пыль"	+
	14	773521401400	КРЫШКА	1	000, 100	Белый цвет Действует до 30.07.2014	+
	14	773521401401	КРЫШКА СЕРЕБРИСТАЯ	1	080, 180	Серебристый цвет Действует до 30.07.2014	+
	15	775080100100	ВИНТ САМОНАРЕЗАЮЩИЙ 4,2X14	10		Действует до 28.02.2018	+
	16	774134400100	ПЛАСТИНА	1	000, 100	Белый цвет	+

Продолжение таблицы 1

Но- мер ри- сун- ка	Но- мер пози- ции	Код	Наименование	Коли- чес- тво	Испол- нение	Примечание	З/ч
	16	774134400101	ПЛАСТИНА СЕРЕБРИСТАЯ	1	080, 180	Серебристый цвет Действует до 30.07.2014	+
	16	774134400104	ПЛАСТИНА РУБИНОВАЯ	1	030, 130	Рубиновый цвет	+
	16	774134400106	ПЛАСТИНА	1	050, 090, 150, 190	Бежевый цвет по RAL 1019	+
	16	774134400107	ПЛАСТИНА ТЕМНО-СЕРАЯ	1	060, 080, 160, 180	Темно-серый цвет	+
	16	774134400108	ПЛАСТИНА ОЛИВКОВАЯ	1	070, 170	Оливковый цвет	+
	17	222013303300	ВСТАВКА	2	000, 100	Белый цвет	+
	17	222013303302	ВСТАВКА СЕРЕБРИСТАЯ	2	080, 180	Серебристый цвет Действует до 30.07.2014	+
	17	222013303305	ВСТАВКА РУБИНОВАЯ	2	030, 130	Рубиновый цвет	+
	17	222013303306	ВСТАВКА	2	050, 090, 150, 190	Бежевый цвет по RAL 1019	+
	17	222013303307	ВСТАВКА ТЕМНО-СЕРАЯ	2	060, 080, 160, 180	Темно-серый цвет	+
	17	222013303308	ВСТАВКА ОЛИВКОВАЯ	2	070, 170	Оливковый цвет	+
	19	773434800900	УПОР ЗАДНИЙ	2		Действует до 06.10.2015	+
	19	773434802900	УПОР ЗАДНИЙ	2			+

Продолжение таблицы 1

Но- мер ри- сун- ка	Но- мер пози- ции	Код	Наименование	Коли- чес- тво	Испол- нение	Примечание	З/ч
	20	773521401700	КРЫШКА	1	000, 100	Белый цвет	+
	20	773521401701	КРЫШКА СЕРЕБРИСТАЯ	1	080, 180	Серебристый цвет Действует до 30.07.2014	+
	20	773521401704	КРЫШКА РУБИНОВАЯ	1	030, 130	Рубиновый цвет	+
	20	773521401706	КРЫШКА БЕЖЕВАЯ	1	050, 090, 150, 190	Бежевый цвет по RAL 1019	+
	20	773521401707	КРЫШКА ТЕМНО-СЕРАЯ	1	060, 080, 160, 180	Темно-серый цвет	+
	20	773521401708	КРЫШКА ОЛИВКОВАЯ	1	070, 170	Оливковый цвет	+
	21	730152700700	КРОНШТЕЙН	1			+
	22	771431100500	ВСТАВКА	2		Применяется с новой конструкцией шкафа	+
	23	774535300300	КРОНШТЕЙН ПЕТЛИ ВЕРХНЕЙ	1			+
	24	771451100100	ОСЬ	1		Действует до 14.11.2017	+
	24	771451100101	ОСЬ	1			+
	25	730141204300	ПАНЕЛЬ	1		См. доп. замены. Применяется совместно с 908081410400 ЗАСЛОНКА ВОЗДУШНАЯ NSBC000 Действует до 19.03.2015	+

Продолжение таблицы 1

Но- мер ри- сун- ка	Но- мер пози- ции	Код	Наименование	Коли- чес- тво	Испол- нение	Примечание	З/ч
	25	730141204301	ПАНЕЛЬ	1	100, 130, 150, 160, 170, 180, 190	См. доп. замены. Применяется совместно с 908081410400	+
	25	730141204302	ПАНЕЛЬ	1	000, 030, 050, 060, 070, 080, 090	ЗАСЛОНКА ВОЗДУШНАЯ NSBC000 ТТ-0350-2011 ф. "Sankyo"	+
	26	773222500100	КОРПУС	1			+
	27	908081410400	ЗАСЛОНКА ВОЗДУШНАЯ NSBC000 ТТ-0350-2011 ф. "SANKYO"	1		Применяется совместно с 730141204300 ПАНЕЛЬ и 730141204301 ПАНЕЛЬ. Заказывать совместно с 768562106600 (01) ЭЛЕКТРОПРОВОДКА ХОЛОДИЛЬНОЙ КАМЕРЫ	+
	27	908081410401	ЗАСЛОНКА ВОЗДУШНАЯ FBZA-1750-4	1		Применяется совместно с 730141204303 ПАНЕЛЬ. ТТ-0517-2013 ф. "Sonxie"	+
	28	773222500200	КОРПУС	1			+
	29	773522408200	ПАНЕЛЬ	1			+
	30	768742201000	ПАНЕЛЬ МОНТАЖНАЯ	1			+
	30А	301517007400	ЗАГЛУШКА	2		Действует до 14.11.2017	+

Продолжение таблицы 1

Но- мер ри- сун- ка	Но- мер пози- ции	Код	Наименование	Коли- чес- тво	Испол- нение	Примечание	З/ч
	30Б	775857100100	ПРИЖИМ	1			+
	31	908081800083	ЛАМПА РН 230-240-15Х(СТ.НИК.)ТУ ВУ 200007197.059-2005	1			+
	32	773522402700	ПАНЕЛЬ МОНТАЖНАЯ	1			+
	33	371327504001	ПАТРОН Е14 К-001 4.8	1			+
	33А	774112100400	ОТРАЖАТЕЛЬ	1			+
	34	773522402800	ПЛАФОН	1			+
	35		ВИНТ САМОНАРЕЗАЮЩИЙ 3.9X19 ART1153919 ISO 7049	16			+
	36	775234101000	ЗАГЛУШКА	3			+
	37	773522411400	ПАНЕЛЬ	1			+
	38	775234100900	ЗАГЛУШКА	1			+
	38	775234101200	ЗАГЛУШКА	1			+
	39	773222500500	КОРПУС	1		Действует до 30.07.2014	+
	40	773553100100	ЗАГЛУШКА	2			+
	41	773222500300	КОРПУС	1			+
	42	771154500600	ВТУЛКА	2			+
	43	261413202700	ШАЙБА ПЕТЛИ НИЖНЕЙ	2	000, 100	Белый цвет	+
	43	261413202702	ШАЙБА ПЕТЛИ НИЖНЕЙ СЕРЕБРИСТАЯ	2	080, 180	Серебристый цвет Действует до 30.07.2014	+
	43	261413202708	ШАЙБА ПЕТЛИ НИЖНЕЙ РУБИНОВАЯ	2	030, 130	Рубиновый цвет	+
	43	261413202710	ШАЙБА ПЕТЛИ НИЖНЕЙ	2	050, 090, 150, 190	Бежевый цвет по RAL 1019	+
	43	261413202711	ШАЙБА ПЕТЛИ НИЖНЕЙ	2	060, 080, 160, 180	Темно-серый цвет	+
	43	261413202712	ШАЙБА ПЕТЛИ НИЖНЕЙ ОЛИВКОВАЯ	2	070, 170	Оливковый цвет	+

Продолжение таблицы 1

Но- мер ри- сун- ка	Но- мер пози- ции	Код	Наименование	Коли- чес- тво	Испол- нение	Примечание	З/ч
	43А	261413202400	ПРОКЛАДКА ПЕТЛИ НИЖНЕЙ	2	000, 100	Белый цвет	+
	43А	261413202401	ПРОКЛАДКА ПЕТЛИ НИЖНЕЙ СЕРЕБРИСТАЯ	2	080, 180	Серебристый цвет Действует до 30.07.2014	+
	43А	261413202405	ПРОКЛАДКА ПЕТЛИ НИЖНЕЙ РУБИНОВАЯ	2	030, 130	Рубиновый цвет	+
	43А	261413202408	ПРОКЛАДКА ПЕТЛИ НИЖНЕЙ	2	050, 090, 150, 190	Бежевый цвет по RAL 1019	+
	43А	261413202409	ПРОКЛАДКА ПЕТЛИ НИЖНЕЙ	2	060, 080, 160, 180	Темно-серый цвет	+
	43А	261413202410	ПРОКЛАДКА ПЕТЛИ НИЖНЕЙ ОЛИВКОВАЯ	2	070, 170	Оливковый цвет	+
	43Б	281413201600	ВТУЛКА	3	000, 100	Белый цвет	+
	43Б	281413201601	ВТУЛКА СЕРЕБРИСТАЯ	3	080, 180	Серебристый цвет Действует до 30.07.2014	+
	43Б	281413201605	ВТУЛКА РУБИНОВАЯ	3	030, 130	Рубиновый цвет	+
	43Б	281413201608	ВТУЛКА	3	050, 090, 150, 190	Бежевый цвет по RAL 1019	+
	43Б	281413201609	ВТУЛКА	3	060, 080, 160, 180	Темно-серый цвет	+
	43Б	281413201610	ВТУЛКА ОЛИВКОВАЯ	3	070, 170	Оливковый цвет	+

Продолжение таблицы 1

Но- мер ри- сун- ка	Но- мер пози- ции	Код	Наименование	Коли- чес- тво	Испол- нение	Примечание	З/ч
	44	301113203000	ПЕТЛЯ СРЕДНЯЯ	1			+
	44	301113203005	ПЕТЛЯ СРЕДНЯЯ СЕРЕБРИСТАЯ	1	080, 180	Серебристый цвет Действует до 18.11.2014	+
	44	301113203009	ПЕТЛЯ СРЕДНЯЯ РУБИНОВАЯ	1	030, 130	Рубиновый цвет Действует до 18.11.2014	+
	44	301113203012	ПЕТЛЯ СРЕДНЯЯ БЕЖЕВАЯ	1	050, 150	Бежевый цвет Действует до 18.11.2014	+
	44	301113203013	ПЕТЛЯ СРЕДНЯЯ МОКРЫЙ АСФАЛЬТ	1	060, 160	Мокрый асфальт Действует до 18.11.2014	+
	44	301113203014	ПЕТЛЯ СРЕДНЯЯ ОЛИВКОВАЯ	1	070, 170	Оливковый цвет Действует до 18.11.2014	+
	45	301113203800	КРОНШТЕЙН ПЕТЛИ СРЕДНЕЙ	1			+
	46	261023203300	ОСЬ ПЕТЛИ	1			+
	47	769742900700	БЛОК ВЕНТИЛЯТОРА	1		См. доп. замены	+
	48	773522407200	КОРПУС	1			+
	49	771154500900	ВТУЛКА АМОРТИЗАЦИОННАЯ	2			+
	50	908085400047	ВЕНТИЛЯТОР А 100F64-10 ТТ-0255-2011 ф. "MES"	1		Применяется в составе 769742900700 БЛОК ВЕНТИЛЯТОРА. См. доп. замены	+
	50	908085402525	ЭЛЕКТРОДВИГАТЕЛЬ F64-10 ТТ-0255-2011 ф. "MES"	1		Применяется в составе 769742900700 БЛОК ВЕНТИЛЯТОРА. См. доп. замены Действует до 19.03.2015	+
	51	772454300200	КОРПУС	1			+
	52	908081806500	КРЫЛЬЧАТКА 51809 ТТ-0255-2011 ф. "MES"	1		Применяется в составе 769742900700 БЛОК ВЕНТИЛЯТОРА. См. доп. замены Действует до 19.03.2015	+
	53	730141204400	ПАНЕЛЬ	1			+

Продолжение таблицы 1

Но- мер ри- сун- ка	Но- мер пози- ции	Код	Наименование	Коли- чес- тво	Испол- нение	Примечание	З/ч
	54	774112104600	ПРОКЛАДКА	1			+
	55	773135800200	ПАНЕЛЬ	1			+
	56	730141204500	ПАНЕЛЬ	1			+
	57	774112104700	ПРОКЛАДКА	1			+
	58	773522408300	ПАНЕЛЬ	1			+
	59	773522407900	КОРПУС	1			+
	60	202500403200	ФОРМА ДЛЯ ЛЬДА	1		См. доп. замены	+
	61	769748302000	КОРЗИНА	1			+
	62	769748403000	ПОДДОН КОРЗИНЫ	1			+
	63	774142101200	ПАНЕЛЬ ПЕРЕДНЯЯ	1			+
	64	775547300900	ПОЛКА-СТЕКЛО	2			+
	65	769748301500	КОРЗИНА	1			
	66	774142101100	ПАНЕЛЬ ПЕРЕДНЯЯ	1			+
	67	769748301400	КОРЗИНА	1			
	68	769748403100	ПОДДОН КОРЗИНЫ	1			+
	69		ШУРУП 1-4X13.58.019 ГОСТ 1145-80	4			+
	70	730141204600	ПАНЕЛЬ	1			+
	71	773522300500	ПАНЕЛЬ	1			+
	72	774112104602	ПРОКЛАДКА	1			+
	73	775234101300	ЗАГЛУШКА	2			+
	74	774112104500	ПРОКЛАДКА	2			+
	75	774112104601	ПРОКЛАДКА	2			+
	76	774112104400	ПРОКЛАДКА	1			+
	78	730152700600	ПЕТЛЯ НИЖНЯЯ	1			+
	79	771451100100	ОСЬ	1		Действует до 14.11.2017	+
	79	771451100101	ОСЬ	1			+
	80	773434800600	КРОНШТЕЙН ПЕТЛИ НИЖНИЙ	1			+
	81	301111500500	ВСТАВКА	1	000, 100	Белый цвет	+
	81	301111500505	ВСТАВКА РУБИНОВАЯ	1	030, 130	Рубиновый цвет	+

Продолжение таблицы 1

Но- мер ри- сун- ка	Но- мер пози- ции	Код	Наименование	Коли- чес- тво	Испол- нение	Примечание	З/ч
	81	301111500508	ВСТАВКА БЕЖЕВАЯ	1	050, 090, 150, 190	Бежевый цвет по RAL 1019	+
	81	301111500509	ВСТАВКА	1	060, 080, 160, 180	Темно-серый цвет	+
	81	301111500510	ВСТАВКА ОЛИВКОВАЯ	1	070, 170	Оливковый цвет	
	81	775246300700	ЗАГЛУШКА	3	000, 100	Белый цвет Действует до 03.10.2016	+
	81	775246300701	ЗАГЛУШКА СЕРЕБРИСТАЯ	3	080, 180	Серебристый цвет Действует до 30.07.2014	+
	81	775246300705	ЗАГЛУШКА	3	030, 130	Рубиновый цвет Действует до 03.10.2016	+
	81	775246300708	ЗАГЛУШКА	3	050, 150	Бежевый цвет по RAL 1019 Действует до 03.10.2016	+
	81	775246300709	ЗАГЛУШКА	3	060, 080, 160, 180	Темно-серый цвет Действует до 03.10.2016	+
	81	775246300710	ЗАГЛУШКА	3	070, 170	Оливковый цвет Действует до 03.10.2016	+

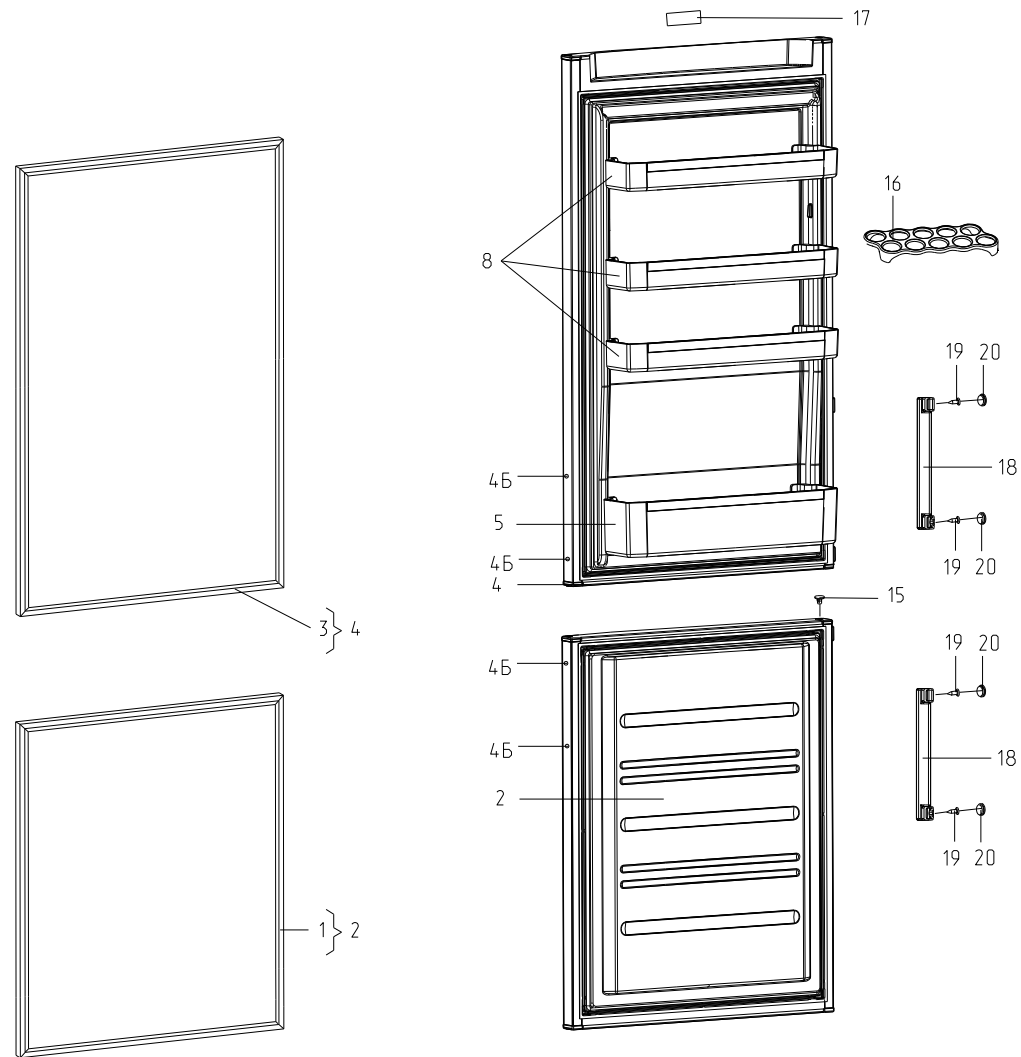


Рисунок 3 - Двери

Таблица 2 - Перечень сборочных единиц и деталей

Но- мер ри- сун- ка	Но- мер пози- ции	Код	Наименование	Коли- чес- тво	Испол- нение	Примечание	3/4
3	01	769748900103	УПЛОТНИТЕЛЬ	1		См. доп. замены Действует до 15.11.2017	+
	01	769748901603	УПЛОТНИТЕЛЬ	1			+
	02	730534105600	ДВЕРЬ	1	000, 100	Белый цвет. Рис.1 - ручки-скобы	+
	02	730534105601	ДВЕРЬ	1	080, 180	Серебристый цвет. Рис.1 -ручки-скобы Действует до 30.07.2014	+
	02	730534105604	ДВЕРЬ	1	030, 130	Рубиновый цвет. Рис.1 - ручки-скобы	+
	02	730534105606	ДВЕРЬ	1	050, 150	Бежевый цвет по RAL 1019. Рис.1 -ручки-скобы	+
	02	730534105607	ДВЕРЬ	1	080, 180	Серебристый цвет. Рис.1 -ручки-скобы	+
	02	730534105608	ДВЕРЬ	1	060, 160	Мокрый асфальт. Рис.1 - ручки-скобы	+
	02	730534105609	ДВЕРЬ	1	070, 170	Оливковый цвет. Рис.1 - ручки-скобы	+
	02	730534105610	ДВЕРЬ	1	090, 190	Цвет "Звездная пыль". Рис.1 -ручки-скобы	+
	03	769748900109	УПЛОТНИТЕЛЬ	1		См. доп. замены	+
	04	730534105705	ДВЕРЬ	1	000, 100	Белый цвет. Рис.1 - ручки-скобы	+
	04	730534105709	ДВЕРЬ	1	030, 130	Рубиновый цвет. Рис.1 - ручки-скобы	+
	04	730534105738	ДВЕРЬ	1	050, 150	Бежевый цвет по RAL 1019. Рис.1 -ручки-скобы	+
	04	730534105739	ДВЕРЬ	1	080, 180	Серебристый цвет. Рис.1 -ручки-скобы	+
	04	730534105740	ДВЕРЬ	1	060, 160	Мокрый асфальт. Рис.1 - ручки-скобы	+

Продолжение таблицы 2

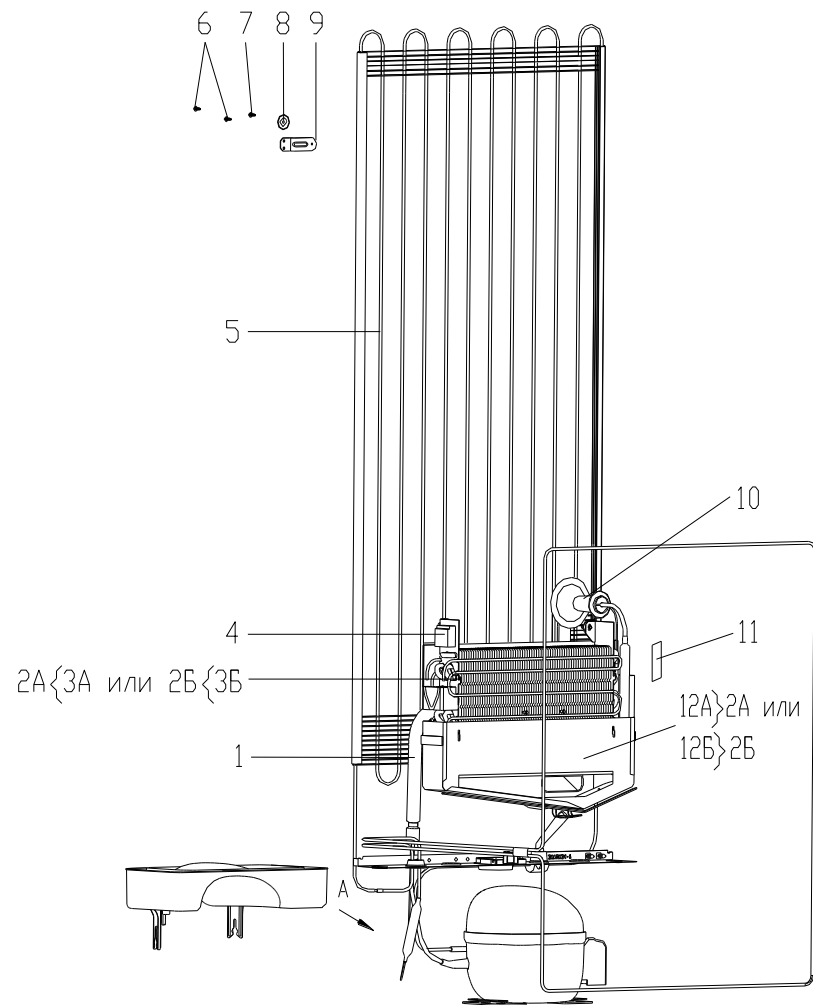
Но- мер ри- сун- ка	Но- мер пози- ции	Код	Наименование	Коли- чес- тво	Испол- нение	Примечание	3/4
	04	730534105757	ДВЕРЬ	1	070, 170	Оливковый цвет. Рис.1 - ручки-скобы	+
	04	730534105764	ДВЕРЬ	1	090, 190	Цвет "Звездная пыль". Рис.1 -ручки-скобы	+
	04Б	202013000600	ПРОБКА	4	000, 100	Белый цвет	+
	04Б	202013000606	ПРОБКА	4	030, 130	Рубиновый цвет	+
	04Б	202013000608	ПРОБКА	4	050, 090, 150, 190	Бежевый цвет по RAL 1019	+
	04Б	202013000609	ПРОБКА	4	060, 080, 160, 180	Темно-серый цвет	+
	04Б	202013000610	ПРОБКА ОЛИВКОВАЯ	4	070, 170	Оливковый цвет	+
	05	730513600200	ЕМКОСТЬ	1		Действует до 03.09.2015	+
	05	769748404300	ЕМКОСТЬ	1			+
	06	769748401100	ОСНОВАНИЕ ЕМКОСТИ	1		Действует до 03.09.2015	+
	07	769748900700	КРЫШКА ЕМКОСТИ	1			+
	08	769748404400	ЕМКОСТЬ	4			+
	08А	730513600100	ЕМКОСТЬ	3		Действует до 03.09.2015	+
	09	769748401000	ОСНОВАНИЕ ЕМКОСТИ	3			+
	10	769748900600	КРЫШКА ЕМКОСТИ	3			+
	11	730513600300	ЕМКОСТЬ	1			+
	12	769748401200	ОСНОВАНИЕ ЕМКОСТИ	1			+
	13	769748900800	КРЫШКА ЕМКОСТИ	1			+
	15	301413205400	ПРОБКА	1	000, 100		Белый цвет

Продолжение таблицы 2

Но- мер ри- сун- ка	Но- мер пози- ции	Код	Наименование	Коли- чес- тво	Испол- нение	Примечание	З/ч
	15	301413205401	ПРОБКА СЕРЕБРИСТАЯ	1	080, 180	Серебристый цвет Действует до 30.07.2014	+
	15	301413205406	ПРОБКА РУБИНОВАЯ	1	030, 130	Рубиновый цвет	+
	15	301413205408	ПРОБКА	1	050, 090, 150, 190	Бежевый цвет по RAL 1019	+
	15	301413205409	ПРОБКА ТЕМНО-СЕРАЯ	1	060, 080, 160, 180	Темно-серый цвет	+
	15	301413205410	ПРОБКА ОЛИВКОВАЯ	1	070, 170	Оливковый цвет	+
	16	769748100100	ВКЛАДЫШ ДЛЯ ЯИЦ	1			+
	17	908082514432	ЭМБЛЕМА СЕРИЯ 144-32	1			+
	18	730365800800	РУЧКА-СКОБА СОСТАВНАЯ	2	000, 100	Белый цвет	+
	18	730365800801	РУЧКА-СКОБА СОСТАВНАЯ	2	030, 050, 070, 090, 130, 150, 170, 190	Серебристый цвет	+
	18	730365800802	РУЧКА-СКОБА СОСТАВНАЯ	2	060, 080, 160, 180	Мокрый асфальт	+
	19	775080100100	ВИНТ САМОНАРЕЗАЮЩИЙ 4,2X14	4			+

Продолжение таблицы 2

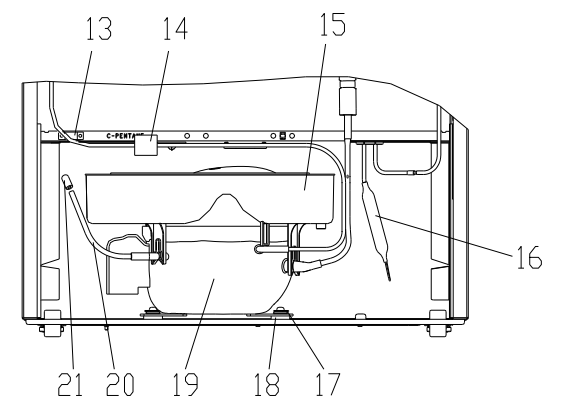
Но- мер ри- сун- ка	Но- мер пози- ции	Код	Наименование	Коли- чес- тво	Испол- нение	Примечание	З/ч
	20	775378401300	ЗАГЛУШКА	4	000, 100	Белый цвет	+
	20	775378401301	ЗАГЛУШКА СЕРЕБРИСТАЯ	4	030, 050, 070, 130, 150, 170	Серебристый цвет	+
	20	775378401305	ЗАГЛУШКА ТЕМНО-СЕРАЯ	4	060, 080, 160, 180	Темно-серый цвет	+
	20	775378401307	ЗАГЛУШКА ЗВЕЗД.ПЫЛЬ	4	090, 190	Цвет "Звездная пыль"	+



- - открытый стык
- ⊙ - стык в ППУ (запененный)

Рисунок 4 - Схема холодильного агрегата

Компрессор типа НХК



Компрессор типа СТС и СТВ

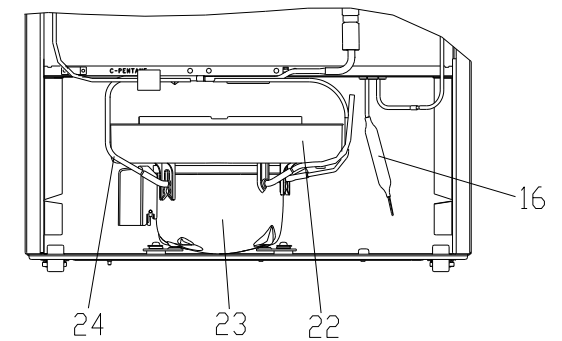


Таблица 3 - Перечень сборочных единиц и деталей

Но- мер ри- сун- ка	Но- мер пози- ции	Код	Наименование	Коли- чес- тво	Испол- нение	Примечание	З/ч
4	01	769743802100	ТРУБКА ВСАСЫВАЮЩАЯ	1		Применяется с Испарителем 769743108100	
	02А	904145611956	ТЕПЛООБМЕННИК ПЛАСТИНЧАТЫЙ К2N3 ТТ-0588-2014 ф.Konveyor	1		Допускается замена на поз. 02Б совместно с поз. 12А	+
	02А	908081900170	ТЕПЛООБМЕННИК ПЛАСТИНЧАТЫЙ РN3 ТТ-0312-2011 Ф.PARKER	1		2 нагревателя. См. доп. замены Действует до 02.09.2014	+
	02Б	769743108100	ИСПАРИТЕЛЬ	1		Взамен поз. 02А совместно с поз. 12Б	+
	03А	908081500055	НАГРЕВАТЕЛЬ-1AST 13019011	1		НАГРЕВАТЕЛЬ 1AST13019011 ТТ-0588- 2014 ф.IRCA. Входит в состав поз.2А	+
	03Б		НАГРЕВАТЕЛЬ 1AST13019011 ТТ-0706-2017 Ф.IRCA	1		Входит в состав поз.2Б	+
	04	768561218700	ДАТЧИК ИСПАРИТЕЛЯ ф. "ELTH"	1		См. доп замены.1 нагреватель	+
	04	904211900001	ТЕРМООГРАНИЧИТЕЛЬ-ПРЕДОХРАНИТЕЛЬ 2612841 ТТ-0351-2011 ф. "ELTH".	1		См. доп замены.1 нагреватель Действует до 12.02.2019	+
	04	908092003500	ТЕРМООГРАНИЧИТЕЛЬ-ПРЕДОХРАНИТЕЛЬ 2612679 ТТ-0351-2011 ф. "ELTH"	1		2 нагревателя. См. доп замены Действует до 19.03.2015	+
	05	769743501500	КОНДЕНСАТОР	1			+
	05	769743501503	КОНДЕНСАТОР	1		Действует до 30.07.2014	+
	06	775080100100	ВИНТ САМОНАРЕЗАЮЩИЙ 4,2X14	8			+
	07	775080100101	ВИНТ САМОНАРЕЗАЮЩИЙ 4,2X14	4			+
	08	401325104600	ШАЙБА КРЕПЕЖНАЯ	4			+
	09	774535301300	КРОНШТЕЙН КОНДЕНСАТОРА	4		Действует до 14.03.2014	+
09	774535303200	КРОНШТЕЙН КОНДЕНСАТОРА	4			+	

Продолжение таблицы 3

Но- мер ри- сун- ка	Но- мер пози- ции	Код	Наименование	Коли- чес- тво	Испол- нение	Примечание	3/4
	10	371325206707	ТРУБКА ПРЕДОХРАНИТЕЛЬНАЯ	1			+
	11	331770006600	ПЛАСТИНА МАСТИКА ШУМОПОГЛОЩАЮЩАЯ "VABERSTRIP-525" Ф.VABER, ТТ-0229-2009 (3-1)X(60+10)X(70+10)	1			+
	12А	769743900700	ПЛАСТИНА ИСПАРИТЕЛЯ	1		Применяется в составе поз.2А	+
	12Б	769743901000	ПЛАСТИНА ИСПАРИТЕЛЯ	1		Применяется в составе поз.2Б	
	13	301130203200	ЗАЖИМ	1			+
	14	281410003702	ДЕМПФЕР	1			+
	15	769748403200	СОСУД	1	100, 130, 150, 160, 170, 180, 190	Действует до 16.11.2017	+
	15	908081105140	СОСУД (00113188ХХ)	1	100, 130, 150, 160, 170, 180, 190		+
	16	371325105000	ФИЛЬТР-ОСУШИТЕЛЬ	1			+
	17	071469100202	ПОДУШКА	4			+
	18	281411102700	ПЛАСТИНА	2			+

Продолжение таблицы 3

Но- мер ри- сун- ка	Но- мер пози- ции	Код	Наименование	Коли- чес- тво	Испол- нение	Примечание	3/4
	19	903311120001	КОМПРЕССОР НХК12АА ТТ-0631-2015 Ф. "SECOP"	1	100, 130, 150, 160, 170, 180, 190		+
	19	908081101428	КОМПРЕССОР NLX 13 КК.2 ТТ-0442-2012 ф. "SECOP"	1	100, 130, 150, 160, 170, 180, 190	Действует до 16.11.2017	+
	20	774712100200	ТРУБКА ЗАПРАВОЧНАЯ	1			+
	21	773434802100	УПОР	1			+
	21	775234101400	ЗАГЛУШКА	1		Действует до 16.11.2017	+
	22	769748401700	СОСУД	1	000, 030, 050, 060, 070, 080, 090		+
	23	016800000002	КОМПРЕССОР СТС 87 Н5 ТУ ВУ 100010198.076-2011	1	000, 030, 050, 060, 070, 080	См. доп. замены Действует до 19.03.2015	+

Продолжение таблицы 3

Но- мер ри- сун- ка	Но- мер пози- ции	Код	Наименование	Коли- чес- тво	Испол- нение	Примечание	3/4
	23	016800010002	КОМПРЕССОР СТС 87 Н5-01 ТУ ВУ 100010198.076-2011	1	000, 030, 050, 060, 070, 080, 090	Действует до 20.04.2018	+
	23	034800000005	КОМПРЕССОР СТВ87Н5 ТУ ВУ 100010198.076-2011	1	000, 030, 050, 060, 070, 080, 090	Действует до 03.10.2016	+
	23	034800010004	КОМПРЕССОР СТВ87Н5 -03 ТУ ВУ 100010198.076-2011	1	000, 030, 050, 060, 070, 080, 090		+
	23	034800010004	КОМПРЕССОР СТВ87Н5 -03 ТУ ВУ 100010198.076-2011	1	000, 030, 050, 060, 070, 080, 090	См. доп. замены Действует до 16.11.2017	+
	23	069744106106	КОМПРЕССОР TLX8.7KK3 ТУ ВУ 100010198.071-2008	1	000, 080	Действует до 25.02.2014	+

Продолжение таблицы 3

Но- мер ри- сун- ка	Но- мер пози- ции	Код	Наименование	Коли- чес- тво	Испол- нение	Примечание	З/ч
	24	774712100301	ЗМЕЕВИК ВСАСЫВАЮЩИЙ	1	000, 030, 050, 060, 070, 080, 090		+

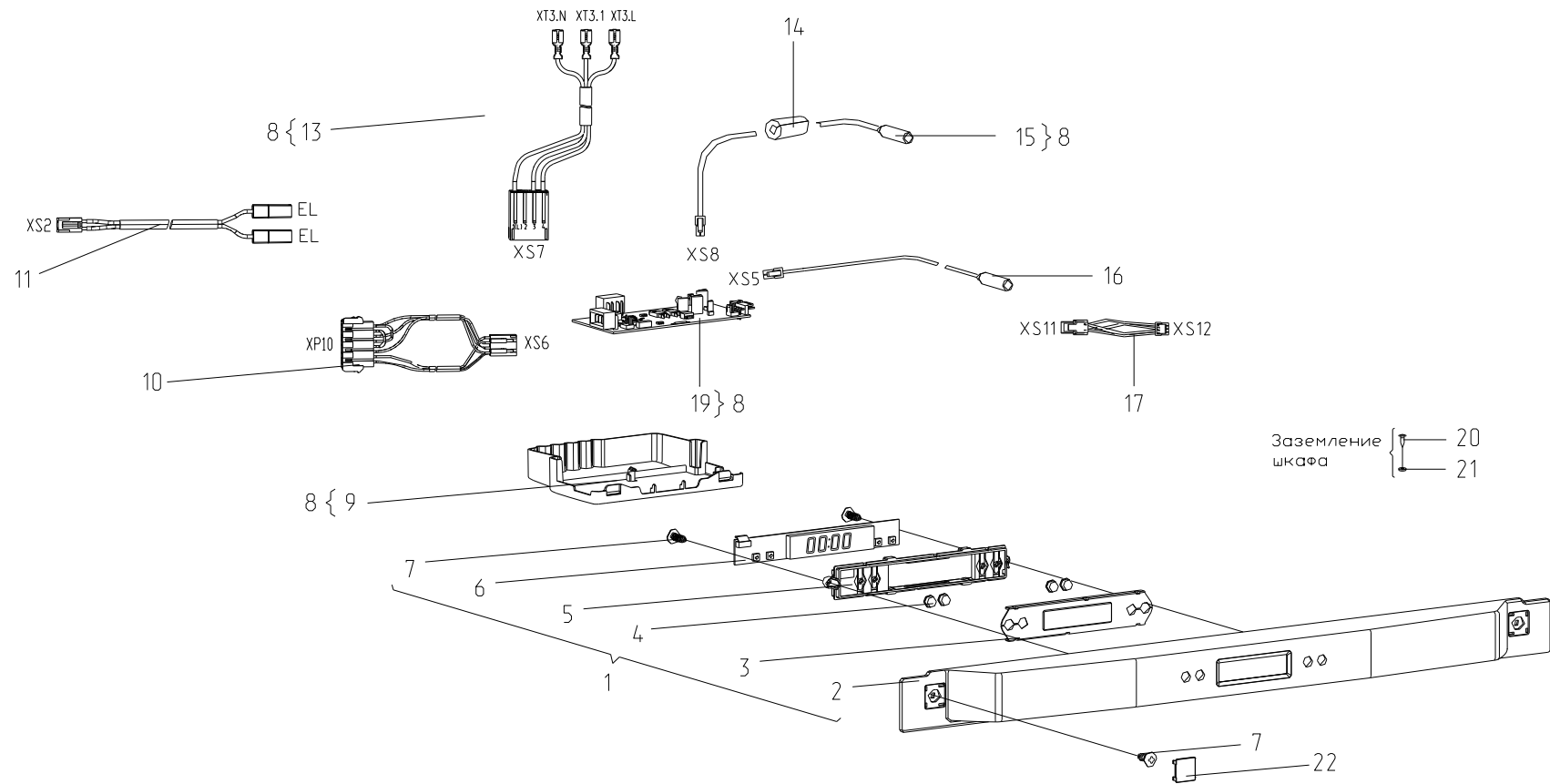


Рисунок 5 - Электропроводка

Таблица 4 - Перечень сборочных единиц и деталей

Но- мер ри- сун- ка	Но- мер пози- ции	Код	Наименование	Коли- чес- тво	Испол- нение	Примечание	З/ч
5	01	730125102100	МАСКА	1	000, 100	Белый цвет. См. доп. замены. Применяется с 768742203803 ПАНЕЛЬ МОНТАЖНАЯ	
	01	730125102102	МАСКА	1	030, 130	Рубиновый цвет. См. доп. замены. Применяется с 768742203803 ПАНЕЛЬ МОНТАЖНАЯ	
	01	730125102103	МАСКА	1	050, 150	Бежевый цвет по RAL 1019. См. доп. замены. Применяется с 768742203803 ПАНЕЛЬ МОНТАЖНАЯ	
	01	730125102104	МАСКА	1	060, 080, 160, 180	Темно-серый цвет. См. доп. замены. Применяется с 768742203803 ПАНЕЛЬ МОНТАЖНАЯ	
	01	730125102105	МАСКА	1	070, 170	Оливковый цвет. См. доп. замены. Применяется с 768742203803 ПАНЕЛЬ МОНТАЖНАЯ	
	01	730125102106	МАСКА	1	090, 190	Цвет "Звездная пыль", См. доп. замены. Применяется с 768742203803 ПАНЕЛЬ МОНТАЖНАЯ	
	02	773522407301	МАСКА	1	000, 100	Белый цвет	+

Продолжение таблицы 4

Но- мер ри- сун- ка	Но- мер пози- ции	Код	Наименование	Коли- чес- тво	Испол- нение	Примечание	3/4
	02	773522407303	МАСКА	1	080, 180	Серебристый цвет Действует до 30.07.2014	+
	02	773522407305	МАСКА	1	030, 130	Рубиновый цвет	+
	02	773522407307	МАСКА	1	050, 150	Бежевый цвет по RAL 1019	+
	02	773522407309	МАСКА	1	060, 080, 160, 180	Темно-серый цвет	+
	02	773522407311	МАСКА	1	070, 170	Оливковый цвет	+
	02	773522407312	МАСКА	1	090, 190	Цвет "Звездная пыль",	+
	03	773541601100	ДИСПЛЕЙ	1			+
	04	771239201400	КНОПКА	4	000, 100	Белый цвет	+
	04	771239201401	КНОПКА	4	030, 050, 070, 130, 150, 170	Серый цвет	+
	04	771239201402	КНОПКА	4	060, 080, 160, 180	Темно-серый цвет	+
	04	771239201403	КНОПКА	4	090, 190	Бежевый цвет по RAL 1019	+
	05	773117100800	КОРПУС	1			+

Продолжение таблицы 4

Но- мер ри- сун- ка	Но- мер пози- ции	Код	Наименование	Коли- чес- тво	Испол- нение	Примечание	3/4
	06	908081410193	МОДУЛЬ ИНДИКАЦИИ Н45Е-М2 ТУ ВУ 190398925.010-2011 ф. "НИАКОМ"	1		Применется с 730125102100 (02,03,04,10) МАСКА Действует до 13.11.2017	+
	06	908081410204	МОДУЛЬ ИНДИКАЦИИ Т45Е-М2 ТТ-0290-2014 ф."YDL"	1		Применется с 730125102105 (07,08,09,11) МАСКА Действует до 11.02.2019	+
	06	908081410211	МОДУЛЬ ИНДИКАЦИИ Н45Е-М2 ТТ-0290-2014 ф. "НИАКОМ"	1		Применется с 730125102100 (02,03,04,05,06) МАСКА. См. доп. замены.	+
	06	908081410235	МОДУЛЬ ИНДИКАЦИИ А45Е-М2 ТТ-0290-2014 ф. "SHENZHEN TOPBAND СО., LTD"	1		Применется с 730125102107 (09,10,11,12,13) МАСКА	+
	07	775080100100	ВИНТ САМОНАРЕЗАЮЩИЙ 4,2Х14	4			+
	08	768742203803	ПАНЕЛЬ МОНТАЖНАЯ	1		См. доп. замены	
	08	768742203807	ПАНЕЛЬ МОНТАЖНАЯ	1	000, 030, 050, 060, 070, 080, 090	См. доп. замены Действует до 11.02.2019	+
	09	773521402600	ПАНЕЛЬ МОНТАЖНАЯ	1		Действует до 13.11.2017	+
	09	773521402601	ПАНЕЛЬ МОНТАЖНАЯ	1			+
	10	768562109706	ЭЛЕКТРОПРОВОДКА	1		МОРОЗИЛЬНОГО ОТДЕЛЕНИЯ. Входит в состав шкафа	

Продолжение таблицы 4

Но- мер ри- сун- ка	Но- мер пози- ции	Код	Наименование	Коли- чес- тво	Испол- нение	Примечание	З/ч
	10	768562109707	ЭЛЕКТРОПРОВОДКА	1		МОРОЗИЛЬНОГО ОТДЕЛЕНИЯ. Входит в состав шкафа. По заказ-наряду	
	11	768562109300	ЭЛЕКТРОПРОВОДКА	1		ХОЛОДИЛЬНОГО ОТДЕЛЕНИЯ. Входит в состав шкафа	+
	11	768562109301	ЭЛЕКТРОПРОВОДКА	1		ХОЛОДИЛЬНОГО ОТДЕЛЕНИЯ. Входит в состав шкафа. По заказ-наряду	+
	13	768562106502	ЭЛЕКТРОПРОВОДКА	1	100, 130, 150, 160, 170, 180, 190	ХОЛОДИЛЬНОЙ КАМЕРЫ	+
	13	768562106503	ЭЛЕКТРОПРОВОДКА	1		ХОЛОДИЛЬНОГО ОТДЕЛЕНИЯ.	+
	13	768562106507	ЭЛЕКТРОПРОВОДКА	1	000, 030, 050, 060, 070, 080, 090	ХОЛОДИЛЬНОЙ КАМЕРЫ Действует до 12.02.2019	+
	14	301517007400	ЗАГЛУШКА	1			+
	15	906341001984	ДАТЧИК M2020/10K/175 ТТ-0132-2009 Ф. "EPCOS"	1		Входит в состав шкафа	+
	15	908081410162	ДАТЧИК M2020/10K/165 ТТ-0132-2009 Ф. "EPCOS"	1		Входит в состав шкафа Действует до 19.03.2015	+
	16	906341001986	ДАТЧИК M2020/10K/190 ТТ-0132-2009 ф. "Epcos"	1		Входит в состав шкафа	+

Продолжение таблицы 4

Но- мер ри- сун- ка	Но- мер пози- ции	Код	Наименование	Коли- чес- тво	Испол- нение	Примечание	З/ч
	16	908081410155	ДАТЧИК M2020/10K/212 ТТ-0132-2009 Ф. "EPCOS"	1		Входит в состав шкафа Действует до 19.03.2015	+
	17	768562106600	ЭЛЕКТРОПРОВОДКА	1		ХОЛОДИЛЬНОГО ОТДЕЛЕНИЯ. Входит в состав панели 730141204300. По заказ- наряду	+
	17	768562106601	ЭЛЕКТРОПРОВОДКА	1		ХОЛОДИЛЬНОГО ОТДЕЛЕНИЯ. Входит в состав панели 730141204301	+
	17	768562106602	ЭЛЕКТРОПРОВОДКА	1		ХОЛОДИЛЬНОГО ОТДЕЛЕНИЯ. Входит в состав панели 730141204302	+
	18	768562106300	ЭЛЕКТРОПРОВОДКА	1		МОРОЗИЛЬНОЙ КАМЕРЫ. Входит в состав шкафа Действует до 14.11.2017	+
	18	768562106301	ЭЛЕКТРОПРОВОДКА	1		МОРОЗИЛЬНОЙ КАМЕРЫ. Входит в состав шкафа. По заказ- наряду Действует до 14.11.2017	+
	19	908081410197	МОДУЛЬ УПРАВЛЕНИЯ H45E-M1 ТУ ВУ 190398925.010-2011	1		В составе 7687422038ХХ ПАНЕЛЬ МОНТАЖНАЯ. ООО "НИАКОМ". Версия ПО: 1 нагреватель- V61; 2 нагревателя - V55. Действует до 13.11.2017	+

Продолжение таблицы 4

Но- мер ри- сун- ка	Но- мер пози- ции	Код	Наименование	Коли- чес- тво	Испол- нение	Примечание	3/4
	19	908081410203	МОДУЛЬ УПРАВЛЕНИЯ T45E-M1 TT-0290-2014 ф. "YDL"	1		В составе 7687422057ХХ ПАНЕЛЬ МОНТАЖНАЯ. Версия ПО: только для 1 нагреватель- V2.06. Действует до 13.11.2017	+
	19	908081410209	МОДУЛЬ УПРАВЛЕНИЯ H45E-M1 TT-0290-2014 ф. "NIAKOM"	1		Применяется с панелью монтажной 768742203801(03,05). См. доп. замены	+
	19	908081410231	МОДУЛЬ УПРАВЛЕНИЯ A45E-M1 TT-0290-2014 ф. "SHENZHEN TOPBAND CO., LTD"	1		Применяется с панелью монтажной 768742203809(10,11).	+
	20		ВИНТ В.М4-6GX8.32.039 ГОСТ 17473-80	1		Доп. замена на ВИНТ В.М4-8gx8.32.039 ГОСТ 17473-80	+
	21	991286836022	ШАЙБА 4 65Г 019 ГОСТ 6402-70	1			+
	22	775378400800	ЗАГЛУШКА	2	000, 100	Белый цвет	+
	22	775378400801	ЗАГЛУШКА СЕРЕБРИСТАЯ	2	080, 180	Серебристый цвет Действует до 30.07.2014	+
	22	775378400804	ЗАГЛУШКА РУБИНОВАЯ	2	030, 130	Рубиновый цвет	+
	22	775378400806	ЗАГЛУШКА	2	050, 090, 150, 190	Бежевый цвет по RAL 1019	+
	22	775378400807	ЗАГЛУШКА ТЕМНО-СЕРАЯ	2	060, 080, 160, 180	Темно-серый цвет	+
	22	775378400808	ЗАГЛУШКА ОЛИВКОВАЯ	2	070, 170	Оливковый цвет	+

Деталь поз. 11 не показанна

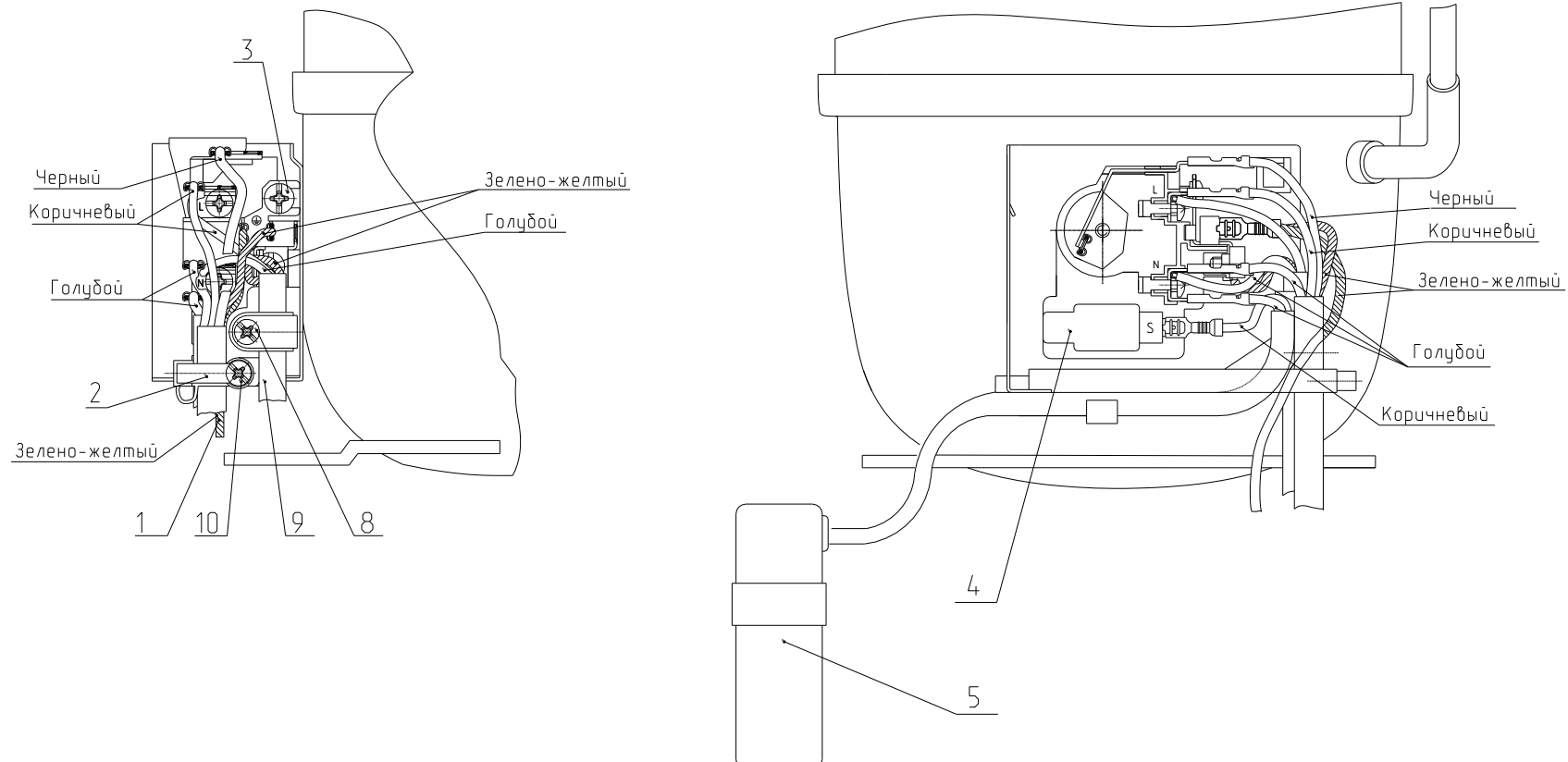


Рисунок 6 - Комплект пусковой (применяется с компрессором типа НХК)

Таблица 5 - Перечень сборочных единиц и деталей

Но- мер ри- сун- ка	Но- мер пози- ции	Код	Наименование	Коли- чес- тво	Примечание	З/ч
6	01	768561206200	ПРОВОД ЗАЗЕМЛЕНИЯ	1		
	02	908081109190	ДЕРЖАТЕЛЬ КАБЕЛЕЙ (00113410XX)	1	Поставляется с компрессором	+
	03	908081105125	ВИНТ М4Х10 (00106412XX)	1		+
	04	906345000029	БЛОК ПУСКОЗАЩИТНЫЙ ZXFP (00155414XX)	1	Поставляется с компрессором.	+
	05	906260000012	КОНДЕНСАТОР В32356В5405J52 ТТ-0643-2016 Ф. "EPCOS"	1	По заказ-наряду (Германия)	+
	05	906260000014	КОНДЕНСАТОР D78S-450-4 ИСПОЛНЕНИЯ "К" ТТ-0649-2016 ЗАО "FINOTEC"	1		+
	08	908081105126	ВИНТ 3,9Х9,5 (00106360XX)	1	Поставляется с компрессором	+
	09	903555001595	ВИЛКА ОПРЕССОВАННАЯ S.22-16-250-H05VV-F 3G 0,75-1,8 ТТ-0204-2011 Ф. "PATELEC ELPENA"	1	По заказ наряду. См. доп.замены	+
	09	903555001600	ВИЛКА ОПР40(007)-16-250-60227 IEC53 3X0.75-1.8-Б1-1ROHS	1	См. доп.замены. Действует до 12.02.2019	+
	10	908081105127	ВИНТ 3,9Х19 (00106362XX)	1	Поставляется с компрессором	+
	11	908081105116	КРЫШКА (00157595XX)	1		+

Дет. поз. 4 не показана

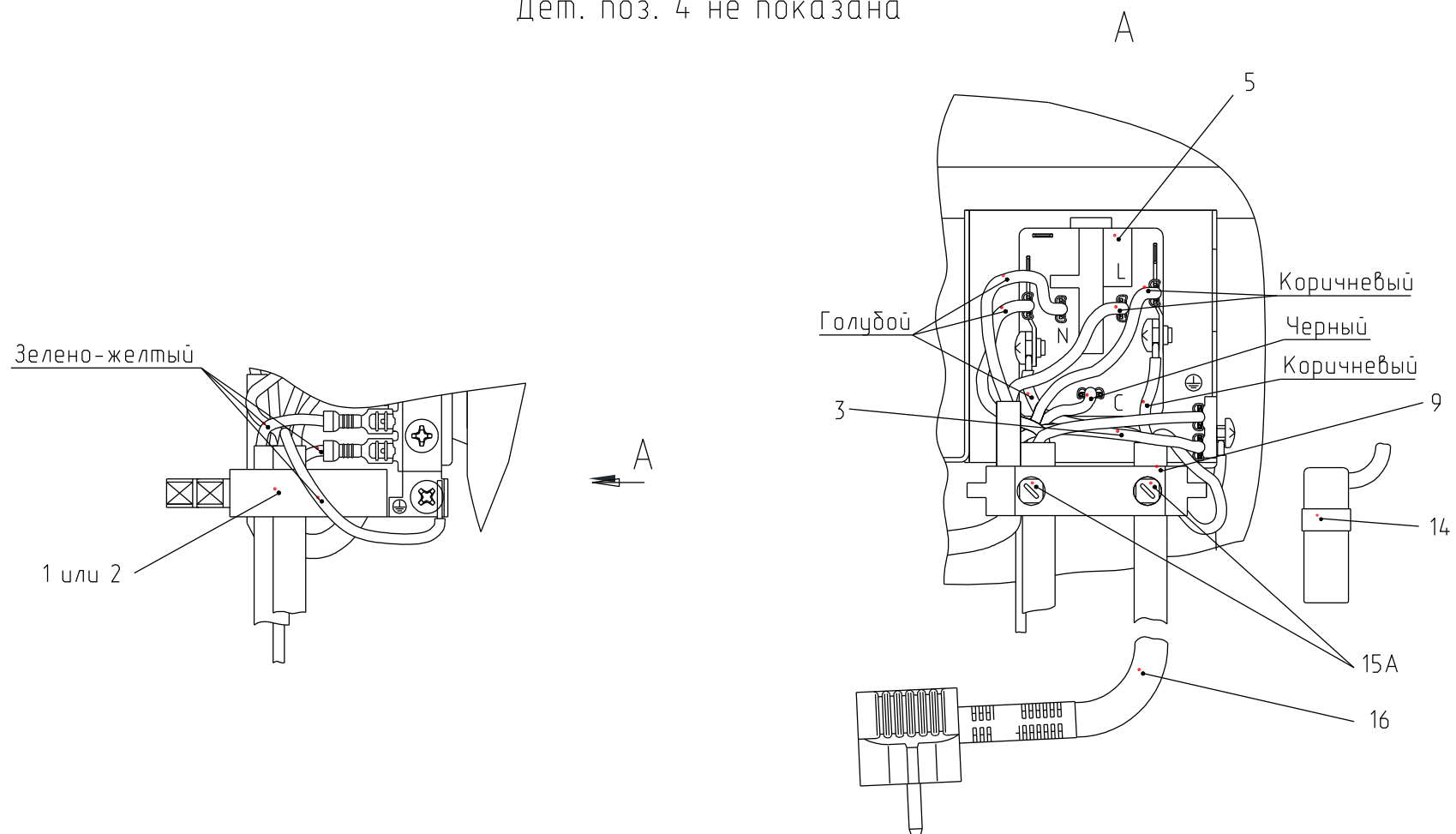


Рисунок 7 - Шнур питания (применяется с компрессором СТС)

Таблица 6 - Перечень сборочных единиц и деталей

Но- мер ри- сун- ка	Но- мер пози- ции	Код	Наименование	Коли- чес- тво	Примечание	З/ч
7	01	000011001000	ФИКСАТОР	1	Доп. замена на поз. 2 (совместно с деталями поз. 9 и 15А) Действует до 07.05.2018	+
	02	073103101000	ДЕРЖАТЕЛЬ 103N1010	1	Взамен деталей поз. 1. Поставляется с компрессором. Действует до 07.05.2018	+
	04	073103201000	КРЫШКА РЕЛЕ ЕРВА.000100.050	1	Действует до 07.05.2018	+
	05	906345000025	БЛОК ПУСКОЗАЩИТНЫЙ 09LPC1197RH17A3	1	Поставляется с компрессором. Действует до 07.05.2018	+
	09	000011101000	СКОБА	1	Применяется совместно с деталями поз. 1 и 15А. Действует до 07.05.2018	+
	14	906260000012	КОНДЕНСАТОР B32356B5405J52 ТТ-0643-2016 Ф. "EPCOS"	1	По заказ-наряду (Германия). Поставляется с компрессором. Действует до 07.05.2018	+
	14	906260000014	КОНДЕНСАТОР D78S-450-4 ИСПОЛНЕНИЯ "К" ТТ-0649-2016 ЗАО "FINOTEC"	1	Поставляется с компрессором. Действует до 07.05.2018	+
	15А	000011102000	ВИНТ	2	Применяется совместно с деталями поз. 1 и 9 Действует до 07.05.2018	+
	16	903555001513	ВИЛКА ОПРЕССОВАННАЯ 83-16-250-60227 IEC 53 3X0,75-1,8-B1-1 ТУ ВУ 400083186.079-2011	1	См. доп. замены. Действует до 12.02.2019	+
	16	903555001534	ВИЛКА ОПРЕССОВАННАЯ AU-003-16-250-H05VV-F 3G 0,75-1,8 ТТ-0319-2012 Ф. "AURICH"	1	По заказ-наряду. См. доп. замены. Действует до 07.05.2018	+

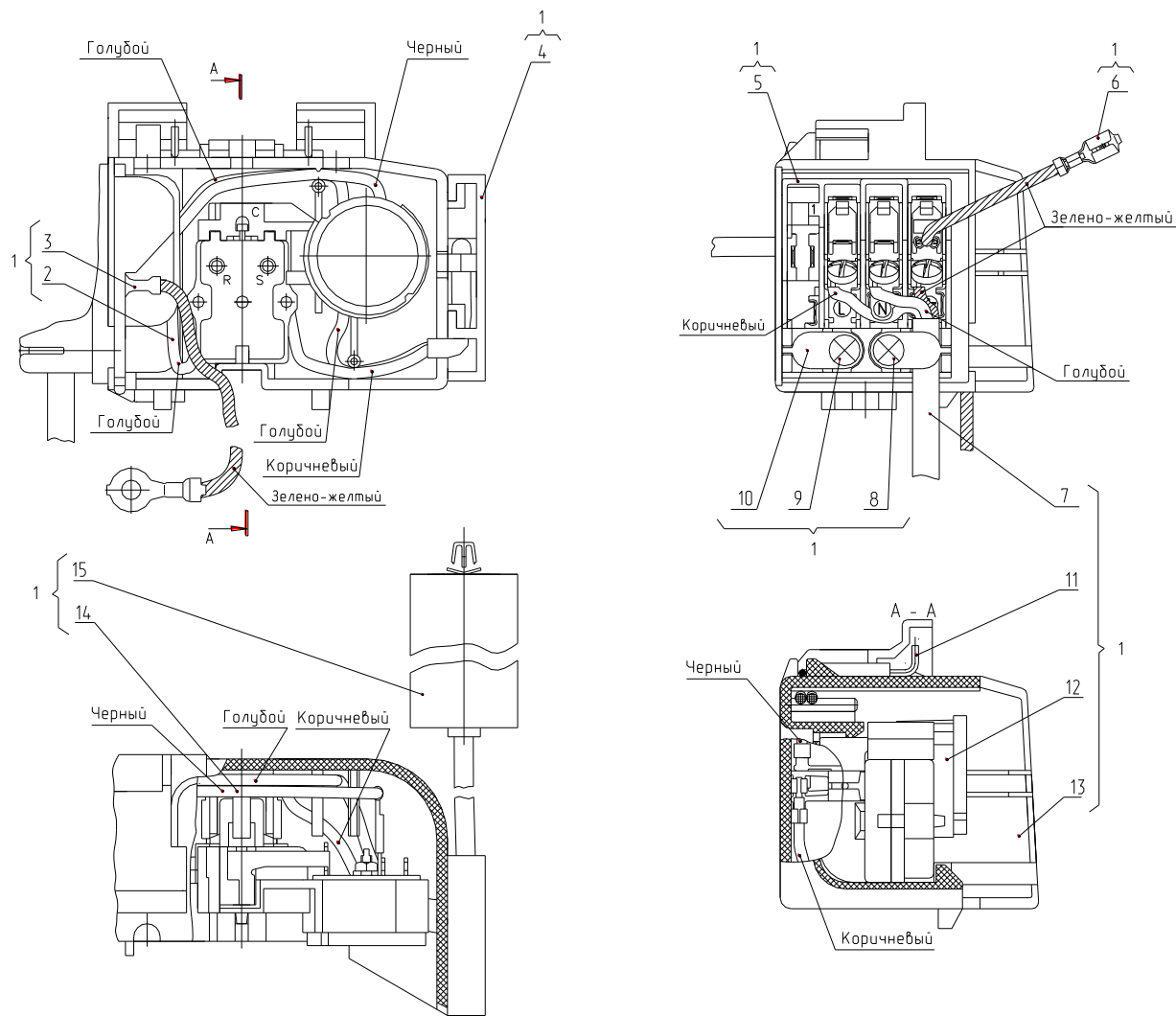


Рисунок 8 - Шнур питания (применяется с компрессором типа СТВ)

Таблица 7 - Перечень сборочных единиц и деталей

Но- мер ри- сун- ка	Но- мер пози- ции	Код	Наименование	Коли- чес- тво	Примечание	З/ч
8	01	764114900400	ШНУР ПИТАНИЯ	1	Действует до 12.02.2019	+
	01	764114900408	ШНУР ПИТАНИЯ	1		+
	02	768561206300	ПРОВОД СОЕДИНИТЕЛЬНЫЙ	1		
	03	768561206200	ПРОВОД ЗАЗЕМЛЕНИЯ	1		
	04	073431200200	ЗАГЛУШКА	1		
	05	064114902600	ВСТАВКА	1		+
	06	768561206203	ПРОВОД ЗАЗЕМЛЕНИЯ	1		
	07	903555001595	ВИЛКА ОПРЕССОВАННАЯ S.22-16-250-H05VV-F 3G 0,75-1,8 TT-0204-2011 Ф. "PATELEC ELPENA"	1	См. доп. замены	+
	08	075815100200	ВИНТ	1		+
	09	075815100201	ВИНТ	1		+
	10	075857300300	ПРИХВАТ	2		+
	11	074674300200	ЗАЖИМ	1		+
	12	064746100109	БЛОК ПУСКОЗАЩИТНЫЙ	1		+
	13	073531400400	ОСНОВАНИЕ	1	См. доп. замены	+
	14	768561206301	ПРОВОД СОЕДИНИТЕЛЬНЫЙ	1		
15	906260000016	КОНДЕНСАТОР D78S-450-4 ИСПОЛНЕНИЯ "К-1" ТТ-0649-2016 ЗАО "FINOTEC"	1	См. доп. замены	+	

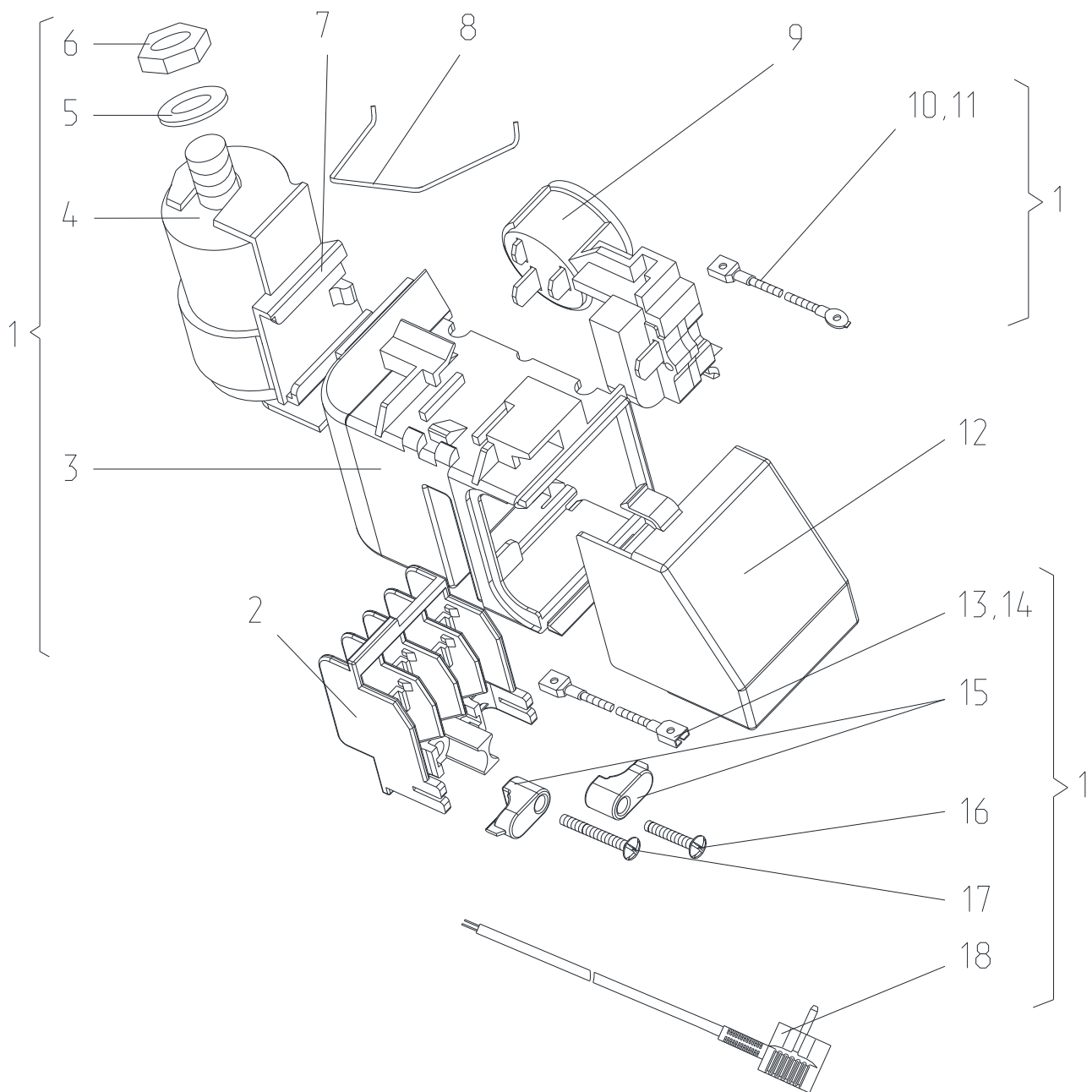


Рисунок 9 - Шнур питания (с компрессором TLX, СТС, СТВ)

Таблица 8 - Перечень сборочных единиц и деталей

Но- мер ри- сун- ка	Но- мер пози- ции	Код	Наименование	Коли- чес- тво	Примечание	З/ч
9	01	764114900115	ШНУР ПИТАНИЯ	1	Действует до 16.11.2017	+
	02	064114902600	ВСТАВКА	2	Действует до 16.11.2017	+
	03	073531400400	ОСНОВАНИЕ	2	См. доп. замены Действует до 16.11.2017	+

Продолжение таблицы 8

Но- мер ри- сун- ка	Но- мер пози- ции	Код	Наименование	Коли- чес- тво	Примечание	З/ч
	04	281167108004	КОНДЕНСАТОР	1	По заказ-наряду Действует до 16.11.2017	+
	04	908082628040	КОНДЕНСАТОР D78C-450-4 ИСП. "В" ТУ 01-010.116.011 ТУ	2	См. доп. замены Действует до 16.11.2017	+
	05		ШАЙБА СТОПОРНАЯ	2	Действует до 16.11.2017	+
	06		ГАЙКА М8	2		+
	07	073431100100	КРОНШТЕЙН	2		+
	07	073431100200	КРОНШТЕЙН	1	По заказ-наряду Действует до 16.11.2017	+
	08	074674300200	ЗАЖИМ	2	Действует до 16.11.2017	+
	09	064746100109	БЛОК ПУСКОЗАЩИТНЫЙ	2		+
	12	073531300300	КРЫШКА	2		+
	15	075857300300	ПРИХВАТ	4		+
	16	075815100200	ВИНТ	2		+
	17	075815100201	ВИНТ	2	См. доп. замены Действует до 16.11.2017	+
	18	903555001512	ВИЛКА ОПРЕССОВАННАЯ 40-16-250- 60227 ИЕС 53 ЗХ0,75-1,8-Б1-1 ТУ ВУ 700063643.001-2010	1	Действует до 16.11.2017	+

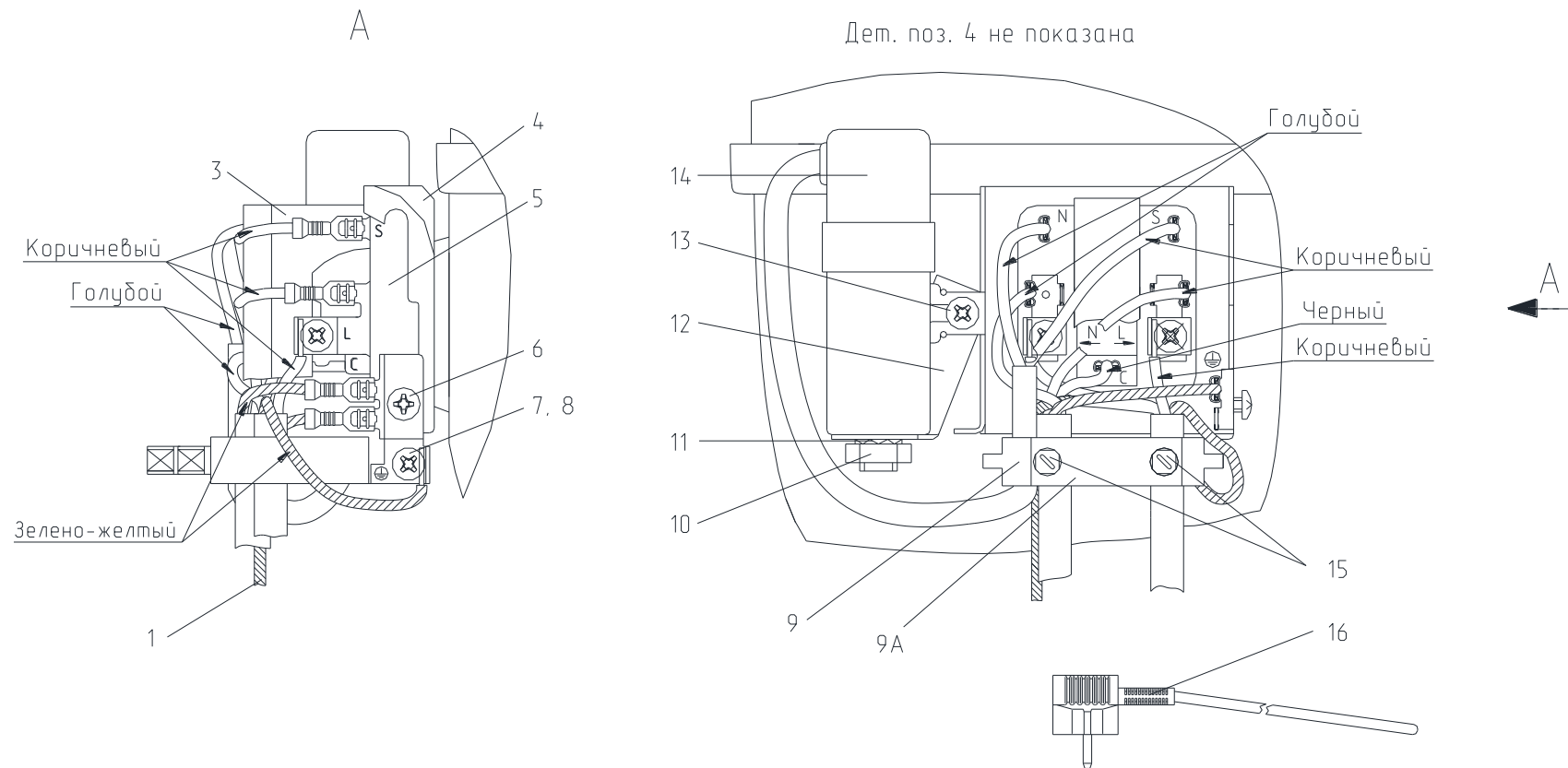


Рисунок 10 - Комплект пусковой (с компрессором NLX)

Таблица 9 - Перечень сборочных единиц и деталей

Но- мер ри- сун- ка	Но- мер пози- ции	Код	Наименование	Коли- чес- тво	Испол- нение	Примечание	ЭЧ
10	03	073103047600	КРЫШКА ЗАЩИТНАЯ ЕПВА.000100.010	1		Поставляется с компрессором Действует до 16.11.2017	+
	04	908081101436	КРЫШКА РЕЛЕ COVER 103N2010	1		Поставляется с компрессором Действует до 16.11.2017	+
	05	064746100201	РЕЛЕ ПУСКОВОЕ ЕРТС (103N0050)	1		Действует до 16.11.2017	+
	05	064746100301	РЕЛЕ ПУСКОВОЕ РТС (ЕПВА 000200.000)	1	000, 080	Поставляется с компрессором Действует до 30.07.2014	+
	06		ВИНТ 3,5X14 (681Z1105)	1		Поставляется с компрессором Действует до 16.11.2017	+
	07		ВИНТ М3,5X6 (681X1047)	1		Доп. замена на поз. 8. Поставляется с компрессором Действует до 16.11.2017	+
	08		ВИНТ М3,5X7 (681X0365)	1		Взамен поз.7. Поставляется с компрессором Действует до 16.11.2017	+
	09	000011001000	ФИКСАТОР	1		Применяется совместно с поз. 9А, 15. См. доп. замены Действует до 16.11.2017	+
	09А	000011101000	СКОБА	1		Доп. замена совместно с деталями поз. 2А, 15А на поз. 2, 9, 15 Действует до 16.11.2017	+
	10		ГАЙКА М8-6Н.5.016 ГОСТ 5927-70	1		Поставляется с конденсатором	+
	11		ШАЙБА 8.65Г.016 ГОСТ 10463-81	1		Действует до 16.11.2017	+
	12		ЕПВА.000100.020 КРОНШТЕЙН КОНДЕНСАТОРА (117-0300)	1		Доп. замена на ЕПВА.000100.022 КРОНШТЕЙН КОНДЕНСАТОРА (117-0300). Поставляется с компрессором Действует до 30.07.2014	+

Продолжение таблицы 9

Но- мер ри- сун- ка	Но- мер пози- ции	Код	Наименование	Коли- чес- тво	Испол- нение	Примечание	ЭЦ
	12	908081101496	КРОНШТЕЙН КОНДЕНСАТОРА В СБОРЕ ANF H65-2012-3 ТТ-0488-2012	1		Поставляется с компрессором Действует до 16.11.2017	+
	14	906260000002	КОНДЕНСАТОР Д78С-450-3 ИСПОЛН. "Д" ТУ 06-07 КЖИ.116.010 ТУ	1		Поставляется с компрессором. См. доп. замены Действует до 16.11.2017	+
	14	908081101481	КОНДЕНСАТОР 117-7132	1		Поставляется с компрессором. См.	+
	14	908082628207	КОНДЕНСАТОР Д78С-450-4 ИСП."Д" ТУ 06-07КЖИ.116.010 ТУ	1		доп. замены Действует до 03.10.2016	+
	15	000011102000	ВИНТ	2		Применяется в составе поз. 9,9А Действует до 16.11.2017	+
	16	903555001512	ВИЛКА ОПРЕССОВАННАЯ 40- 16-250-60227 ИЕС 53 3X0,75- 1,8-Б1-1 ТУ ВУ 700063643.001-2010	1		См. доп. замены Действует до 16.11.2017	+
	16	903555001591	ВИЛКА ОПРЕССОВАННАЯ Р- 23-16-250-Н05VV-F 3G 0,75-1,8 ТТ-0003-2010 Ф."START"	1		По заказ-наряду. См. доп. замены Действует до 16.11.2017	+

4 Алфавитный указатель

Перечень сборочных единиц и деталей, расположенных в алфавитном порядке, указан в таблице 10.

Таблица 10

Код	Наименование	Номер рисунка	Номер позиции	З/ч
064746100109	БЛОК ПУСКОЗАЩИТНЫЙ	8	12	+
064746100109	БЛОК ПУСКОЗАЩИТНЫЙ	9	09	+
906345000025	БЛОК ПУСКОЗАЩИТНЫЙ 09LPC1197RH17A3	7	05	+
769742900700	БЛОК ВЕНТИЛЯТОРА	2	47	+
906345000029	БЛОК ПУСКОЗАЩИТНЫЙ ZXFP (00155414XX)	6	04	+
908085400047	ВЕНТИЛЯТОР А 100F64-10 ТТ-0255-2011	2	50	+
903555001600	ВИЛКА ОПРЕССОВАННАЯ 40(007)-16-250-60227 IEC53 3X0,75-1,8-Б1-1ROHS	6	09	+
903555001512	ВИЛКА ОПРЕССОВАННАЯ 40-16-250-60227 IEC 53 3X0,75-1,8-Б1-1 ТУ ВУ 700063643.001-2010	9	18	+
903555001512	ВИЛКА ОПРЕССОВАННАЯ 40-16-250-60227 IEC 53 3X0,75-1,8-Б1-1 ТУ ВУ 700063643.001-2010	10	16	+
903555001513	ВИЛКА ОПРЕССОВАННАЯ 83-16-250-60227 IEC 53 3X0,75-1,8-Б1-1 ТУ ВУ 400083186.079-2011	7	16	+
903555001534	ВИЛКА ОПРЕССОВАННАЯ AU-003-16-250-Н05VV-F 3G 0,75-1,8 ТТ-0319-2012 Ф. "AURICH"	7	16	+
903555001591	ВИЛКА ОПРЕССОВАННАЯ P-23-16-250-Н05VV-F 3G 0,75-1,8 ТТ-0003-2010 Ф."START"	10	16	+
903555001595	ВИЛКА ОПРЕССОВАННАЯ S.22-16-250-Н05VV-F 3G 0,75-1,8 ТТ-0204-2011 Ф. "PATELEC ELPENA"	6	09	+
903555001595	ВИЛКА ОПРЕССОВАННАЯ S.22-16-250-Н05VV-F 3G 0,75-1,8 ТТ-0204-2011 Ф. "PATELEC ELPENA"	8	07	+
075815100200	ВИНТ	8	08	+
075815100201	ВИНТ	8	09	+
075815100200	ВИНТ	9	16	+
075815100201	ВИНТ	9	17	+
-	ВИНТ 3,5X14 (681Z1105)	10	06	+
908081105127	ВИНТ 3,9X19 (00106362XX)	6	10	+
908081105126	ВИНТ 3,9X9,5 (00106360XX)	6	08	+
-	ВИНТ В.М4-6GX8.32.039 ГОСТ 17473-80	5	20	+
-	ВИНТ М3,5X6 (681X1047)	10	07	+
-	ВИНТ М3,5X7 (681X0365)	10	08	+
908081105125	ВИНТ М4X10 (00106412XX)	6	03	+
-	ВИНТ САМОНАРЕЗАЮЩИЙ 3.9X19 ART1153919 ISO 7049	2	35	+
775080100100	ВИНТ САМОНАРЕЗАЮЩИЙ 4,2X14	3	19	+
775080100100	ВИНТ САМОНАРЕЗАЮЩИЙ 4,2X14	5	07	+
769748100100	ВКЛАДЫШ ДЛЯ ЯИЦ	3	16	+
301111500500	ВСТАВКА	2	11	+
222013303300	ВСТАВКА	2	17	+
064114902600	ВСТАВКА	8	05	+
064114902600	ВСТАВКА	9	02	+
301111500508	ВСТАВКА БЕЖЕВАЯ	2	81	+
222013303308	ВСТАВКА ОЛИВКОВАЯ	2	17	+
301111500510	ВСТАВКА ОЛИВКОВАЯ	2	81	
222013303305	ВСТАВКА РУБИНОВАЯ	2	17	+

Продолжение таблицы 10

Код	Наименование	Номер рисунка	Номер позиции	З/ч
301111500505	ВСТАВКА РУБИНОВАЯ	2	81	+
301111500501	ВСТАВКА СЕРЕБРИСТАЯ	2	11	+
222013303302	ВСТАВКА СЕРЕБРИСТАЯ	2	17	+
222013303307	ВСТАВКА ТЕМНО-СЕРАЯ	2	17	+
771154500600	ВТУЛКА	2	42	+
281413201600	ВТУЛКА	2	43Б	+
281413201609	ВТУЛКА	2	43Б	+
771154500900	ВТУЛКА АМОТИЗАЦИОННАЯ	2	49	+
281413201610	ВТУЛКА ОЛИВКОВАЯ	2	43Б	+
281413201605	ВТУЛКА РУБИНОВАЯ	2	43Б	+
281413201601	ВТУЛКА СЕРЕБРИСТАЯ	2	43Б	+
000011102000	ВИНТ	7	15А	+
000011102000	ВИНТ	10	15	+
775080100200	ВИНТ РЕЗЬБОНАРЕЗАЮЩИЙ М6Х18	2	03	+
775080100100	ВИНТ САМОНАРЕЗАЮЩИЙ 4,2Х14	2	15	+
775080100100	ВИНТ САМОНАРЕЗАЮЩИЙ 4,2Х14	4	06	+
775080100101	ВИНТ САМОНАРЕЗАЮЩИЙ 4,2Х14	4	07	+
222013303306	ВСТАВКА	2	17	+
771431100500	ВСТАВКА	2	22	+
301111500500	ВСТАВКА	2	81	+
301111500509	ВСТАВКА	2	81	+
281413201608	ВТУЛКА	2	43Б	+
-	ГАЙКА М8-6Н.5.016 ГОСТ 5927-70	10	10	+
-	ГАЙКА М8	9	06	+
908081410162	ДАТЧИК М2020/10К/165 ТТ-0132-2009 Ф. "ЕРСОС"	5	15	+
906341001986	ДАТЧИК М2020/10К/190 ТТ-0132-2009	5	16	+
908081410155	ДАТЧИК М2020/10К/212 ТТ-0132-2009 Ф. "ЕРСОС"	5	16	+
730534105600	ДВЕРЬ	3	02	+
730534105601	ДВЕРЬ	3	02	+
730534105604	ДВЕРЬ	3	02	+
730534105606	ДВЕРЬ	3	02	+
730534105607	ДВЕРЬ	3	02	+
730534105608	ДВЕРЬ	3	02	+
730534105609	ДВЕРЬ	3	02	+
730534105610	ДВЕРЬ	3	02	+
730534105705	ДВЕРЬ	3	04	+
730534105709	ДВЕРЬ	3	04	+
730534105738	ДВЕРЬ	3	04	+
730534105739	ДВЕРЬ	3	04	+
730534105740	ДВЕРЬ	3	04	+
730534105757	ДВЕРЬ	3	04	+
730534105764	ДВЕРЬ	3	04	+
073103101000	ДЕРЖАТЕЛЬ 103Н1010	7	02	+
908081109190	ДЕРЖАТЕЛЬ КАБЕЛЕЙ (00113410ХХ)	6	02	+
773541601100	ДИСПЛЕЙ	5	03	+
906341001984	ДАТЧИК М2020/10К/175 ТТ-0132-2009 Ф. "ЕРСОС"	5	15	+
768561218700	ДАТЧИК ИСПАРИТЕЛЯ	4	04	+
281410003702	ДЕМПФЕР	4	14	+
730513600200	ЕМКОСТЬ	3	05	+

Продолжение таблицы 10

Код	Наименование	Номер рисунка	Номер позиции	З/ч
730513600100	ЕМКОСТЬ	3	08А	+
730513600300	ЕМКОСТЬ	3	11	+
-	ЕПВА.000100.020 КРОНШТЕЙН КОНДЕНСАТОРА (117-0300)	10	12	+
769748404300	ЕМКОСТЬ	3	05	+
769748404400	ЕМКОСТЬ	3	08	+
301517007400	ЗАГЛУШКА	2	30А	+
775234101000	ЗАГЛУШКА	2	36	+
775234101200	ЗАГЛУШКА	2	38	+
773553100100	ЗАГЛУШКА	2	40	+
775234101300	ЗАГЛУШКА	2	73	+
775378401300	ЗАГЛУШКА	3	20	+
775234101400	ЗАГЛУШКА	4	21	+
301517007400	ЗАГЛУШКА	5	14	+
775378400800	ЗАГЛУШКА	5	22	+
073431200200	ЗАГЛУШКА	8	04	
775378401307	ЗАГЛУШКА ЗВЕЗД.ПЫЛЬ	3	20	+
775378400808	ЗАГЛУШКА ОЛИВКОВАЯ	5	22	+
775378400804	ЗАГЛУШКА РУБИНОВАЯ	5	22	+
775246300701	ЗАГЛУШКА СЕРЕБРИСТАЯ	2	81	+
775378401301	ЗАГЛУШКА СЕРЕБРИСТАЯ	3	20	+
775378400801	ЗАГЛУШКА СЕРЕБРИСТАЯ	5	22	+
775378401305	ЗАГЛУШКА ТЕМНО-СЕРАЯ	3	20	+
775378400807	ЗАГЛУШКА ТЕМНО-СЕРАЯ	5	22	+
301130203200	ЗАЖИМ	2	10	+
074674300200	ЗАЖИМ	8	11	+
074674300200	ЗАЖИМ	9	08	+
908081410401	ЗАСЛОНКА ВОЗДУШНАЯ FBZA-1750-4	2	27	+
908081410400	ЗАСЛОНКА ВОЗДУШНАЯ NSBC000 ТТ-0350-2011 Ф. "SANKYO"	2	27	+
774712100301	ЗМЕЕВИК ВСАСЫВАЮЩИЙ	4	24	+
775234100900	ЗАГЛУШКА	2	38	+
775246300700	ЗАГЛУШКА	2	81	+
775246300705	ЗАГЛУШКА	2	81	+
775246300708	ЗАГЛУШКА	2	81	+
775246300709	ЗАГЛУШКА	2	81	+
775246300710	ЗАГЛУШКА	2	81	+
775378400806	ЗАГЛУШКА	5	22	+
301130203200	ЗАЖИМ	4	13	+
769743108100	ИСПАРИТЕЛЬ	4	02Б	+
331331103700	КАТОК	2	06	+
771239201400	КНОПКА	5	04	+
771239201401	КНОПКА	5	04	+
771239201402	КНОПКА	5	04	+
771239201403	КНОПКА	5	04	+
016800000002	КОМПРЕССОР СТС 87 Н5 ТУ ВУ 100010198.076-2011	4	23	+
016800010002	КОМПРЕССОР СТС 87 Н5-01	4	23	+
903311120001	КОМПРЕССОР НХК12АА ТТ-0631-2015 Ф. "SECOP"	4	19	+
908081101428	КОМПРЕССОР NLX 13 КК.2 ТТ-0442-2012	4	19	+
069744106106	КОМПРЕССОР TLX8.7КК3	4	23	+

Продолжение таблицы 10

Код	Наименование	Номер рисунка	Номер позиции	3/ч
034800000005	КОМПРЕССОР СТВ87Н5	4	23	+
034800010004	КОМПРЕССОР СТВ87Н5 -03	4	23	+
769743501503	КОНДЕНСАТОР	4	05	+
281167108004	КОНДЕНСАТОР	9	04	+
908081101481	КОНДЕНСАТОР 117-7132	10	14	+
908082628040	КОНДЕНСАТОР D78С-450-4 ИСПОЛН. "В" ТУ 01-010.116.011 ТУ	9	04	+
906260000014	КОНДЕНСАТОР D78S-450-4 ИСПОЛНЕНИЯ "К" ТТ-0649-2016 ЗАО "FINOTEC"	6	05	+
906260000014	КОНДЕНСАТОР D78S-450-4 ИСПОЛНЕНИЯ "К" ТТ-0649-2016 ЗАО "FINOTEC"	7	14	+
906260000016	КОНДЕНСАТОР D78S-450-4 ИСПОЛНЕНИЯ "К-1" ТТ-0649-2016	8	15	+
906260000012	КОНДЕНСАТОР В32356В5405J52 ТТ-0643-2016	6	05	+
906260000012	КОНДЕНСАТОР В32356В5405J52 ТТ-0643-2016	7	14	+
906260000002	КОНДЕНСАТОР Д78С-450-3 ИСПОЛН. "Д" ТУ 06-07 КЖИ.116.010 ТУ	10	14	+
908082628207	КОНДЕНСАТОР Д78С-450-4 ИСП."Д" ТУ 06-07КЖИ.116.010 ТУ	10	14	+
769748302000	КОРЗИНА	2	61	+
769748301500	КОРЗИНА	2	65	
769748301400	КОРЗИНА	2	67	
773222500100	КОРПУС	2	26	+
773222500200	КОРПУС	2	28	+
773222500300	КОРПУС	2	41	+
773522407200	КОРПУС	2	48	+
772454300200	КОРПУС	2	51	+
773522407900	КОРПУС	2	59	+
773117100800	КОРПУС	5	05	+
073431100100	КРОНШТЕЙН	9	07	+
073431100200	КРОНШТЕЙН	9	07	+
908081101496	КРОНШТЕЙН КОНДЕНСАТОРА В СБОРЕ АНF Н65-2012-3 ТТ-0488-2012	10	12	+
774535300300	КРОНШТЕЙН ПЕТЛИ ВЕРХНЕЙ	2	23	+
773434800600	КРОНШТЕЙН ПЕТЛИ НИЖНИЙ	2	80	+
301113203800	КРОНШТЕЙН ПЕТЛИ СРЕДНЕЙ	2	45	+
908081806500	КРЫЛЬЧАТКА 51809 ТТ-0255-2011 Ф. "MES"	2	52	+
773521401700	КРЫШКА	2	20	+
773521401706	КРЫШКА БЕЖЕВАЯ	2	20	+
769748900700	КРЫШКА ЕМКОСТИ	3	07	+
769748900600	КРЫШКА ЕМКОСТИ	3	10	+
769748900800	КРЫШКА ЕМКОСТИ	3	13	+
073103047600	КРЫШКА ЗАЩИТНАЯ ЕПВА.000100.010	10	03	+
773521401708	КРЫШКА ОЛИВКОВАЯ	2	20	+
908081101436	КРЫШКА РЕЛЕ COVER 103N2010	10	04	+
073103201000	КРЫШКА РЕЛЕ ЕПВА.000100.050	7	04	+
773521401704	КРЫШКА РУБИНОВАЯ	2	20	+
773521401401	КРЫШКА СЕРЕБРИСТАЯ	2	14	+
773521401701	КРЫШКА СЕРЕБРИСТАЯ	2	20	+
773521401707	КРЫШКА ТЕМНО-СЕРАЯ	2	20	+
771154501700	КЛАПАН ВОЗДУШНЫЙ	2	08	+
769743501500	КОНДЕНСАТОР	4	05	+

Продолжение таблицы 10

Код	Наименование	Номер рисунка	Номер позиции	3/4
773222500500	КОРПУС	2	39	+
730152700700	КРОНШТЕЙН	2	21	+
774535301300	КРОНШТЕЙН КОНДЕНСАТОРА	4	09	+
774535303200	КРОНШТЕЙН КОНДЕНСАТОРА	4	09	+
730125102900	КРЫША	2	14	+
730125102904	КРЫША	2	14	+
730125102906	КРЫША	2	14	+
730125102907	КРЫША	2	14	+
730125102908	КРЫША	2	14	+
730125102909	КРЫША	2	14	+
773521401400	КРЫШКА	2	14	+
073531300300	КРЫШКА	9	12	+
908081105116	КРЫШКА (00157595XX)	6	11	+
908081800083	ЛАМПА РН 230-240-15Х(СТ.НИК.) ТУ ВУ 200007197.059-2005	2	31	+
730125102103	МАСКА	5	01	
730125102106	МАСКА	5	01	
773522407301	МАСКА	5	02	+
773522407303	МАСКА	5	02	+
773522407305	МАСКА	5	02	+
773522407307	МАСКА	5	02	+
773522407309	МАСКА	5	02	+
773522407311	МАСКА	5	02	+
773522407312	МАСКА	5	02	+
908081410235	МОДУЛЬ ИНДИКАЦИИ А45Е-М2	5	06	+
908081410193	МОДУЛЬ ИНДИКАЦИИ Н45Е-М2 ТУ ВУ 190398925.010-2011	5	06	+
908081410211	МОДУЛЬ ИНДИКАЦИИ Н45Е-М2 ТТ-0290-2014	5	06	+
908081410204	МОДУЛЬ ИНДИКАЦИИ Т45Е-М2 ТТ-0290-2014	5	06	+
908081410231	МОДУЛЬ УПРАВЛЕНИЯ А45Е-М1	5	19	+
908081410197	МОДУЛЬ УПРАВЛЕНИЯ Н45Е-М1 ТУ ВУ 190398925.010-2011	5	19	+
908081410209	МОДУЛЬ УПРАВЛЕНИЯ Н45Е-М1 ТТ-0290-2014	5	19	+
908081410203	МОДУЛЬ УПРАВЛЕНИЯ Т45Е-М1 ТТ-0290-2014 Ф. "YDL"	5	19	+
730125102100	МАСКА	5	01	
730125102102	МАСКА	5	01	
730125102104	МАСКА	5	01	
730125102105	МАСКА	5	01	
-	НАГРЕВАТЕЛЬ 1AST13019011 ТТ-0706-2017 Ф. IRCA	4	03Б	+
908081500055	НАГРЕВАТЕЛЬ-1AST 13019011	4	03А	+
730131900300	ОПОРА	2	02	+
730132900400	ОПОРА ЗАДНЯЯ	2	07	+
073531400400	ОСНОВАНИЕ	8	13	+
073531400400	ОСНОВАНИЕ	9	03	+
769748401100	ОСНОВАНИЕ ЕМКОСТИ	3	06	+
769748401000	ОСНОВАНИЕ ЕМКОСТИ	3	09	+
769748401200	ОСНОВАНИЕ ЕМКОСТИ	3	12	+
771514100300	ОСЬ	2	05	+
261023203300	ОСЬ ПЕТЛИ	2	46	+
901281832094	ОСЬ СПЕЦИАЛЬНАЯ (6Х36) Ч.7811-7306	2	05	+

Продолжение таблицы 10

Код	Наименование	Номер рисунка	Номер позиции	3/4
774112100400	ОТРАЖАТЕЛЬ	2	33А	+
730132900500	ОПОРА ЗАДНЯЯ	2	07	+
771451100100	ОСЬ	2	24	+
771451100101	ОСЬ	2	24	+
771451100100	ОСЬ	2	79	+
771451100101	ОСЬ	2	79	+
730141204300	ПАНЕЛЬ	2	25	+
730141204301	ПАНЕЛЬ	2	25	+
730141204302	ПАНЕЛЬ	2	25	+
773522408200	ПАНЕЛЬ	2	29	+
773522411400	ПАНЕЛЬ	2	37	+
730141204400	ПАНЕЛЬ	2	53	+
773135800200	ПАНЕЛЬ	2	55	+
730141204500	ПАНЕЛЬ	2	56	+
773522408300	ПАНЕЛЬ	2	58	+
730141204600	ПАНЕЛЬ	2	70	+
773522300500	ПАНЕЛЬ	2	71	+
768742201000	ПАНЕЛЬ МОНТАЖНАЯ	2	30	+
773522402700	ПАНЕЛЬ МОНТАЖНАЯ	2	32	+
768742203803	ПАНЕЛЬ МОНТАЖНАЯ	5	08	
768742203807	ПАНЕЛЬ МОНТАЖНАЯ	5	08	+
773521402600	ПАНЕЛЬ МОНТАЖНАЯ	5	09	+
773521402601	ПАНЕЛЬ МОНТАЖНАЯ	5	09	+
774142101200	ПАНЕЛЬ ПЕРЕДНЯЯ	2	63	+
774142101100	ПАНЕЛЬ ПЕРЕДНЯЯ	2	66	+
371327504001	ПАТРОН Е14 К-001 4.8	2	33	+
730152700600	ПЕТЛЯ НИЖНЯЯ	2	78	+
301113203012	ПЕТЛЯ СРЕДНЯЯ БЕЖЕВАЯ	2	44	+
301113203013	ПЕТЛЯ СРЕДНЯЯ МОКРЫЙ АСФАЛЬТ	2	44	+
301113203014	ПЕТЛЯ СРЕДНЯЯ ОЛИВКОВАЯ	2	44	+
301113203009	ПЕТЛЯ СРЕДНЯЯ РУБИНОВАЯ	2	44	+
301113203005	ПЕТЛЯ СРЕДНЯЯ СЕРЕБРИСТАЯ	2	44	+
774134400100	ПЛАСТИНА	2	16	+
774134400108	ПЛАСТИНА ОЛИВКОВАЯ	2	16	+
774134400104	ПЛАСТИНА РУБИНОВАЯ	2	16	+
774134400101	ПЛАСТИНА СЕРЕБРИСТАЯ	2	16	+
774134400107	ПЛАСТИНА ТЕМНО-СЕРАЯ	2	16	+
773522402800	ПЛАФОН	2	34	+
769748403000	ПОДДОН КОРЗИНЫ	2	62	+
769748403100	ПОДДОН КОРЗИНЫ	2	68	+
775547300900	ПОЛКА-СТЕКЛО	2	64	+
775857100100	ПРИЖИМ	2	30Б	+
075857300300	ПРИХВАТ	8	10	+
075857300300	ПРИХВАТ	9	15	+
202013000606	ПРОБКА	3	04Б	+
202013000609	ПРОБКА	3	04Б	+
202013000610	ПРОБКА ОЛИВКОВАЯ	3	04Б	+
301413205410	ПРОБКА ОЛИВКОВАЯ	3	15	+
301413205406	ПРОБКА РУБИНОВАЯ	3	15	+
301413205401	ПРОБКА СЕРЕБРИСТАЯ	3	15	+
301413205409	ПРОБКА ТЕМНО-СЕРАЯ	3	15	+
774112104600	ПРОКЛАДКА	2	54	+

Продолжение таблицы 10

Код	Наименование	Номер рисунка	Номер позиции	3/ч
774112104700	ПРОКЛАДКА	2	57	+
774112104602	ПРОКЛАДКА	2	72	+
774112104500	ПРОКЛАДКА	2	74	+
774112104601	ПРОКЛАДКА	2	75	+
774112104400	ПРОКЛАДКА	2	76	+
261413202410	ПРОКЛАДКА ПЕТЛИ НИЖНЕЙ ОЛИВКОВАЯ	2	43А	+
261413202405	ПРОКЛАДКА ПЕТЛИ НИЖНЕЙ РУБИНОВАЯ	2	43А	+
261413202401	ПРОКЛАДКА ПЕТЛИ НИЖНЕЙ СЕРЕБРИСТАЯ	2	43А	+
301113203000	ПЕТЛЯ СРЕДНЯЯ	2	44	+
281411102700	ПЛАСТИНА	2	09	+
774134400106	ПЛАСТИНА	2	16	+
281411102700	ПЛАСТИНА	4	18	+
331770006600	ПЛАСТИНА МАСТИКА ШУМОПОГЛОЩАЮЩАЯ "VABERSTRIP-525" Ф.VABER, ТТ-0229-2009 (3-1)X(60+10)X(70+10)	4	11	+
769743900700	ПЛАСТИНА ИСПАРИТЕЛЯ	4	12А	+
769743901000	ПЛАСТИНА ИСПАРИТЕЛЯ	4	12Б	
071469100202	ПОДУШКА	4	17	+
769748502200	ПОЛКА-СТЕКЛО	2	13	+
202013000600	ПРОБКА	3	04Б	+
202013000608	ПРОБКА	3	04Б	+
301413205400	ПРОБКА	3	15	+
301413205408	ПРОБКА	3	15	+
768561206200	ПРОВОД ЗАЗЕМЛЕНИЯ	6	01	
768561206200	ПРОВОД ЗАЗЕМЛЕНИЯ	8	03	
768561206203	ПРОВОД ЗАЗЕМЛЕНИЯ	8	06	
768561206300	ПРОВОД СОЕДИНИТЕЛЬНЫЙ	8	02	
768561206301	ПРОВОД СОЕДИНИТЕЛЬНЫЙ	8	14	
261413202400	ПРОКЛАДКА ПЕТЛИ НИЖНЕЙ	2	43А	+
261413202408	ПРОКЛАДКА ПЕТЛИ НИЖНЕЙ	2	43А	+
261413202409	ПРОКЛАДКА ПЕТЛИ НИЖНЕЙ	2	43А	+
064746100201	РЕЛЕ ПУСКОВОЕ ЕРТС (103N0050)	10	05	+
064746100301	РЕЛЕ ПУСКОВОЕ РТС (ЕПВА 000200.000)	10	05	+
730365800800	РУЧКА-СКОБА СОСТАВНАЯ	3	18	+
730365800801	РУЧКА-СКОБА СОСТАВНАЯ	3	18	+
730365800802	РУЧКА-СКОБА СОСТАВНАЯ	3	18	+
769748200400	СОСУД	2	12	+
000011101000	СКОБА	7	09	+
000011101000	СКОБА	10	09А	+
769748403200	СОСУД	4	15	+
769748401700	СОСУД	4	22	+
908081105140	СОСУД (00113188ХХ)	4	15	+
904145611956	ТЕПЛООБМЕННИК ПЛАСТИНЧАТЫЙ К2N3 ТТ-0588-2014	4	02А	+
908081900170	ТЕПЛООБМЕННИК ПЛАСТИНЧАТЫЙ PN3 ТТ-0312-2011 Ф.PARKER	4	02А	+
908092003500	ТЕРМООГРАНИЧИТЕЛЬ-ПРЕДОХРАНИТЕЛЬ 2612679 ТТ-0351-2011 Ф. "ELTH"	4	04	+
904211900001	ТЕРМООГРАНИЧИТЕЛЬ-ПРЕДОХРАНИТЕЛЬ 2612841 ТТ-0351-2011	4	04	+
769743802100	ТРУБКА ВСАСЫВАЮЩАЯ	4	01	
774712100200	ТРУБКА ЗАПРАВОЧНАЯ	4	20	+

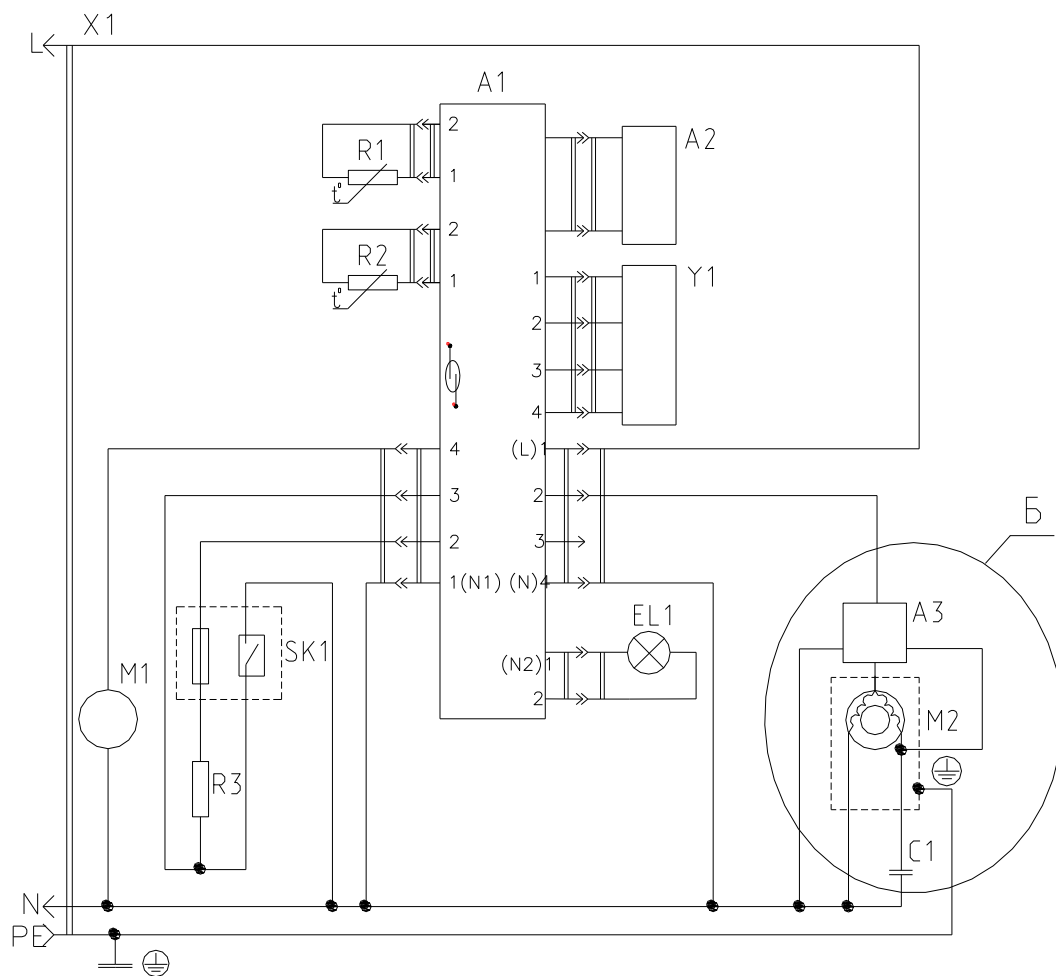
Продолжение таблицы 10

Код	Наименование	Номер рисунка	Номер позиции	3/4
371325206707	ТРУБКА ПРЕДОХРАНИТЕЛЬНАЯ	4	10	+
769748900103	УПЛОТНИТЕЛЬ	3	01	+
769748901603	УПЛОТНИТЕЛЬ	3	01	+
769748900109	УПЛОТНИТЕЛЬ	3	03	+
773434802100	УПОР	4	21	+
773434800900	УПОР ЗАДНИЙ	2	19	+
773434802900	УПОР ЗАДНИЙ	2	19	+
000011001000	ФИКСАТОР	7	01	+
000011001000	ФИКСАТОР	10	09	+
371325105000	ФИЛЬТР-ОСУШИТЕЛЬ	4	16	+
202500403200	ФОРМА ДЛЯ ЛЬДА	2	60	+
-	ШАЙБА 8.65Г.016 ГОСТ 10463-81	10	11	+
261413202712	ШАЙБА ПЕТЛИ НИЖНЕЙ ОЛИВКОВАЯ	2	43	+
261413202708	ШАЙБА ПЕТЛИ НИЖНЕЙ РУБИНОВАЯ	2	43	+
261413202702	ШАЙБА ПЕТЛИ НИЖНЕЙ СЕРЕБРИСТАЯ	2	43	+
-	ШАЙБА СТОПОРНАЯ	9	05	+
730144406100	ШКАФ	2	01	+
730144406101	ШКАФ	2	01	+
730144406102	ШКАФ	2	01	+
730144406103	ШКАФ	2	01	+
730144406104	ШКАФ	2	01	+
730144406105	ШКАФ	2	01	+
730144406510	ШКАФ	2	01	+
730144406511	ШКАФ	2	01	+
730144406512	ШКАФ	2	01	+
730144406513	ШКАФ	2	01	+
730144406514	ШКАФ	2	01	+
730144406517	ШКАФ	2	01	+
730144406526	ШКАФ	2	01	+
730144407300	ШКАФ	2	01	+
730144407301	ШКАФ	2	01	+
730144407302	ШКАФ	2	01	+
730144407303	ШКАФ	2	01	+
730144407304	ШКАФ	2	01	+
730144407305	ШКАФ	2	01	+
730144407306	ШКАФ	2	01	+
764114900115	ШНУР ПИТАНИЯ	9	01	+
-	ШУРУП 1-4X13.58.019 ГОСТ 1145-80	2	69	+
991286836022	ШАЙБА 4 65Г 019 ГОСТ 6402-70	5	21	+
401325104600	ШАЙБА КРЕПЕЖНАЯ	4	08	+
261413202700	ШАЙБА ПЕТЛИ НИЖНЕЙ	2	43	+
261413202710	ШАЙБА ПЕТЛИ НИЖНЕЙ	2	43	+
261413202711	ШАЙБА ПЕТЛИ НИЖНЕЙ	2	43	+
764114900400	ШНУР ПИТАНИЯ	8	01	+
764114900408	ШНУР ПИТАНИЯ	8	01	+
908085402525	ЭЛЕКТРОДВИГАТЕЛЬ F64-10 ТТ-0255-2011 Ф. "MES"	2	50	+
768562109706	ЭЛЕКТРОПРОВОДКА	5	10	
768562109707	ЭЛЕКТРОПРОВОДКА	5	10	
768562109300	ЭЛЕКТРОПРОВОДКА	5	11	+
768562109301	ЭЛЕКТРОПРОВОДКА	5	11	+
768562106502	ЭЛЕКТРОПРОВОДКА	5	13	+

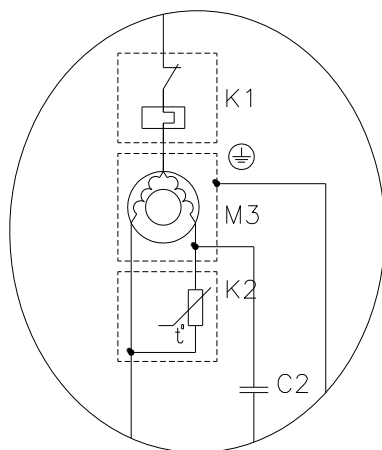
Продолжение таблицы 10

Код	Наименование	Номер рисунка	Номер позиции	З/ч
768562106503	ЭЛЕКТРОПРОВОДКА	5	13	+
768562106507	ЭЛЕКТРОПРОВОДКА	5	13	+
768562106600	ЭЛЕКТРОПРОВОДКА	5	17	+
768562106601	ЭЛЕКТРОПРОВОДКА	5	17	+
768562106602	ЭЛЕКТРОПРОВОДКА	5	17	+
768562106300	ЭЛЕКТРОПРОВОДКА	5	18	+
768562106301	ЭЛЕКТРОПРОВОДКА	5	18	+
908082514432	ЭМБЛЕМА СЕРИЯ 144-32	3	17	+

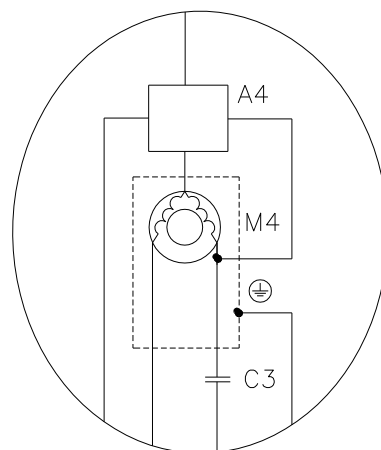
Приложение А
Схемы электрические



Б вариант 1



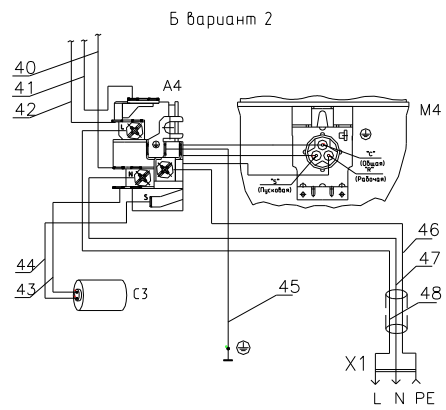
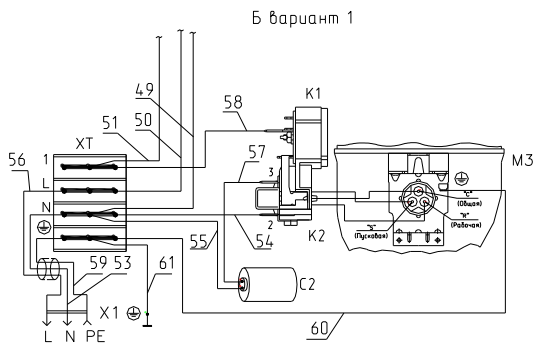
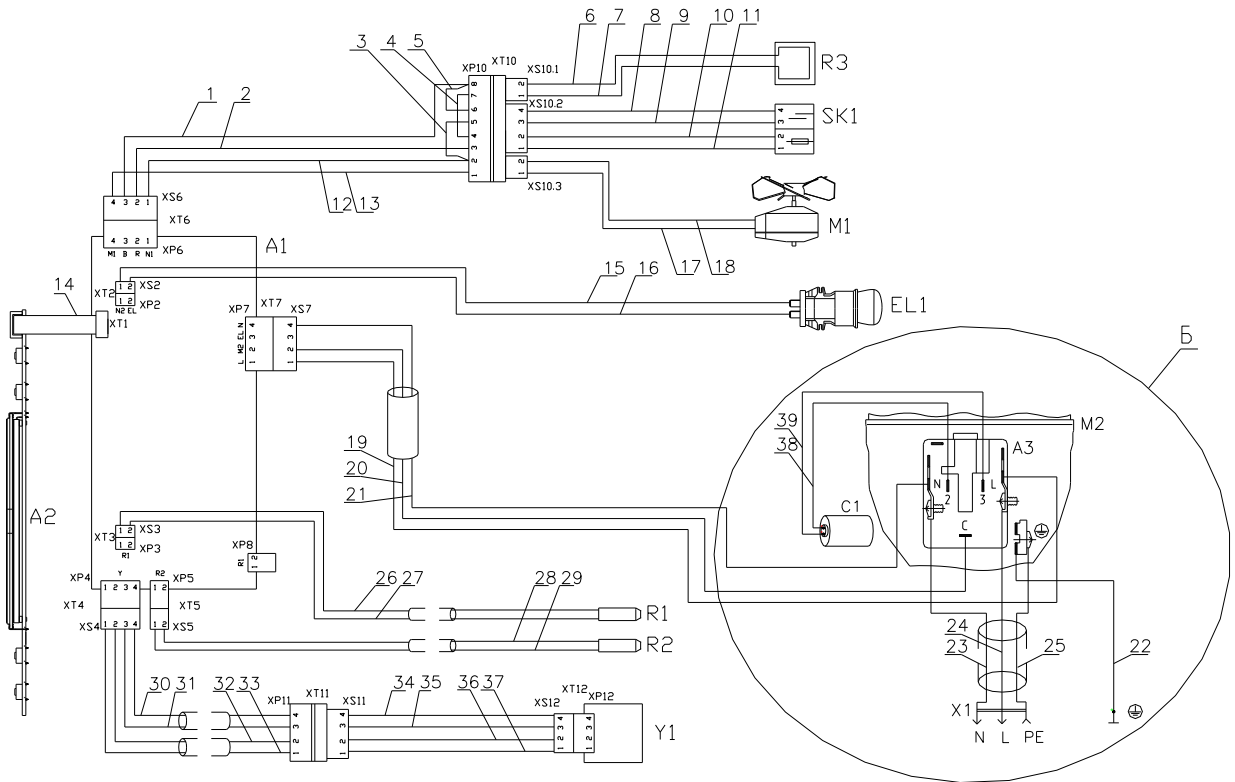
Б вариант 2



Перечень элементов указан в таблице А.1.
Рисунок А.1 - Схема электрическая принципиальная

Таблица А.1

Поз. обозн.	Наименование	Кол.	Примечание
A1	Модуль управления H45E-M1 ТТ-0290-2014 ф."NIAKOM" или Модуль управления T45E-M1 ТТ-0290-2014 ф."YDL" или Модуль управления A45E-M1 ТТ-0290-2014 ф."Shenzhen Topband Co., Ltd"	1	Версия программы 75 Версия программы 3.01 Версия программы 1.09
A2	Модуль индикации H45E-M2 ТТ-0290-2014 ф."NIAKOM" или Модуль индикации T45E-M2 ТТ-0290-2014 ф."YDL" или Модуль индикации A45E-M2 ТТ-0290-2014 ф."Shenzhen Topband Co., Ltd"	1	
A3	Блок пускозащитный типа 09LPC ТУ ВУ 100010198.076-2011	1	Входит в комплект поставки компрессора
A4	Блок пускозащитный ZXFP ТТ-0631-2015 ф. "SECOP"	1	
C1	Конденсатор D78S-450-4 исполнения "К" ТТ-0649-2016 ЗАО "FINOTEC"	1	
C2	Конденсатор D78S-450-4 исполнения "К-1" ТТ-0649-2016 ЗАО "FINOTEC" или Конденсатор B32356B5405J53 ТТ-0643-2016 ф. "Epcos"	1	
C3	Конденсатор B32356B5405J52 ТТ-0643-2016 ф. "Epcos"	1	
EL1	Лампа РН 230-240-15X ТУ ВУ 200007197.059-2005	1	
K1	Реле РКТХ ТУ ВУ 100010198.076-2011	1	Входит в комплект поставки компрессора
K2	Реле РТ2 ТУ ВУ 100010198.076-2011	1	Входит в комплект поставки компрессора
M1	Электродвигатель вентилятора A100F64-10 ТТ-0255-2011 ф."Севи" или Электродвигатель вентилятора A09R02300 ТТ-0727-2018 ф. "Fime"	1	
M2	Электродвигатель компрессора серии СТС ТУ ВУ 100010198.076-2011	1	
M3	Электродвигатель компрессора серии СТВ ТУ ВУ 100010198.076-2011		
M4	Электродвигатель компрессора серии НХК ТТ-0631-2015 ф. "SECOP"	1	
R1	Датчик M2020/10к/175 ТТ-0132-2009 ф. "Epcos"	1	
R2	Датчик M2020/10к/190 ТТ-0132-2009 ф. "Epcos"	1	
R3	Нагреватель	1	Входит в состав теплообменника пластинчатого ТТ-0588-2014
SK1	Термоограничитель-предохранитель 2612841 ТТ-0351-2011 ф. "ELTH" или Термоограничитель-предохранитель НВ-5 ТТ-0279-2013 ф. "Sunfullhanbec"	1	
X1	Вилка опрессованная 007-16-250-60227 IEC53 3x0.75-1.8-Б1-1 RoHS ТУ ВУ 700063643.001-2010 или Вилка опрессованная S.22-16-250-H05VV-F 3G 0,75-1.8 ТТ-0204-2011 ф. "Patelec Elpena"	1	
Y1	Заслонка воздушная NSBC000 ТТ-0350-2011 ф. "Sankyo" или Заслонка воздушная FBZA-1750-4 ТТ-0517-2013 ф. "Sonxie"	1	



Соединения проводов указаны в таблице А.2.
Рисунок А.2 - Схема электрическая соединений

Таблица А.2

Номер провода	Откуда идет	Куда поступает	Цвет изоляции	Примечание
1	Контакт 3 (XS6)	Контакт 8 (XP10)	Коричневый	
2	Контакт 2 (XS6)	Контакт 3 (XP10)	Черный	
3	Контакт 2 (XP10)	Контакт 5 (XP10)	Голубой	
4	Контакт 4 (XP10)	Контакт 7 (XP10)	Голубой	
5	Контакт 6 (XP10)	Контакт 8 (XP10)	Коричневый	
6	Контакт 2 (XS10.1)	Нагреватель R3	Белый	
7	Контакт 1 (XS10.1)	Нагреватель R3	Белый	
8	Контакт 4 (XS10.2)	Контакт 4 (SK1)	Белый	
9	Контакт 3 (XS10.2)	Контакт 3 (SK1)	Белый	
10	Контакт 2 (XS10.2)	Контакт 2 (SK1)	Коричневый	
11	Контакт 1 (XS10.2)	Контакт 1 (SK1)	Коричневый	
12	Контакт 1 (XS6)	Контакт 2 (XP10)	Голубой	
13	Контакт 4 (XS6)	Контакт 1 (XP10)	Желтый	
14	Жгут проводов модуля индикации А2	Разъем XT1 (A1)	Белый	
15	Контакт 1 (XS2)	Лампа EL1	Голубой	
16	Контакт 2 (XS2)	Лампа EL1	Коричневый	
17	Контакт 1 (XS10.3)	Электродвигатель вентилятора M1	Черный	
18	Контакт 2 (XS10.3)	Электродвигатель вентилятора M1	Черный	
19	Клемма L (A3)	Контакт 1 (XS7)	Коричневый	
20	Клемма C (A3)	Контакт 2 (XS7)	Черный	
21	Клемма N (A3)	Контакт 4 (XS7)	Голубой	
22	Клема \ominus (M2)	Контакт \ominus шкафа	Зелено-желтый	
23	Штырь N вилки X1	Клемма N (A3)	Голубой	
24	Штырь L вилки X1	Клемма L (A3)	Коричневый	
25	Гнездо PE вилки X1	Клемма \ominus (M2)	Зелено-желтый	
26	Контакт 1 (XS3)	Датчик R1	Коричневый	
27	Контакт 2 (XS3)	Датчик R1	Черный	
28	Контакт 2 (XS5)	Датчик R2	Коричневый	
29	Контакт 1 (XS5)	Датчик R2	Черный	
30	Контакт 4 (XS4)	Контакт 4 (XP11)	Голубой	
31	Контакт 3 (XS4)	Контакт 3 (XP11)	Черный	
32	Контакт 2 (XS4)	Контакт 2 (XP11)	Голубой	
33	Контакт 1 (XS4)	Контакт 1 (XP11)	Коричневый	
34	Контакт 4 (XS11)	Контакт 4 (XS12)	Белый	
35	Контакт 3 (XS11)	Контакт 3 (XS12)	Белый	

Продолжение таблицы А.2

Номер провода	Откуда идет	Куда поступает	Цвет изоляции	Примечание
36	Контакт 2 (XS11)	Контакт 2 (XS12)	Белый	
37	Контакт 1 (XS11)	Контакт 1 (XS12)	Белый	
38	Конденсатор С1	Клемма 2 (А3)	Голубой	
39	Конденсатор С1	Клемма 3 (А3)	Коричневый	
40	Клемма N (А4)	Контакт 4 (XS7)	Голубой	
41	Клемма С (А4)	Контакт 2 (XS7)	Черный	
42	Клемма L (А4)	Контакт 1 (XS7)	Коричневый	
43	Конденсатор С3	Клемма N (А4)	Голубой	
44	Конденсатор С3	Клемма S (А4)	Коричневый	
45	Клема \oplus (M4)	Контакт \oplus шкафа	Зелено-желтый	
46	Гнездо вилки PE	Клемма \oplus (А4)	Зелено-желтый	
47	Штырь вилки N	Клемма N (А4)	Голубой	
48	Штырь вилки L	Клемма L (А4)	Коричневый	
49	Клемма N (ХТ)	Контакт 4 (XS7)	Голубой	
50	Клемма L (ХТ)	Контакт 1 (XS7)	Коричневый	
51	Клемма 1 (ХТ)	Контакт 2 (XS7)	Черный	
53	Штырь N вилки X1	Клемма N (ХТ)	Голубой	
54	Клемма N (ХТ)	Контакт 2 реле К2	Голубой	
55	Конденсатор С1	Клемма N (ХТ)	Голубой	
56	Штырь L вилки X1	Клемма L (ХТ)	Коричневый	
57	Конденсатор С1	Контакт 3 реле К2	Коричневый	
58	Клемма 1 (ХТ)	Контакт реле К1	Черный	
59	Гнездо PE вилки X1	Клемма \oplus (ХТ)	Зелено-желтый	
60	Клемма \oplus (ХТ)	Клемма \oplus (M3)	Зелено-желтый	
61	Клемма \oplus (ХТ)	Контакт \oplus шкафа	Зелено-желтый	

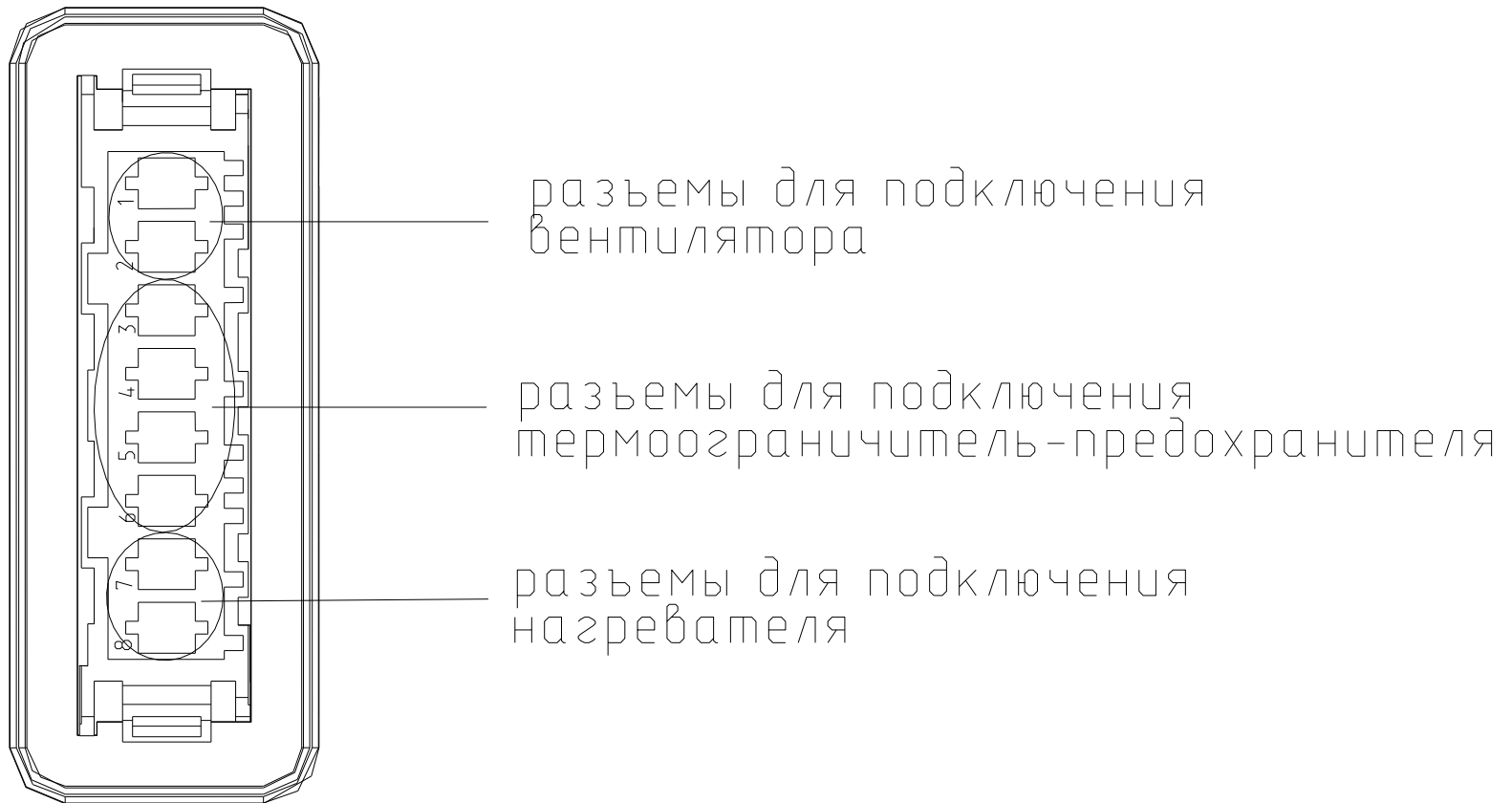


Рисунок А.2.1- Схема подключения разъемов МО

Приложение Б

Конструктивные отличия холодильников-морозильников

Таблица Б.1

Наименование модели															Цвет	Класс энерго-эффективности
Холодильник-морозильник XM-4421-XXX-N			Холодильник-морозильник XM-4423-XXX-N			Холодильник-морозильник XM-4424-XXX-N			Холодильник-морозильник XM-4425-XXX-N			Холодильник-морозильник XM-4426-XXX-N				
Обозначение	Исполнение модели	L, мм	Обозначение	Исполнение модели	L, мм	Обозначение	Исполнение модели	L, мм	Обозначение	Исполнение модели	L, мм	Обозначение	Исполнение модели	L, мм		
МКАУ.697123.45	XM-4421-000-N	1865	МКАУ.697123.63	XM-4423-000-N	1965	МКАУ.697123.65	XM-4424-000-N	1965	МКАУ.697123.47	XM-4425-000-N	2065	МКАУ.697123.66	XM-4426-000-N	2065	белый	А
-030	XM-4421-030-N		-030	XM-4423-030-N		-030	XM-4424-030-N		-030	XM-4425-030-N		-030	XM-4426-030-N		рубиновый	
-050	XM-4421-050-N		-050	XM-4423-050-N		-050	XM-4424-050-N		-050	XM-4425-050-N		-050	XM-4426-050-N		бежевый по RAL 1019	
-060	XM-4421-060-N		-060	XM-4423-060-N		-060	XM-4424-060-N		-060	XM-4425-060-N		-060	XM-4426-060-N		мокрый асфальт	
-070	XM-4421-070-N		-070	XM-4423-070-N		-070	XM-4424-070-N		-070	XM-4425-070-N		-070	XM-4426-070-N		оливковый	
-080	XM-4421-080-N		-080	XM-4423-080-N		-080	XM-4424-080-N		-080	XM-4425-080-N		-080	XM-4426-080-N		серебристый по RAL 7022	
-090	XM-4421-090-N		-090	XM-4423-090-N		-090	XM-4424-090-N		-090	XM-4425-090-N		-090	XM-4426-090-N		звездная пыль	
-100	XM-4421-100-N		-100	XM-4423-100-N		-100	XM-4424-100-N		-100	XM-4425-100-N		-100	XM-4426-100-N		белый	А+
-130	XM-4421-130-N		-130	XM-4423-130-N		-130	XM-4424-130-N		-130	XM-4425-130-N		-130	XM-4426-130-N		рубиновый	
-150	XM-4421-150-N		-150	XM-4423-150-N		-150	XM-4424-150-N		-150	XM-4425-150-N		-150	XM-4426-150-N		бежевый по RAL 1019	
-160	XM-4421-160-N		-160	XM-4423-160-N		-160	XM-4424-160-N		-160	XM-4425-160-N		-160	XM-4426-160-N		мокрый асфальт	
-170	XM-4421-170-N		-170	XM-4423-170-N		-170	XM-4424-170-N		-170	XM-4425-170-N		-170	XM-4426-170-N		оливковый	
-180	XM-4421-180-N		-180	XM-4423-180-N		-180	XM-4424-180-N		-180	XM-4425-180-N		-180	XM-4426-180-N		серебристый по RAL 7022	
-190	XM-4421-190-N	-190	XM-4423-190-N	-190	XM-4424-190-N	-190	XM-4425-190-N	-190	XM-4426-190-N	звездная пыль						

Приложение В
Допустимые замены деталей

Таблица В.1

Но- мер ри- сун- ка	Но- мер пози- ции	Код	Наименование	Допустимая замена		Коли- чес- тво	Примечание
2	03	775080100200	ВИНТ РЕЗЬБОНАРЕЗАЮЩИЙ М6Х18	991297000700	ВИНТ РЕЗЬБОНАРЕЗАЮЩИЙ М6Х18 МКАУ.750801.002	11	
	08	771154501700	КЛАПАН ВОЗДУШНЫЙ	908092000480	КЛАПАН ВОЗДУШНЫЙ МКАУ.711545.017	1	
	25	730141204300	ПАНЕЛЬ	730141204303	ПАНЕЛЬ	1	Применяется совместно с 908081410401 ЗАСЛОНКА ВОЗДУШНАЯ FBZA-1750-4 Действует до 19.03.2015
		730141204301	ПАНЕЛЬ	730141204300	ПАНЕЛЬ	1	Применяется совместно с 908081410400 ЗАСЛОНКА ВОЗДУШНАЯ NSBC000 ТТ- 0350-2011 ф. "Sankyo". По заказ-наряду
				730141204303	ПАНЕЛЬ	1	Применяется совместно с 908081410401 ЗАСЛОНКА ВОЗДУШНАЯ FBZA-1750-4 ТТ-0517-2013 ф. "Sonxie"
730141204302	ПАНЕЛЬ	730141204303	ПАНЕЛЬ	1	Применяется совместно с 908081410401 ЗАСЛОНКА ВОЗДУШНАЯ FBZA-1750-4 ТТ-0517-2013 ф. "Sonxie"		

Продолжение таблицы В.1

Но- мер ри- сун- ка	Но- мер пози- ции	Код	Наименование	Допустимая замена		Коли- чес- тво	Примечание
	27	908081410400	ЗАСЛОНКА ВОЗДУШНАЯ NSBC000 ТТ-0350-2011 Ф. "SANKYO"	908081410404	ЗАСЛОНКА ВОЗДУШНАЯ NIDEC SANKYO NSBC000	1	
	47	769742900700	БЛОК ВЕНТИЛЯТОРА	769742900701	БЛОК ВЕНТИЛЯТОРА	1	
	50	908085400047	ВЕНТИЛЯТОР А 100F64-10 ТТ- 0255-2011	908085400046	ВЕНТИЛЯТОР А 09R 01900 ТТ-0614-2015 Ф. "FIME"	1	Применяется в составе 769742900701 БЛОК ВЕНТИЛЯТОРА
				908085400048	ВЕНТИЛЯТОР NSP6010S3.17V220A ТТ-0064-2014 Ф. "NOSTOP"	1	Применяется в составе 769742900701 БЛОК ВЕНТИЛЯТОРА
		908085402525	ЭЛЕКТРОДВИГАТЕЛЬ F64-10 ТТ-0255-2011 Ф. "MES"	903311190001	ЭЛЕКТРОДВИГАТЕЛЬ NSP6010S3 ТТ-0064-2014	1	Ф. "Nostop". Применяется в составе 769742900701 БЛОК ВЕНТИЛЯТОРА Действует до 19.03.2015
	52	908081806500	КРЫЛЬЧАТКА 51809 ТТ-0255-2011 Ф. "MES"		КРЫЛЬЧАТКА ТТ-0064-2014 Ф. "NOSTOP"	1	Применяется в составе 769742900701 БЛОК ВЕНТИЛЯТОРА Действует до 19.03.2015
60	202500403200	ФОРМА ДЛЯ ЛЬДА	773522411500	ФОРМА ДЛЯ ЛЬДА	1		
3	01	769748900103	УПЛОТНИТЕЛЬ	769748901603	УПЛОТНИТЕЛЬ	1	Действует до 15.11.2017
	03	769748900109	УПЛОТНИТЕЛЬ	769748901609	УПЛОТНИТЕЛЬ	1	
4	04	904211900001	ТЕРМООГРАНИЧИТЕЛЬ- ПРЕДОХРАНИТЕЛЬ 2612841 ТТ-0351-2011	768561218700	ДАТЧИК ИСПАРИТЕЛЯ	1	1 нагреватель Действует до 16.11.2017
				908092003500	ТЕРМООГРАНИЧИТЕЛЬ- ПРЕДОХРАНИТЕЛЬ 2612679 ТТ-0351-2011 Ф. "ELTH"	1	

Продолжение таблицы В.1

Но- мер ри- сун- ка	Но- мер пози- ции	Код	Наименование	Допустимая замена		Коли- чес- тво	Примечание
				908092003503	ТЕРМООГРАНИЧИТЕЛЬ- ПРЕДОХРАНИТЕЛЬ НВ-5 ТТ-0279-2013	1	1 нагреватель ф."Sunfullhanbec"
		908092003500	ТЕРМООГРАНИЧИТЕЛЬ- ПРЕДОХРАНИТЕЛЬ 2612679 ТТ-0351-2011 Ф. "ELTH"	908092003501	ТЕРМООГРАНИЧИТЕЛЬ- ПРЕДОХРАНИТЕЛЬ НВ-2 ТТ-0279-2013 Ф. "SUNFULLHANBEC"	1	Действует до 19.03.2015
5	01	730125102100	МАСКА	730125102107	МАСКА	1	Применяется с 768742203810 ПАНЕЛЬ МОНТАЖНАЯ
		730125102102	МАСКА	730125102109	МАСКА	1	Применяется с 768742203810 ПАНЕЛЬ МОНТАЖНАЯ
		730125102103	МАСКА	730125102110	МАСКА	1	Применяется с 768742203810 ПАНЕЛЬ МОНТАЖНАЯ
		730125102104	МАСКА	730125102111	МАСКА	1	Применяется с 768742203810 ПАНЕЛЬ МОНТАЖНАЯ
		730125102105	МАСКА	730125102112	МАСКА	1	Применяется с 768742203810 ПАНЕЛЬ МОНТАЖНАЯ
		730125102106	МАСКА	730125102113	МАСКА	1	Применяется с 768742203810 ПАНЕЛЬ МОНТАЖНАЯ

Продолжение таблицы В.1

Но- мер ри- сун- ка	Но- мер пози- ции	Код	Наименование	Допустимая замена		Коли- чес- тво	Примечание	
6	06	908081410211	МОДУЛЬ ИНДИКАЦИИ Н45Е-М2 ТТ-0290-2014	908081410204	МОДУЛЬ ИНДИКАЦИИ Т45Е-М2 ТТ-0290-2014 ф. "YDL"	1		
				908081410235	МОДУЛЬ ИНДИКАЦИИ А45Е-М2 ТТ-0290-2014 ф. "SHENZHEN TORVAND CO., LTD"	1		
	08	768742203802	ПАНЕЛЬ МОНТАЖНАЯ	768742205702	ПАНЕЛЬ МОНТАЖНАЯ	1	Действует до 11.02.2019	
					768742203811 ПАНЕЛЬ МОНТАЖНАЯ	1		
				768742205703	ПАНЕЛЬ МОНТАЖНАЯ	1	Действует до 11.02.2019	
		768742203807	ПАНЕЛЬ МОНТАЖНАЯ	768742205707	ПАНЕЛЬ МОНТАЖНАЯ	1	Действует до 11.02.2019	
	19	908081410209	МОДУЛЬ УПРАВЛЕНИЯ Н45Е-М1 ТТ-0290-2014	908081410203	МОДУЛЬ УПРАВЛЕНИЯ Т45Е-М1 ТТ-0290-2014 ф. "YDL"	1		
	09	906345000029	БЛОК ПУСКОЗАЩИТНЫЙ ZXFP (00155414XX)	906345000042	БЛОК ПУСКОЗАЩИТНЫЙ ZXMT (00155424XX)	1	Действует до 12.02.2019	
				903555001595	ВИЛКА ОПРЕССОВАННАЯ S.22- 16-250-Н05VV-F 3G 0,75-1,8 ТТ-0204-2011 ф. "PATELEC ELPENA"	903555001534	ВИЛКА ОПРЕССОВАННАЯ AU- 003-16-250-Н05VV-F 3G 0,75-1,8 ТТ-0319-2012 ф. "AURICH"	1
903555001591				ВИЛКА ОПРЕССОВАННАЯ P-23- 16-250-Н05VV-F 3G 0,75-1,8 ТТ-0003-2010 ф. "START"	903555001591	ВИЛКА ОПРЕССОВАННАЯ P-23- 16-250-Н05VV-F 3G 0,75-1,8 ТТ-0003-2010 ф. "START"	1	Действует до 03.05.2018
	903555001600	ВИЛКА ОПРЕССОВАННАЯ 40(007)-16-250-60227 IEC53 3X0.75-1.8-Б1-1ROHS	903555001512	ВИЛКА ОПРЕССОВАННАЯ 40- 16-250-60227 IEC 53 3X0,75-1,8- Б1-1 ТУ ВУ 700063643.001-2010	1	Действует до 12.02.2019		

Продолжение таблицы В.1

Но- мер ри- сун- ка	Но- мер пози- ции	Код	Наименование	Допустимая замена		Коли- чес- тво	Примечание
				903555001513	ВИЛКА ОПРЕССОВАННАЯ 83-16-250-60227 ИЕС 53 3X0,75-1,8-Б1-1 ТУ ВУ 400083186.079-2011	1	Действует до 12.02.2019
				903555001601	ВИЛКА ОПРЕССОВАННАЯ 83-16-250-60227 ИЕС53 3X0.75-1.8-Б1-1 ROHS ТУ ВУ 400083186.079-2011	1	Действует до 12.02.2019
				903555001602	ВИЛКА ОПРЕССОВАННАЯ 57-16-250-60227 ИЕС53 3X0.75-1.8-1-B2ROHS ТУ ВУ 200194876.006-2007	1	Действует до 12.02.2019
				906313000406	ВИЛКА ОПРЕССОВАННАЯ К5-16-250-60227 ИЕС 53 3X0,75-1,8-Б1-1 ТУ ВУ 200211944.007-2006	1	Действует до 12.02.2019
7	16	903555001513	ВИЛКА ОПРЕССОВАННАЯ 83-16-250-60227 ИЕС 53 3X0,75-1,8-Б1-1 ТУ ВУ 400083186.079-2011	903555001512	ВИЛКА ОПРЕССОВАННАЯ 40-16-250-60227 ИЕС 53 3X0,75-1,8-Б1-1 ТУ ВУ 700063643.001-2010	1	Действует до 12.02.2019
				903555001514	ВИЛКА ОПРЕССОВАННАЯ 57-16-250-60227 ИЕС 53 3X0,75-1,8-1-B2 ТУ ВУ 200194876.006-2007	1	Действует до 12.02.2019

Продолжение таблицы В.1

Но- мер ри- сун- ка	Но- мер пози- ции	Код	Наименование	Допустимая замена		Коли- чес- тво	Примечание		
				906313000406	ВИЛКА ОПРЕССОВАННАЯ К5-16-250-60227 IEC 53 3X0,75-1,8-Б1-1 ТУ ВУ 200211944.007-2006	1	Действует до 12.02.2019		
				906313000407	ВИЛКА ОПРЕССОВАННАЯ 007-16-250-60227 IEC 53 3X0,75-1,8-Б1-1 ТУ ВУ 700063643.001-2010	1	Действует до 12.02.2019		
		903555001534	ВИЛКА ОПРЕССОВАННАЯ AU-003-16-250-H05VV-F 3G 0,75-1,8 ТТ-0319-2012 Ф. "AURICH"	903555001591	ВИЛКА ОПРЕССОВАННАЯ P-23-16-250-H05VV-F 3G 0,75-1,8 ТТ-0003-2010 Ф. "START"	1	Действует до 12.02.2019		
				903555001595	ВИЛКА ОПРЕССОВАННАЯ S.22-16-250-H05VV-F 3G 0,75-1,8 ТТ-0204-2011 Ф. "PATELEC ELPENA"	1	Действует до 07.05.2018		
		8	07	903555001595	ВИЛКА ОПРЕССОВАННАЯ S.22-16-250-H05VV-F 3G 0,75-1,8 ТТ-0204-2011 Ф. "PATELEC ELPENA"	903555001534	ВИЛКА ОПРЕССОВАННАЯ AU-003-16-250-H05VV-F 3G 0,75-1,8 ТТ-0319-2012 Ф. "AURICH"	1	
						903555001600	ВИЛКА ОПРЕССОВАННАЯ 40(007)-16-250-60227 IEC53 3X0.75-1.8-Б1-1ROHS ТУ ВУ 700063643.001-2010	1	Для рынка СНГ Действует до 12.02.2019
903555001601	ВИЛКА ОПРЕССОВАННАЯ 83-16-250-60227 IEC53 3X0.75-1.8-Б1-1 ROHS ТУ ВУ 400083186.079-2011					1	Для рынка СНГ Действует до 12.02.2019		

Продолжение таблицы В.1

Но- мер ри- сун- ка	Но- мер пози- ции	Код	Наименование	Допустимая замена		Коли- чес- тво	Примечание
				903555001602	ВИЛКА ОПРЕССОВАННАЯ 57-16-250-60227 IEC53 3X0.75-1.8-1-B2ROHS ТУ ВУ 200194876.006-2007	1	Для рынка СНГ Действует до 12.02.2019
	08	075815100200	ВИНТ	775815100302	ВИНТ	1	
	09	075815100201	ВИНТ	775815100303	ВИНТ	1	
	13	073531400400	ОСНОВАНИЕ	073531400900	ОСНОВАНИЕ	1	
	15	906260000016	КОНДЕНСАТОР D78S-450-4 ИСПОЛНЕНИЯ "К-1" ТТ-0649-2016	906260000019	КОНДЕНСАТОР В32356В5405J53 ТТ-0643-2016 ф. "EPCOS"	1	
906260000025				КОНДЕНСАТОР M78S-450-4 ИСПОЛНЕНИЯ "К-1" ТУ 06-15 КЖИ.116.016	1	Действует до 12.02.2019	
9	04	908082628040	КОНДЕНСАТОР D78С-450-4 ИСПОЛН. "В" ТУ 01-010.116.011 ТУ	908082628047	КОНДЕНСАТОР ДПС-0,45-4 04.2 ИСП"В" ТУ 16-06 МЖИ.673116.010 ТУ	1	Действует до 16.11.2017
				908082628056	КОНДЕНСАТОР K78-25-2В-450В- А-4МКФ+-5% ТУ 6260-011-07613668-2005	1	Действует до 16.11.2017
				908082628174	КОНДЕНСАТОР Д78С-450-4 ИСПОЛН. "В" ТУ 06-07 КЖИ.116.010 ТУ	1	Действует до 16.11.2017
	16	075815100200	ВИНТ		ВИНТ В2М4-8GX20.48.019 ГОСТ 17473-80	1	Действует до 16.11.2017
	17	075815100201	ВИНТ	991284831443	ВИНТ В2.М4-8GX30.48.019 ГОСТ 17473-80	1	Действует до 16.11.2017

Продолжение таблицы В.1

Но- мер ри- сун- ка	Но- мер пози- ции	Код	Наименование	Допустимая замена		Коли- чес- тво	Примечание
	18	903555001512	ВИЛКА ОПРЕССОВАННАЯ 40-16-250-60227 ИЕС 53 3X0,75-1,8-Б1-1 ТУ ВУ 700063643.001-2010	903555001507	ВИЛКА ОПРЕССОВ.К5-16-250-60227 ИЕС53 3X0.75-1.8-Б1-1 ТУ ВУ 200211944.007-2006	1	Действует до 16.11.2017
				903555001513	ВИЛКА ОПРЕССОВАННАЯ 83-16-250-60227 ИЕС 53 3X0,75-1,8-Б1-1 ТУ ВУ 400083186.079-2011	1	Действует до 16.11.2017
				903555001514	ВИЛКА ОПРЕССОВАННАЯ 57-16-250-60227 ИЕС 53 3X0,75-1,8-1-В2 ТУ ВУ 200194876.006-2007	1	Действует до 16.11.2017
10	09	000011001000	ФИКСАТОР	073103101000	ДЕРЖАТЕЛЬ 103N1010	1	Действует до 16.11.2017
	14	906260000002	КОНДЕНСАТОР Д78С-450-3 ИСПОЛН. "Д" ТУ 06-07 КЖИ.116.010 ТУ		КОНДЕНСАТОР ДПС-0,45-3 04,2 ИСПОЛН."Д" ТУ 16-06 МЖИ.673116.010 ТУ	1	Действует до 16.11.2017
				906260000001	КОНДЕНСАТОР Д78С-450-3 ИСПОЛН. "Д" ТУ 01-010.116.011 ТУ	1	Действует до 16.11.2017
				906289000003	КОНДЕНСАТОР СВВ65А-2-3 ТТ-0397-2011	1	По заказ-наряду Действует до 16.11.2017
		908082628207	КОНДЕНСАТОР Д78С-450-4 ИСП."Д" ТУ 06-07КЖИ.116.010 ТУ	908082628038	КОНДЕНСАТОР Д78С-450-4 ИСПОЛНЕНИЕ "D" ТУ 01-010.116.011 ТУ	1	Действует до 16.11.2017
16	903555001512	ВИЛКА ОПРЕССОВАННАЯ 40-16-250-60227 ИЕС 53 3X0,75-1,8-Б1-1	903555001507	ВИЛКА ОПРЕССОВАННАЯ К5-16-250-60227 ИЕС53 3X0.75-1.8-Б1-1	1	Действует до 16.11.2017	

Продолжение таблицы В.1

Но- мер ри- сун- ка	Но- мер пози- ции	Код	Наименование	Допустимая замена		Коли- чес- тво	Примечание
			ТУ ВУ 700063643.001-2010	903555001513	ВИЛКА ОПРЕССОВАННАЯ 83-16-250-60227 ИЕС 53 3X0,75-1,8-Б1-1 ТУ ВУ 400083186.079-2011	1	Действует до 16.11.2017
				903555001514	ВИЛКА ОПРЕССОВАННАЯ 57-16-250-60227 ИЕС 53 3X0,75-1,8-1-В2 ТУ ВУ 200194876.006-2007	1	Действует до 16.11.2017
		903555001591	ВИЛКА ОПРЕССОВАННАЯ Р-23-16-250-Н05VV-F 3G 0,75-1,8 ТТ-0003-2010 Ф."START"	903555001534	ВИЛКА ОПРЕС.АУ-003-16-250-Н05VV-F 3G 0.75-1.8 ТТ-0319-2012	1	Действует до 16.11.2017
				903555001595	ВИЛКА ОПРЕССОВАННАЯ S.22-16-250-Н05VV-F 3G 0,75-1,8 ТТ-0204-2011 Ф. "PATELEC ELPENA"	1	Действует до 16.11.2017