

ЗАКРЫТОЕ АКЦИОНЕРНОЕ ОБЩЕСТВО "АТЛАНТ"

ХОЛОДИЛЬНИКИ - МОРОЗИЛЬНИКИ

ХМ-4621-XXX

КАТАЛОГ ДЕТАЛЕЙ И СБОРОЧНЫХ ЕДИНИЦ

МКАУ.697123.46 КДС

Содержание

1	Порядок пользования каталогом	3
2	Схема деления изделия на составные части	4
3	Иллюстрации и перечень сборочных единиц и деталей.....	5
4	Алфавитный указатель	32
	Приложение А Схемы электрические.....	38
	Приложение Б Конструктивные отличия холодильников	41
	Приложение В Допустимые замены деталей	44

1 Порядок пользования каталогом

«Каталог деталей и сборочных единиц» МКАУ.697123.46 ҚДС (далее – каталог) предназначен для составления заявок на запасные части, технического обслуживания и ремонта холодильников-морозильников ХМ–4619–XXX, ХМ–4621–XXX, ХМ-4623-XXX, ХМ-4624-XXX, ХМ-4625-XXX, ХМ-4626-XXX (далее – холодильников). Каталог составлен по состоянию конструкторской документации на 10.09.2019 .

В каталоге принята сквозная нумерация рисунков и таблиц.

Схема деления изделия на составные части указана на рисунке 1. На рисунках 2-7 указаны сборочные единицы и детали, составляющие изделие, в аксонометрической проекции. Фигурными скобками на рисунках обозначены позиции деталей (сборочных единиц), входящих в сборочную единицу, номер позиции которой вынесен за скобку. В таблицах 1-6, следующих за рисунками, указаны: номер рисунка, номер позиции, код, наименование, количество деталей в конкретной модели холодильника, примечание.

В алфавитном порядке в таблице 6 перечислены сборочные единицы, детали и стандартные изделия, указанные в таблицах 1-6.

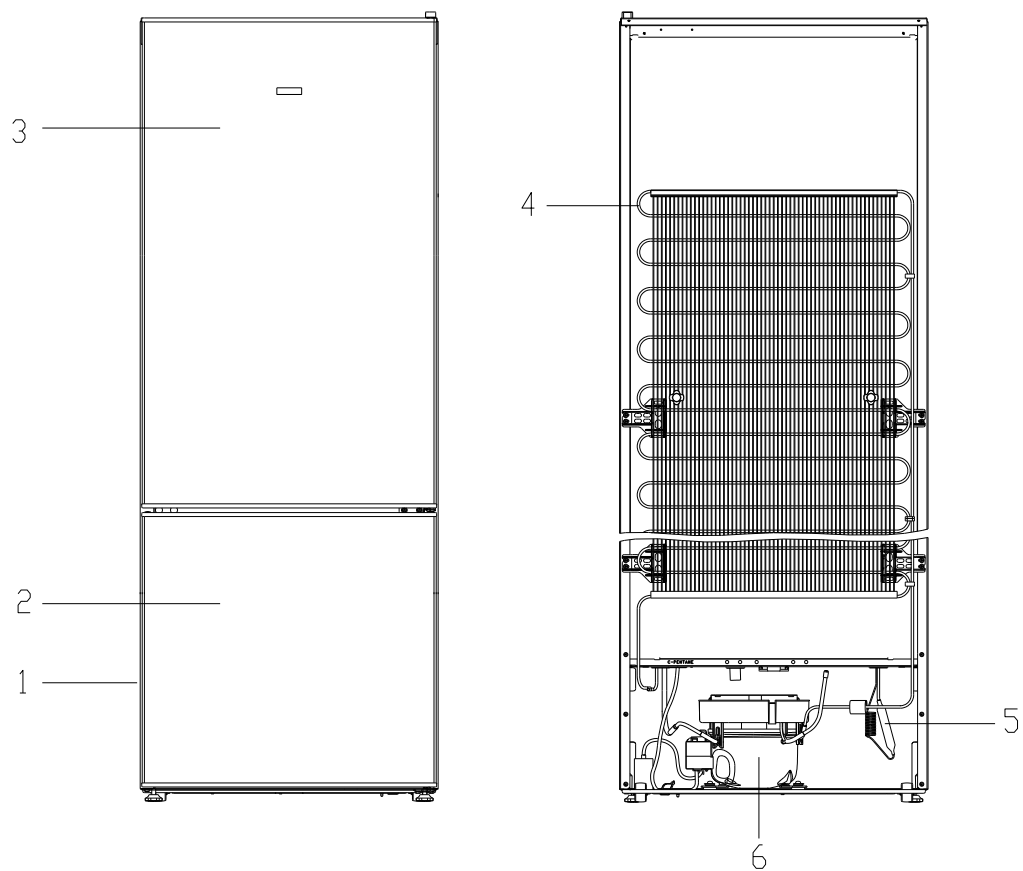
В приложении А на рисунках А.1, А.2 приведены схемы электрические.

В приложении Б в таблице Б.1 указаны конструктивные отличия холодильников.

В приложении В в таблице В.1 указаны допустимые замены деталей.

Примечание – На запасные части поставляются детали обозначенные знаком “ + ”.

2 Схема деления изделия на составные части



1 - шкаф, 2 - дверь, 3 - дверь, 4 - конденсатор,
5 - фильтр-осушитель, 6 - компрессор.

Рисунок 1 - Холодильник-морозильник

3 Иллюстрации и перечень сборочных единиц и деталей

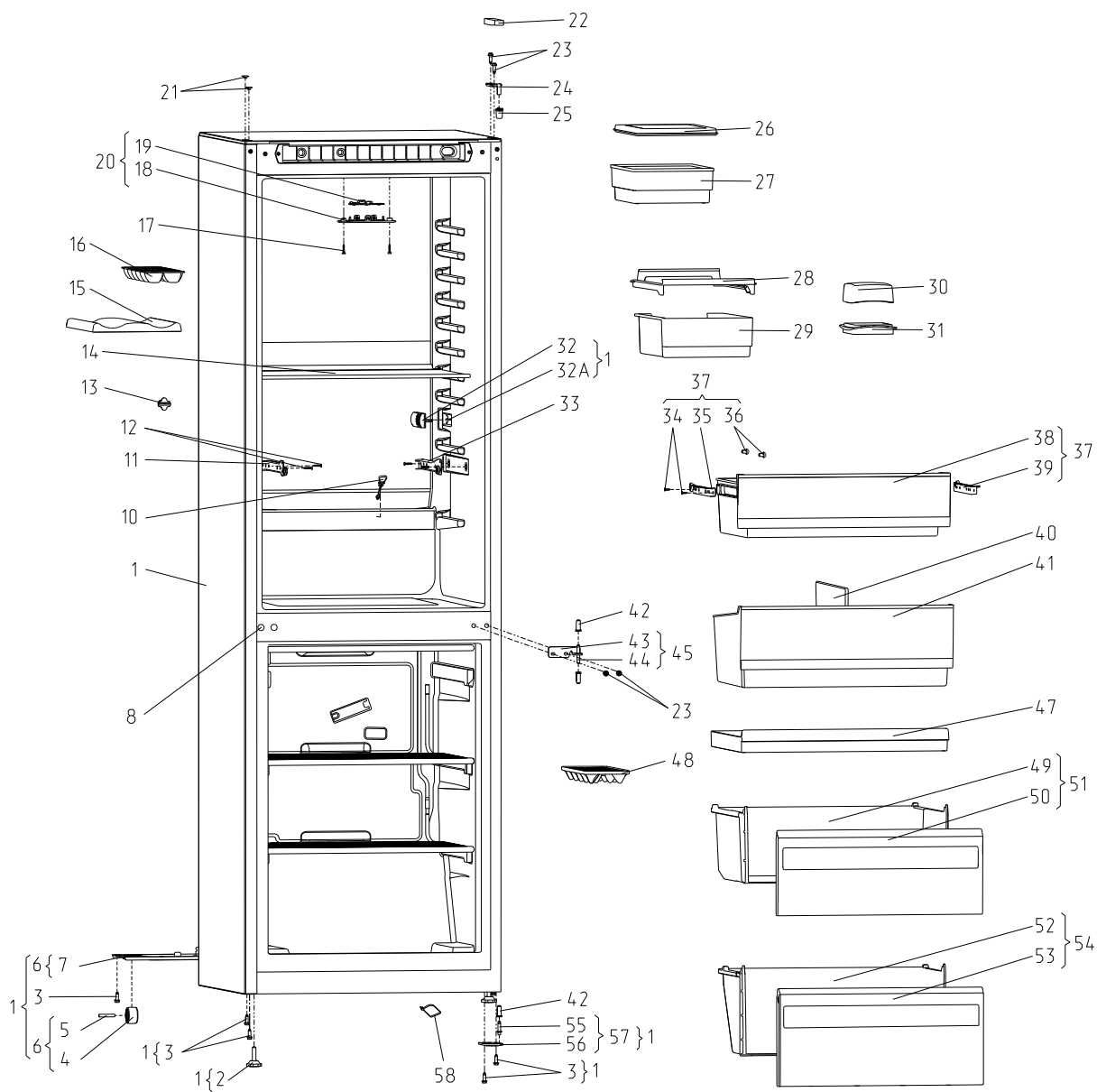


Рисунок 2 - Шкаф

Таблица 1 - Перечень сборочных единиц и деталей

Но- мер ри- сун- ка	Но- мер пози- ции	Код	Наименование	Коли- чес- тво	Исполнение	Примечание	З/ч
2	01	730144405905	ШКАФ	1	000, 001, 100, 101, 200, 201	Белый	+
	01	730144405906	ШКАФ	1	030, 031, 130, 131, 230, 231	Рубиновый	+
	01	730144405907	ШКАФ	1	060, 061, 160, 161, 260, 261	Мокрый асфальт	+
	01	730144405908	ШКАФ	1	070, 071, 170, 171, 270, 271	Оливковый	+
	01	730144405909	ШКАФ	1	040, 041, 080, 081, 140, 141, 180, 181, 240, 241, 280, 281	Серебристый, RAL 7022	+
	01	730144405931	ШКАФ	1	090, 091, 190, 191, 290, 291	Звездная пыль	
	02	730131900300	ОПОРА	2			+
	03	775080100200	ВИНТ РЕЗЬБОНАРЕЗАЮЩИЙ М6Х18	9		См. доп. замены	+
	04	331331103700	КАТОК	2			+
	05	901281832094	ОСЬ СПЕЦИАЛЬНАЯ (6Х36) Ч.7811-7306	2			+
	06	730132900500	ОПОРА ЗАДНЯЯ	1			+
	07	774544300500	ОПОРА ЗАДНЯЯ	1			+
	08	301111500500	ВСТАВКА	2			+
	09	775234100800	ЗАГЛУШКА	2	000, 001, 100, 101, 200, 201	Белый Действует до 26.07.2018	+
	09	775234100801	ЗАГЛУШКА	2	080, 081, 180, 181, 280, 281	Серебристый, RAL 7022 Действует до 26.07.2018	+
	09	775234100804	ЗАГЛУШКА	2	030, 031, 130, 131, 230, 231	Рубиновый Действует до 26.07.2018	+
	09	775234100807	ЗАГЛУШКА	2	060, 061, 160, 161, 260, 261	Мокрый асфальт Действует до 26.07.2018	+
	09	775234100808	ЗАГЛУШКА	2	070, 071, 170, 171, 270, 271	Оливковый Действует до 26.07.2018	+
	10	301510206500	ЕРШ	1			+

Продолжение таблицы 1

Но- мер ри- сун- ка	Но- мер пози- ции	Код	Наименование	Коли- чес- тво	Исполнение	Примечание	3/4
	11	905691320004	РОЛИКОВАЯ НАПРАВЛЯЮЩАЯ 250ММ (НЕПОДВИЖНАЯ ЧАСТЬ ЛЕВАЯ) CL(250) ТТ-0630-2016	1	001, 031, 041, 061, 071, 081, 091, 101, 131, 141, 161, 171, 181, 191, 201, 231, 241, 261, 271, 281, 291		+
	12	994596300001	ВИНТ САМОНАРЕЗАЮЩИЙ 3,9X19 ISO 7050:2011	4	001, 031, 041, 061, 071, 081, 091, 101, 131, 141, 161, 171, 181, 191, 201, 231, 241, 261, 271, 281, 291		+
	13	773434802900	УПОР ЗАДНИЙ	2			+
	14	769748502600	ПОЛКА-СТЕКЛО	4			+
	15	769748902200	ПОДСТАВКА ДЛЯ БУТЫЛОК	1			+
	16	769748100200	ПОДСТАВКА ДЛЯ ЯИЦ	1			+
	17	994596300002	ВИНТ САМОНАРЕЗАЮЩИЙ 3.9X19 ISO 7049:2011	2			+
	18	773522411600	ПЛАФОН	1		Действует до 27.07.2018	+
	18	773522413400	ПЛАФОН	1			+
	19	906345000001	МОДУЛЬ СВЕТОДИОДНЫЙ СМ-Т-4,8 ТТ-0632-2015 ф. "YumiDL"	1		См. доп. замены.	+
	19	906345000019	МОДУЛЬ СВЕТОДИОДНЫЙ СМ12-Т ТТ-0601-2014	1		Действует до 14.07.2017	+
	20	768742205900	СВЕТИЛЬНИК	1			+
	21	775378401300	ЗАГЛУШКА	2	000, 001, 100, 101, 200, 201	Белый	+
	21	775378401304	ЗАГЛУШКА	2	030, 031, 130, 131, 230, 231	Рубиновый	+
	21	775378401305	ЗАГЛУШКА	2	040, 041, 060, 061, 080, 081, 140, 141, 160, 161, 180, 181, 240, 241, 281	Темно-серый по RAL 7022	+
	21	775378401306	ЗАГЛУШКА	1	070, 071, 170, 171, 270, 271	Оливковый	

Продолжение таблицы 1

Но- мер ри- сун- ка	Но- мер пози- ции	Код	Наименование	Коли- чес- тво	Исполнение	Примечание	З/ч
	21	775378401307	ЗАГЛУШКА	1	090, 091, 190, 191, 290, 291	Звездная пыль	+
	22	773521404500	КРЫШКА	1	000, 001, 100, 101, 200, 201	Белый	+
	22	773521404501	КРЫШКА	1	030, 031, 130, 131, 230, 231	Рубиновый	+
	22	773521404502	КРЫШКА	1	040, 041, 060, 061, 080, 081, 140, 141, 160, 161, 180, 181, 240, 241, 281	Темно-серый по RAL 7022	+
	22	773521404503	КРЫШКА	1	070, 071, 170, 171, 270, 271	Оливковый	+
	22	773521404504	КРЫШКА	1	090, 091, 190, 191, 290, 291	Звездная пыль	+
	23	775080100200	ВИНТ РЕЗЬБОНАРЕЗАЮЩИЙ М6Х18	4			+
	24	774535303100	КРОНШТЕЙН ПЕТЛИ ВЕРХНЕЙ	1			+
	25	771154502600	ВТУЛКА	1	000, 001, 100, 101, 200, 201	Белый	+
	25	771154502601	ВТУЛКА	1	030, 031, 130, 131, 230, 231	Рубиновый	
	25	771154502602	ВТУЛКА	1	040, 041, 060, 061, 080, 081, 140, 141, 160, 161, 180, 181, 240, 241, 281	Темно-серый по RAL 7022	+
	25	771154502603	ВТУЛКА	1	070, 071, 170, 171, 270, 271	Оливковый	
	25	771154502604	ВТУЛКА	1	090, 091, 190, 191, 290, 291	Бежевый по RAL 1019	
	26	769748201900	КРЫШКА БАКА	1			+
	27	769748201800	БАК	1			+
	28	773461100100	САЛАЗКИ	1			+
	29	769748201700	СОСУД	1			+
	30	769748202100	КРЫШКА МАСЛЕНКИ	1			+

Продолжение таблицы 1

Но- мер ри- сун- ка	Но- мер пози- ции	Код	Наименование	Коли- чес- тво	Исполнение	Примечание	3/4
	31	769748202000	МАСЛЕНКА	1			+
	32	773522411300	КОРПУС	1			+
	32А	908081410162	ДАТЧИК М2020/10К/165 ТТ-0132-2009 Ф. "EPCOS"	1			+
	33	905691320003	РОЛИКОВАЯ НАПРАВЛЯЮЩАЯ 250ММ (НЕПОДВИЖНАЯ ЧАСТЬ ПРАВАЯ) CR(250) ТТ-0630-2016	1	001, 031, 041, 061, 071, 081, 091, 101, 131, 141, 161, 171, 181, 191, 201, 231, 241, 261, 271, 281, 291		+
	34	994596400001	ВИНТ САМОНАРЕЗАЮЩИЙ 3.9X13 ISO 7050:2011	4	001, 031, 041, 061, 071, 081, 091, 101, 131, 141, 161, 171, 181, 191, 201, 231, 241, 261, 271, 281, 291		+
	35	905691320008	РОЛИКОВАЯ НАПРАВЛЯЮЩАЯ 250ММ (ПОДВИЖНАЯ ЧАСТЬ ЛЕВАЯ) DL(250) ТТ-0630-2016	1	001, 031, 041, 061, 071, 081, 091, 101, 131, 141, 161, 171, 181, 191, 201, 231, 241, 261, 271, 281, 291		+
	36	772532701000	ВТУЛКА	4	001, 031, 041, 061, 071, 081, 091, 101, 131, 141, 161, 171, 181, 191, 201, 231, 241, 261, 271, 281, 291		+
	37	769748202400	СОСУД	1	001, 031, 041, 061, 071, 081, 091, 101, 131, 141, 161, 171, 181, 191, 201, 231, 241, 261, 271, 281, 291		

Продолжение таблицы 1

Но- мер ри- сун- ка	Но- мер пози- ции	Код	Наименование	Коли- чес- тво	Исполнение	Примечание	3/4
	38	769748202200	СОСУД	1	001, 031, 041, 061, 071, 081, 091, 101, 131, 141, 161, 171, 181, 191, 201, 231, 241, 261, 271, 281, 291		+
	39	905691320007	РОЛИКОВАЯ НАПРАВЛЯЮЩАЯ 250ММ (ПОДВИЖНАЯ ЧАСТЬ ЛЕВАЯ) DL(250) ТТ-0630-2016	1	001, 031, 041, 061, 071, 081, 091, 101, 131, 141, 161, 171, 181, 191, 201, 231, 241, 261, 271, 281, 291		+
	40	769748902500	РАЗДЕЛИТЕЛЬ	1			+
	41	769748202300	СОСУД	1			+
	42	771154501600	ВТУЛКА	3	000, 001, 100, 101, 200, 201	Белый	+
	42	771154501604	ВТУЛКА	3	030, 031, 130, 131, 230, 231	Рубиновый	+
	42	771154501605	ВТУЛКА	3	040, 041, 060, 061, 080, 081, 140, 141, 160, 161, 180, 181, 240, 241, 281	Темно-серый по RAL 7022	+
	42	771154501606	ВТУЛКА	3	070, 071, 170, 171, 270, 271	Оливковый	
	43	774535303800	КРОНШТЕЙН ПЕТЛИ СРЕДНЕЙ	1			
	44	771511300200	ОСЬ	1			
	45	730152701900	ПЕТЛЯ СРЕДНЯЯ	1			+
	47	769748404500	ПОДДОН	1			+
	48	773522411500	ФОРМА ДЛЯ ЛЬДА	1			+
	49	769748403900	ПОДДОН КОРЗИНЫ	2			+
	50	773522411000	ПАНЕЛЬ ПЕРЕДНЯЯ	2			+
	51	769748302800	КОРЗИНА	2			
	52	769748404100	ПОДДОН КОРЗИНЫ	1			+

Продолжение таблицы 1

Но- мер ри- сун- ка	Но- мер пози- ции	Код	Наименование	Коли- чес- тво	Исполнение	Примечание	З/ч
	53	773522411200	ПАНЕЛЬ ПЕРЕДНЯЯ	1			+
	54	769748303000	КОРЗИНА НИЖНЯЯ	1			+
	55	771451100100	ОСЬ	1			+
	56	773434802300	КРОНШТЕЙН ПЕТЛИ НИЖНЕЙ	1			+
	57	730152701700	ПЕТЛЯ НИЖНЯЯ	1			+
	58	902224910109	СТЯЖКА ПОЛИАМИДНАЯ 4-160967-2 ТТ-0143-2009 Ф."АМР"	1		См. доп. замены	+

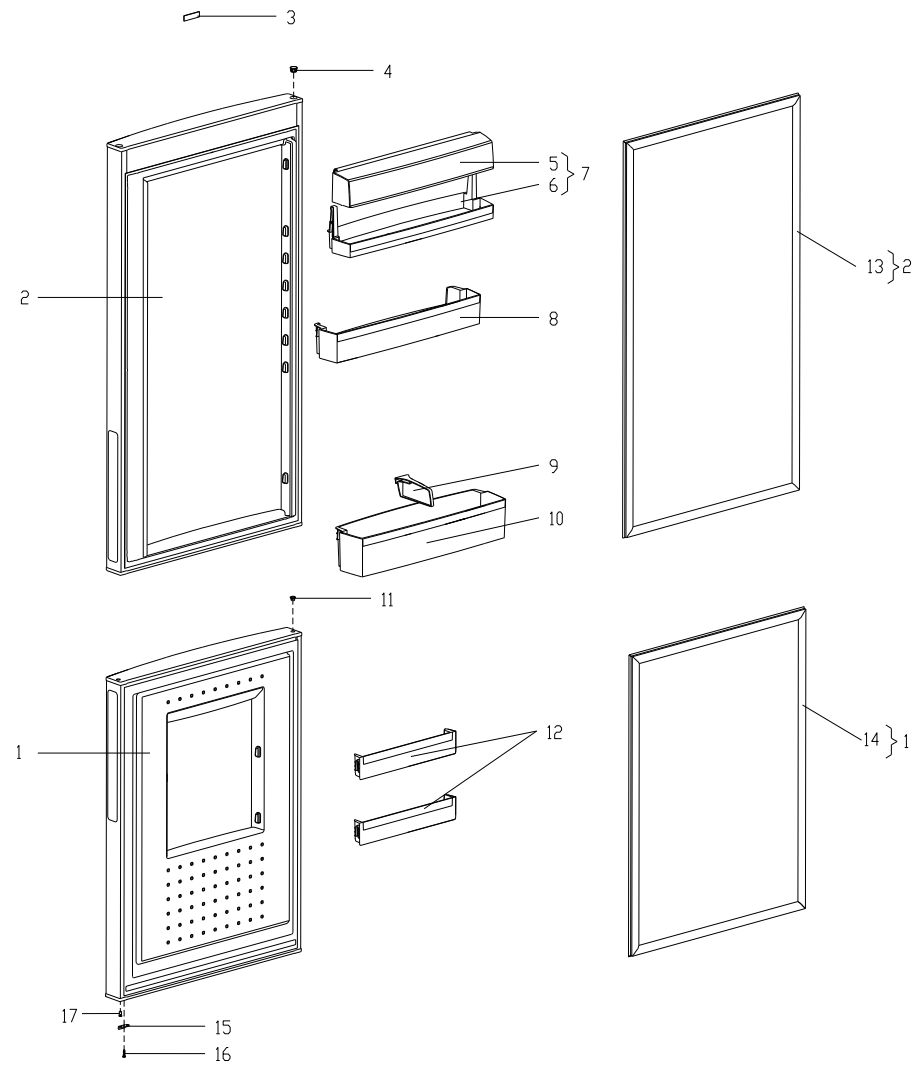


Рисунок 3 - Дверь

Таблица 2 - Перечень сборочных единиц и деталей

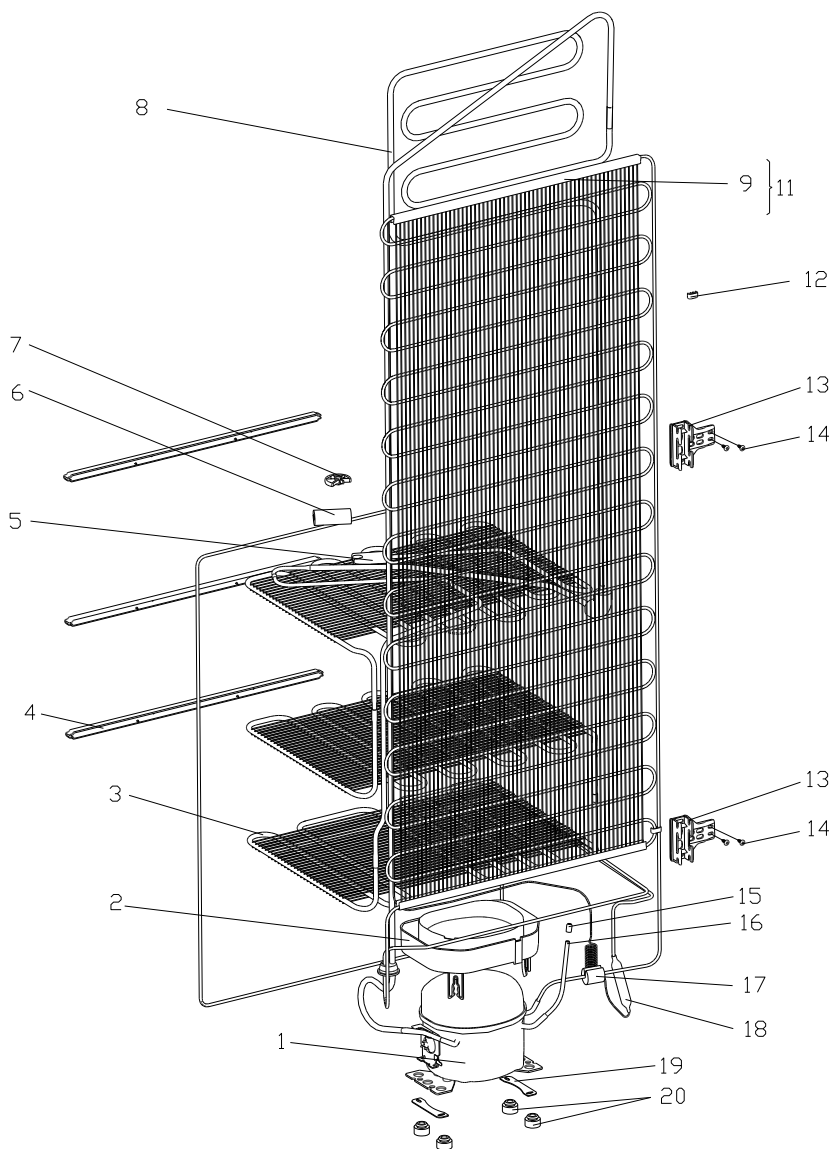
Но- мер ри- сун- ка	Но- мер пози- ции	Код	Наименование	Коли- чес- тво	Исполнение	Примечание	З/ч
3	01	730534106200	ДВЕРЬ	1	000, 001, 100, 101, 200, 201	Белый	+
	01	730534106201	ДВЕРЬ	1	030, 031, 130, 131, 230, 231	Рубиновый	+
	01	730534106202	ДВЕРЬ	1	060, 061, 160, 161, 260, 261	Мокрый асфальт	+
	01	730534106203	ДВЕРЬ	1	070, 071, 170, 171, 270, 271	Оливковый	+
	01	730534106204	ДВЕРЬ	1	080, 081, 180, 181, 280, 281	Серебристый, по RAL 7022	+
	01	730534106220	ДВЕРЬ	1	040, 041, 140, 141, 240, 241	Под нержавейку	+
	01	730534106222	ДВЕРЬ	1	090, 091, 190, 191, 290, 291	Звездная пыль	+
	01	730534106900	ДВЕРЬ	1	000, 100, 101	Белый Действует до 11.07.2017	+
	01	730534106902	ДВЕРЬ	1	130, 131	Рубиновый Действует до 11.07.2017	+
	01	730534106904	ДВЕРЬ	1	160, 161	Мокрый асфальт Действует до 11.07.2017	+
	01	730534106906	ДВЕРЬ	1	170, 171	Оливковый Действует до 11.07.2017	+
	01	730534106908	ДВЕРЬ	1	180, 181	Серебристый, по RAL 7022 Действует до 11.07.2017	+
	02	730534106305	ДВЕРЬ	1	000, 001, 100, 101, 200, 201	Белый	+
	02	730534106306	ДВЕРЬ	1	030, 031, 130, 131, 230, 231	Рубиновый	+
	02	730534106307	ДВЕРЬ	1	060, 061, 160, 161, 260, 261	Мокрый асфальт	+
	02	730534106308	ДВЕРЬ	1	070, 071, 170, 171, 270, 271	Оливковый	+

Продолжение таблицы 2

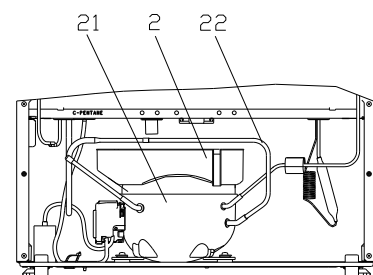
Но- мер ри- сун- ка	Но- мер пози- ции	Код	Наименование	Коли- чес- тво	Исполнение	Примечание	З/ч
	02	730534106309	ДВЕРЬ	1	080, 081, 180, 181, 280, 281	Серебристый, по RAL 7022	+
	02	730534106341	ДВЕРЬ	1	040, 041, 140, 141, 240, 241	Под нержавеющей	+
	02	730534106345	ДВЕРЬ	1	090, 091, 190, 191, 290, 291	Звездная пыль	+
	02	730534107010	ДВЕРЬ	1	000, 100, 101	Белый Действует до 11.07.2017	+
	02	730534107012	ДВЕРЬ	1	130, 131	Рубиновый Действует до 11.07.2017	+
	02	730534107014	ДВЕРЬ	1	160, 161	Мокрый асфальт Действует до 11.07.2017	+
	02	730534107016	ДВЕРЬ	1	170, 171	Оливковый Действует до 11.07.2017	+
	02	730534107018	ДВЕРЬ	1	180, 181	Серебристый, по RAL 7022 Действует до 11.07.2017	+
	03	908082514433	ЭМБЛЕМА СЕРИЯ 144-33	1		См. доп. замены	+
	04	775234101500	ЗАГЛУШКА	1	000, 001, 100, 101, 200, 201	Белый	+
	04	775234101501	ЗАГЛУШКА	1	030, 031, 130, 131, 230, 231	Рубиновый	+
	04	775234101502	ЗАГЛУШКА	1	040, 041, 060, 061, 080, 081, 140, 141, 160, 161, 180, 181, 240, 241, 281	Темно-серый, по RAL 7022	+
	04	775234101503	ЗАГЛУШКА	1	070, 071, 170, 171, 270, 271	Оливковый	+
	04	775234101504	ЗАГЛУШКА	1	090, 091, 190, 191, 290, 291	Бежевый по RAL 1019	+
	05	769748403800	КРЫШКА ЕМКОСТИ	1			+
	06	769748403700	ОСНОВАНИЕ ЕМКОСТИ	1			+
	07	730513600500	ЕМКОСТЬ	1			

Продолжение таблицы 2

Но- мер ри- сун- ка	Но- мер пози- ции	Код	Наименование	Коли- чес- тво	Исполнение	Примечание	З/ч
	08	769748403500	ЕМКОСТЬ	2			+
	09	769748902100	ОГРАНИЧИТЕЛЬ	1			+
	10	769748403600	ЕМКОСТЬ	1			+
	11	775234100600	ЗАГЛУШКА	1	000, 001, 100, 101, 200, 201	Белый	+
	11	775234100604	ЗАГЛУШКА	1	030, 031, 130, 131, 230, 231	Рубиновый	+
	11	775234100605	ЗАГЛУШКА	1	040, 041, 060, 061, 080, 081, 140, 141, 160, 161, 180, 181, 240, 241, 281	Темно-серый, по RAL 7022	+
	11	775234100606	ЗАГЛУШКА	1	070, 071, 170, 171, 270, 271	Оливковый	+
	11	775234100607	ЗАГЛУШКА	1	090, 091, 190, 191, 290, 291	Бежевый по RAL 1019	+
	12	769748404200	ЕМКОСТЬ	2			+
	13	769748902002	УПЛОТНИТЕЛЬ	1			+
	14	769748902000	УПЛОТНИТЕЛЬ	1			+
	15	774535200700	УПОР	2		Действует до 12.07.2017	+
	15	774535200900	УПОР	2			+
	16	991297000421	ВИНТ РТ 4X16 TC+PZ ART021289 TT-0094-2009 Ф.TEVI	2			+
	17	771154502800	ВТУЛКА	1			+



Вариант А
(компрессор типа СТВ и СТС)



Вариант В
(компрессор типа НЗК)

Рисунок 4 - Схема холодильного агрегата

Таблица 3 - Перечень сборочных единиц и деталей

Но- мер ри- сун- ка	Но- мер пози- ции	Код	Наименование	Коли- чес- тво	Испол- нение	Примечание	З/ч
4	01	016800000002	КОМПРЕССОР СТС 87 Н5 ТУ ВУ 100010198.076-2011	1		Действует до 28.06.2016	+
	01	016800010002	КОМПРЕССОР СТС 87 Н5-01 ТУ ВУ 100010198.076-2011	1	100, 101, 130, 131, 140, 141, 160, 161, 170, 171, 180, 181, 190, 191		+
	01	034800010004	КОМПРЕССОР СТВ87Н5 -03 ТУ ВУ 100010198.076-2011	1	000, 001, 030, 031, 040, 041, 060, 061, 070, 071, 080, 081, 090, 091		+
	02	769748402200	СОСУД	1	000-191		+
	02	908081105140	СОСУД (00113188ХХ)	1	200, 201, 230, 231, 240, 241, 260, 261, 280, 281, 290, 291	Поставляется с компрессором	+
	03	769743106200	ИСПАРИТЕЛЬ	1			+
	04	774621801000	ОБРАМЛЕНИЕ	3			+
	05	331770006600	ПЛАСТИНА ШУМОПОГЛАЩАЮЩАЯ ПАСТА-ГЕРМЕТИК "VABERSTRIP-525" Ф. VABER, ТТ-0229-2009 (2.5+0,5)X(65+5)X(75+5)	1			+
	06	371325206700	ТРУБКА ПРЕДОХРАНИТЕЛЬНАЯ	2		Действует до 12.07.2017	+
	06	772311600600	ТРУБКА ПРЕДОХРАНИТЕЛЬНАЯ	2			+
	07	301271003500	КОЛЬЦО ДИСТАНЦИОННОЕ	4			+
	08	769743106101	ИСПАРИТЕЛЬ	1			
	09	908085700800	ПРОФИЛЬ ЗАЩИТНЫЙ КИ-100 ТО РБ 190233408.002-2004 L=475	2			+
	09	908085701190	ПРОФИЛЬ ЗАЩИТНЫЙ КИ-100 ТО РБ 190233408.002-2004 L=1190	2		Действует до 12.07.2017	+
10	261775103002	КОНДЕНСАТОР	1			+	
11	769743501402	КОНДЕНСАТОР	1			+	
11	769743502003	КОНДЕНСАТОР	1			+	
12	775858401700	ЗАХВАТ	3			+	
13	773434803100	КРОНШТЕЙН КОНДЕНСАТОРА	4			+	
14	775080100100	ВИНТ САМОНАРЕЗАЮЩИЙ 4,2X14	8			+	

Продолжение таблицы 3

Но- мер ри- сун- ка	Но- мер пози- ции	Код	Наименование	Коли- чес- тво	Испол-нение	Примечание	3/4
	15	773434802100	УПОР	1			+
	16	341775006400	ТРУБКА ЗАПРАВОЧНАЯ	1	200, 201, 230, 231, 240, 241, 260, 261, 270, 271, 280, 281, 290, 291		+
	16	774712100200	ТРУБКА ЗАПРАВОЧНАЯ	1	000-191		+
	17	281410003702	ДЕМПФЕР	1			+
	18	371325105000	ФИЛЬТР-ОСУШИТЕЛЬ	1			+
	19	281411102700	ПЛАСТИНА	2			+
	20	071469100202	ПОДУШКА	4			+
	21	903311120003	КОМПРЕССОР HZK80AA TT-0684-2017 ф. SECOP	1	200, 201, 230, 231, 240, 241, 260, 261, 280, 281, 290, 291		+
	22	774712100900	ЗМЕЕВИК ВСАСЫВАЮЩИЙ	1	200, 201, 230, 231, 240, 241, 260, 261, 280, 281, 290, 291		+

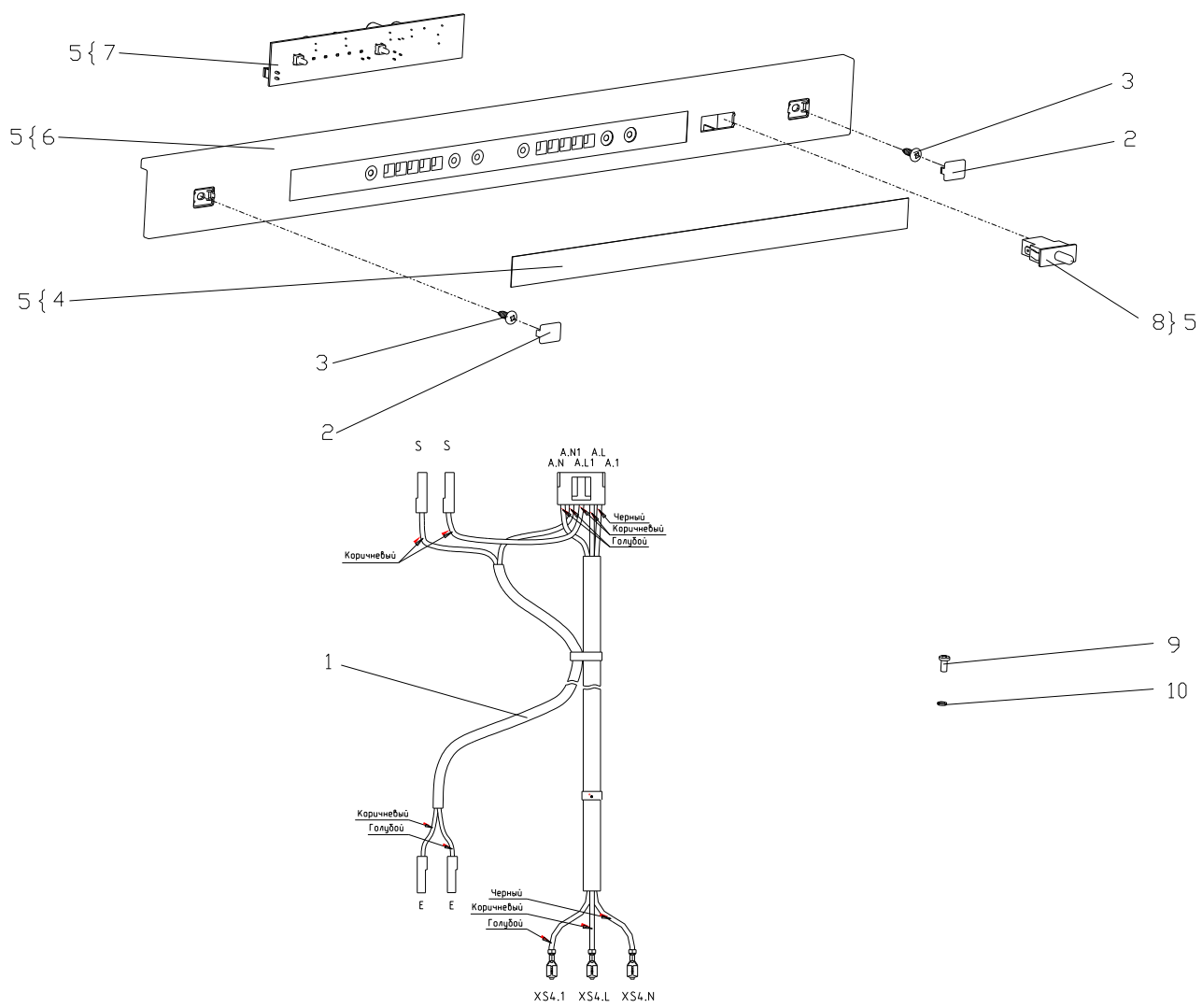


Рисунок 5 - Электропроводка

Таблица 4 - Перечень сборочных единиц и деталей

Но- мер ри- сун- ка	Но- мер пози- ции	Код	Наименование	Коли- чес- тво	Исполнение	Примечание	З/ч
5	01	768562109001	ЭЛЕКТРОПРОВОДКА	1		Входит в состав шкафа	
	02	775378401300	ЗАГЛУШКА	2	000, 001, 100, 101, 200, 201	Белый	+
	02	775378401304	ЗАГЛУШКА	2	030, 031, 130, 131, 230, 231	Рубиновый	+
	02	775378401305	ЗАГЛУШКА	2	040, 041, 060, 061, 080, 081, 140, 141, 160, 161, 180, 181, 240, 241, 281	Темно-серый по RAL 7022	+
	02	775378401306	ЗАГЛУШКА	2	070, 071, 170, 171, 270, 271	Оливковый	
	02	775378401307	ЗАГЛУШКА	2	090, 091, 190, 191, 290, 291	"Звездная пыль"	+
	03	775080100100	ВИНТ САМОНАРЕЗАЮЩИЙ 4,2X14	2			+
	04	908082519510	ЭМБЛЕМА 195-10	1			+
	05	768742205100	ПАНЕЛЬ	1	000, 001, 100, 101, 200, 201	Белый	
	05	768742205101	ПАНЕЛЬ	1	030, 031, 130, 131, 230, 231	Рубиновый	
	05	768742205102	ПАНЕЛЬ	1	040, 041, 060, 061, 080, 081, 140, 141, 160, 161, 180, 181, 240, 241, 281	Темно-серый по RAL 7022	
	05	768742205103	ПАНЕЛЬ	1	070, 071, 170, 171, 270, 271	Оливковый	
	05	768742205104	ПАНЕЛЬ	1	090, 091, 190, 191, 290, 291	"Звездная пыль"	
	06	773522410800	МАСКА	1	000, 001, 100, 101, 200, 201	Белый	+
	06	773522410801	МАСКА	1	030, 031, 130, 131, 230, 231	Рубиновый	+

Продолжение таблицы 4

Но- мер ри- сун- ка	Но- мер пози- ции	Код	Наименование	Коли- чес- тво	Исполнение	Примечание	Э/Н
	06	773522410802	МАСКА	1	040, 041, 060, 061, 080, 081, 140, 141, 160, 161, 180, 181, 240, 241, 281	Темно-серый по RAL 7022	+
	06	773522410803	МАСКА	1	070, 071, 170, 171, 270, 271	Оливковый	+
	06	773522410804	МАСКА	1	090, 091, 190, 191, 290, 291	"Звездная пыль"	
	07	904211900002	ТЕРМОРЕГУЛЯТОР ЭЛЕКТРОННЫЙ ЕТ46-Т ТТ-0554-2014 Ф. YDL	1		Действует до 10.10.2017	+
	07	904211900006	ТЕРМОРЕГУЛЯТОР ЭЛЕКТРОННЫЙ ЕТ46-В ТТ-0554-2014 ПУП "Литопласт-электро"	1		См. доп. замены.	+
	08	903464202052	ВЫКЛЮЧАТЕЛЬ WР20А ТТ-0062-2013 Ф. "ELWAT"	1			+
	09	775815100300	ВИНТ М4	1			+
	10	991286836022	ШАЙБА 4 65Г 019 ГОСТ 6402-70	1			+

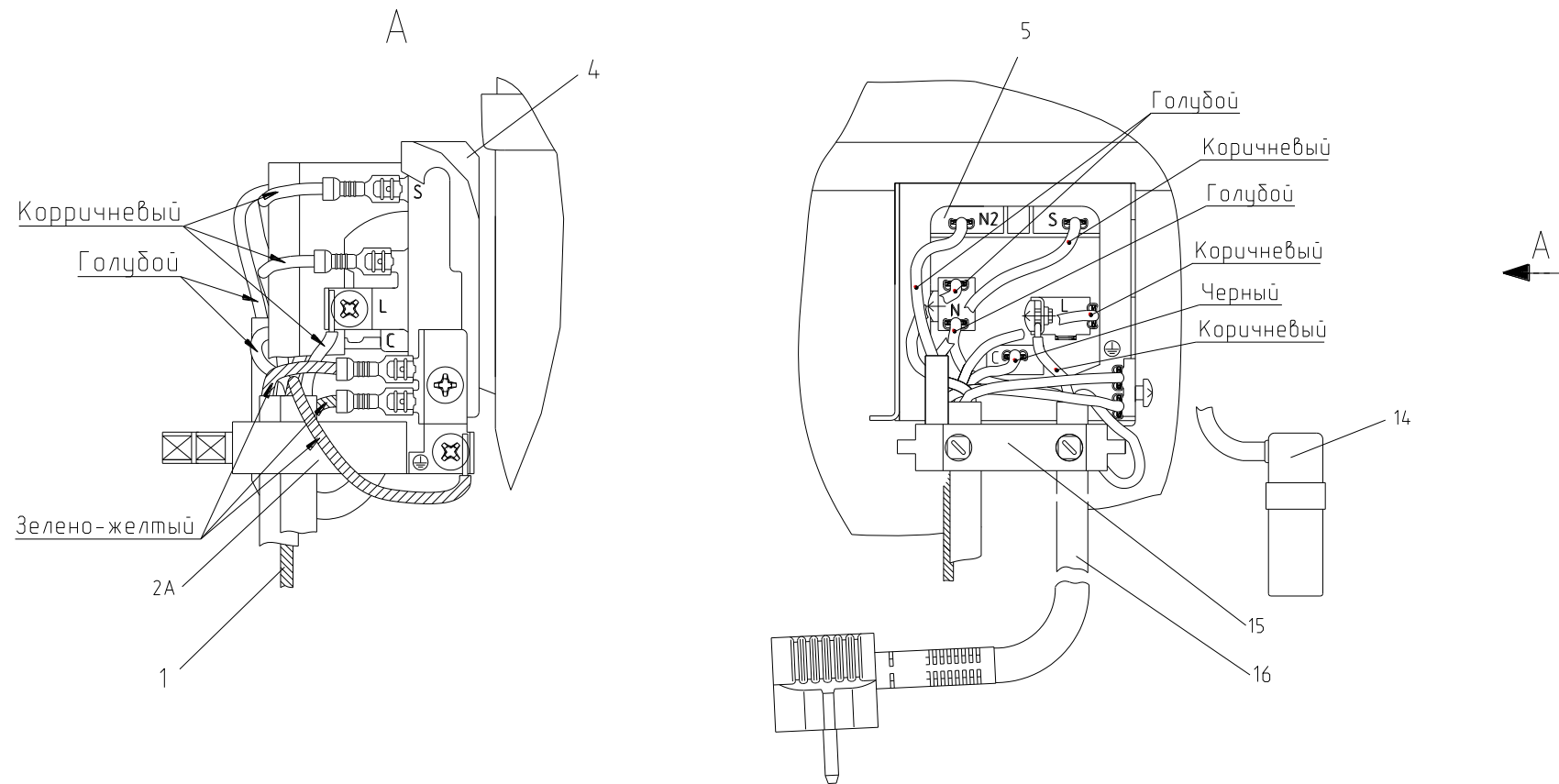


Рисунок 6 - Комплект пусковой (применяется с компрессором СТС)

Таблица 5 - Перечень сборочных единиц и деталей

Но- мер ри- сун- ка	Но- мер пози- ции	Код	Наименование	Коли- чес- тво	Примечание	З/Ч
6	01	768561206200	ПРОВОД ЗАЗЕМЛЕНИЯ	1		
	02А	000011001000	ФИКСАТОР	1	Применяется совместно с деталями поз. 15	+
	02Б	073103101000	ДЕРЖАТЕЛЬ 103N1010	1	Взамен деталей поз. 2А, 9 и 15А на поз. 2Б. Поставляется с компрессором. Действует до 29.03.2019	+
	04	073103201000	КРЫШКА РЕЛЕ ЕРВА.000100.050	1		+
	05	906345000025	БЛОК ПУСКОЗАЩИТНЫЙ 09LPC1197RH17A3	1	Поставляется с компрессором.	+
	09	000011101000	СКОБА	1	Доп. замена совместно с деталями поз. 2А и 15А на поз. 2Б Действует до 29.03.2019	+
	14	906260000014	КОНДЕНСАТОР D78S-450-4 ИСПОЛНЕНИЯ "К" ТТ-0649-2016 ЗАО "FINOTEC"	1	См. доп. замены. Поставляется с компрессором.	+
	15	908084008005	СКОБА 103N0126	1		+
	15А	000011102000	ВИНТ	2	Доп. замена совместно с деталями поз. 2А и 9 на поз. 2Б Действует до 29.03.2019	+
	16	903555001534	ВИЛКА ОПРЕССОВАННАЯ AU-003-16-250-H05VV-F 3G 0,75-1,8 ТТ-0319-2012 Ф. "AURICH"	1	По заказ-наряду. См. доп. замены.	+
16	903555001600	ВИЛКА ОПРЕССОВАННАЯ 40(007)-16-250-60227 IEC53 3X0.75-1.8-Б1-1ROHS ТУ ВУ 700063643.001-2010	1	См. доп. замены. Действует до 29.03.2019	+	

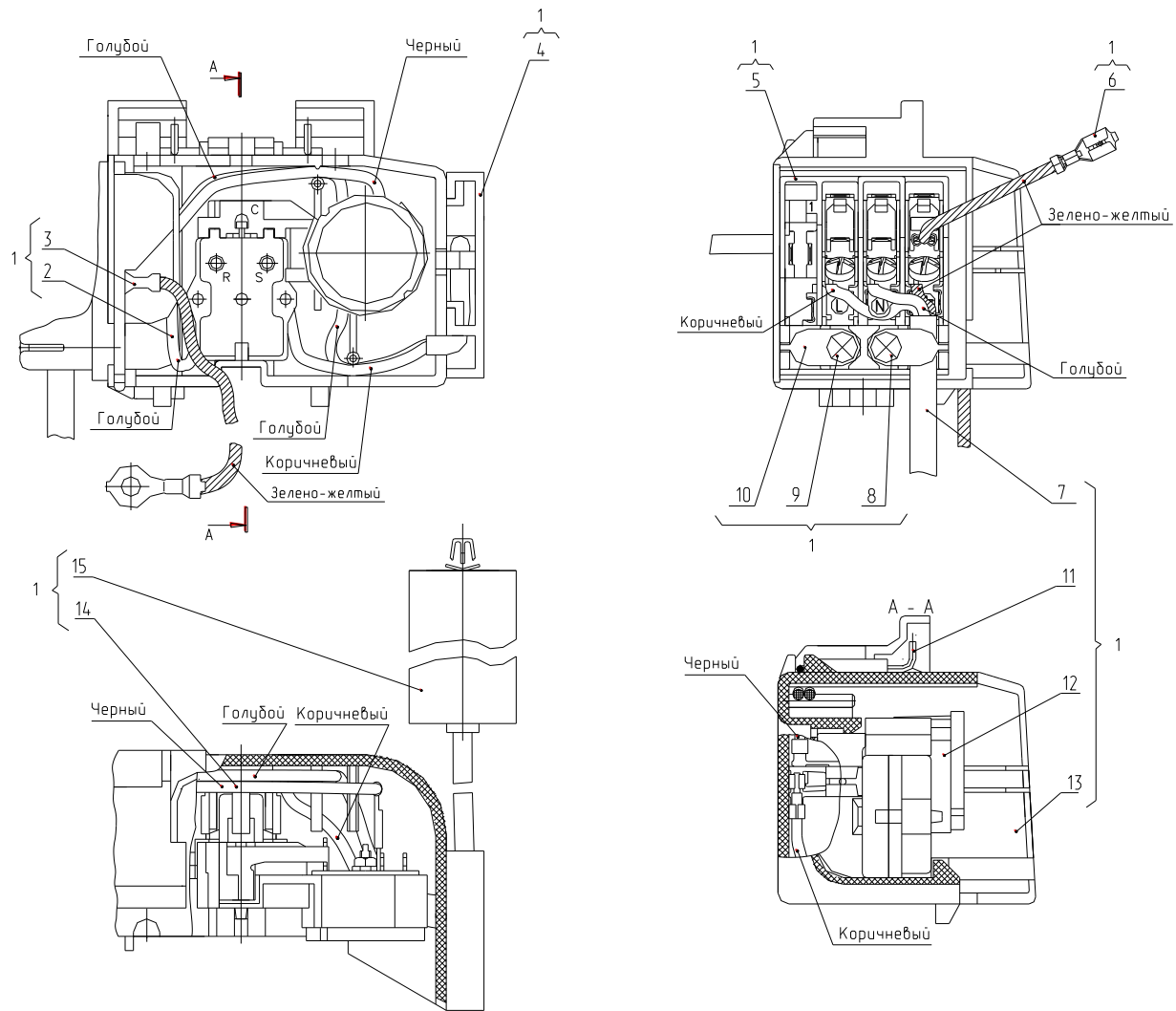


Рисунок 7 - Шнур питания (применяется с компрессором СТВ)

Таблица 6 - Перечень сборочных единиц и деталей

Но- мер ри- сун- ка	Но- мер пози- ции	Код	Наименование	Коли- чес- тво	Примечание	З/ч
7	01	764114900400	ШНУР ПИТАНИЯ	1	Действует до 29.03.2019	+
	01	764114900408	ШНУР ПИТАНИЯ	1		+
	02	768561206300	ПРОВОД СОЕДИНИТЕЛЬНЫЙ	1		
	03	768561206200	ПРОВОД ЗАЗЕМЛЕНИЯ	1		
	04	073431200200	ЗАГЛУШКА	1		
	05	064114902600	ВСТАВКА	1		+
	06	768561206201	ПРОВОД ЗАЗЕМЛЕНИЯ	1		
	07	903555001595	ВИЛКА ОПРЕССОВАННАЯ S.22-16-250-H05VV-F 3G 0,75-1,8 TT-0204-2011 Ф. "PATELEC ELPENA"	1	См. доп. замены	+
	08	075815100200	ВИНТ	1		+
	09	075815100201	ВИНТ	1		+
	10	075857300300	ПРИХВАТ	2		+
	11	074674300200	ЗАЖИМ	1		+
	12	064746100109	БЛОК ПУСКОЗАЩИТНЫЙ	1		+
	13	073531400400	ОСНОВАНИЕ	1	См. доп. замены	+
	14	768561206301	ПРОВОД СОЕДИНИТЕЛЬНЫЙ	1		
15	906260000016	КОНДЕНСАТОР D78S-450-4 ИСПОЛНЕНИЯ "К-1" TT-0649-2016 ЗАО "FINOTEC"	1	См. доп. замены	+	

Деталь поз. 11 не показана

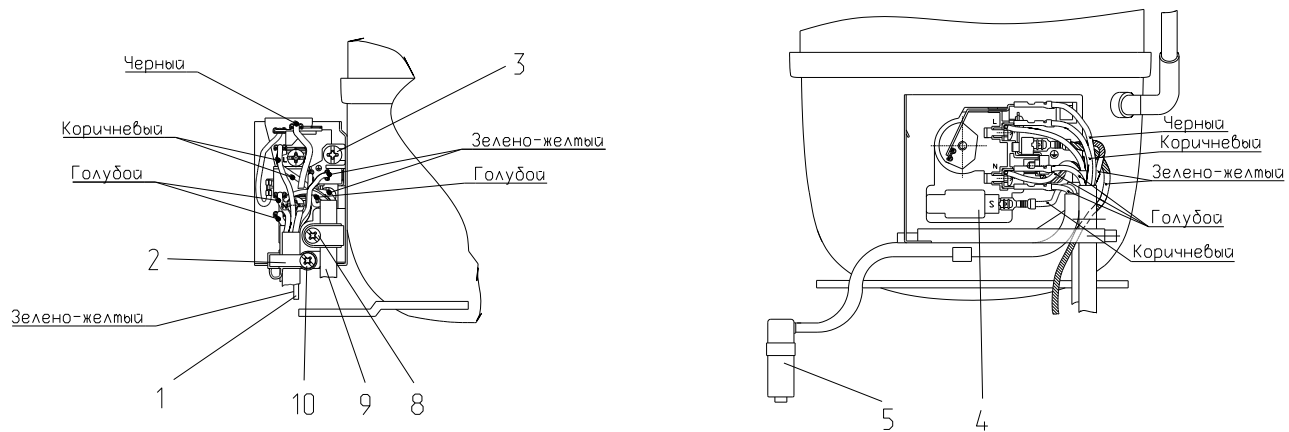


Рисунок 8 - Комплект пусковой (применяется с компрессором HZK)

Таблица 7 - Перечень сборочных единиц и деталей

Но- мер ри- сун- ка	Но- мер пози- ции	Код	Наименование	Коли- чес- тво	Примечание	З/ч
8	01	768561206200	ПРОВОД ЗАЗЕМЛЕНИЯ	1		
	02	908081109190	ДЕРЖАТЕЛЬ КАБЕЛЕЙ (00113410XX)	1	Поставляется с компрессором	+
	03	908081105125	ВИНТ М4Х10 (00106412XX)	1		+
	04	906345000006	БЛОК ПУСКОЗАЩИТНЫЙ ZXF4 (00156198XX)	1		+
	05	906260000032	КОНДЕНСАТОР D78S-450-3 ИСПОЛНЕНИЯ "К-1" ТТ-0649-2016 ЗАО "FINOTEC"	1	См. доп.замены. Применется с компрессором	
	08	908081105126	ВИНТ 3,9Х9,5 (00106360XX)	1	Поставляется с компрессором	+
	09	903555001595	ВИЛКА ОПРЕССОВАННАЯ S.22-16-250-H05VV-F 3G 0,75-1,8 ТТ-0204-2011 Ф. "PATELEC ELPENA"	1	См. доп.замены.	+
	10	908081105127	ВИНТ 3,9Х19 (00106362XX)	1	Поставляется с компрессором	+
	11	908081105116	КРЫШКА (00157595XX)	1		+

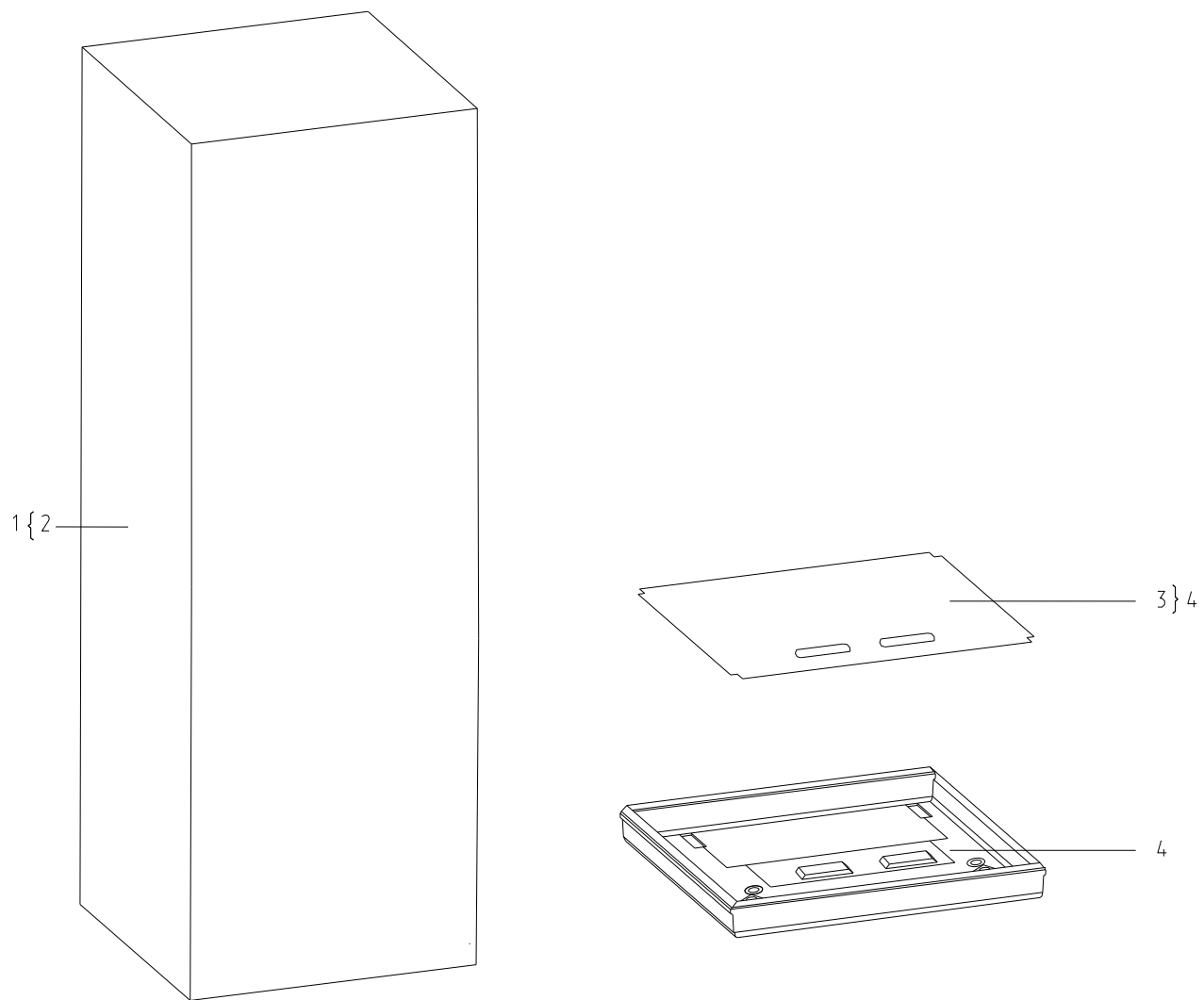


Рисунок 9 - Детали упаковки

Таблица 8 - Перечень сборочных единиц и деталей

Но- мер ри- сун- ка	Но- мер пози- ции	Код	Наименование	Коли- чес- тво	Примечание	З/ч
9	01	732131901902	ЯЩИК	1		+
	01	732131901905	ЯЩИК	1	По заказ-наряду	+
	02	774126102102	КОРПУС	1		+
	02	774126102202	КОРПУС	1	По заказ-наряду	+
	03	774123100500	ОСНОВАНИЕ	1		+
	04	730147101000	АМОРТИЗАТОР ДНА	1		+

Деталь поз. 16 не показана

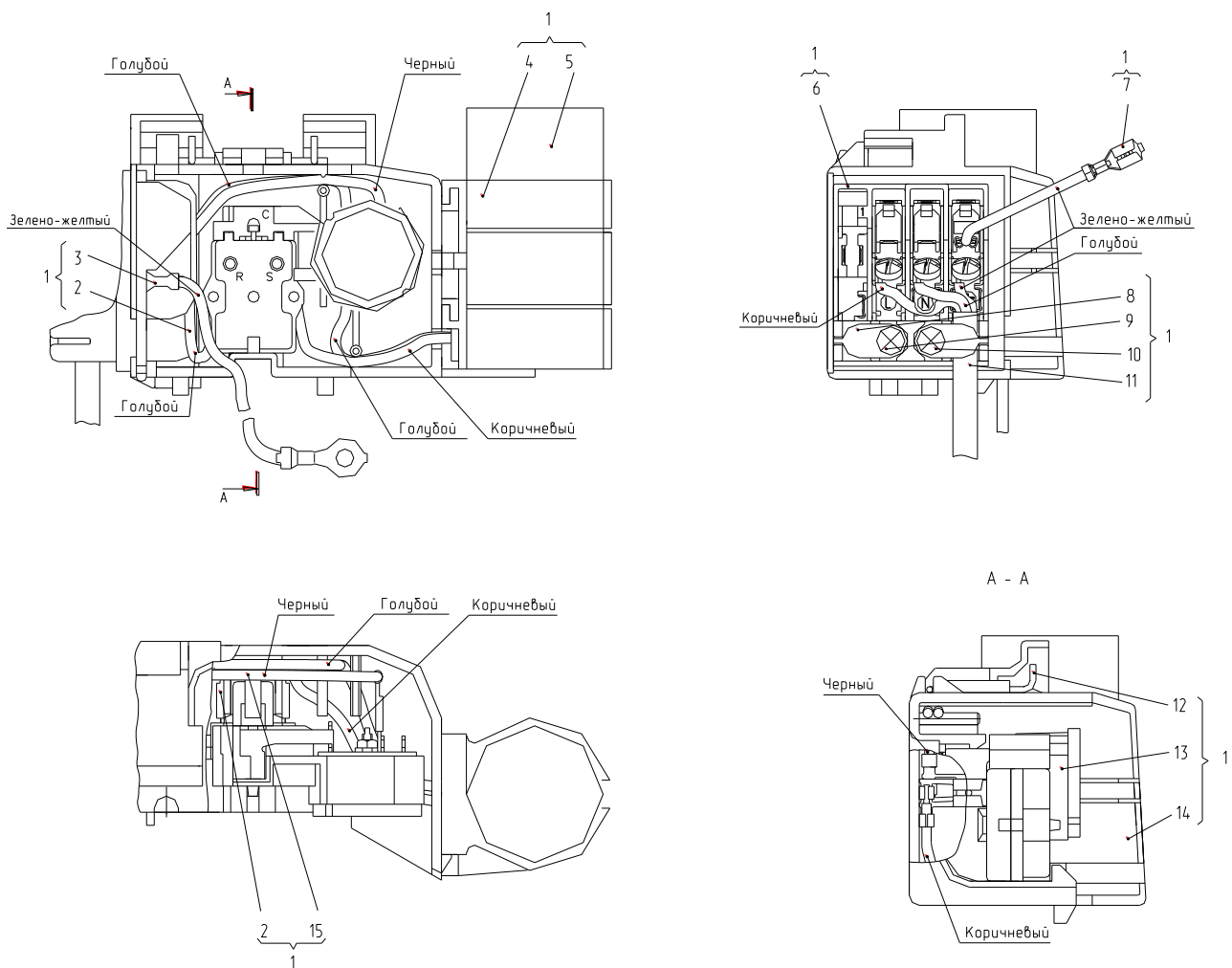


Рисунок 10 - Шнур питания с компрессором типа STC

Таблица 9 - Перечень сборочных единиц и деталей

Но- мер ри- сун- ка	Но- мер пози- ции	Код	Наименование	Коли- чес- тво	Примечание	З/ч
10	01	764114900103	ШНУР ПИТАНИЯ	1	Действует до 13.07.2017	+
	04	073431100100	КРОНШТЕЙН	1	Действует до 13.07.2017	+
	05	908082628115	КОНДЕНСАТОР D78S-450-4 ИСПОЛНЕНИЯ "В" ТУ01-010.116.015ТУ	1	См. доп. замены Действует до 13.07.2017	+
	06	064114902600	ВСТАВКА	1	Действует до 13.07.2017	+
	08	075857300300	ПРИХВАТ	2		+
	09	075815100201	ВИНТ	1	См. доп. замены	+
	10	075815100200	ВИНТ	1	Действует до 13.07.2017	+
	11	903555001600	ВИЛКА ОПРЕССОВАННАЯ 40(007)-16-250-60227 IEC53 3X0.75-1.8-Б1-1ROHS ТУ ВУ 700063643.001-2010	1	См. доп. замены Действует до 13.07.2017	+
	12	074674300200	ЗАЖИМ	1	Действует до 13.07.2017	+
	13	064746100109	БЛОК ПУСКОЗАЩИТНЫЙ	1		+
	14	073531400400	ОСНОВАНИЕ	1	См. доп. замены Действует до 13.07.2017	+
16	073531300300	КРЫШКА	1	Действует до 13.07.2017	+	

4 Алфавитный указатель

Перечень сборочных единиц и деталей, расположенных в алфавитном порядке, указан в таблице 10.

Таблица 10

Код	Наименование	Номер рисунка	Номер позиции	З/ч
730147101000	АМОТИЗАТОР ДНА	9	04	+
064746100109	БЛОК ПУСКОЗАЩИТНЫЙ	7	12	+
064746100109	БЛОК ПУСКОЗАЩИТНЫЙ	10	13	+
906345000025	БЛОК ПУСКОЗАЩИТНЫЙ 09LPC1197RH17A3	6	05	+
769748201800	БАК	2	27	+
906345000006	БЛОК ПУСКОЗАЩИТНЫЙ ZXF4 (00156198XX)	8	04	+
903555001600	ВИЛКА ОПРЕССОВАННАЯ 40(007)-16-250-60227 IEC53 3X0.75-1.8-Б1-1ROHS	6	16	+
903555001600	ВИЛКА ОПРЕССОВАННАЯ 40(007)-16-250-60227 IEC53 3X0.75-1.8-Б1-1ROHS	10	11	+
903555001534	ВИЛКА ОПРЕССОВАННАЯ AU-003-16-250-H05VV-F 3G 0,75-1,8 TT-0319-2012 Ф. "AURICH"	6	16	+
903555001595	ВИЛКА ОПРЕССОВАННАЯ S.22-16-250-H05VV-F 3G 0,75-1,8 TT-0204-2011 Ф. "PATELEC ELPENA"	7	07	+
903555001595	ВИЛКА ОПРЕССОВАННАЯ S.22-16-250-H05VV-F 3G 0,75-1,8 TT-0204-2011 Ф. "PATELEC ELPENA"	8	09	+
075815100200	ВИНТ	7	08	+
075815100201	ВИНТ	7	09	+
075815100201	ВИНТ	10	09	+
075815100200	ВИНТ	10	10	+
908081105127	ВИНТ 3,9X19 (00106362XX)	8	10	+
908081105126	ВИНТ 3,9X9,5 (00106360XX)	8	08	+
908081105125	ВИНТ M4X10 (00106412XX)	8	03	+
994596300001	ВИНТ САМОНАРЕЗАЮЩИЙ 3,9X19 ISO 7050:2011	2	12	+
994596400001	ВИНТ САМОНАРЕЗАЮЩИЙ 3.9X13 ISO 7050:2011	2	34	+
994596300002	ВИНТ САМОНАРЕЗАЮЩИЙ 3.9X19 ISO 7049:2011	2	17	+
064114902600	ВСТАВКА	7	05	+
064114902600	ВСТАВКА	10	06	+
000011102000	ВИНТ	6	15A	+
991297000421	ВИНТ РТ 4X16 TC+PZ ART021289 TT-0094-2009 Ф. TEVI	3	16	+
775815100300	ВИНТ M4	5	09	+
775080100200	ВИНТ РЕЗЬБОНАРЕЗАЮЩИЙ M6X18	2	03	+
775080100200	ВИНТ РЕЗЬБОНАРЕЗАЮЩИЙ M6X18	2	23	+
775080100100	ВИНТ САМОНАРЕЗАЮЩИЙ 4,2X14	4	14	+
775080100100	ВИНТ САМОНАРЕЗАЮЩИЙ 4,2X14	5	03	+
301111500500	ВСТАВКА	2	08	+
771154502600	ВТУЛКА	2	25	+
771154502601	ВТУЛКА	2	25	
771154502602	ВТУЛКА	2	25	+
771154502603	ВТУЛКА	2	25	
771154502604	ВТУЛКА	2	25	
772532701000	ВТУЛКА	2	36	+

Продолжение таблицы 10

Код	Наименование	Номер рисунка	Номер позиции	3/4
771154501600	ВТУЛКА	2	42	+
771154501604	ВТУЛКА	2	42	+
771154501605	ВТУЛКА	2	42	+
771154501606	ВТУЛКА	2	42	
771154502800	ВТУЛКА	3	17	+
903464202052	ВЫКЛЮЧАТЕЛЬ WP20A ТТ-0062-2013 Ф. "ELWAT"	5	08	+
908081410162	ДАТЧИК M2020/10K/165 ТТ-0132-2009 Ф. "ERCOS"	2	32A	+
730534106200	ДВЕРЬ	3	01	+
730534106201	ДВЕРЬ	3	01	+
730534106202	ДВЕРЬ	3	01	+
730534106203	ДВЕРЬ	3	01	+
730534106204	ДВЕРЬ	3	01	+
730534106220	ДВЕРЬ	3	01	+
730534106222	ДВЕРЬ	3	01	+
730534106900	ДВЕРЬ	3	01	+
730534106902	ДВЕРЬ	3	01	+
730534106904	ДВЕРЬ	3	01	+
730534106906	ДВЕРЬ	3	01	+
730534106908	ДВЕРЬ	3	01	+
730534106305	ДВЕРЬ	3	02	+
730534106306	ДВЕРЬ	3	02	+
730534106307	ДВЕРЬ	3	02	+
730534106308	ДВЕРЬ	3	02	+
730534106309	ДВЕРЬ	3	02	+
730534106341	ДВЕРЬ	3	02	+
730534106345	ДВЕРЬ	3	02	+
730534107010	ДВЕРЬ	3	02	+
730534107012	ДВЕРЬ	3	02	+
730534107014	ДВЕРЬ	3	02	+
730534107016	ДВЕРЬ	3	02	+
730534107018	ДВЕРЬ	3	02	+
073103101000	ДЕРЖАТЕЛЬ 103N1010	6	02Б	+
908081109190	ДЕРЖАТЕЛЬ КАБЕЛЕЙ (00113410ХХ)	8	02	+
281410003702	ДЕМПФЕР	4	17	+
730513600500	ЕМКОСТЬ	3	07	
769748403500	ЕМКОСТЬ	3	08	+
769748403600	ЕМКОСТЬ	3	10	+
769748404200	ЕМКОСТЬ	3	12	+
301510206500	ЕРШ	2	10	+
073431200200	ЗАГЛУШКА	7	04	
074674300200	ЗАЖИМ	7	11	+
074674300200	ЗАЖИМ	10	12	+
774712100900	ЗМЕЕВИК ВСАСЫВАЮЩИЙ	4	22	+
775234100800	ЗАГЛУШКА	2	09	+
775234100801	ЗАГЛУШКА	2	09	+
775234100804	ЗАГЛУШКА	2	09	+
775234100807	ЗАГЛУШКА	2	09	+
775234100808	ЗАГЛУШКА	2	09	+
775378401300	ЗАГЛУШКА	2	21	+
775378401304	ЗАГЛУШКА	2	21	+

Продолжение таблицы 10

Код	Наименование	Номер рисунка	Номер позиции	3/4
775378401305	ЗАГЛУШКА	2	21	+
775378401306	ЗАГЛУШКА	2	21	
775378401307	ЗАГЛУШКА	2	21	+
775234101500	ЗАГЛУШКА	3	04	+
775234101501	ЗАГЛУШКА	3	04	+
775234101502	ЗАГЛУШКА	3	04	+
775234101503	ЗАГЛУШКА	3	04	+
775234101504	ЗАГЛУШКА	3	04	+
775234100600	ЗАГЛУШКА	3	11	+
775234100604	ЗАГЛУШКА	3	11	+
775234100605	ЗАГЛУШКА	3	11	+
775234100606	ЗАГЛУШКА	3	11	+
775234100607	ЗАГЛУШКА	3	11	+
775378401300	ЗАГЛУШКА	5	02	+
775378401304	ЗАГЛУШКА	5	02	+
775378401305	ЗАГЛУШКА	5	02	+
775378401306	ЗАГЛУШКА	5	02	
775378401307	ЗАГЛУШКА	5	02	+
775858401700	ЗАХВАТ	4	12	+
769743106200	ИСПАРИТЕЛЬ	4	03	+
769743106101	ИСПАРИТЕЛЬ	4	08	
331331103700	КАТОК	2	04	+
016800000002	КОМПРЕССОР СТС 87 Н5 ТУ ВУ 100010198.076-2011	4	01	+
016800010002	КОМПРЕССОР СТС 87 Н5-01	4	01	+
903311120003	КОМПРЕССОР HZK80AA ТТ-0684-2017	4	21	+
034800010004	КОМПРЕССОР СТВ87Н5 -03	4	01	+
261775103002	КОНДЕНСАТОР	4	10	+
906260000032	КОНДЕНСАТОР D78S-450-3 ИСПОЛНЕНИЯ "К-1" ТТ-0649-2016	8	05	
906260000014	КОНДЕНСАТОР D78S-450-4 ИСПОЛНЕНИЯ "К" ТТ-0649-2016 ЗАО "FINOTEC"	6	14	+
906260000016	КОНДЕНСАТОР D78S-450-4 ИСПОЛНЕНИЯ "К-1" ТТ-0649-2016	7	15	+
908082628115	КОНДЕНСАТОР D78S-450-4 ИСПОЛНЕНИЯ "В" ТУ01-010.116.015ТУ	10	05	+
774126102102	КОРПУС	9	02	+
774126102202	КОРПУС	9	02	+
073431100100	КРОНШТЕЙН	10	04	+
073103201000	КРЫШКА РЕЛЕ ЕПВА.000100.050	6	04	+
301271003500	КОЛЬЦО ДИСТАНЦИОННОЕ	4	07	+
769743501402	КОНДЕНСАТОР	4	11	+
769743502003	КОНДЕНСАТОР	4	11	+
769748302800	КОРЗИНА	2	51	
769748303000	КОРЗИНА НИЖНЯЯ	2	54	
773522411300	КОРПУС	2	32	+
773434803100	КРОНШТЕЙН КОНДЕНСАТОРА	4	13	+
774535303100	КРОНШТЕЙН ПЕТЛИ ВЕРХНЕЙ	2	24	+
774535303800	КРОНШТЕЙН ПЕТЛИ СРЕДНЕЙ	2	43	
773434802300	КРОНШТЕЙН ПЕТЛИ НИЖНЕЙ	2	56	+
773521404500	КРЫШКА	2	22	+
773521404501	КРЫШКА	2	22	+

Продолжение таблицы 10

Код	Наименование	Номер рисунка	Номер позиции	3/4
773521404502	КРЫШКА	2	22	+
773521404503	КРЫШКА	2	22	+
773521404504	КРЫШКА	2	22	+
073531300300	КРЫШКА	10	16	+
908081105116	КРЫШКА (00157595XX)	8	11	+
769748201900	КРЫШКА БАКА	2	26	+
769748403800	КРЫШКА ЕМКОСТИ	3	05	+
769748202100	КРЫШКА МАСЛЕНКИ	2	30	+
906345000001	МОДУЛЬ СВЕТОДИОДНЫЙ СМ-Т-4,8 ТТ-0632-2015	2	19	+
906345000019	МОДУЛЬ СВЕТОДИОДНЫЙ СМ12-Т ТТ-0601-2014	2	19	+
773522410800	МАСКА	5	06	+
773522410801	МАСКА	5	06	+
773522410802	МАСКА	5	06	+
773522410803	МАСКА	5	06	+
773522410804	МАСКА	5	06	
769748202000	МАСЛЕНКА	2	31	+
774544300500	ОПОРА ЗАДНЯЯ	2	07	+
073531400400	ОСНОВАНИЕ	7	13	+
774123100500	ОСНОВАНИЕ	9	03	+
073531400400	ОСНОВАНИЕ	10	14	+
901281832094	ОСЬ СПЕЦИАЛЬНАЯ (6X36) Ч.7811-7306	2	05	+
774621801000	ОБРАМЛЕНИЕ	4	04	+
769748902100	ОГРАНИЧИТЕЛЬ	3	09	+
730131900300	ОПОРА	2	02	+
730132900500	ОПОРА ЗАДНЯЯ	2	06	+
769748403700	ОСНОВАНИЕ ЕМКОСТИ	3	06	+
771511300200	ОСЬ	2	44	
771451100100	ОСЬ	2	55	+
768742205100	ПАНЕЛЬ	5	05	
768742205101	ПАНЕЛЬ	5	05	
768742205102	ПАНЕЛЬ	5	05	
768742205103	ПАНЕЛЬ	5	05	
768742205104	ПАНЕЛЬ	5	05	
773522411000	ПАНЕЛЬ ПЕРЕДНЯЯ	2	50	+
773522411200	ПАНЕЛЬ ПЕРЕДНЯЯ	2	53	+
075857300300	ПРИХВАТ	7	10	+
075857300300	ПРИХВАТ	10	08	+
908085701190	ПРОФИЛЬ ЗАЩИТНЫЙ КИ-100 ТО РБ 190233408.002-2004 L=1190	4	09	+
730152701700	ПЕТЛЯ НИЖНЯЯ	2	57	+
730152701900	ПЕТЛЯ СРЕДНЯЯ	2	45	+
281411102700	ПЛАСТИНА	4	19	+
331770006600	ПЛАСТИНА ШУМОПОГЛАЩАЮЩАЯ ПАСТА- ГЕРМЕТИК "VABERSTRIP-525" Ф.VABER, ТТ-0229-2009 (2.5+0,5)X(65+5)X(75+5)	4	05	+
773522411600	ПЛАФОН	2	18	+
773522413400	ПЛАФОН	2	18	+
769748404500	ПОДДОН	2	47	+
769748403900	ПОДДОН КОРЗИНЫ	2	49	+
769748404100	ПОДДОН КОРЗИНЫ	2	52	+

Продолжение таблицы 10

Код	Наименование	Номер рисунка	Номер позиции	3/ч
769748902200	ПОДСТАВКА ДЛЯ БУТЫЛОК	2	15	+
769748100200	ПОДСТАВКА ДЛЯ ЯИЦ	2	16	+
071469100202	ПОДУШКА	4	20	+
769748502600	ПОЛКА-СТЕКЛО	2	14	+
768561206200	ПРОВОД ЗАЗЕМЛЕНИЯ	6	01	
768561206200	ПРОВОД ЗАЗЕМЛЕНИЯ	7	03	
768561206201	ПРОВОД ЗАЗЕМЛЕНИЯ	7	06	
768561206200	ПРОВОД ЗАЗЕМЛЕНИЯ	8	01	
768561206300	ПРОВОД СОЕДИНИТЕЛЬНЫЙ	7	02	
768561206301	ПРОВОД СОЕДИНИТЕЛЬНЫЙ	7	14	
908085700800	ПРОФИЛЬ ЗАЩИТНЫЙ КИ-100 ТО РБ 190233408.002-2004 L=475	4	09	+
905691320008	РОЛИКОВАЯ НАПРАВЛЯЮЩАЯ 250ММ (ПОДВИЖНАЯ ЧАСТЬ ЛЕВАЯ) DL(250)	2	35	+
905691320007	РОЛИКОВАЯ НАПРАВЛЯЮЩАЯ 250ММ (ПОДВИЖНАЯ ЧАСТЬ ПРАВАЯ) DR(250)	2	39	+
769748902500	РАЗДЕЛИТЕЛЬ	2	40	+
905691320004	РОЛИКОВАЯ НАПРАВЛЯЮЩАЯ 250ММ (НЕПОДВИЖНАЯ ЧАСТЬ ЛЕВАЯ) CL(250) ТТ-0630-2016	2	11	+
905691320003	РОЛИКОВАЯ НАПРАВЛЯЮЩАЯ 250ММ (НЕПОДВИЖНАЯ ЧАСТЬ ПРАВАЯ) CR(250) ТТ-0630-2016	2	33	+
908084008005	СКОБА 103N0126	6	15	+
773461100100	САЛАЗКИ	2	28	+
768742205900	СВЕТИЛЬНИК	2	20	+
000011101000	СКОБА	6	09	+
769748201700	СОСУД	2	29	+
769748202400	СОСУД	2	37	
769748202200	СОСУД	2	38	+
769748202300	СОСУД	2	41	+
769748402200	СОСУД	4	02	+
908081105140	СОСУД (00113188ХХ)	4	02	+
902224910109	СТЯЖКА ПОЛИАМИДНАЯ 4-160967-2 ТТ-0143-2009 Ф."АМР"	2	58	+
904211900006	ТЕРМОРЕГУЛЯТОР ЭЛЕКТРОННЫЙ ЕТ46-В	5	07	+
904211900002	ТЕРМОРЕГУЛЯТОР ЭЛЕКТРОННЫЙ ЕТ46-Т ТТ-0554-2014 Ф."YDL"	5	07	+
341775006400	ТРУБКА ЗАПРАВОЧНАЯ	4	16	+
774712100200	ТРУБКА ЗАПРАВОЧНАЯ	4	16	+
371325206700	ТРУБКА ПРЕДОХРАНИТЕЛЬНАЯ	4	06	+
772311600600	ТРУБКА ПРЕДОХРАНИТЕЛЬНАЯ	4	06	+
769748902002	УПЛОТНИТЕЛЬ	3	13	+
769748902000	УПЛОТНИТЕЛЬ	3	14	+
774535200700	УПОР	3	15	+
774535200900	УПОР	3	15	+
773434802100	УПОР	4	15	+
773434802900	УПОР ЗАДНИЙ	2	13	+
000011001000	ФИКСАТОР	6	02А	+
371325105000	ФИЛЬТР-ОСУШИТЕЛЬ	4	18	+
773522411500	ФОРМА ДЛЯ ЛЬДА	2	48	+
730144405905	ШКАФ	2	01	+

Продолжение таблицы 10

Код	Наименование	Номер рисунка	Номер позиции	З/ч
730144405906	ШКАФ	2	01	+
730144405907	ШКАФ	2	01	+
730144405908	ШКАФ	2	01	+
730144405909	ШКАФ	2	01	+
730144405931	ШКАФ	2	01	
991286836022	ШАЙБА 4 65Г 019 ГОСТ 6402-70	5	10	+
764114900400	ШНУР ПИТАНИЯ	7	01	+
764114900408	ШНУР ПИТАНИЯ	7	01	+
764114900103	ШНУР ПИТАНИЯ	10	01	+
768562109001	ЭЛЕКТРОПРОВОДКА	5	01	
908082514433	ЭМБЛЕМА СЕРИЯ 144-33	3	03	+
908082519510	ЭМБЛЕМА 195-10	5	04	+
732131901902	ЯЩИК	9	01	+
732131901905	ЯЩИК	9	01	+

Приложение А
Схемы электрические

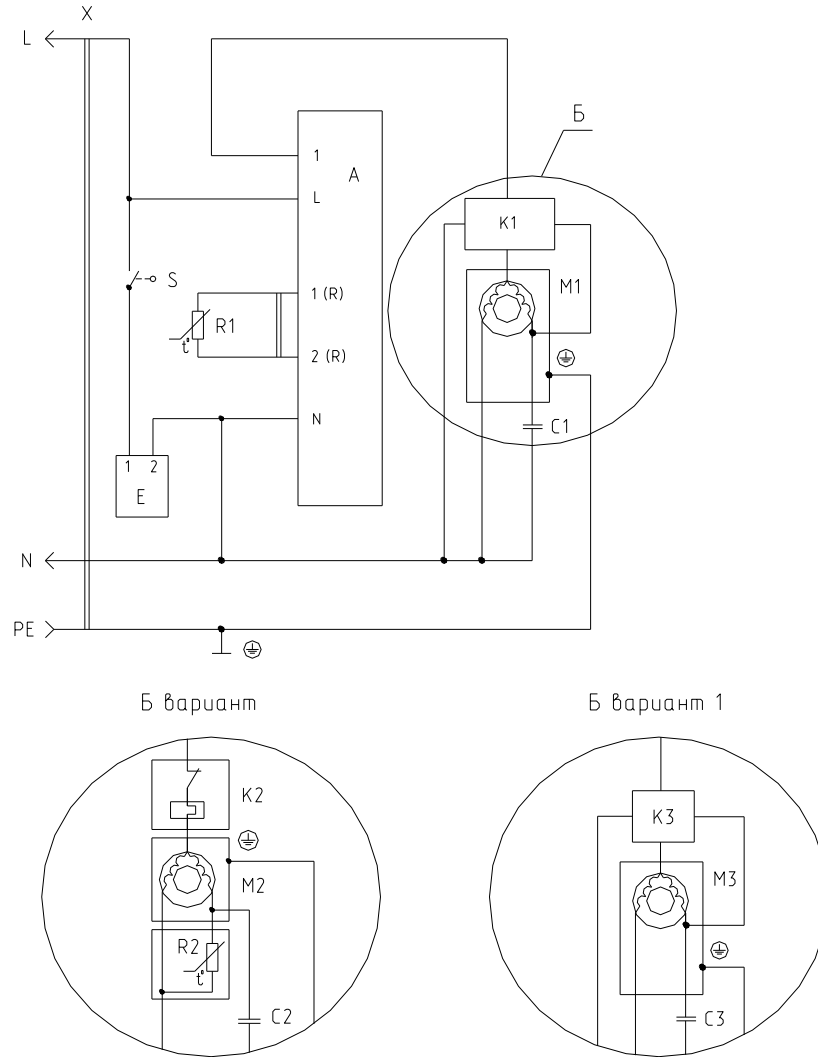
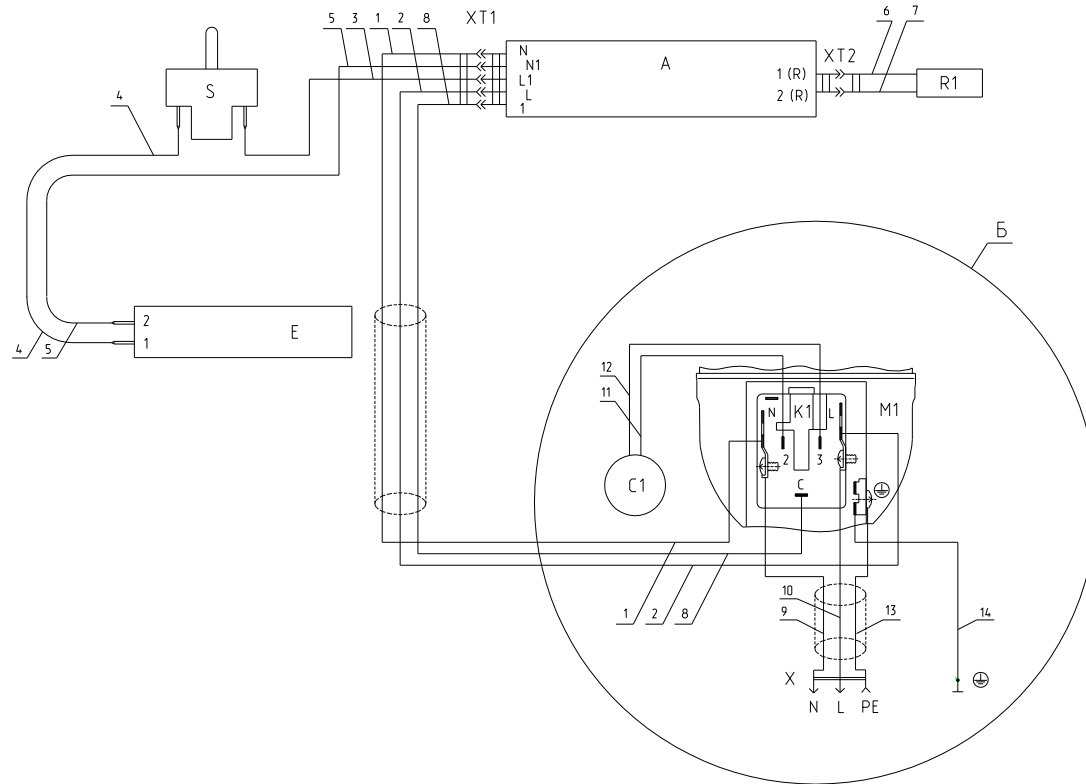


Таблица А.1

Поз. обозн.	Наименование	Кол.	Примечание	
А	Терморегулятор электронный ET46-A TT-0554-2014 ф. "Shenzhen Torband Co., Ltd." или Терморегулятор электронный ET46-B TT-0554-2014 ПУП "Литолласт-электро" или Терморегулятор электронный ET46-M TT-0554-2014 ОАО "ЭНЭФ" или Терморегулятор электронный ET46-H TT-0554-2014 ф. "Ниакон" или Терморегулятор электронный ET46-T TT-0554-2014 ф. "YDL"	1		
	Конденсатор В32356В5405J52 TT-0643-2016 ф. "EPCOS" или Конденсатор D78S-450-4 исполнения "К" TT-0649-2016 ЗАО "FINOTEC"	1		
	Конденсатор В32356В5405J55 TT-0643-2016 ф. "EPCOS" или Конденсатор D78S-450-4 исполнения "К-1" TT-0649-2016 ЗАО "FINOTEC"	1		
	Конденсатор В32356В5305J52 TT-0643-2016 ф. "EPCOS" или Конденсатор D78S-450-3 исполнения "К" TT-0649-2016 ЗАО "FINOTEC"	1		
	Блок пускозащитный типа D9LPC ТУ ВУ 100010198.076-2011	1		
К1	Блок пускозащитный типа D9LPC ТУ ВУ 100010198.076-2011	1		
К2	Реле РКТХ ТУ ВУ 100010198.076-2011	1		
К3	Блок пускозащитный ZXF4 TT-0684-2017	1		
Е	Модуль светодиодный CM-T-4,8 TT-0632-2015 ф. "YimDL" или Модуль светодиодный CM-M-4,8 TT-0632-2015 ОАО "ЭНЭФ" или Модуль светодиодный CM-H-4,8 TT-0632-2015 ф. "Ниакон" или Модуль светодиодный CM-P-4,8 TT-0632-2015 ЗАО "FINOTEC"	1		
	М1	Электродвигатель компрессора серии CTC ТУ ВУ 100010198.076-2011	1	
	М2	Электродвигатель компрессора серии CTB ТУ ВУ 100010198.076-2011	1	
	М3	Электродвигатель компрессора серии HZK TT-0684-2017 ф. "SECOP"	1	
R1	Датчик M2020/10K/165 TT-0132-2009 ф. "Epcos"	1		
R2	Реле RT2 ТУ ВУ 100010198.076-2011	1		
S	Выключатель WP20A TT- 0062-2013 ф. "ELWAT"	1		
X	Вилка арпрессованная 007-16-250-60227 IEC 53 3x0,75-1,8-61-1 ТУ ВУ 700063643.001-2010 или Вилка арпрессованная S.22-16-250-H05VV-F 3G 0,75-1,8 TT- 0204-2011 ф. "Patelec Elpena"	1		

Перечень элементов указан в таблице А.1

Рисунок А.1 - Схема электрическая принципиальная



Соединения элементов указаны в таблице А.2
Рисунок А.2 - Схема электрическая соединений

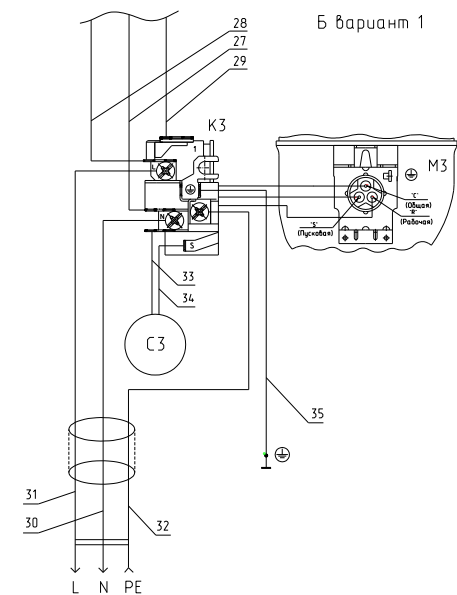
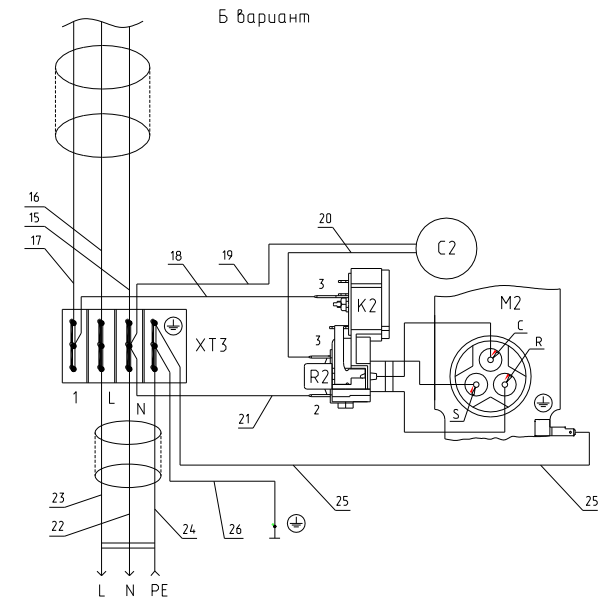


Таблица А.2

Номер провода	Откуда идет	Куда поступает	Цвет изоляции	Примечание
1	Клемма N реле K1	Контакт ХТ1.N терморегулятора А	Голубой	
2	Клемма L реле K1	Контакт ХТ1.L терморегулятора А	Коричневый	
3	Контакт ХТ1.L1 терморегулятора А	Контакт выключателя S	Коричневый	
4	Контакт выключателя S	Контакт 1 модуля светодиодного E	Коричневый	
5	Контакт ХТ1.N1 терморегулятора А	Контакт 2 модуля светодиодного E	Голубой	
6	Контакт ХТ2.1	Датчик R1	Черный	
7	Контакт ХТ2.2	Датчик R1	Коричневый	
8	Контакт ХТ1.1 терморегулятора А	Клемма C блока пускозащитного K1	Черный	
9	Штырь вилки N	Контакт N блока пускозащитного K1	Голубой	
10	Штырь вилки L	Контакт L блока пускозащитного K1	Коричневый	
11	Клемма 2 блока пускозащитного K1	Конденсатор C1	Голубой	
12	Клемма 3 блока пускозащитного K1	Конденсатор C1	Коричневый	
13	Гнездо вилки PE	Контакт ⊕ компрессора M1	Зелено-желтый	
14	Клемма ⊕ компрессора M1	Контакт ⊕ шкафа	Зелено-желтый	
15	Контакт ХТ.N	Контакт ХТ1.N терморегулятора А	Голубой	
16	Контакт ХТ3.L	Контакт ХТ1.L терморегулятора А	Коричневый	
17	Контакт ХТ1.1 терморегулятора А	Контакт ХТ3.1	Черный	
18	Контакт ХТ3.1	Клемма 3 реле K2	Черный	
19	Контакт ХТ3.N	Конденсатор C2	Голубой	
20	Клемма 3 реле R2	Конденсатор C2	Коричневый	
21	Контакт ХТ3.N	Клемма 2 реле R2	Голубой	
22	Штырь вилки N	Контакт ХТ3.N	Голубой	
23	Штырь вилки L	Контакт Х3.L	Коричневый	
24	Гнездо вилки PE	Контакт ХТ3.⊕	Зелено-желтый	
25	Контакт ХТ3.⊕	Клемма ⊕ компрессора M2	Зелено-желтый	
26	Контакт ХТ3.⊕	Контакт шкафа ⊕	Зелено-желтый	
27	Клемма N блока пускозащитного K3	Контакт ХТ1.N терморегулятора А	Голубой	
28	Клемма L блока пускозащитного K3	Контакт ХТ1.L терморегулятора А	Коричневый	
29	Контакт ХТ1.1 терморегулятора А	Клемма 1 блока пускозащитного K3	Черный	
30	Штырь вилки N	Клемма N блока пускозащитного K3	Голубой	
31	Штырь вилки L	Клемма L блока пускозащитного K3	Коричневый	
32	Гнездо вилки PE	Клемма ⊕ блока пускозащитного K3	Зелено-желтый	
33	Клемма L блока пускозащитного K3	Конденсатор C3	Голубой	
34	Клемма L блока пускозащитного K3	Конденсатор C3	Коричневый	
35	Контакт ⊕ блока пускозащитного K3	Контакт ⊕ шкафа	Зелено-желтый	

Приложение Б
Конструктивные отличия холодильников

Таблица Б.1

Наименование модели														
XM-4624-XXX			XM-4621-XXX			XM-4625-XXX			XM-4626-XXX			Варианты исполнения		
Обозначение	Н, мм	Масса, кг	Обозначение	Н, мм	Масса, кг	Обозначение	Н, мм	Масса, кг	Обозначение	Н, мм	Масса, кг	Цвет	Дополнительная комплектация	Класс энергоэффективности
МКАУ.697123.46			МКАУ.697123.70			МКАУ.697124.58			МКАУ.697124.60			белый	Отсутствует	А
-001			-001			-001			-001			белый	Отделение свежести	
-030			-030			-030			-030			рубиновый	Отсутствует	
-031			-031			-031			-031			рубиновый	Отделение свежести	
-040			-040			-040			-040			под нержавейку	Отсутствует	
-041			-041			-041			-041			под нержавейку	Отделение свежести	
-060			-060			-060			-060			мокрый асфальт	Отсутствует	
-061			-061			-061			-061			мокрый асфальт	Отделение свежести	
-070			-070			-070			-070			оливковый	Отсутствует	
-071			-071			-071			-071			оливковый	Отделение свежести	
-080			-080			-080			-080			серебристый, RAL 7022	Отсутствует	
-081			-081			-081			-081			серебристый, RAL 7022	Отделение свежести	
-090			-090			-090			-090			звездная пыль	Отсутствует	
-091			-091			-091			-091			звездная пыль	Отделение свежести	
-100			-100			-100			-100			белый	Отсутствует	
-101			-101			-101			-101			белый	Отделение свежести	
-130			-130			-130			-130			рубиновый	Отсутствует	
-131			-131			-131			-131			рубиновый	Отделение свежести	
-140			-140			-140			-140			под нержавейку	Отсутствует	
-141			-141			-141			-141			под нержавейку	Отделение свежести	
-160			-160			-160			-160			мокрый асфальт	Отсутствует	
-161			-161			-161			-161			мокрый асфальт	Отделение свежести	
-170			-170			-170			-170			оливковый	Отсутствует	
-171			-171			-171			-171			оливковый	Отделение свежести	
-180			-180			-180			-180			серебристый, RAL 7022	Отсутствует	
-181			-181			-181			-181			серебристый, RAL 7022	Отделение свежести	
-190			-190			-190			-190			звездная пыль	Отсутствует	
-191			-191			-191			-191			звездная пыль	Отделение свежести	
														А+

Продолжение таблицы Б.1

Наименование модели														
XM-4624-XXX			XM-4621-XXX			XM-4625-XXX			XM-4626-XXX			Варианты исполнения		
Обозначение	Н, мм	Масса, кг	Обозначение	Н, мм	Масса, кг	Обозначение	Н, мм	Масса, кг	Обозначение	Н, мм	Масса, кг	Цвет	Дополнительная комплектация	Класс энергоэффективности
-200	1968±2	72	-200	1868±2	69	-200	2068±2	76	-200	2068±2	74	белый	Отсутствует	A++
-201			-201			-201			-201			белый	Отделение свежести	
-230			-230			-230			-230			рубиновый	Отсутствует	
-231			-231			-231			-231			рубиновый	Отделение свежести	
-240			-240			-240			-240			под нержавейку	Отсутствует	
-241			-241			-241			-241			под нержавейку	Отделение свежести	
-260			-260			-260			-260			мокрый асфальт	Отсутствует	
-261			-261			-261			-261			мокрый асфальт	Отделение свежести	
-270			-270			-270			-270			оливковый	Отсутствует	
-271			-271			-271			-271			оливковый	Отделение свежести	
-280			-280			-280			-280			серебристый, RAL 7022	Отсутствует	
-281			-281			-281			-281			серебристый, RAL 7022	Отделение свежести	
-290			-290			-290			-290			звездная пыль	Отсутствует	
-291			-291			-291			-291			звездная пыль	Отделение свежести	

Продолжение таблицы Б.1

Наименование модели								
XM-4619-XXX			XM-4623-XXX			Варианты исполнения		
Обозначение	Н, мм	Масса, кг	Обозначение	Н, мм	Масса, кг	Цвет	Дополнительная комплектация	Класс энергоэффективности
МКАУ.697123.71	1768±2	67	МКАУ.697124.59	1968±2	72	белый	Отсутствует	А
-030			-030			рубиновый		
-040			-040			под нержавейку		
-060			-060			мокрый асфальт		
-070			-070			оливковый		
-080			-080			серебристый, RAL 7022		
-090			-090			звездная пыль		
-100			-100			белый		
-130			-130			рубиновый		
-140			-140			под нержавейку		
-160			-160			мокрый асфальт		А+
-170			-170			оливковый		
-180			-180			серебристый, RAL 7022		
-190			-190			звездная пыль		
-200			-200			белый		
-230			-230			рубиновый		
-240			-240			под нержавейку		
-260			-260			мокрый асфальт		
-270			-270			оливковый		
-280			-280			серебристый, RAL 7022		
-290	-290	звездная пыль	А++					

Приложение В
Допустимые замены деталей

Таблица В.1

Но- мер ри- сун- ка	Но- мер пози- ции	Код	Наименование	Допустимая замена		Коли- чес- тво	Примечание
2	03	775080100200	ВИНТ РЕЗЬБОНАРЕЗАЮЩИЙ М6Х18	991297000700	ВИНТ РЕЗЬБОНАРЕЗАЮЩИЙ М6Х18 МКАУ.750801.002	9	
	19	906345000001	МОДУЛЬ СВЕТОДИОДНЫЙ СМ-Т-4,8 ТТ-0632-2015	906345000046	МОДУЛЬ СВЕТОДИОДНЫЙ СМ-М-4,8 ТТ-0632-2015 ОАО "ЭНЭФ"	1	
				906345000047	МОДУЛЬ СВЕТОДИОДНЫЙ СМ-Н-4,8 ТТ-0632-2015 Ф. "НИАКОМ"	1	
				906345000048	МОДУЛЬ СВЕТОДИОДНЫЙ СМ-Р-4.8 ТТ-0632-2015 ЗАО "FINOTEC"	1	
				906345000073	МОДУЛЬ СВЕТОДИОДНЫЙ СМ-Е-4,8 ТТ-0632-2015 Ф. "EMVETRON"	1	
	58	902224910109	СТЯЖКА ПОЛИАМИДНАЯ 4-160967-2 ТТ-0143-2009 Ф."АМР"	902224910108	СТЯЖКА ПОЛИАМИДНАЯ GT100-М(SP21) ТТ-0567-2013 Ф.GENERAL WIRING COMPONENTS LTD	1	
902291400001				ХОМУТ-СТЯЖКА ЛЕНТОЧНЫЙ 2,5Х100 ТУ ВУ 190662785.007-2013 ЗАО "Компания Ряд"	1	Действует до 08.11.2018	
3	03	908082514433	ЭМБЛЕМА СЕРИЯ 144-33	908082514434	ЭМБЛЕМА СЕРИЯ ER1-ATL (144-33)	1	
5	07	904211900006	ТЕРМОРЕГУЛЯТОР ЭЛЕКТРОННЫЙ ЕТ46-В		ТЕРМОРЕГУЛЯТОР ЭЛЕКТРОННЫЙ ЕТ46-Н ТТ-0554-2014 Ф."НИАКОМ"	1	
				904211900002	ТЕРМОРЕГУЛЯТОР ЭЛЕКТРОННЫЙ ЕТ46-Т ТТ-0554-2014 Ф. "YDL"	1	
				904211900007	ТЕРМОРЕГУЛЯТОР ЭЛЕКТРОННЫЙ ЕТ46-М ТТ-0554-2014 ОАО "ЭНЭФ"	1	
				904211900010	ТЕРМОРЕГУЛЯТОР ЭЛЕКТРОННЫЙ ЕТ46-А ТТ-0554-2014 ф."SHENZHEN TOPBAND CO., LTD"	1	
6	14	906260000014	КОНДЕНСАТОР D78S-450-4 ИСПОЛНЕНИЯ "К" ТТ-0649-2016 ЗАО "FINOTEC"	906260000012	КОНДЕНСАТОР В32356В5405J52 ТТ-0643-2016 ф. "EPCOS"	1	(Германия). Поставляется с компрессором.

Продолжение таблицы В.1

Но- мер ри- сун- ка	Но- мер пози- ции	Код	Наименование	Допустимая замена		Коли- чес- тво	Примечание
	16	903555001534	ВИЛКА ОПРЕССОВАННАЯ AU-003-16-250-H05VV-F 3G 0,75-1,8 ТТ-0319-2012 Ф. "AURICH"	906260000013	КОНДЕНСАТОР M78S-450-4 ИСП "К" ТУ 06-15 КЖИ.116.016	1	Поставляется с компрессором.
				903555001591	ВИЛКА ОПРЕССОВАННАЯ P-23-16-250-H05VV-F 3G 0,75-1,8 ТТ-0003-2010 Ф."START"	1	Действует до 20.08.2018
		903555001600	ВИЛКА ОПРЕССОВАННАЯ 40(007)-16- 250-60227 IEC53 3X0.75-1.8-B1-1ROHS	903555001595	ВИЛКА ОПРЕССОВАННАЯ S.22-16-250- H05VV-F 3G 0,75-1,8 ТТ-0204-2011 Ф. "PATELEC ELPENA"	1	
				903555001601	ВИЛКА ОПРЕССОВАННАЯ 83-16-250- 60227 IEC53 3X0.75-1.8-B1-1 ROHS ТУ BY 400083186.079-2011	1	Действует до 29.03.2019
				903555001602	ВИЛКА ОПРЕССОВАННАЯ 57-16-250- 60227 IEC53 3X0.75-1.8-1-B2 ROHS ТУ BY 200194876.006-2007	1	Действует до 29.03.2019
7	07	903555001595	ВИЛКА ОПРЕССОВАННАЯ S.22-16- 250-H05VV-F 3G 0,75-1,8 ТТ-0204-2011 Ф. "PATELEC ELPENA"	903555001534	ВИЛКА ОПРЕССОВАННАЯ AU-003-16- 250-H05VV-F 3G 0,75-1,8 ТТ-0319-2012 Ф. "AURICH"	1	
				903555001591	ВИЛКА ОПРЕССОВАННАЯ P-23-16-250- H05VV-F 3G 0,75-1,8 ТТ-0003-2010 Ф."START"	1	По заказ-наряду Действует до 20.08.2018
				903555001600	ВИЛКА ОПРЕССОВАННАЯ 40(007)-16- 250-60227 IEC53 3X0.75-1.8-B1-1ROHS ТУ BY 700063643.001-2010	1	Для рынка СНГ Действует до 29.03.2019
				903555001601	ВИЛКА ОПРЕССОВАННАЯ 83-16-250- 60227 IEC53 3X0.75-1.8-B1-1 ROHS ТУ BY 400083186.079-2011	1	Для рынка СНГ Действует до 29.03.2019
				903555001602	ВИЛКА ОПРЕССОВАННАЯ 57-16-250- 60227 IEC53 3X0.75-1.8-1-B2 ROHS ТУ BY 200194876.006-2007	1	Для рынка СНГ Действует до 29.03.2019
	08	075815100200	ВИНТ	775815100302	ВИНТ М4	1	
	09	075815100201	ВИНТ	775815100303	ВИНТ М4	1	
	13	073531400400	ОСНОВАНИЕ	073531400900	ОСНОВАНИЕ	1	

Продолжение таблицы В.1

Но- мер ри- сун- ка	Но- мер пози- ции	Код	Наименование	Допустимая замена		Коли- чес- тво	Примечание
	15	906260000016	КОНДЕНСАТОР D78S-450-4 ИСП "К-1" ТТ-0649-2016	906260000019	КОНДЕНСАТОР В32356В5405J53 ТТ-0643-2016 ф. "EPCOS"	1	
				906260000025	КОНДЕНСАТОР M78S-450-4 ИСП "К-1" ТУ 06-15 КЖИ.116.016	1	
8	05	906260000032	КОНДЕНСАТОР D78S-450-3 ИСП "К-1" ТТ-0649-2016	906260000102	КОНДЕНСАТОР В32356В5305J52 ТТ-0643-2016 ЗАО "FINOTEC"	1	Применется с компрессором
	09	903555001595	ВИЛКА ОПРЕССОВАННАЯ S.22-16-250-H05VV-F 3G 0,75-1,8 ТТ-0204-2011 ф. "PATELEC ELPENA"	903555001534	ВИЛКА ОПРЕССОВАННАЯ AU-003-16- 250-H05VV-F 3G 0,75-1,8 ТТ-0319-2012 ф. "AURICH"	1	
				903555001600	ВИЛКА ОПРЕССОВАННАЯ 40(007)-16- 250-60227 IEC53 3X0.75-1.8-Б1-1ROHS ТУ BY 700063643.001-2010	1	Действует до 29.03.2019
				903555001601	ВИЛКА ОПРЕССОВАННАЯ 83-16-250- 60227 IEC53 3X0.75-1.8-Б1-1 ROHS ТУ BY 400083186.079-2011	1	Действует до 29.03.2019
10	05	908082628115	КОНДЕНСАТОР D78S-450-4 ИСП "В" ТУ01-010.116.015ТУ	906260000009	КОНДЕНСАТОР D78S-450-4 ИСП"В" ТТ-0649-2016 ЗАО "FINOTEC"	1	Действует до 13.07.2017
	09	075815100201	ВИНТ	775815100303	ВИНТ	1	Действует до 13.07.2017
	10	075815100200	ВИНТ	775815100302	ВИНТ	1	Действует до 13.07.2017
	11	903555001600	ВИЛКА ОПРЕССОВАННАЯ 40(007)- 16-250-60227 IEC53 3X0.75-1.8-Б1-1 ROHS		ВИЛКА ОПРЕССОВАННАЯ К5-16-250- 60227 IEC 53 3X0,75-1,8-Б1-1 ROHS ТУ BY 200211944.007-2006	1	Действует до 13.07.2017
				903555001601	ВИЛКА ОПРЕССОВАННАЯ 83-16-250- 60227 IEC53 3X0.75-1.8-Б1-1 ROHS ТУ BY 400083186.079-2011	1	Действует до 13.07.2017
				903555001602	ВИЛКА ОПРЕССОВАННАЯ 57-16-250- 60227 IEC53 3X0.75-1.8-1-В2ROHS ТУ BY 200194876.006-2007	1	Действует до 13.07.2017
	14	073531400400	ОСНОВАНИЕ	073531400900	ОСНОВАНИЕ	1	Действует до 13.07.2017

