

ЗАКРЫТОЕ АКЦИОНЕРНОЕ ОБЩЕСТВО "АТЛАНТ"

**МОРОЗИЛЬНИК**

**М-7184-XXX**

КАТАЛОГ ДЕТАЛЕЙ И СБОРОЧНЫХ ЕДИНИЦ

**МКАУ.697214.03 КДС**

Содержание

1	Порядок пользования каталогом .....	3
2	Схема деления изделия на составные части .....	4
3	Иллюстрации и перечень сборочных единиц и деталей.....	5
4	Алфавитный указатель .....	59
	Приложение А Схемы электрические.....	69
	Приложение Б Допустимые замены деталей .....	73
	Приложение В Конструктивные отличия морозильника.....	87

## 1 Порядок пользования каталогом

“Каталог деталей и сборочных единиц” МКАУ.697214.03 ҚДС (далее – каталог) предназначен для составления заявок на запасные части, технического обслуживания и ремонта морозильников М-7184-XXX (далее – морозильников).

В каталоге принята сквозная нумерация рисунков и таблиц.

Схема деления изделия на составные части указана на рисунке 1. На рисунках 2-7 указаны сборочные единицы и детали, составляющие изделие, в аксонометрической проекции. Фигурными скобками на рисунках обозначены позиции деталей (сборочных единиц), входящих в сборочную единицу, номер позиции которой вынесен за скобку. В таблицах 1-6, следующих за рисунками, указаны: номер позиции, код, наименование детали, количество деталей в конкретной модели морозильника.

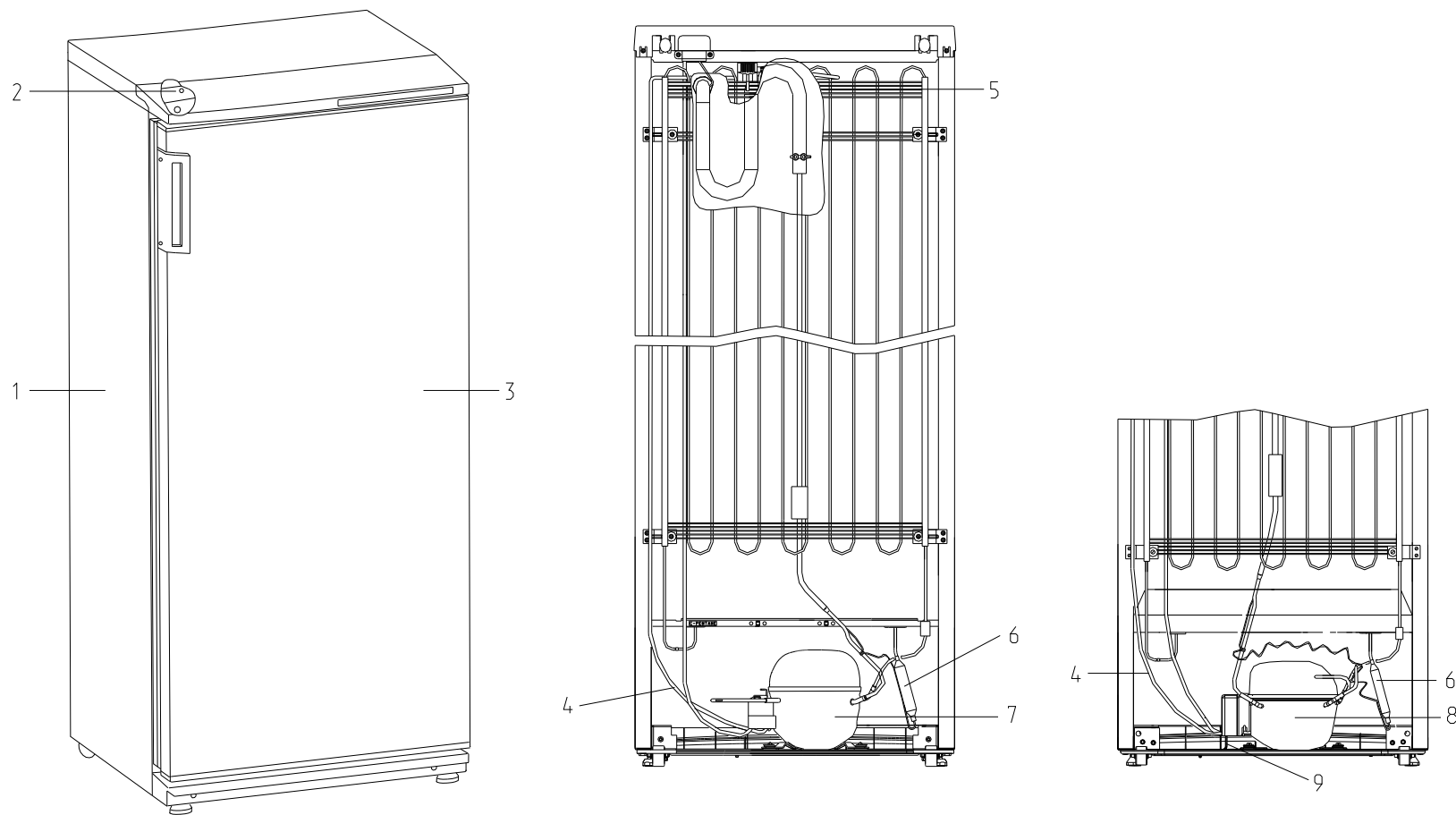
В алфавитном указателе (таблица 7) перечислены сборочные единицы, детали и стандартные изделия, указанные в таблицах 1-6.

В приложении А (на рисунках А.1, А.2) приведены схемы электрические.

В приложении Б (в таблице Б.1) указаны допустимые замены деталей.

В приложении В (в таблице В.1) указаны конструктивные отличия морозильников.

2 Схема деления изделия на составные части



1 - шкаф, 2 - опора терморегулятора, 3 - дверь, 4 - шнур питания, 5 - конденсатор, 6 - фильтр-осушитель,  
7 - компрессор типа С-КН, 8 - компрессор типа СТв, СТС, 9 - провод заземления.

Рисунок 1 - Морозильник

## 3 Иллюстрации и перечень сборочных единиц и деталей

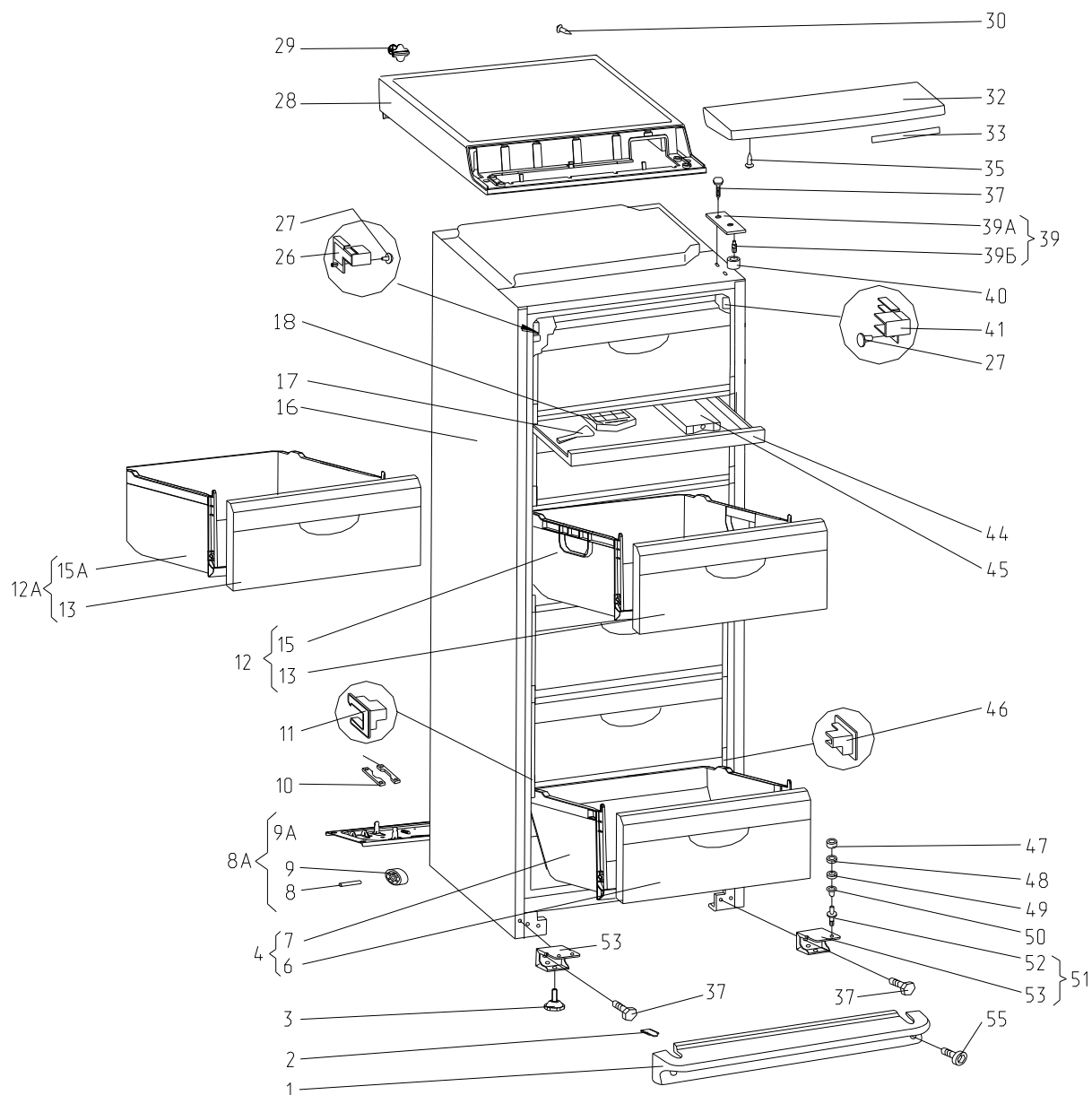


Рисунок 2 - Шкаф

Таблица 1 - Перечень сборочных единиц и деталей

Но- мер ри- сун- ка	Но- мер пози- ции	Код	Наименование	Коли- чес- тво	Испол- нение	Примечание	З/ч
2	01	331600103900	ЩИТОК ДЕКОРАТИВНЫЙ	1	000, 001, 003, 091, 100, 101	Исполнение 090 действует до июля 2015	+
	01	331600103903	ЩИТОК ДЕКОРАТИВНЫЙ СЕРЕБРИСТЫЙ	1	080, 180, 181	Цвет серебристый	+

## Продолжение таблицы 1

Но-мер ри-сун-ка	Но-мер пози-ции	Код	Наименование	Коли-чество	Испол-нение	Примечание	З/Л
	01	331600103904	ЩИТОК ДЕКОРАТИВНЫЙ БЕЖЕВЫЙ	1	010, 110, 111	Цвет бежевый по RAL1015	+
	01	331600103905	ЩИТОК ДЕКОРАТИВНЫЙ САЛАТНЫЙ	1	020, 120, 121	Цвет салатный	+
	01	331600103907	ЩИТОК ДЕКОРАТИВНЫЙ РУБИНОВЫЙ	1	030, 130, 131	Цвет рубиновый	+
	01	331600103909	ЩИТОК ДЕКОРАТИВНЫЙ БЕЖЕВЫЙ	1	050, 150, 151	Цвет бежевый по RAL1019	+
	01	331600103910	ЩИТОК ДЕКОРАТИВНЫЙ МОКРЫЙ АСФАЛЬТ	1	060, 160, 161	Цвет темно-серый по RAL 7022	+
	01	331600103911	ЩИТОК ДЕКОРАТИВНЫЙ ОЛИВКОВЫЙ	1	070, 170, 171	Цвет "оливковый"	+
	01	331600103912	ЩИТОК ДЕКОРАТИВНЫЙ ЗВЕЗДНАЯ ПЫЛЬ	1	090, 190, 191	Цвет "звездная пыль"	+
	02	301410107400	ШТОРКА	3	000, 001, 003, 091, 100, 101	Исполнение 090 действует до июля 2015	+
	02	301410107403	ШТОРКА БЕЖЕВАЯ	3	010, 110, 111	Цвет бежевый по RAL1015	+
	02	301410107404	ШТОРКА САЛАТНАЯ	3	020, 120, 121	Цвет салатный	+
	02	301410107406	ШТОРКА	3	080, 180, 181, 480	Цвет серебристый	+
	02	301410107407	ШТОРКА РУБИНОВАЯ	3	030, 130, 131	Цвет рубиновый	+
	02	301410107409	ШТОРКА БЕЖЕВАЯ	3	050, 090, 150, 151, 190, 191	Цвет бежевый по RAL1019	+
	02	301410107410	ШТОРКА ТЕМНО-СЕРАЯ	3	060, 160, 161	Цвет темно-серый по RAL 7022	+

Продолжение таблицы 1

Но- мер ри- сун- ка	Но- мер пози- ции	Код	Наименование	Коли- чес- тво	Испол- нение	Примечание	±/↓
	02	301410107411	ШТОРКА ОЛИВКОВАЯ	1	070, 170, 171	Цвет "оливковый"	+
	03	341771103000	ОПОРА	2			+
	04	769748301000	КОРЗИНА	1			
	06	774142100900	ПАНЕЛЬ ПЕРЕДНЯЯ	1			+
	07	769748402000	ПОДДОН КОРЗИНЫ	1			+
	08	281411103500	ОСЬ	2		Действует до 24.07.2014	+
	08	901281832094	ОСЬ СПЕЦИАЛЬНАЯ (6X36) Ч.7811-7306	2			+
	08A	301411102000	ОПОРА ЗАДНЯЯ	1			+
	09	331331103700	КАТОК	2			+
	09A	301411102400	ОПОРА ЗАДНЯЯ	1			+
	10	281411102700	ПЛАСТИНА	2			+
	11	301130304800	КРОНШТЕЙН	5			+
	12	769748300800	КОРЗИНА	5		Доп. замена на корзину 769748300801	
	12A	769748300801	КОРЗИНА	5		Доп. замена на корзину 769748300800	+
	13	774142100800	ПАНЕЛЬ ПЕРЕДНЯЯ	5			+
	15	769748401800	ПОДДОН КОРЗИНЫ	5		Применяется с корзиной 769748300800	+
	15A	769748401801	ПОДДОН КОРЗИНЫ	5		Применяется с корзиной 769748300801	+
	16	202771000001	ШКАФ	1	000, 001, 003, 091, 100, 101	Цвет белый Исполнение 090 действует до июля 2015	+
	16	202771000005	ШКАФ	1	080, 180, 181	Цвет серебристый	+
	16	202771000006	ШКАФ	1	010, 110, 111	Цвет бежевый по RAL1015	+
	16	202771000007	ШКАФ	1	020, 120, 121	Цвет салатный	+
	16	202771000011	ШКАФ	1	030, 130, 131	Цвет рубиновый	+
	16	202771000012	ШКАФ	1	050, 150, 151	Цвет бежевый по RAL 1019	+

## Продолжение таблицы 1

Но-мер ри-сун-ка	Но-мер пози-ции	Код	Наименование	Коли-чество	Испол-нение	Примечание	З/Л
	16	202771000013	ШКАФ	1	060, 160, 161	Цвет мокрый асфальт	+
	16	202771000014	ШКАФ	1	070, 170, 171	Цвет "оливковый"	+
	16	202771000015	ШКАФ	1	090, 190, 191	Цвет "звездная пыль"	+
	17	301130105900	ЛОПАТКА	1			+
	18	202500403200	ФОРМА ДЛЯ ЛЬДА	1		См. доп. замены	+
	26	301130304600	КРОНШТЕЙН	1			+
	27	222013303300	ВСТАВКА	2			+
	28	301410007600	КРЫШКА	1	000, 001, 003, 091, 100, 101	Исполнение 090 действует до июля 2015	+
	28	301410007603	КРЫШКА СЕРЕБРИСТАЯ	1	080, 180, 181	Цвет серебристый	+
	28	301410007604	КРЫШКА БЕЖЕВАЯ	1	010, 110, 111	Цвет бежевый по RAL1015	+
	28	301410007605	КРЫШКА САЛАТНАЯ	1	020, 120, 121	Цвет салатный	+
	28	301410007607	КРЫШКА РУБИНОВАЯ	1	030, 130, 131	Цвет рубиновый	+
	28	301410007609	КРЫШКА БЕЖЕВАЯ	1	050, 150, 151	Цвет бежевый по RAL 1019	+
	28	301410007610	КРЫШКА ТЕМНО-СЕРАЯ	1	060, 160, 161	Цвет темно-серый по RAL 7022	+
	28	301410007611	КРЫШКА ОЛИВКОВАЯ	1	070, 170, 171	Цвет "оливковый"	+
	28	301410007612	КРЫШКА ЗВЕЗДНАЯ ПЫЛЬ	1	090, 190, 191	Цвет "звездная пыль"	+
	29	773434800300	УПОР ЗАДНИЙ	2		Действует до 07.10.2015	+
	29	773434802900	УПОР ЗАДНИЙ	2		Устанавливается потребителем	+



Продолжение таблицы 1

Но- мер ри- сун- ка	Но- мер пози- ции	Код	Наименование	Коли- чес- тво	Испол- нение	Примечание	±/∓
	30	775080100100	ВИНТ САМОНАРЕЗАЮЩИЙ 4,2X14	2		См.доп.замена	+
	32	331600010606	МАСКА	1	010, 110, 111	Цвет бежевый по RAL1015	+
	32	331600010608	МАСКА	1	020, 120, 121	Цвет салатный	+
	32	331600010600	МАСКА	1	000, 001, 003, 091, 100, 101	Исполнение 090 действует до июля 2015	+
	32	331600010604	МАСКА СЕРЕБРИСТАЯ	1	080, 180, 181, 480	Цвет серебристый.	+
	32	331600010605	МАСКА СЕРЕБРИСТАЯ	1	080, 180, 181, 480	Цвет серебристый. Действует до 13.09.2016	+
	32	331600010611	МАСКА РУБИНОВАЯ	1	030, 130, 131	Цвет рубиновый	+
	32	331600010614	МАСКА БЕЖЕВАЯ	1	050, 150, 151	Цвет бежевый по RAL 1019	+
	32	331600010616	МАСКА МОКРЫЙ АСФАЛЬТ	1	060, 160, 161	Цвет темно- серый по RAL 7022	+
	32	331600010618	МАСКА ОЛИВКОВАЯ	1	070, 170, 171	Цвет "оливковый"	+
	32	331600010620	МАСКА ЗВЕЗДНАЯ ПЫЛЬ	1	090, 190, 191	Цвет "звездная пыль"	+
	33	908082536502	ЭМБЛЕМА СЕРИЯ 365-02	1	000, 001, 003, 091, 100, 101	Исполнение 090 действует до июля 2015	+

Продолжение таблицы 1

Но- мер ри- сун- ка	Но- мер пози- ции	Код	Наименование	Коли- чес- тво	Испол- нение	Примечание	З/Л
	33	908082536552	ЭМБЛЕМА СЕРИЯ 365-52	1		Исполнения 48,010,020,030, 051-053, 050, 050,070,080- 083,110,120, 130,150,160, 170,180,111, 121,131,151, 161,171,181, 090,190,191 Действует до 29.03.2019	+
	33	908082536552	ЭМБЛЕМА СЕРИЯ 365-52	1	010, 020, 030, 050, 060, 110, 111, 120, 121, 130, 131, 150, 151, 160,		+
	33	908082536592	ЭМБЛЕМА СЕРИЯ 365-92	1	070, 080, 090, 170, 171, 180, 181, 190, 191		
	35	991284831642	ШУРУП 4X13 ГОСТ 1145-80 ПОТАЙН. ГОЛОВКА	2			+
	37	775080100200	ВИНТ РЕЗЬБОНАРЕЗАЮЩИЙ М6X18	11		См. доп. замены	+
	39	371320009100	КРОНШТЕЙН	1			+
	39Б	371323202300	ОСЬ ПЕТЛИ	1		Действует до 18.08.2014	+
	39Б	771451100101	ОСЬ	1			+
	40	301410107500	ВТУЛКА	1	000, 001, 003, 091, 100, 101	Исполнение 090 действует до июля 2015	+

Продолжение таблицы 1

Но- мер ри- сун- ка	Но- мер пози- ции	Код	Наименование	Коли- чес- тво	Испол- нение	Примечание	З/Л
	40	301410107501	ВТУЛКА СЕРЕБРИСТАЯ	1	080, 180, 181	Цвет серебристый	+
	40	301410107502	ВТУЛКА БЕЖЕВАЯ	1	010, 110, 111	Цвет бежевый по RAL1015	+
	40	301410107503	ВТУЛКА САЛАТНАЯ	1	020, 120, 121	Цвет салатный	+
	40	301410107505	ВТУЛКА РУБИНОВАЯ	1	030, 130, 131	Цвет рубиновый	+
	40	301410107507	ВТУЛКА БЕЖЕВАЯ	1	050, 090, 150, 151, 190, 191	Цвет бежевый по RAL 1019	+
	40	301410107508	ВТУЛКА ТЕМНО-СЕРАЯ	1	060, 160, 161	Цвет темно- серый по RAL 7022	+
	40	301410107509	ВТУЛКА ОЛИВКОВАЯ	1	070, 170, 171	Цвет "оливковый"	+
	41	301130304601	КРОНШТЕЙН	1			+
	44	202500408200	СОСУД	1			+
	45	202500409000	АККУМУЛЯТОР ХОЛОДА	1		По заказ- наряду	+
	46	301130304801	КРОНШТЕЙН	5			+
	47	261413202700	ШАЙБА ПЕТЛИ НИЖНЕЙ	2	000, 001, 003, 091, 100, 101	Цвет белый Наиб. кол. Исполнение 090 действует до июля 2015	+
	47	261413202702	ШАЙБА ПЕТЛИ НИЖНЕЙ СЕРЕБРИСТАЯ	2	080, 180, 181	Цвет серебристый Наиб. кол.	+
	47	261413202705	ШАЙБА ПЕТЛИ НИЖНЕЙ БЕЖЕВАЯ	2	010, 110, 111	Цвет бежевый по RAL1015 Наиб. кол.	+
	47	261413202706	ШАЙБА ПЕТЛИ НИЖНЕЙ САЛАТНАЯ	2	020, 120, 121	Цвет салатный Наиб. кол.	+
	47	261413202708	ШАЙБА ПЕТЛИ НИЖНЕЙ	2	030, 130, 131	Цвет рубиновый Наиб. кол.	+

## Продолжение таблицы 1

Но- мер ри- сун- ка	Но- мер пози- ции	Код	Наименование	Коли- чес- тво	Испол- нение	Примечание	З/Л
	47	261413202710	ШАЙБА ПЕТЛИ НИЖНЕЙ	2	050, 090, 150, 151, 190, 191	Цвет бежевый по RAL 1019 Наиб. кол.	+
	47	261413202711	ШАЙБА ПЕТЛИ НИЖНЕЙ	2	060, 160, 161	Цвет темно- серый по RAL 7022 Наиб. кол.	+
	47	261413202712	ШАЙБА ПЕТЛИ НИЖНЕЙ ОЛИВКОВАЯ	2	070, 170, 171	Цвет "оливковый". Наиб. кол.	+
	48	261413202400	ПРОКЛАДКА ПЕТЛИ НИЖНЕЙ	3	000, 001, 003, 091, 100, 101	Цвет белый Наиб. кол. Исполнение 090 действует до июля 2015	+
	48	261413202401	ПРОКЛАДКА ПЕТЛИ НИЖНЕЙ СЕРЕБРИСТАЯ	3	080, 180, 181	Цвет серебристый Наиб. кол.	+
	48	261413202402	ПРОКЛАДКА ПЕТЛИ НИЖНЕЙ БЕЖЕВАЯ	3	010, 110, 111	Цвет бежевый по RAL1015 Наиб. кол.	+
	48	261413202403	ПРОКЛАДКА ПЕТЛИ НИЖНЕЙ САЛАТНАЯ	3	020, 120, 121	Цвет салатный Наиб. кол.	+
	48	261413202405	ПРОКЛАДКА ПЕТЛИ НИЖНЕЙ	3	030, 130, 131	Цвет рубиновый Наиб. кол.	+
	48	261413202408	ПРОКЛАДКА ПЕТЛИ НИЖНЕЙ	3	050, 090, 150, 151, 190, 191	Цвет бежевый по RAL 1019 Наиб. кол.	+
	48	261413202409	ПРОКЛАДКА ПЕТЛИ НИЖНЕЙ	3	060, 160, 161	Цвет темно- серый по RAL 7022 Наиб. кол.	+
	48	261413202410	ПРОКЛАДКА ПЕТЛИ НИЖНЕЙ ОЛИВКОВАЯ	3	070, 170, 171	Цвет "оливковый". Наиб. кол.	+
	49	351193202401	ПРОКЛАДКА ПЕТЛИ НИЖНЕЙ	1	000, 001, 003, 091, 100, 101	Исполнение 090 действует до июля 2015	+

Продолжение таблицы 1

Но- мер ри- сун- ка	Но- мер пози- ции	Код	Наименование	Коли- чес- тво	Испол- нение	Примечание	З/Л
	49	351193202403	ПРОКЛАДКА ПЕТЛИ НИЖНЕЙ СЕРЕБРИСТАЯ	1	080, 180, 181	Цвет серебристый	+
	49	351193202405	ПРОКЛАДКА ПЕТЛИ НИЖНЕЙ БЕЖЕВАЯ	1	010, 110, 111	Цвет бежевый по RAL1015	+
	49	351193202406	ПРОКЛАДКА ПЕТЛИ НИЖНЕЙ САЛАТНАЯ	1	020, 120, 121	Цвет салатный	+
	49	351193202408	ПРОКЛАДКА ПЕТЛИ НИЖНЕЙ РУБИНОВАЯ	1	030, 130, 131	Цвет рубиновый	+
	49	351193202410	ПРОКЛАДКА ПЕТЛИ НИЖНЕЙ БЕЖЕВАЯ	1	050, 090, 150, 151, 190, 191	Цвет бежевый по RAL 1019	+
	49	351193202411	ПРОКЛАДКА ПЕТЛИ НИЖНЕЙ МОКРЫЙ АСФАЛЬТ	1	060, 160, 161	Цвет темно- серый по RAL 7022	+
	49	351193202412	ПРОКЛАДКА ПЕТЛИ НИЖНЕЙ ОЛИВКОВАЯ	1	070, 170, 171	Цвет "оливковый"	+
	50	301410105700	ШАЙБА	1	000, 001, 003, 091, 100, 101	Исполнение 090 действует до июля 2015	+
	50	301410105701	ШАЙБА СЕРЕБРИСТАЯ	1	080, 180, 181	Цвет серебристый	+
	50	301410105702	ШАЙБА БЕЖЕВАЯ	1	010, 110, 111	Цвет бежевый по RAL1015	+
	50	301410105703	ШАЙБА САЛАТНАЯ	1	020, 120, 121	Цвет салатный	+
	50	301410105705	ШАЙБА РУБИНОВАЯ	1	030, 130, 131	Цвет рубиновый	+
	50	301410105707	ШАЙБА БЕЖЕВАЯ	1	050, 090, 150, 151, 190, 191	Цвет бежевый по RAL 1019	+

## Продолжение таблицы 1

Но- мер ри- сун- ка	Но- мер пози- ции	Код	Наименование	Коли- чес- тво	Испол- нение	Примечание	З/Л
	50	301410105708	ШАЙБА ТЕМНО-СЕРАЯ	1	060, 160, 161	Цвет темно-серый по RAL 7022	+
	50	301410105709	ШАЙБА ОЛИВКОВАЯ	1	070, 170, 171	Цвет "оливковый"	+
	51	371323202000	ПЕТЛЯ НИЖНЯЯ	1			+
	52	371323202300	ОСЬ ПЕТЛИ	1			+
	53	371323202200	КРОНШТЕЙН ПЕТЛИ НИЖНЕЙ	1			+
	55		ВИНТ М6-6GX16.88.016 ГОСТ 11738-84	2		Доп. замена на ВИНТ ОЦИНКОВАН- НЫЙ М6x16.88 ISO4762.2004 (DIN912)	+
	56	301540104600	БОЛТ	4		Действует до 09.01.2014	+
	56	775080100200	ВИНТ РЕЗЬБОНАРЕЗАЮЩИЙ М6X18	4		Действует до 24.07.2014	+
	57	301410009302	ШАЙБА	1		Действует до 09.01.2014	+

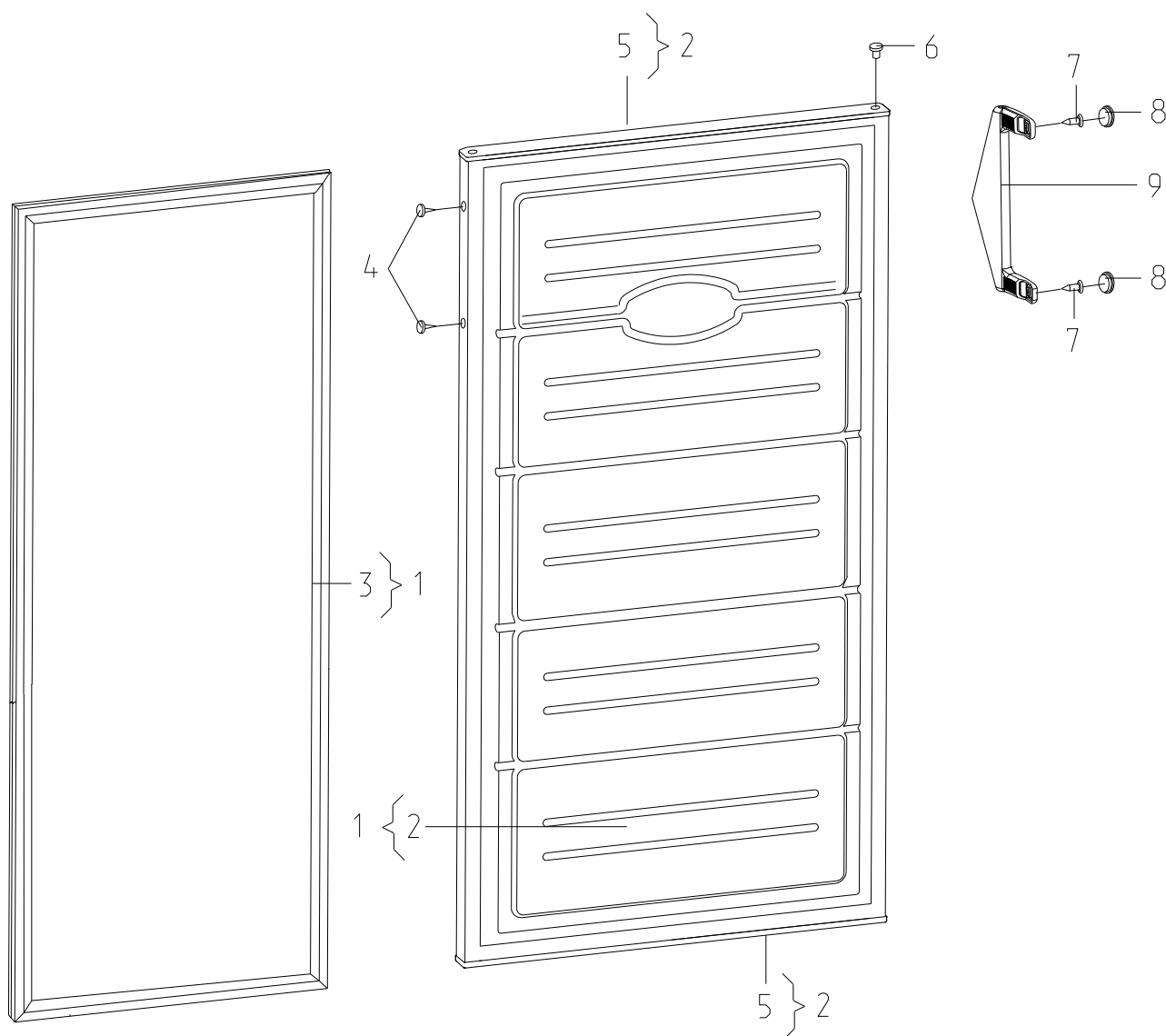


Рисунок 3 - Дверь

Таблица 2 - Перечень сборочных единиц и деталей

Но- мер ри- сун- ка	Но- мер пози- ции	Код	Наименование	Коли- чес- тво	Испол- нение	Примечание	З/ч
3	01	202773004108	ДВЕРЬ	1	000, 003, 100, 101	Цвет белый Исполнение 090 действует до июля 2015	+
	01	202773004109	ДВЕРЬ	1	001, 091	Металлопласт. Цвет белый	+
	01	202773004110	ДВЕРЬ	1	080, 180, 181	Цвет серебристый	+
	01	202773004111	ДВЕРЬ	1	010, 110, 111	Цвет бежевый по RAL1015	+

## Продолжение таблицы 2

Но- мер ри- сун- ка	Но- мер пози- ции	Код	Наименование	Коли- чес- тво	Испол- нение	Примечание	З/Л
	01	202773004112	ДВЕРЬ	1	020, 120, 121	Цвет салатный	+
	01	202773004113	ДВЕРЬ	1	030, 130, 131	Цвет рубиновый	+
	01	202773004114	ДВЕРЬ	1	050, 150, 151	Цвет бежевый по RAL 1019	+
	01	202773004115	ДВЕРЬ	1	060, 160, 161	Цвет мокрый асфальт	+
	01	202773004116	ДВЕРЬ	1	070, 170, 171	Цвет "оливковый"	+
	01	202773004117	ДВЕРЬ	1	090, 190, 191	Цвет "звездная пыль"	+
	02	730141202008	ПАНЕЛЬ-МОНОБЛОК	1	000, 003, 100, 101	Цвет белый Исполнение 090 действует до июля 2015	+
	02	730141202009	ПАНЕЛЬ-МОНОБЛОК	1	001, 091	Металлопласт. Под мрамор	+
	02	730141202010	ПАНЕЛЬ-МОНОБЛОК	1	080, 180, 181	Цвет серебристый	+
	02	730141202011	ПАНЕЛЬ-МОНОБЛОК	1	010, 110, 111	Цвет бежевый по RAL1015	+
	02	730141202012	ПАНЕЛЬ-МОНОБЛОК	1	020, 120, 121	Цвет салатный	+
	02	730141202013	ПАНЕЛЬ-МОНОБЛОК	1	030, 130, 131	Цвет рубиновый	+
	02	730141202014	ПАНЕЛЬ-МОНОБЛОК М- 7184 БЕЖ	1	050, 150, 151	Цвет бежевый по RAL 1019	+
	02	730141202015	ПАНЕЛЬ-МОНОБЛОК М- 7184 МОКРЫЙ АСФАЛЬТ	1	060, 160, 161	Цвет мокрый асфальт	+
	02	730141202016	ПАНЕЛЬ-МОНОБЛОК М- 7184 ОЛИВКОВАЯ	1	070, 170, 171	Цвет "оливковый"	+
	03	331603301010	УПЛОТНИТЕЛЬ	1			+
	03	769748901512	УПЛОТНИТЕЛЬ	1		По заказ- наряду	+
	03	769748901515	УПЛОТНИТЕЛЬ	1		Действует до 10.01.2014	+



Продолжение таблицы 2

Но- мер ри- сун- ка	Но- мер пози- ции	Код	Наименование	Коли- чес- тво	Испол- нение	Примечание	З/Л
	04	202013000600	ПРОБКА	2	000, 001, 003, 091, 100, 101	Цвет белый Исполнение 090 действует до июля 2015	+
	04	202013000601	ПРОБКА	2	080, 180, 181	Цвет серебристый	+
	04	202013000604	ПРОБКА	2	010, 110, 111	Цвет бежевый по RAL1015	+
	04	202013000605	ПРОБКА	2	020, 120, 121	Цвет салатный	+
	04	202013000606	ПРОБКА	2	030, 130, 131	Цвет рубиновый	+
	04	202013000608	ПРОБКА	2	050, 090, 150, 151, 190, 191	Цвет бежевый по RAL 1019	+
	04	202013000609	ПРОБКА	2	060, 160, 161	Цвет темно- серый по RAL 7022	+
	04	202013000610	ПРОБКА ОЛИВКОВАЯ	2	070, 170, 171	Цвет "оливковый"	+
	05	331603306001	НАКЛАДКА	2	000, 001, 003, 091, 100, 101	Цвет белый Исполнение 090 действует до июля 2015	+
	05	331603306007	НАКЛАДКА СЕРЕБРИСТАЯ	2	080, 180, 181	Цвет серебристый	+
	05	331603306009	НАКЛАДКА БЕЖЕВАЯ	2	010, 110, 111	Цвет бежевый по RAL1015	+
	05	331603306011	НАКЛАДКА САЛАТНАЯ	2	020, 120, 121	Цвет салатный	+
	05	331603306015	НАКЛАДКА РУБИНОВАЯ	2	030, 130, 131	Цвет рубиновый	+

Продолжение таблицы 2

Но-мер ри-сун-ка	Но-мер пози-ции	Код	Наименование	Коли- чес- тво	Испол- нение	Примечание	З/Л
	05	331603306019	НАКЛАДКА БЕЖЕВАЯ	2	050, 150, 151	Цвет бежевый по RAL 1019	+
	05	331603306021	НАКЛАДКА МОКРЫЙ АСФАЛЬТ	2	060, 160, 161	Цвет темно- серый по RAL 7022	+
	05	331603306023	НАКЛАДКА ОЛИВКОВАЯ	2	070, 170, 171	Цвет "оливковый"	+
	05	331603306025	НАКЛАДКА ЗВЕЗДНАЯ ПЫЛЬ	1	090, 190, 191	Цвет "звездная пыль"	+
	06	301413205400	ПРОБКА	1	000, 001, 003, 091, 100, 101	Цвет белый Исполнение 090 действует до июля 2015	+
	06	301413205401	ПРОБКА СЕРЕБРИСТАЯ	1	080, 180, 181	Цвет серебристый	+
	06	301413205403	ПРОБКА БЕЖЕВАЯ	1	010, 110, 111	Цвет бежевый по RAL1015	+
	06	301413205404	ПРОБКА САЛАТНАЯ	1	020, 120, 121	Цвет салатный	+
	06	301413205406	ПРОБКА	1	030, 130, 131	Цвет рубиновый	+
	06	301413205408	ПРОБКА	1	050, 090, 150, 151, 190, 191	Цвет бежевый по RAL 1019	+
	06	301413205409	ПРОБКА ТЕМНО-СЕРАЯ	1	060, 160, 161	Цвет темно- серый по RAL 7022	+
	06	301413205410	ПРОБКА ОЛИВКОВАЯ	1	070, 170, 171	Цвет "оливковый"	+
	07	301113000700	ВИНТ	2		Действует до 19.06.2015	+
	07	991283800039	ВИНТ 4X13.Ц6.ХР.БЦВ SAE1018 Ч.7811-7499	2			+

Продолжение таблицы 2

Но- мер ри- сун- ка	Но- мер пози- ции	Код	Наименование	Коли- чес- тво	Испол- нение	Примечание	З/Л
	08	280413100400	ЗАГЛУШКА	2	000, 001, 003, 091, 100, 101	Цвет белый Исполнение 090 действует до июля 2015	+
	08	280413100401	ЗАГЛУШКА	2	080, 180, 181	Цвет серебристый	+
	08	280413100402	ЗАГЛУШКА	2	010, 110, 111	Цвет бежевый по RAL1015	+
	08	280413100403	ЗАГЛУШКА	2	020, 120, 121	Цвет салатный	+
	08	280413100404	ЗАГЛУШКА	2	030, 130, 131	Цвет рубиновый	+
	08	280413100406	ЗАГЛУШКА БЕЖЕВАЯ	2	050, 090, 150, 151, 190, 191	Цвет бежевый по RAL 1019	+
	08	280413100407	ЗАГЛУШКА	2	060, 160, 161	Цвет темно- серый по RAL 7022	+
	08	280413100408	ЗАГЛУШКА	2	070, 170, 171	Цвет "оливковый"	+
	09	775373400401	РУЧКА-СКОБА	1	000, 001, 003, 091, 100, 101	Цвет белый Исполнение 090 действует до июля 2015	+
	09	775373400402	РУЧКА-СКОБА СЕРЕБРИСТАЯ	1	080, 180, 181	Цвет серебристый	+
	09	775373400403	РУЧКА-СКОБА БЕЖЕВАЯ	1	010, 110, 111	Цвет бежевый по RAL1015	+
	09	775373400404	РУЧКА-СКОБА САЛАТНАЯ	1	020, 120, 121	Цвет салатный	+
	09	775373400405	РУЧКА-СКОБА РУБИНОВАЯ	1	030, 130, 131	Цвет рубиновый	+

Продолжение таблицы 2

Но- мер ри- сун- ка	Но- мер пози- ции	Код	Наименование	Коли- чес- тво	Испол- нение	Примечание	±/↓
	09	775373400406	РУЧКА-СКОБА БЕЖЕВАЯ	1	050, 150, 151	Цвет бежевый по RAL 1019	+
	09	775373400408	РУЧКА-СКОБА ТЕМНО- СЕРАЯ	1	060, 160, 161	Цвет темно- серый по RAL 7022	+
	09	775373400410	РУЧКА-СКОБА ОЛИВКОВАЯ	1	070, 170, 171	Цвет "оливковый"	+
	09	775373400412	РУЧКА-СКОБА ЗВЕЗДНАЯ ПЫЛЬ	1	090, 190, 191	Цвет "звездная пыль"	+

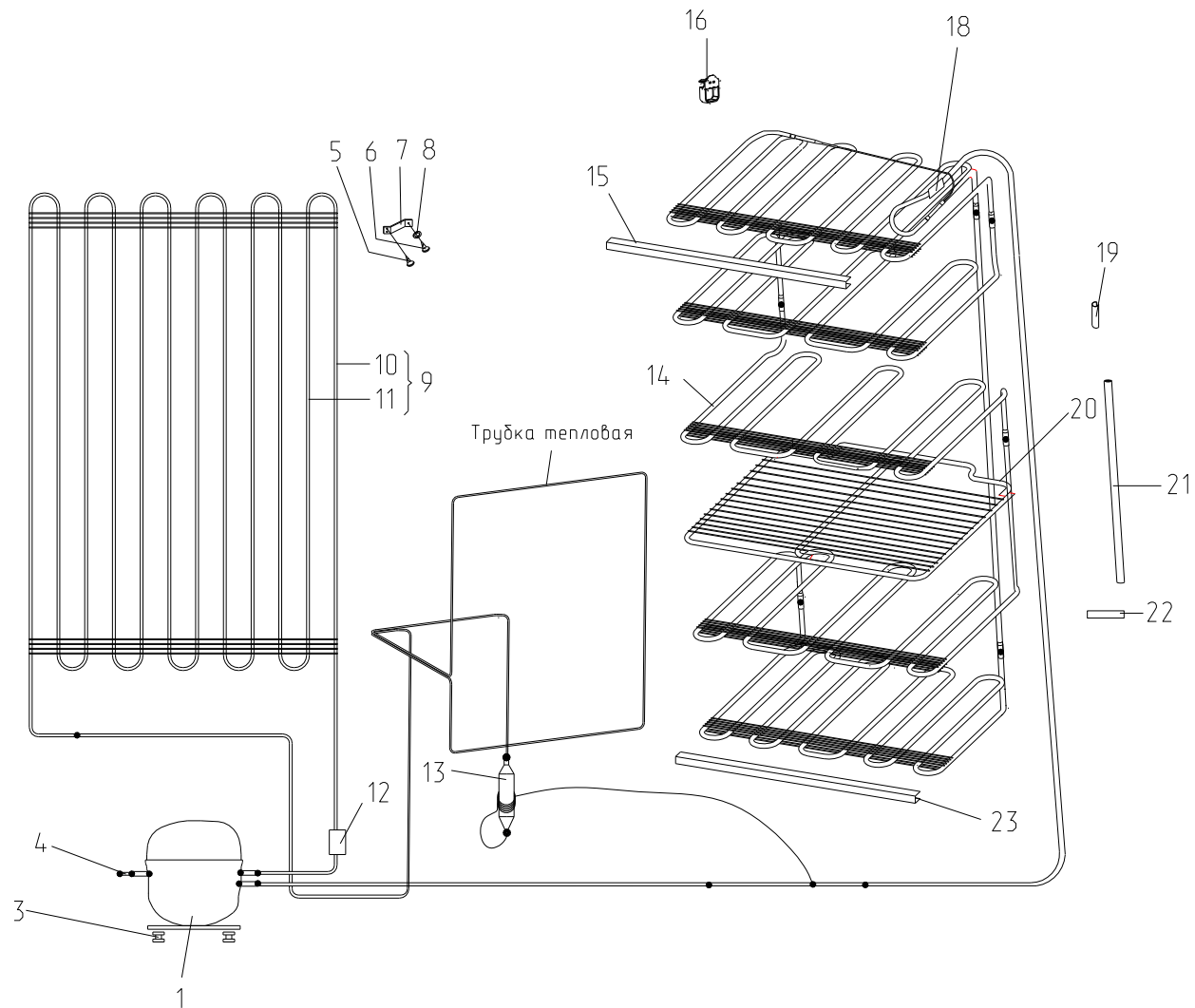


Рисунок 4 - Схема холодильного агрегата (компрессор типа С-КН)

Таблица 3 - Перечень сборочных единиц и деталей

Но-мер ри-сун-ка	Но-мер пози-ции	Код	Наименование	Коли- чес- тво	Испол- нение	Примечание	З/Л
4	01	069744103502	КОМПРЕССОР С-КН130Н5-02 ТУ РБ 00243352.016-99	1	000, 001	С комплектом пускозащитным КК8 и комплектом монтажных частей №3	+
	01	069744103503	КОМПРЕССОР С-КН 150Н5-02 ТУ РБ 00243352.016-99	1	000, 001	С комплектом пускозащитным КК8 и комплектом монтажных частей №3 Действует до 09.01.2014	+
	02	069744106206	КОМПРЕССОР TLY8.7KK3	1	051- 053, 080- 083, 090, 091	Действует до 18.10.2013	+
	03	071469100202	ПОДУШКА	4		См. доп. замены	+
	04	341775006400	ТРУБКА ЗАПРАВОЧНАЯ	1	000, 001		+
	05	775080100100	ВИНТ САМОНАРЕЗАЮЩИЙ 4,2X14	8			+
	06	991297000463	ВИНТ ST4.2X14-ST-F-H ART- 021747-33 TT-0437-2011 ф. QIDONG HUITONG SCREW FACTORY	4		См. доп. замены	+
	07	331735104200	КРОНШТЕЙН КОНДЕНСАТОРА	4			+
	08	401325104600	ШАЙБА КРЕПЕЖНАЯ	4			+
	09	341775103101	КОНДЕНСАТОР	1			+
	10	908085700910	ПРОФИЛЬ ЗАЩИТНЫЙ КИ- 100 ТО РБ 190233408.002- 2004 L=910	2			+
	11	341775103001	КОНДЕНСАТОР	1			+
	12	281410003702	ДЕМПФЕР	1		См. доп. замены	+
	13	371325105000	ФИЛЬТР-ОСУШИТЕЛЬ	1			+
	14	242775303100	ИСПАРИТЕЛЬ	1			+
	15	371321109100	ПРОФИЛЬ	1			+
	16	773434801800	УПОР	2			+
	18	371325206700	ТРУБКА ПРЕДОХРАНИТЕЛЬНАЯ	4			+
	19	202500007700	СКОБА	1			+
	20	769748501300	ПОЛКА	1			+
	21	371325206702	ТРУБКА ПРЕДОХРАНИТЕЛЬНАЯ	1		Действует до 06.12.2016	+

Продолжение таблицы 3

Но- мер ри- сун- ка	Но- мер пози- ции	Код	Наименование	Коли- чес- тво	Испол- нение	Примечание	Э/Л
	21	371325206708	ТРУБКА ПРЕДОХРАНИТЕЛЬНАЯ	1			+
	22		ЛЕНТА ЛИПКАЯ "EURO 6400" В=38 ТТ-0161-2009	1		0.13 м	+
	22	281017204600	ПОЯСОК СТЯГИВАЮЩИЙ	1		Действует до 01.04.2019	+
	23	371320007900	ОБРАМЛЕНИЕ	5		См. доп. замены	+

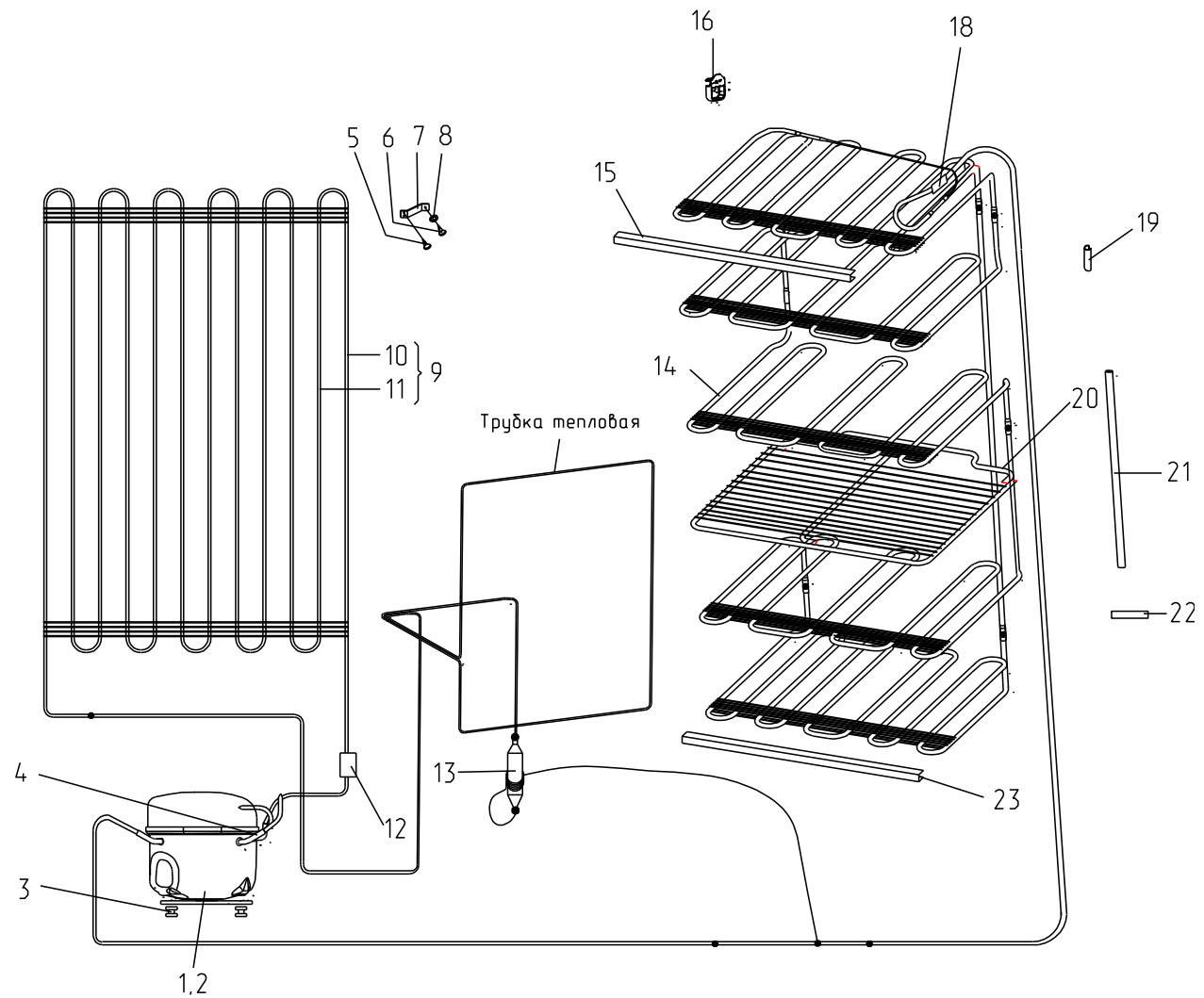


Рисунок 5 - Схема холодильного агрегата (применяется с компрессором типа СТВ, СТС, TLX)



Таблица 4 - Перечень сборочных единиц и деталей

Но- мер ри- сун- ка	Но- мер пози- ции	Код	Наименование	Коли- чес- тво	Испол- нение	Примечание	З/Л
5	01	034800000005	КОМПРЕССОР СТВ87Н5 ТУ ВУ 100010198.076-2011	1	003, 010, 020, 030, 050, 060, 080, 091	Действует до 18.04.2014	+
	01	034800010004	КОМПРЕССОР СТВ87Н5 -03 ТУ ВУ 100010198.076-2011	1	003, 010, 020, 030, 050, 060, 070, 080, 090, 091		+
	02	016800000002	КОМПРЕССОР СТС 87 Н5 ТУ ВУ 100010198.076-2011	1	100, 101, 110, 111, 120, 130, 131, 150, 151, 160, 161, 180, 181	Действует до 24.07.2014	+
	02	016800000006	КОМПРЕССОР СТС 87 Н5- 02 ТУ ВУ 100010198.076- 2011	1	100, 101, 110, 111, 120, 130, 131, 150, 151, 160, 170, 161, 171, 180, 181, 190, 191	Действует до 19.06.2015	+

## Продолжение таблицы 4

Но-мер ри-сун-ка	Но-мер пози-ции	Код	Наименование	Коли-чес-тво	Испол-нение	Примечание	З/Л
	02	016800010002	КОМПРЕССОР СТС 87 Н5-01 ТУ ВУ 100010198.076-2011	1	100, 101, 110, 111, 120, 130, 131, 150, 151, 160, 170, 161, 171, 180, 181, 190, 191		+
	02	069744106106	КОМПРЕССОР TLX8.7KK3	1	100, 110, 120, 130, 180, 400, 480- 483	Действует до 01.04.2014	+
	03	071469100202	ПОДУШКА	4		Поставляется с компрессором	+
	04	774712100200	ТРУБКА ЗАПРАВОЧНАЯ	1			+
	05	775080100100	ВИНТ САМОНАРЕЗАЮЩИЙ 4,2X14	8			+
	06	991297000463	ВИНТ ST4.2X14-ST-F-H ART- 021747-33 ТТ-0437-2011 ф.QIDONG HUITONG SCREW FACTORY	4		См. доп. замены	+
	07	331735104200	КРОНШТЕЙН КОНДЕНСАТОРА	4			+
	08	401325104600	ШАЙБА КРЕПЕЖНАЯ	4			+
	09	341775103101	КОНДЕНСАТОР	1			+
	10	908085700910	ПРОФИЛЬ ЗАЩИТНЫЙ КИ-100 ТО РБ 190233408.002-2004 L=910	2			+
	11	341775103001	КОНДЕНСАТОР	1			+
	12	281410003702	ДЕМПФЕР	1		См. доп. замены	+
	13	371325105000	ФИЛЬТР-ОСУШИТЕЛЬ	1			+
	14	242775303100	ИСПАРИТЕЛЬ	1			+
	15	371321109100	ПРОФИЛЬ	1			+
	16	773434801800	УПОР	2			+

Продолжение таблицы 4

Но- мер ри- сун- ка	Но- мер пози- ции	Код	Наименование	Коли- чес- тво	Испол- нение	Примечание	±/л
	18	371325206700	ТРУБКА ПРЕДОХРАНИТЕЛЬНАЯ	4			+
	19	202500007700	СКОБА	1			+
	20	769748501300	ПОЛКА	1			+
	21	371325206708	ТРУБКА ПРЕДОХРАНИТЕЛЬНАЯ	1			+
	21	772311600101	ТРУБКА ПРЕДОХРАНИТЕЛЬНАЯ	1		Действует до 09.01.2014	+
	22		ЛЕНТА ЛИПКАЯ "EURO 6400" В=38 ТТ-0161-2009	1		0.13 м	+
	22	281017204600	ПОЯСОК СТЯГИВАЮЩИЙ	1		Действует до 29.03.2019	+
	23	371320007900	ОБРАМЛЕНИЕ	5		См. доп. замены	+

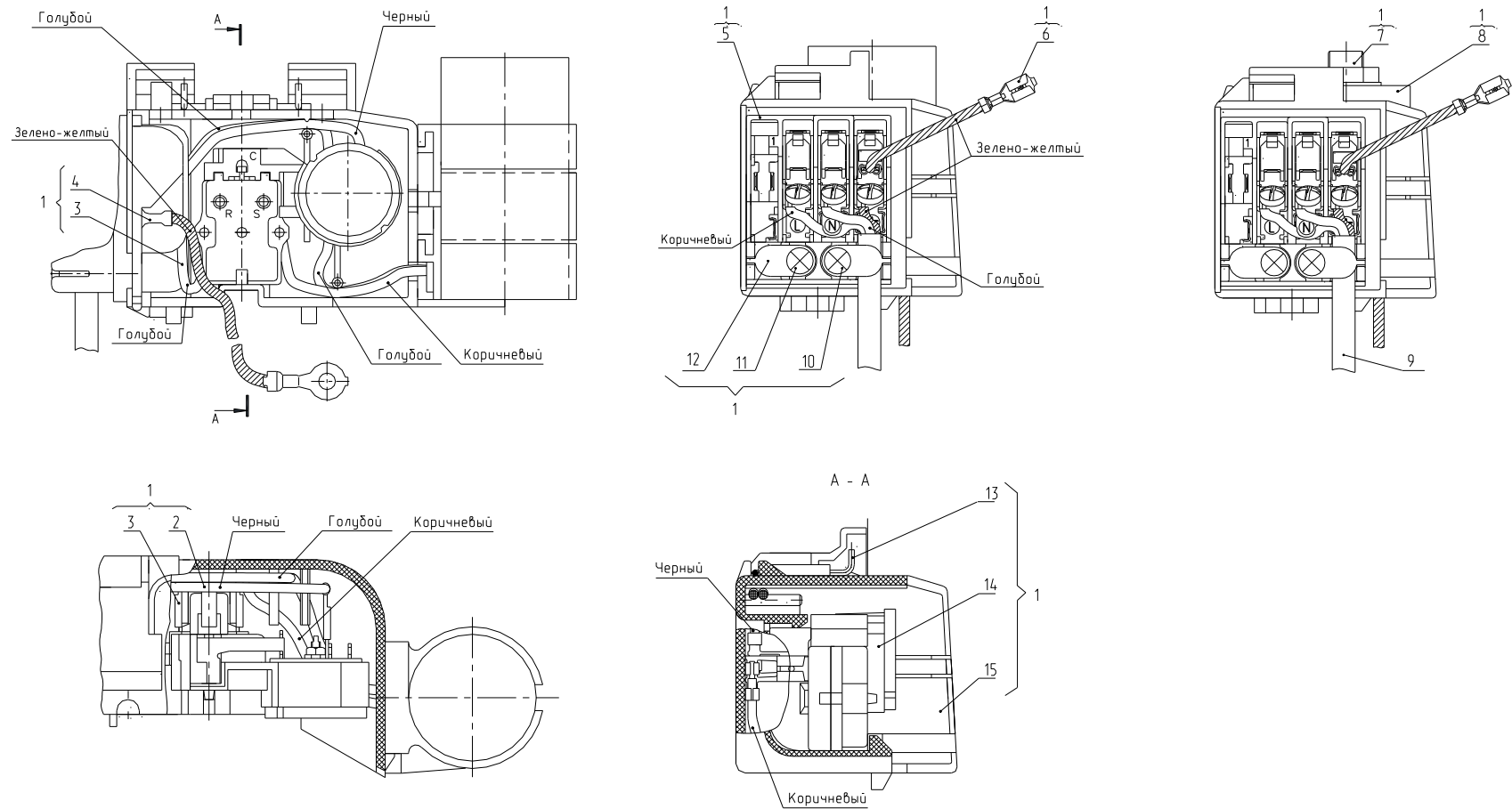


Рисунок 6 - Шнур питания (применяется с компрессором С-КН)

Таблица 5 - Перечень сборочных единиц и деталей

Но- мер ри- сун- ка	Но- мер пози- ции	Код	Наименование	Коли- чес- тво	Испол- нение	Примечание	З/Л
6	01	341777110107	ШНУР ПИТАНИЯ	1	000, 001		+
	02	768561206301	ПРОВОД СОЕДИНИТЕЛЬНЫЙ	1			
	03	768561206300	ПРОВОД СОЕДИНИТЕЛЬНЫЙ	1			
	04	768561206200	ПРОВОД ЗАЗЕМЛЕНИЯ	1			
	05	064114902600	ВСТАВКА	1			+
	06	768561206201	ПРОВОД ЗАЗЕМЛЕНИЯ	1			
	07	281167108004	КОНДЕНСАТОР	1			+
	08	073431100200	КРОНШТЕЙН	1			+
	09	903555001595	ВИЛКА ОПРЕССОВАННАЯ S.22-16-250-H05VV-F 3G 0,75-1,8 TT-0204-2011 Ф.PATELEC ELPENA	1		См.доп.замена	+
	10	075815100200	ВИНТ	1		См.доп.замена	+
	11	075815100201	ВИНТ	1			+
	12	075857300300	ПРИХВАТ	2			+
	13	074674300200	ЗАЖИМ	1			+
	14	064746100105	БЛОК ПУСКОЗАЩИТНЫЙ	1			+
	15	073531400400	ОСНОВАНИЕ	1		См.доп.замена	+

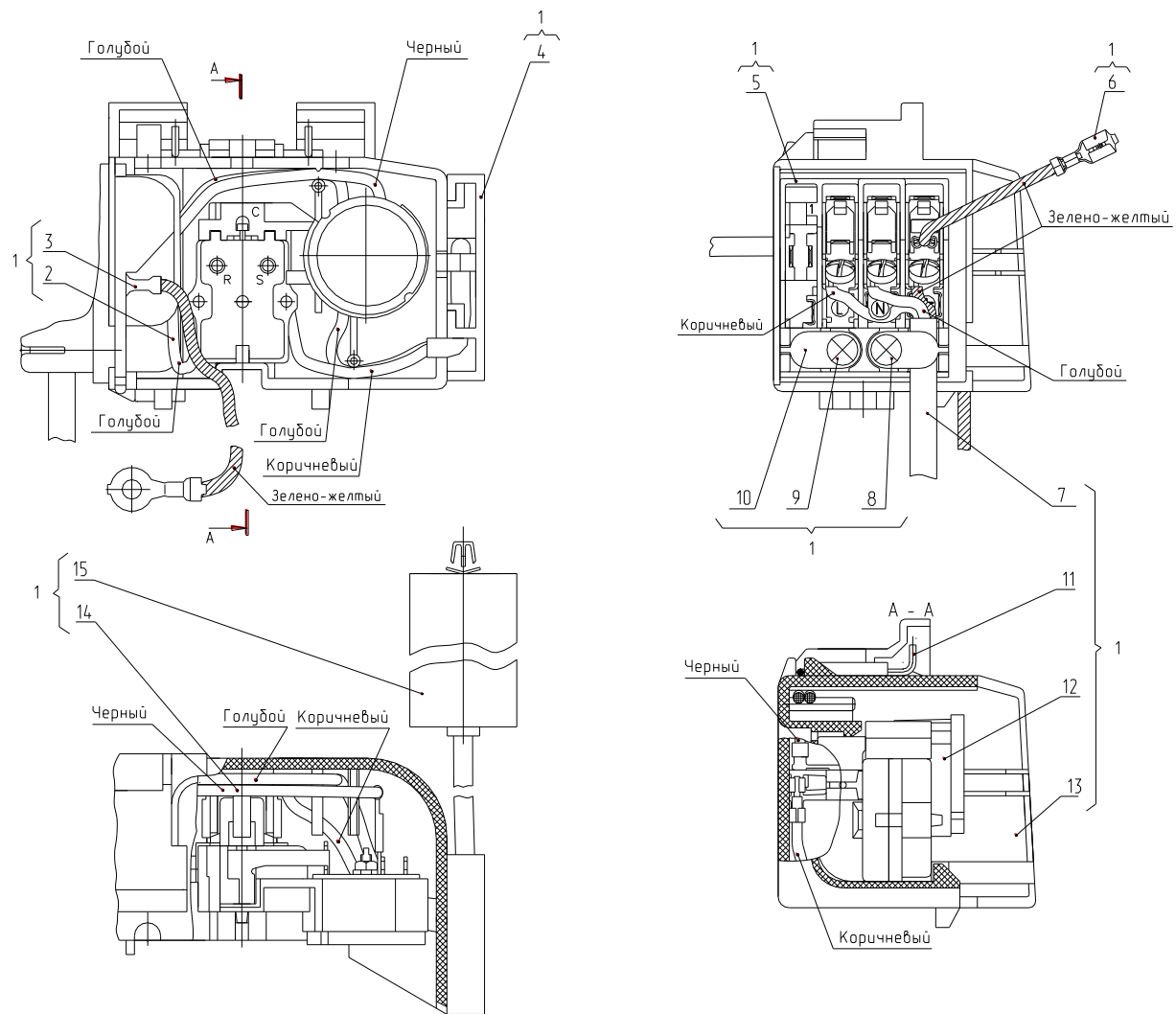


Рисунок 7 - Шнур питания (применяется с компрессором типа СТВ)

Таблица 6 - Перечень сборочных единиц и деталей

Но- мер ри- сун- ка	Но- мер пози- ции	Код	Наименование	Коли- чес- тво	Примечание	З/Л
7	01	764114900409	ШНУР ПИТАНИЯ	1	По заказ- наряду	
	02	768561206300	ПРОВОД СОЕДИНИТЕЛЬНЫЙ	1	По заказ- наряду	
	03	768561206200	ПРОВОД ЗАЗЕМЛЕНИЯ	1		
	04	073431200200	ЗАГЛУШКА	1		
	05	064114902600	ВСТАВКА	1		+
	06	768561206201	ПРОВОД ЗАЗЕМЛЕНИЯ	1	По заказ- наряду	
	07	903555001595	ВИЛКА ОПРЕССОВАННАЯ S.22-16-250-H05VV-F 3G 0,75-1,8 ТТ-0204-2011 Ф. "PATELEC ELPENA"	1	См. доп. замены	+
	08	075815100200	ВИНТ	1		+
	09	075815100201	ВИНТ	1		+
	10	075857300300	ПРИХВАТ	2		+
	11	074674300200	ЗАЖИМ	1		+
	12	064746100109	БЛОК ПУСКОЗАЩИТНЫЙ	1		+
	13	073531400400	ОСНОВАНИЕ	1	См. доп. замены	+
	14	768561206301	ПРОВОД СОЕДИНИТЕЛЬНЫЙ	1		
	15	906260000023	КОНДЕНСАТОР D78S-450-4 ИСПОЛНЕНИЯ "К-3" ТТ-0649-2016	1	См. доп. замены	

Дет. поз. 3 не показана

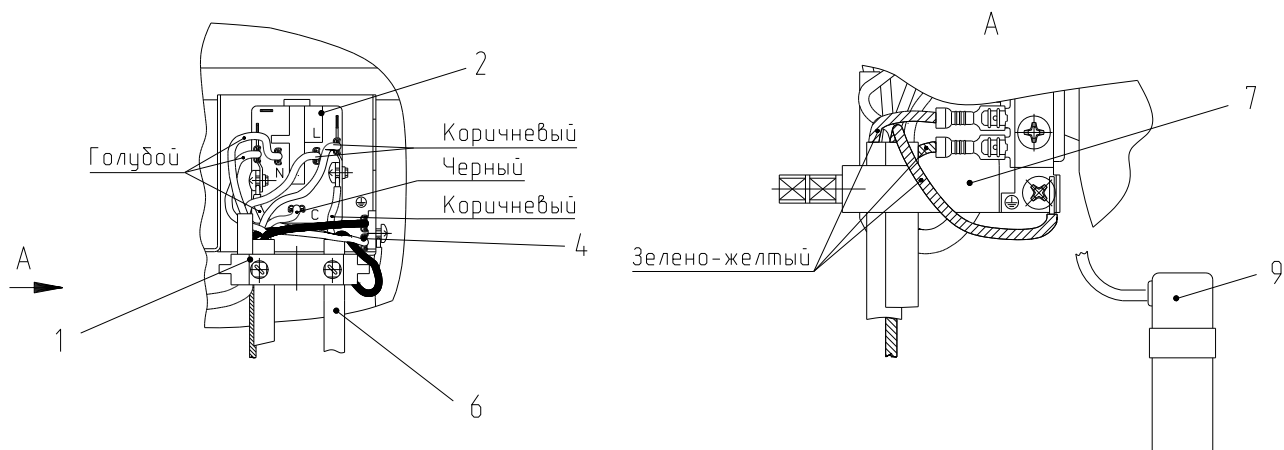


Рисунок 8 - Комплект пусковой (применяется с компрессором типа СТС)

Таблица 7 - Перечень сборочных единиц и деталей

Но- мер ри- сун- ка	Но- мер пози- ции	Код	Наименование	Коли- чес- тво	Примечание	З/ч
8	01	000011101000	СКОБА	1	См. доп. замены Действует до 29.03.2019	+
	01	908084008005	СКОБА 103N0126	1	Поставляется	+
	02	906345000025	БЛОК ПУСКОЗАЩИТНЫЙ 09LPC1197RH17A3	1	с компрессором	+
	03	073103201000	КРЫШКА РЕЛЕ ЕПВА.000100.050	1	Поставляется с компрессором. См. доп. замены.	+
	04	768561206200	ПРОВОД ЗАЗЕМЛЕНИЯ	1	По заказ-наряду	
	05	000011102000	ВИНТ	2	См. доп. замены Действует до 29.03.2019	+
	06	903555001595	ВИЛКА ОПРЕССОВАННАЯ S.22-16-250-H05VV-F 3G 0,75-1,8 TT-0204-2011 Ф. "PATELEC ELPENA"	1	По заказ-наряду. См. доп. замены	+
	06	903555001600	ВИЛКА ОПРЕССОВАННАЯ 40(007)-16-250-60227 IEC53 3X0.75-1.8-Б1-1ROHS ТУ ВУ 700063643.001-2010	1	См. доп. замены. Действует до 29.03.2019	+
07	000011001000	ФИКСАТОР	1		+	



Продолжение таблицы 7

Но- мер ри- сун- ка	Но- мер пози- ции	Код	Наименование	Коли- чес- тво	Примечание	±/∓
	08	908081101486	ДЕРЖАТЕЛЬ 103N1010	1	Взамен поз.7. Поставляется с компрессором. Действует до 29.03.2019	+
	09	906260000014	КОНДЕНСАТОР D78S-450-4 ИСПОЛНЕНИЯ "К" ТТ-0649-2016 ЗАО "FINOTEC"	1	См. доп. замены	+

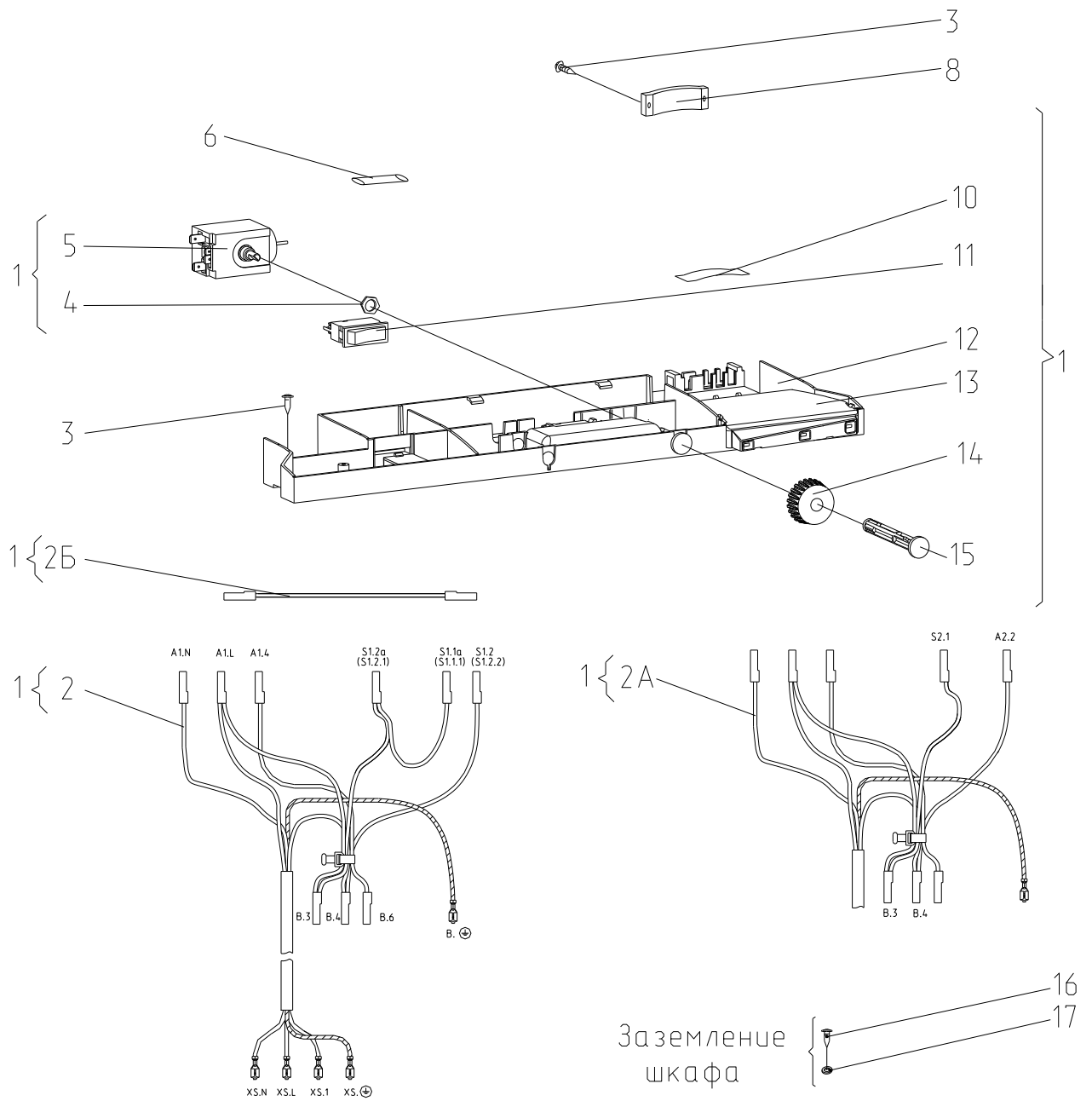


Рисунок 9 - Электропроводка

Таблица 8 - Перечень сборочных единиц и деталей

Но- мер ри- сун- ка	Но- мер пози- ции	Код	Наименование	Коли- чес- тво	Испол- нение	Примечание	З/Л
9	01	768742203202	ОПОРА ТЕРМОРЕГУЛЯТОРА	1	000, 001, 003, 010, 020, 030, 050, 060, 070, 080, 090, 091, 100, 110, 120, 130, 150, 160, 180, 190	По заказ- наряду	
	01	768742203205	ОПОРА ТЕРМОРЕГУЛЯТОРА	1	101, 111, 121, 131, 151, 161, 171, 181, 191	По заказ- наряду	
	02	768562104400	ЭЛЕКТРОПРОВОДКА	1		В морозильнике со знаком СЕ Действует до 29.03.2019	+
	02	768562104400	ЭЛЕКТРОПРОВОДКА	1	000, 001, 003, 010, 020, 030, 050, 060, 070, 080, 090, 091	Действует до 29.03.2019	+

Продолжение таблицы 8

Но- мер ри- сун- ка	Но- мер пози- ции	Код	Наименование	Коли- чес- тво	Испол- нение	Примечание	З/Л
	02	768562104401	ЭЛЕКТРОПРОВОДКА	1	100, 110, 120, 130, 150, 160, 170, 180, 190	RoHS Действует до 29.03.2019	+
	02	768562104402	ЭЛЕКТРОПРОВОДКА	1	000, 001, 003, 010, 020, 030, 050, 060, 070, 080, 090, 091, 100, 110, 120, 130, 150, 160, 170, 180, 190	По заказ- наряду	+
	02А	768562104404	ЭЛЕКТРОПРОВОДКА	1	101, 111, 121, 131, 151, 161, 171, 181, 191	RoHS Действует до 29.03.2019	+
	02А	768562104405	ЭЛЕКТРОПРОВОДКА	1	101, 111, 121, 131, 151, 161, 171, 181, 191	По заказ- наряду	+

Продолжение таблицы 8

Но- мер ри- сун- ка	Но- мер пози- ции	Код	Наименование	Коли- чес- тво	Испол- нение	Примечание	З/Л
	02Б	768561217709	ПРОВОД	1	100, 110, 120, 130, 150, 160, 170, 180, 190, 101, 111, 121, 131, 151, 161, 171, 181, 191	RoHS Действует до 29.03.2019	+
	02Б	768561217710	ПРОВОД	1	000, 001, 003, 010, 020, 030, 050, 060, 070, 080, 090, 091, 100, 110, 120, 130, 150, 160, 170, 180, 190, 101, 111, 121, 131, 151, 161, 171, 181, 191	По заказ- наряду	+

Продолжение таблицы 8

Но- мер ри- сун- ка	Но- мер пози- ции	Код	Наименование	Коли- чес- тво	Испол- нение	Примечание	З/Л
	02Б	768561217711	ПРОВОД	1	000, 001, 003, 010, 020, 030, 050, 060, 070, 080, 090, 091	Действует до 29.03.2019	+
	03	301113000700	ВИНТ	2		Действует до 14.12.2010	+
	03	775080100100	ВИНТ САМОНАРЕЗАЮЩИЙ 4,2X14	5			+
	04	991283835035	ГАЙКА М10Х0,75 ГОСТ 5916-70	1		Поставл. с поз.5	
	04	991283835035	ГАЙКА М10Х0,75 ГОСТ 5916-70	1		Поставл. с поз.6	
	05	904211900182	ТЕРМОРЕГУЛЯТОР 077В3562 ТТ-0049-02009 ф. "Invensys".	1		См. доп. замены Действует до 27.12.2013	+
	05	908081450098	ДАТЧИК-РЕЛЕ 145-2М-1-1.0- 4.8-9-А ТУ311-0227450.111-94	1		Доп. замена поз. 06,06А Действует до 14.12.2010	+
	05	908081821956	ТЕРМОРЕГУЛЯТОР K56-L1956 ТТ-0097-2009 ф. "Invensys"	1		См. доп. замены Действует до 21.10.2013	+
	05	908081829743	ТЕРМОРЕГУЛЯТОР 077В3562 ТТ-0049-02009 ф."DANFOSS"	1		См. доп. замены	+
	06	281017100513	МУФТА	1			+
	08	301547207800	ПРИЖИМ	1			+
	09	341413000701	ВИНТ	1		Действует до 20.08.2014	+
	10		ЛЕНТА ЛИПКАЯ ART.2545 В=9 ТТ-0196-2009 Ф.TAPESPRO	1			+
	10	301417207800	ПРИЖИМ	1		Действует до 20.08.2014	+

Продолжение таблицы 8

Но-мер ри-сун-ка	Но-мер пози-ции	Код	Наименование	Коли-чес-тво	Испол-нение	Примечание	±/∓
	11	903428201651	ВЫКЛЮЧАТЕЛЬ SXL4124H2200000W ТТ- 0553-2013 Ф."EVEREL"	1	101, 111, 121, 131, 151, 161, 171, 181, 191		+
	11	908082401858	ВЫКЛЮЧАТЕЛЬ 1858.1108 Ф "MARGUARDT" ТТ-0005-2009	1	000, 001, 003, 010, 020, 030, 050, 060, 070, 080, 090, 091, 100, 110, 120, 130, 150, 160, 170, 180, 190	См. доп. замены	+
	11А	775234100100	ЗАГЛУШКА	1		Действует до 23.06.2015	+
	12	301417204800	ПАНЕЛЬ МОНТАЖНАЯ	1		Действует до 14.12.2010	+
	12	301417204802	ПАНЕЛЬ МОНТАЖНАЯ	1			+
	13	906345000002	БЛОК ИНДИКАЦИИ M4-72-4,8 ROHS ТУ ВУ 600073968.017-2013	1	101, 111, 121, 131, 151, 161, 171, 181		+

## Продолжение таблицы 8

Но- мер ри- сун- ка	Но- мер пози- ции	Код	Наименование	Коли- чес- тво	Испол- нение	Примечание	З/Л
	13	908081000006	БЛОК ИНДИКАЦИИ М4-72-4.8 ROHS	1	101, 111, 121, 131, 151, 161, 171, 181	Действует до 29.03.2019	+
	13	908081852149	БЛОК ИНДИКАЦИИ М4-21-4,8 ROHS ТУ ВУ 600073968.010-2007	1	000, 001, 003, 010, 020, 030, 050, 060, 070, 080, 090, 091, 100, 110, 120, 130, 150, 160, 170, 180, 190	См. доп. замены	+
	13А	908081852148	БЛОК ИНДИКАЦИИ М4-21-4,8 ТУ ВУ 600073968.010-2007	1		Доп. замена поз. 13,13Б,13В Действует до 14.12.2010	+
	13В	908081842148	БЛОК ИНДИКАЦИИ В4-21-4,8 ТУ ВУ 600048089.024-2007	1		Доп. замена поз. 13,13А,13Б Действует до 14.12.2010	+
	14	301417205900	РОЛИК	1			+
	15	301417205200	РУЧКА	1			+
	16		ВИНТ В.М4-8GX8.32.Л63.139 ГОСТ 17473-80	1		Доп. замена на ВИНТ В.М4-6gx8.32.139 ГОСТ 17473-80 Действует до 01.04.2019	+
	16	775815100300	ВИНТ	1			+



Продолжение таблицы 8

Но- мер ри- сун- ка	Но- мер пози- ции	Код	Наименование	Коли- чес- тво	Испол- нение	Примечание	±/
	16	991284831413	ВИНТ В.М4-8GX8.32.Л63.039 ГОСТ 17473-80	1		См. доп. замены Действует до 29.12.2010	+
	17	991286836022	ШАЙБА 4.65Г.019 ГОСТ 6402-70	1			+

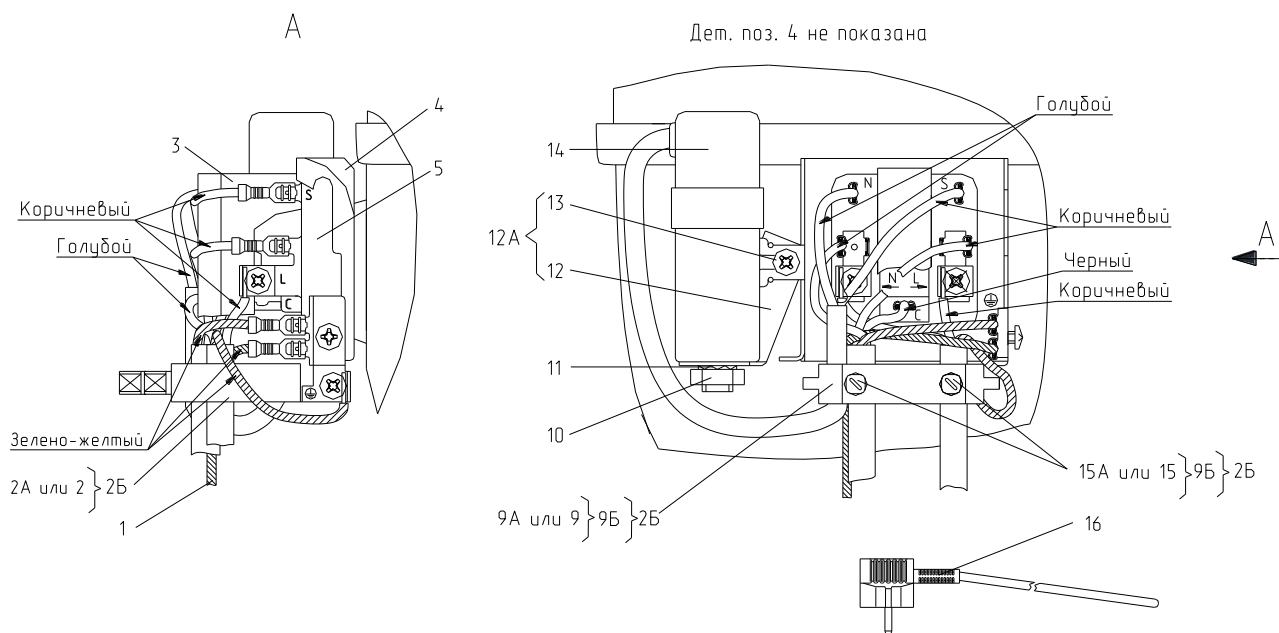


Рисунок 10 - Комплект пусковой (применяется с компрессором типа TLX)

Таблица 9 - Перечень сборочных единиц и деталей

Но- мер ри- сун- ка	Но- мер пози- ции	Код	Наименование	Коли- чес- тво	Примечание	З/И
10	02	073103048900	ФИКСАТОР	1	Действует до 09.01.2014	+
	02А	000011001000	ФИКСАТОР (ЕПВА.000110.010)	1	Доп. замена совместно с деталями поз. 9А, 15А на поз. 2Б Действует до 09.01.2014	+
	02Б	073103101000	ДЕРЖАТЕЛЬ 103N1010	1	См. доп. замены. Взамен деталей поз. 2А, 9А, 15А. Поставл. с компрессором Действует до 09.01.2014	+
	03	073103047600	КРЫШКА ЗАЩИТНАЯ ЕПВА.000100.010	1	Поставл. с компрессором	+
	04	073103201000	КРЫШКА РЕЛЕ ЕПВА.000100.050	1	Действует до 09.01.2014	+
	05	064746100201	РЕЛЕ ПУСКОВОЕ ЕРТС (103N0050)	1	См. доп. замены Поставл. с компрессором Действует до 09.01.2014	+

Продолжение таблицы 9

Но-мер ри-сун-ка	Но-мер пози-ции	Код	Наименование	Коли-чес-тво	Примечание	З/Л
	09	073103032800	СКОБА	1	Действует до 09.01.2014	+
	09А	000011101000	СКОБА (ЕПВА.000111.010)	1	Применяется совместно с деталями поз. 2А, 15А взамен поз. 2Б Действует до 09.01.2014	+
	09Б	073103012600	ХОМУТ	1	Действует до 09.01.2014	+
	12	073117030000	КРОНШТЕЙН КОНДЕНСАТОРА 117-0300	1	Поставл. с компрессором Действует до 09.01.2014	+
	12А	908081101496	КРОНШТЕЙН КОНДЕНСАТОРА В СБОРЕ ANF H65-2012-3 ТТ-0488-2012	1	Применяется для ремонта Действует до 06.05.2014	+
	14	908081105310	КОНДЕНСАТОР МКВ МКР 4/321/1152(117-7119) ф. "АЕГ"	1	По заказ-наряду Действует до 07.10.2013	+
	14	908081105311	КОНДЕНСАТОР(ЭЛЕКТРИЧ.) CAPACITORS МКВ МКР 4/321/1479	1	По заказ-наряду Действует до 22.10.2010	+
	14	908082628199	КОНДЕНСАТОР СВВ65А-2-4 ТТ-0397-2011 Ф. "ЕPCOS"	1	По заказ-наряду Действует до 09.01.2014	+
	14	908082628207	КОНДЕНСАТОР Д78С-450-4 ИСП."Д" ТУ 06-07КЖИ.116.010 ТУ	1	См. доп. замены Действует до 09.01.2014	+
	15А	000011102000	ВИНТ (ЕПВА.000111.020)	2	Применяется совместно с деталями поз. 2А, 9А взамен поз. 2Б Действует до 09.01.2014	+
	16	903555001510	ВИЛКА ОПРЕССОВАННАЯ 007(40,83)-16-250-60227 IЕС53 3X0.75-1.9-Б1-1 ТУ ВУ 700063643.001-2006 ЧУП "Контакт-Бобруйск".	1	См. доп. замены Действует до 20.02.2013	+
	16	903555001560	ВИЛКА ОПРЕССОВАННАЯ Р-23-16-250-Н05VV-F 3G 0.75-2.2 ТТ-0003-2010 ф. "Start"	1	Действует до 13.04.2010	+

## Продолжение таблицы 9

Но- мер ри- сун- ка	Но- мер пози- ции	Код	Наименование	Коли- чес- тво	Примечание	З/Л
	16	903555001585	ВИЛКА ОПРЕССОВАННАЯ P-23-16-250-H05VV-F 3G 0.75-2.2 ТТ-0003-2010 ф. "Start"	1	По заказ- наряду. См. доп. замены Действует до 15.10.2013	+
	16	903555001590	ВИЛКА ОПРЕССОВАННАЯ P-33-16-250-H05VV-F 3G 0.75-2.2 ТТ-0003-2010 ф. "Start"	1	Действует до 13.04.2010	+
	16	903555001590	ВИЛКА ОПРЕССОВАННАЯ P-33-16-250-H05VV-F 3G 0.75-2.2 ТТ-0003-2010 ф. "Start"	1	По заказ- наряду. См. доп. замены Действует до 07.10.2013	+
	16	903555001591	ВИЛКА ОПРЕССОВАННАЯ P-23-16-250-H05VV-F 3G 0.75-1.8 ТТ-0003-2010 ф. "Start"	1	По заказ- наряду. См. доп. замены Действует до 09.01.2014	+
	16	903555001600	ВИЛКА ОПРЕССОВАННАЯ 40(007)-16-250-60227 IEC53 3X0.75- 1.8-Б1-1ROHS ТУ ВУ 700063643.001-2010	1	Действует до 09.01.2014	+

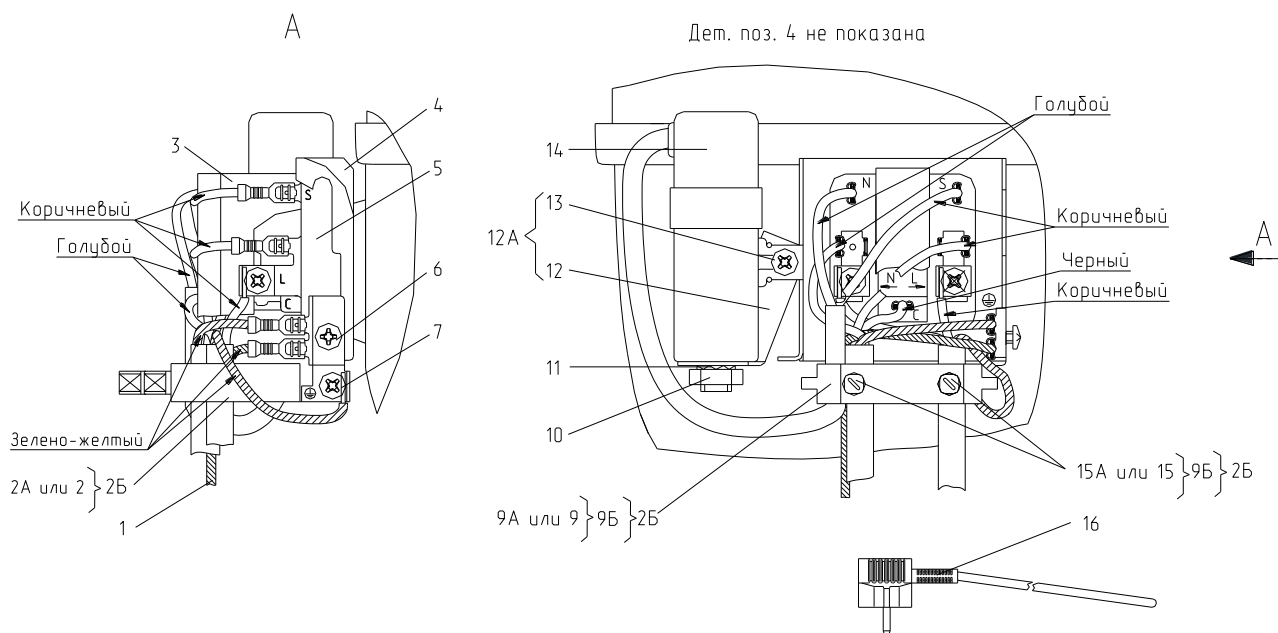


Рисунок 11 - Комплект пусковой (применяется с компрессором типа TLY)

Таблица 10 - Перечень сборочных единиц и деталей

Но- мер ри- сун- ка	Но- мер пози- ции	Код	Наименование	Коли- чес- тво	Испол- нение	Примечание	З/У
11	02	073103048900	ФИКСАТОР	1		Действует до 18.10.2013	+
	02А	000011001000	ФИКСАТОР (ЕПВА.000110.010)	1		Доп. замена совместно с деталями поз. 9А, 15А, на поз. 2Б Действует до 18.10.2013	+
	02Б		ДЕРЖАТЕЛЬ 103N0489	1		Взамен деталей поз. 2А, 9А, 15А. Поставляется с компрессором Действует до 18.10.2013	+
	02Б	073103101000	ДЕРЖАТЕЛЬ 103N1010	1		См. доп. замены. Взамен деталей поз. 2А, 9А, 15А. Поставляется с компрессором Действует до 26.10.2012	+
	03	073103047600	КРЫШКА ЗАЩИТНАЯ ЕПВА.000100.010	1		Поставляется	+

## Продолжение таблицы 10

Но- мер ри- сун- ка	Но- мер пози- ции	Код	Наименование	Коли- чес- тво	Испол- нение	Примечание	З/Л
	04	073103201000	КРЫШКА РЕЛЕ ЕПВА.000100.050	1		совместно с компрессором Действует до 18.10.2013	+
	05	064746100201	РЕЛЕ ПУСКОВОЕ ЕРТС (103N0050)	1	400, 480- 483	См. доп. замены. Поставляется совместно с компрессором. По заказ- наряду Действует до 18.10.2013	+
	05	064746100301	РЕЛЕ ПУСКОВОЕ РТС (ЕПВА 000200.000)	1		См. доп. замены. Действует до 18.10.2013	+
	05	064746100301	РЕЛЕ ПУСКОВОЕ РТС (ЕПВА 000200.000)	1	080- 083, 090, 091	См. доп. замены. Поставляется совместно с компрессором Действует до 18.10.2013	+
	06		ВИНТ 3,5X14 (681Z1105)	1		Действует до 18.10.2013	+
	07		ВИНТ М3,5Х6 (681Х1047)	1		Доп. замена на ВИНТ М3,5х7 (681Х0365) Действует до 18.10.2013	+
	09	073103032800	СКОБА	1		Действует до 18.10.2013	+
	09А	000011101000	СКОБА (ЕПВА.000111.010)	1		Применяется совместно с деталью поз. 2А, 15А взамен поз. 2Б Действует до 18.10.2013	+
	09Б	073103012600	ХОМУТ	1		Действует до 18.10.2013	+
	10		ГАЙКА М8-6Н.5.016 ГОСТ 5927-70	1		Поставляется совместно с	+
	11		ШАЙБА 8.65Г ГОСТ 10463-81	1		поз.14 Действует до 18.10.2013	+

Продолжение таблицы 10

Но- мер ри- сун- ка	Но- мер пози- ции	Код	Наименование	Коли- чес- тво	Испол- нение	Примечание	З/Л
	12	073117030000	КРОНШТЕЙН КОНДЕНСАТОРА 117-0300	1		Поставляется совместно с компрессором Действует до 18.10.2013	+
	12А	908081101496	КРОНШТЕЙН КОНДЕНСАТОРА В СБОРЕ ANF H65-2012-3 ТТ-0488-2012	1		Применяется для ремонта Действует до 06.05.2014	+
	14	908081105310	КОНДЕНСАТОР МКВ МКР 4/321/1152(117-7119) ф."АЕГ"	1		По заказ- наряду Действует до 27.02.2011	+
	14	908082628199	КОНДЕНСАТОР СВВ65А-2-4 ТТ-0397-2011 ф. "EPCOS"	1		По заказ- наряду Действует до 18.10.2013	+
	14	908082628207	КОНДЕНСАТОР Д78С-450-4 ИСП."Д" ТУ 06-07КЖИ.116.010 ТУ	1		См. доп. замены Действует до 18.10.2013	+
	15А	000011102000	ВИНТ (ЕПВА.000111.020)	2		Применяется совместно с деталью поз. 2А, 9А взамен поз. 2Б Действует до 18.10.2013	+
	16	903555001510	ВИЛКА ОПРЕССОВАННАЯ 007(40,83)-16-250-60227 IEC53 3X0.75-1.9-Б1-1	1		ЧУП "Контакт- Бобруйск". См. доп. замены Действует до 14.03.2013	+
	16	903555001585	ВИЛКА ОПРЕССОВАННАЯ P-23-16-250-H05VV-F 3G 0.75-2.2	1		В морозильнике со знаком СЕ Действует до 13.05.2010	+
	16	903555001590	ВИЛКА ОПРЕССОВАННАЯ P-33-16-250-H05VV-F 3G 0.75-2.2	1		В морозильнике со знаком СЕ Действует до 18.10.2013	+
	16	903555001590	ВИЛКА ОПРЕССОВАННАЯ P-33-16-250-H05VV-F 3G 0.75-2.2	1		По заказ- наряду. См. доп. замены Действует до 18.10.2013	+

## Продолжение таблицы 10

Но- мер ри- сун- ка	Но- мер пози- ции	Код	Наименование	Коли- чес- тво	Испол- нение	Примечание	З/Л
	16	903555001600	ВИЛКА ОПРЕССОВАННАЯ 40(007)-16-250-60227 IEC53 3X0.75-1.8-Б1-1ROHS	1		См. доп. замены Действует до 18.10.2013	+



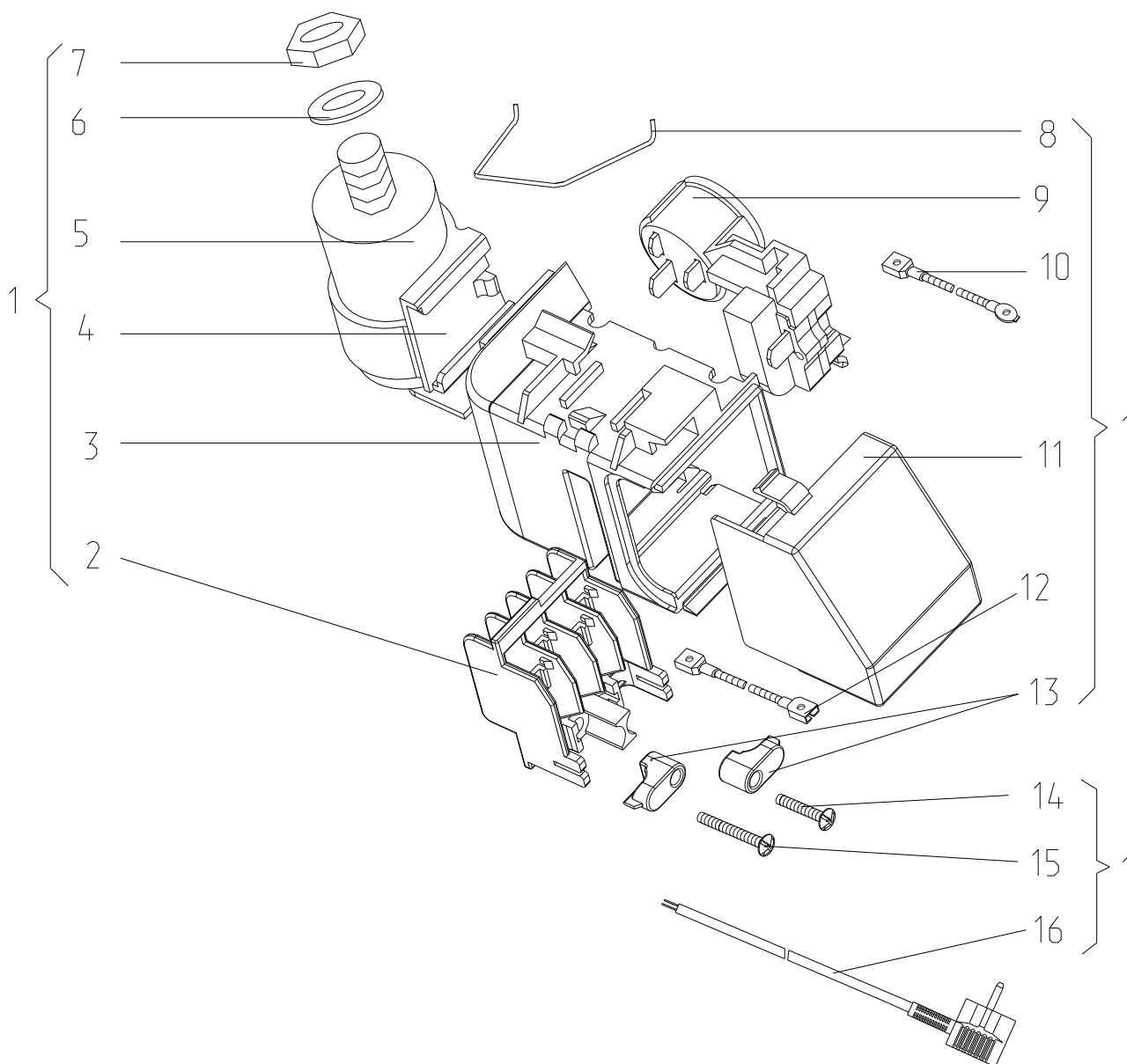


Рисунок 12 - Шнур питания (применяется с компрессором типа СТС)

Таблица 11 - Перечень сборочных единиц и деталей

Но- мер ри- сун- ка	Но- мер пози- ции	Код	Наименование	Коли- чес- тво	Примечание	З/ч
12	01	764114900103	ШНУР ПИТАНИЯ	1	Действует до 22.06.2015	+
	01	764114900107	ШНУР ПИТАНИЯ	1	По заказ- наряду Действует до 22.06.2015	+
	01	764114900120	ШНУР ПИТАНИЯ	1	Действует до 24.07.2014	+
	01	764114900123	ШНУР ПИТАНИЯ	1	По заказ- наряду Действует до 24.07.2014	+

Продолжение таблицы 11

Но-мер ри-сун-ка	Но-мер пози-ции	Код	Наименование	Коли-чес-тво	Примечание	З/Л
	02	064114902600	ВСТАВКА	1	Действует до 22.06.2015	+
	03	073531400400	ОСНОВАНИЕ	1	См. доп. замены Действует до 22.06.2015	+
	04	073431100100	КРОНШТЕЙН	1	Действует до 22.06.2015	+
	04	073431100200	КРОНШТЕЙН	1	По заказ-наряду Действует до 22.06.2015	+
	05	281167108004	КОНДЕНСАТОР	1		+
	05	908082628040	КОНДЕНСАТОР D78C-450-4 ИСПОЛН. "В" ТУ 01-010.116.011 ТУ	1	См. доп. замены Действует до 22.06.2015	+
	06		ШАЙБА СТОПОРНАЯ	1	Поставляется совместно с конденсатором Действует до 22.06.2015	+
	07		ГАЙКА М8	1		+
	08	074674300200	ЗАЖИМ	1	Действует до 22.06.2015	+
	09	064746100109	БЛОК ПУСКОЗАЩИТНЫЙ	1		+
	09	064746100113	БЛОК ПУСКОЗАЩИТНЫЙ	1	Действует до 24.07.2014	+
	11	073531300300	КРЫШКА	1	Действует до 22.06.2015	+
	13	075857300300	ПРИХВАТ	2		+
	14	075815100200	ВИНТ	1	См. доп. замены Действует до 22.06.2015	+
	15	075815100201	ВИНТ	1		+
	16	903555001591	ВИЛКА ОПРЕССОВАННАЯ Р-23-16-250-Н05VV-F 3G 0,75-1,8 ТТ-0003-2010 Ф."START"	1	По заказ-наряду См. доп. замены Действует до 22.06.2015	+
	16	903555001600	ВИЛКА ОПРЕССОВАННАЯ 40(007)-16-250-60227 IEC53 3X0.75-1.8-Б1-1ROHS	1	См. доп. замены Действует до 22.06.2015	+

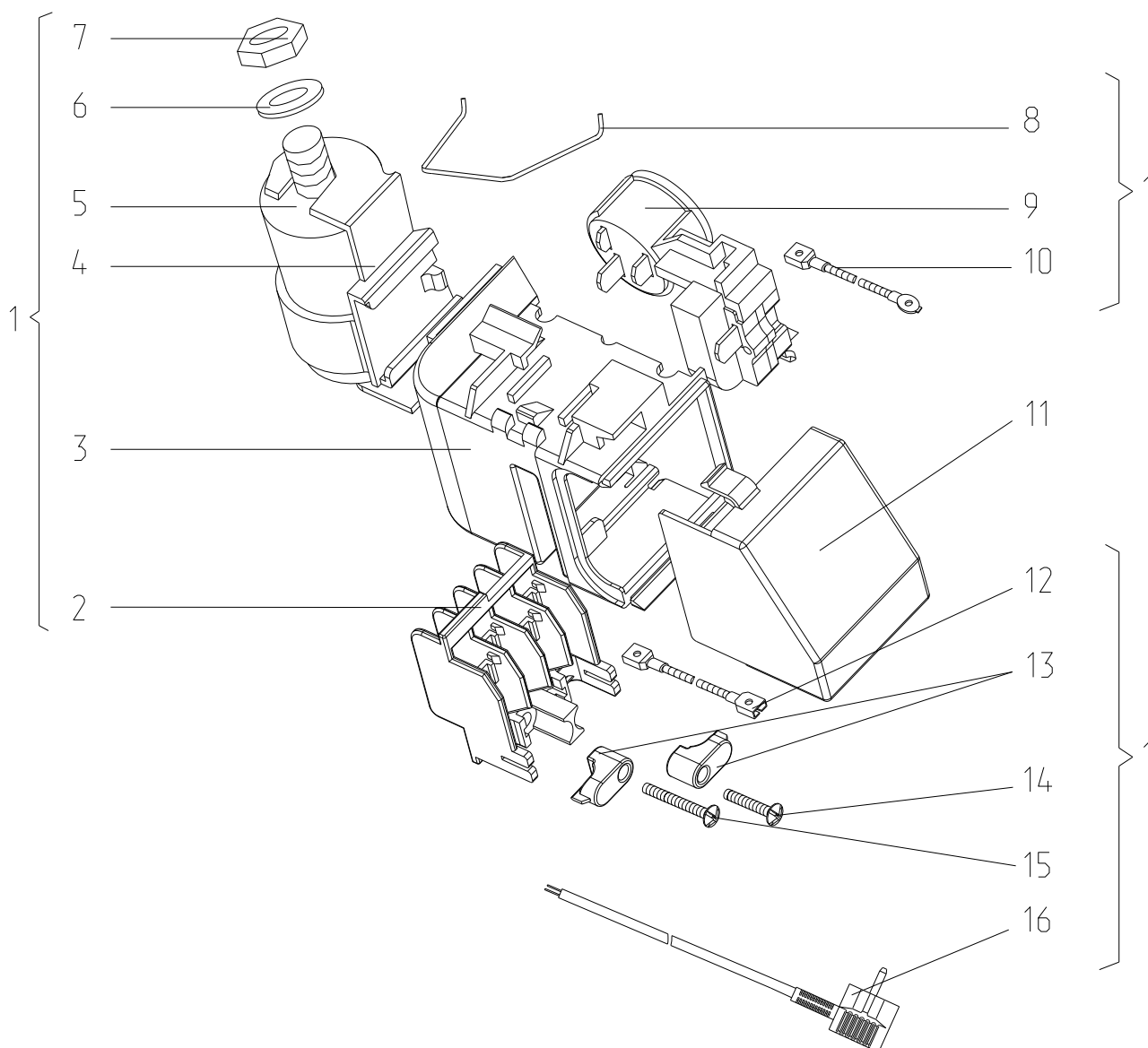


Рисунок 13 - Шнур питания (применяется с компрессором типа С-КН)

Таблица 12 - Перечень сборочных единиц и деталей

Но- мер ри- сун- ка	Но- мер пози- ции	Код	Наименование	Коли- чес- тво	Испол- нение	Примечание	З/Ч
13	01	341777110101	ШНУР ПИТАНИЯ	1	000, 001	Действует до 29.03.2019	+
	01	341777110104	ШНУР ПИТАНИЯ	1	000, 001	Действует до 19.06.2015	+
	01	341777110105	ШНУР ПИТАНИЯ	1	000, 001	Действует до 18.10.2013	+
	01	341777110107	ШНУР ПИТАНИЯ	1	000, 001	По заказ- наряду Действует до 29.03.2019	+

## Продолжение таблицы 12

Но-мер ри-сун-ка	Но-мер пози-ции	Код	Наименование	Коли- чес- тво	Испол- нение	Примечание	З/Л
	01	341777110108	ШНУР ПИТАНИЯ	1	000, 001	По заказ- наряду Действует до 18.10.2013	+
	02	064114902600	ВСТАВКА	1		Действует до 29.03.2019	+
	03	073531400400	ОСНОВАНИЕ	1		См. доп. замены Действует до 29.03.2019	+
	04	073431100100	КРОНШТЕЙН	1		Действует до 29.03.2019	+
	04	073431100200	КРОНШТЕЙН	1		По заказ- наряду	+
	05	281167108004	КОНДЕНСАТОР	1		Действует до 29.03.2019	+
	05	281167108005	КОНДЕНСАТОР	1		По заказ- наряду Действует до 18.10.2013	+
	05	908082628174	КОНДЕНСАТОР Д78С-450-4 ИСПОЛН. "В" ТУ 06-07 КЖИ.116010 ТУ	1		См. доп. замены Действует до 29.03.2019	+
	05	908082628175	КОНДЕНСАТОР Д78С-450-5 ИСПОЛН. "В"	1		См. доп. замены Действует до 18.10.2013	+
	06		ШАЙБА СТОПОРНАЯ	1		Поставляется совместно с конденсатором	+
	07		ГАЙКА М8	1		Действует до 29.03.2019	+
	08	074674300200	ЗАЖИМ	1			+
	09	064746100105	БЛОК ПУСКОЗАЩИТНЫЙ	1		Действует до 29.03.2019	+
	11	073531300300	КРЫШКА	1			+
	13	075857300300	ПРИХВАТ	2			+
	14	075815100200	ВИНТ	1		См. доп. замены	+
	15	075815100201	ВИНТ	1		Действует до 29.03.2019	+
	15А	991284831442	ВИНТ В2.М4-8GX20.48.0112 ГОСТ 17473-80	1		Действует до 13.12.2010	+
	16	903555001590	ВИЛКА ОПРЕССОВАННАЯ Р-33-16-250-Н05VV-F 3G 0.75-2.2	1		По заказ- наряду. См. доп. замены Действует до 18.10.2013	+

Продолжение таблицы 12

Но- мер ри- сун- ка	Но- мер пози- ции	Код	Наименование	Коли- чес- тво	Испол- нение	Примечание	±/±
	16	903555001591	ВИЛКА ОПРЕССОВАННАЯ P-23-16-250-H05VV-F 3G 0,75-1,8 TT-0003-2010 Ф."START"	1		По заказ- наряду. См. доп. замены Действует до 29.03.2019	+
	16	903555001600	ВИЛКА ОПРЕССОВАННАЯ 40(007)-16-250-60227 IEC53 3X0.75-1.8-B1-1ROHS	1		См. доп. замены Действует до 29.03.2019	+

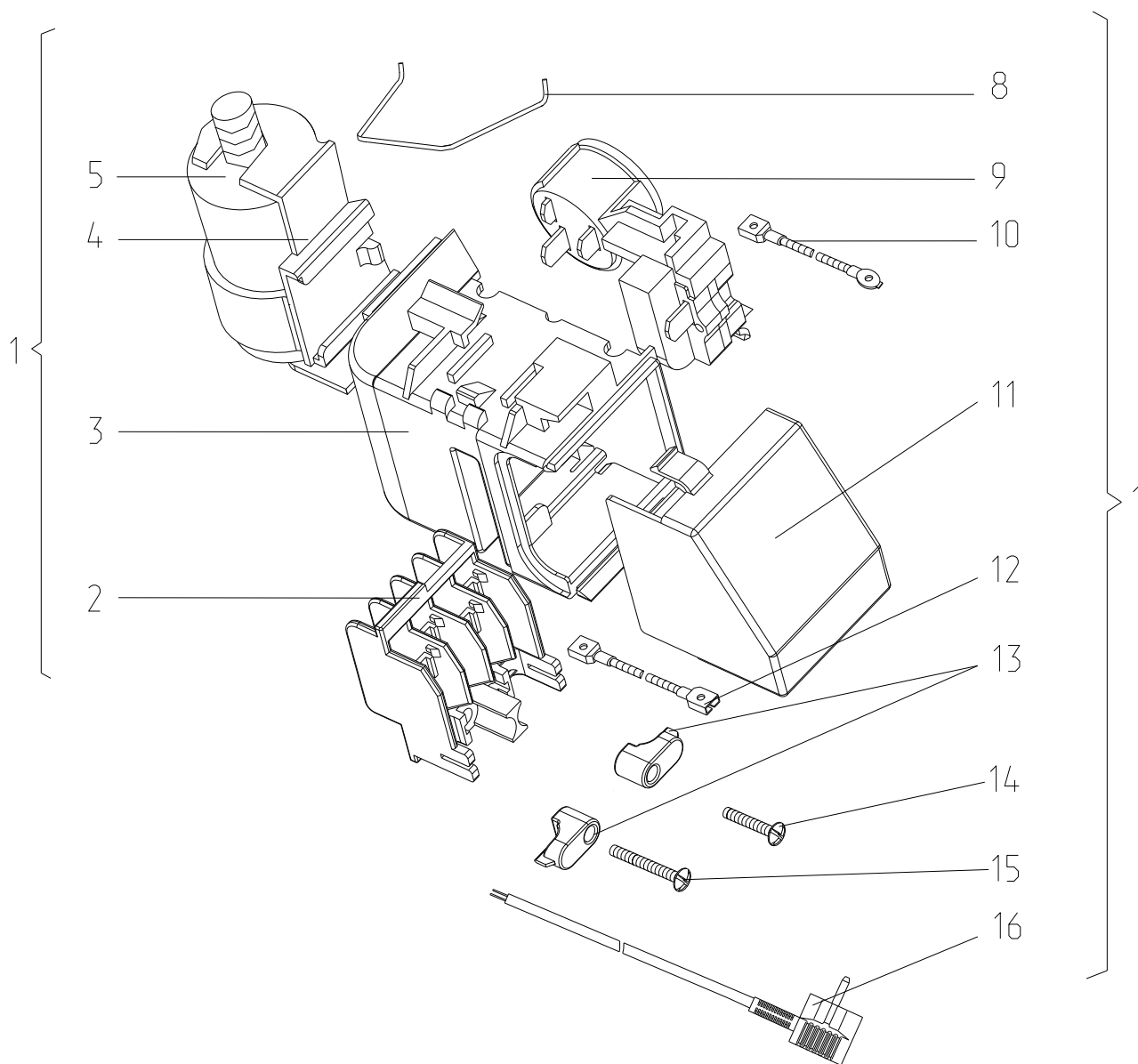


Рисунок 14 - Шнур питания с компрессором типа СТВ

Таблица 13 - Перечень сборочных единиц и деталей

Но- мер ри- сун- ка	Но- мер пози- ции	Код	Наименование	Коли- чес- тво	Испол- нение	Примечание	З/ч
14	01	764114900103	ШНУР ПИТАНИЯ	1	003, 010, 020, 030, 080, 091	Действует до 04.06.2014	+

Продолжение таблицы 13

Но-мер ри-сун-ка	Но-мер пози-ции	Код	Наименование	Коли-чес-тво	Испол-нение	Примечание	±/∓
	01	764114900107	ШНУР ПИТАНИЯ	1	003, 010, 020, 030, 050, 060, 070, 080, 090, 091	По заказ- наряду Действует до 11.01.2018	+
	01	764114900115	ШНУР ПИТАНИЯ	1	003, 010, 020, 030, 050, 060, 070, 080, 090, 091	Действует до 11.01.2018	+
	02	064114902600	ВСТАВКА	1			+
	03	073531400400	ОСНОВАНИЕ	1		См. доп. замены Действует до 11.01.2018	+
	04	073431100100	КРОНШТЕЙН	1		Действует до 11.01.2018	+
	04	073431100200	КРОНШТЕЙН	1		По заказ- наряду	+
	05	281167108004	КОНДЕНСАТОР	1		Действует до 06.12.2016	+
	05	906260000009	КОНДЕНСАТОР D78S-450-4 ИСПОЛНЕНИЯ"В" ТТ-0649- 2016	1		ЗАО "FINOTEC" См. доп. замены Действует до 11.01.2018	+
	05	908082628040	КОНДЕНСАТОР D78C-450-4 ИСПОЛН. "В" ТУ 01- 010.116.011 ТУ	1		См. доп. замены Действует до 06.12.2016	+
	06		ШАЙБА СТОПОРНАЯ	1		Поставляется совместно с конденсатором	+
	07		ГАЙКА М8	1		Действует до 06.12.2016	+
	08	074674300200	ЗАЖИМ	1			+
	09	064746100109	БЛОК ПУСКОЗАЩИТНЫЙ	1		Действует до 11.01.2018	+
	11	073531300300	КРЫШКА	1			+
	13	075857300300	ПРИХВАТ	2			+
	14	075815100200	ВИНТ	1		См. доп.	+

## Продолжение таблицы 13

Но- мер ри- сун- ка	Но- мер пози- ции	Код	Наименование	Коли- чес- тво	Испол- нение	Примечание	З/Л
	15	075815100201	ВИНТ	1		замены	+
	16	903555001512	ВИЛКА ОПРЕССОВАННАЯ 40-16-250-60227 IEC 53 3X0,75-1,8-Б1-1 ТУ BY 700063643.001-2010	1		Действует до 11.01.2018	+
	16	903555001591	ВИЛКА ОПРЕССОВАННАЯ P-23-16-250-H05VV-F 3G 0,75-1,8 ТТ-0003-2010 Ф."START"	1		По заказ- наряду См. доп. замены Действует до 11.01.2018	+
	16	903555001600	ВИЛКА ОПРЕССОВАННАЯ 40(007)-16-250-60227 IEC53 3X0.75-1.8-Б1-1ROHS	1		См. доп. замены Действует до 04.06.2014	+



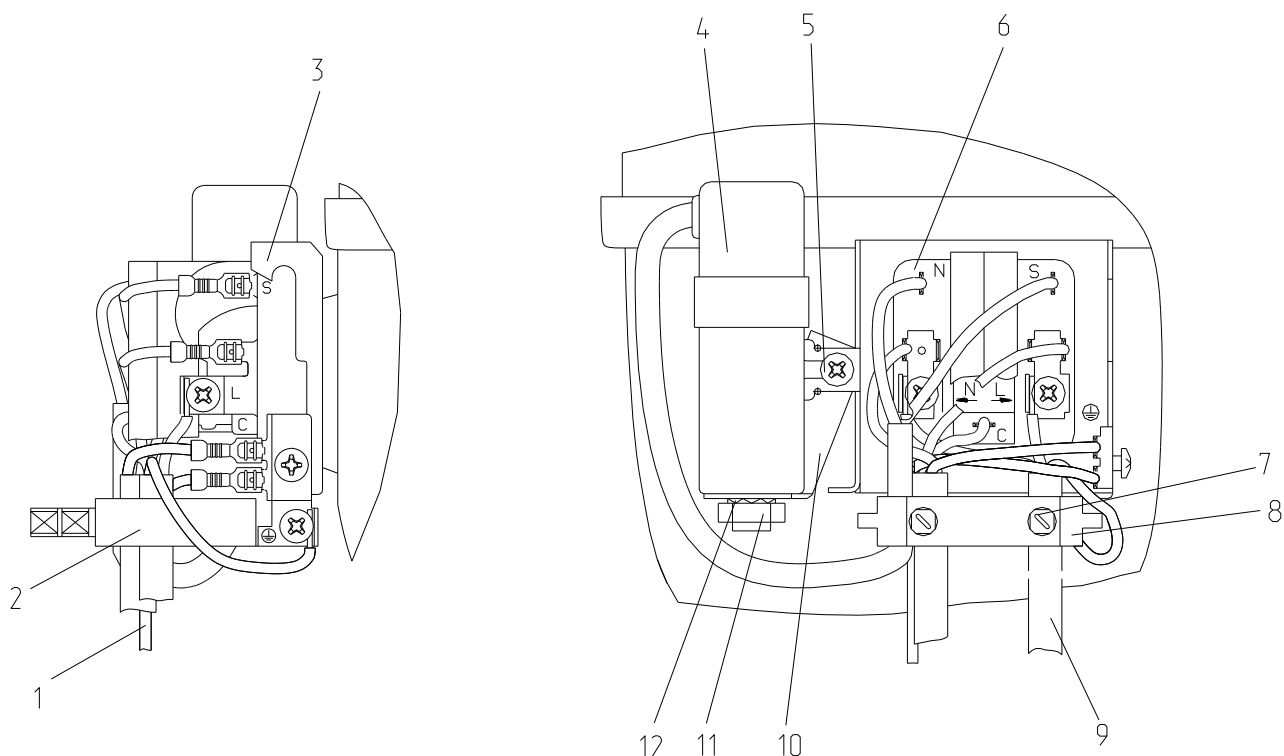


Рисунок 15 - Комплект пусковой ( компрессор типа СТС)

Таблица 14 - Перечень сборочных единиц и деталей

Но- мер ри- сун- ка	Но- мер пози- ции	Код	Наименование	Коли- чес- тво	Примечание	З/ч
15	02	000011001000	ФИКСАТОР	1	См. доп. замены Действует до 11.01.2018	+
	03	073103201000	КРЫШКА РЕЛЕ ЕПВА.000100.050	1	См. доп. замены	+
	04	908082628038	КОНДЕНСАТОР D78C-450-4 ИСПОЛН. "D" ТУ 01-010.116.011 ТУ	1	Действует до 11.01.2018	+
	04	908082628199	КОНДЕНСАТОР СВВ65А-2-4 ТТ- 0397-2011	1	По заказ- наряду Действует до 11.01.2018	+
	06	906345000025	БЛОК ПУСКОЗАЩИТНЫЙ 09LPC1197RH17A3	1	ф. SENSATA TECHNOLOGI ES., LTD Поставляется с компрессором Действует до 11.01.2018	+
	07	000011102000	ВИНТ	2	См. доп.	+
	08	000011101000	СКОБА	1	замены	+
	09	768561219500	ПРОВОД СЕТЕВОЙ	1	Действует до 11.01.2018	+

Продолжение таблицы 14

Но- мер ри- сун- ка	Но- мер пози- ции	Код	Наименование	Коли- чес- тво	Примечание	З/Л
	09	768561219505	ПРОВОД СЕТЕВОЙ	1	По заказ- наряду См. доп. замены Действует до 11.01.2018	+
	11		ГАЙКА М8	1	Поставляется с компрессором Действует до 11.01.2018	+
	11		ГАЙКА М8-6Н.5.016 ГОСТ 5927-70	1	Действует до 11.01.2018	+
	12		ШАЙБА 8.65Г.016 ГОСТ 5927-70	1		+
	12		ШАЙБА СТОПОРНАЯ 8	1	Поставляется с компрессором Действует до 11.01.2018	+

## 4 Алфавитный указатель

Перечень сборочных единиц и деталей, расположенных в алфавитном порядке, указан в таблице 15.

Продолжение таблицы 15

Код	Наименование	Номер рисунка	Номер позиции	З/ч
331600010606	МАСКА	2	32	+
331600010608	МАСКА	2	32	+
202500409000	АККУМУЛЯТОР ХОЛОДА	2	45	+
908081842148	БЛОК ИНДИКАЦИИ В4-21-4,8 ТУ ВУ 600048089.024-2007	9	13В	+
908081852149	БЛОК ИНДИКАЦИИ М4-21-4,8 ROHS ТУ ВУ 600073968.010-2007	9	13	+
908081852148	БЛОК ИНДИКАЦИИ М4-21-4,8 ТУ ВУ 600073968.010-2007	9	13А	+
906345000002	БЛОК ИНДИКАЦИИ М4-72-4,8 ROHS ТУ ВУ 600073968.017-2013	9	13	+
908081000006	БЛОК ИНДИКАЦИИ М4-72-4.8 ROHS	9	13	+
064746100105	БЛОК ПУСКОЗАЩИТНЫЙ	6	14	+
064746100105	БЛОК ПУСКОЗАЩИТНЫЙ	13	09	+
064746100109	БЛОК ПУСКОЗАЩИТНЫЙ	7	12	+
064746100109	БЛОК ПУСКОЗАЩИТНЫЙ	12	09	+
064746100113	БЛОК ПУСКОЗАЩИТНЫЙ	12	09	+
064746100109	БЛОК ПУСКОЗАЩИТНЫЙ	14	09	+
906345000025	БЛОК ПУСКОЗАЩИТНЫЙ 09LPC1197RH17A3	8	02	+
906345000025	БЛОК ПУСКОЗАЩИТНЫЙ 09LPC1197RH17A3	15	06	+
301540104600	БОЛТ	2	56	+
903555001600	ВИЛКА ОПРЕССОВАННАЯ 40(007)-16-250- 60227 IEC53 3X0.75-1.8-Б1-1ROHS	8	06	+
903555001600	ВИЛКА ОПРЕССОВАННАЯ 40(007)-16-250- 60227 IEC53 3X0.75-1.8-Б1-1ROHS	10	16	+
903555001600	ВИЛКА ОПРЕССОВАННАЯ 40(007)-16-250- 60227 IEC53 3X0.75-1.8-Б1-1ROHS	11	16	+
903555001600	ВИЛКА ОПРЕССОВАННАЯ 40(007)-16-250- 60227 IEC53 3X0.75-1.8-Б1-1ROHS	12	16	+
903555001600	ВИЛКА ОПРЕССОВАННАЯ 40(007)-16-250- 60227 IEC53 3X0.75-1.8-Б1-1ROHS	13	16	+
903555001600	ВИЛКА ОПРЕССОВАННАЯ 40(007)-16-250- 60227 IEC53 3X0.75-1.8-Б1-1ROHS	14	16	+
903555001595	ВИЛКА ОПРЕССОВАННАЯ S.22-16-250-H05VV- F 3G 0,75-1,8 ТТ-0204-2011	6	09	+
903555001510	ВИЛКА ОПРЕССОВАННАЯ 007(40,83)-16-250- 60227 IEC53 3X0.75-1.9-Б1-1	10	16	+
903555001510	ВИЛКА ОПРЕССОВАННАЯ 007(40,83)-16-250- 60227 IEC53 3X0.75-1.9-Б1-1	11	16	+
903555001591	ВИЛКА ОПРЕССОВАННАЯ P-23-16-250-H05VV- F 3G 0.75-1.8 ТТ-0003-2010	10	16	+
903555001512	ВИЛКА ОПРЕССОВАННАЯ 40-16-250-60227 IEC 53 3X0,75-1,8-Б1-1 ТУ ВУ 700063643.001-2010	14	16	+
903555001591	ВИЛКА ОПРЕССОВАННАЯ P-23-16-250-H05VV- F 3G 0,75-1,8 ТТ-0003-2010 Ф."START"	12	16	+
903555001591	ВИЛКА ОПРЕССОВАННАЯ P-23-16-250-H05VV- F 3G 0,75-1,8 ТТ-0003-2010 Ф."START"	13	16	+

## Продолжение таблицы 15

Код	Наименование	Номер рисунка	Номер позиции	3/4
903555001591	ВИЛКА ОПРЕССОВАННАЯ Р-23-16-250-Н05VV-F 3G 0,75-1,8 ТТ-0003-2010 Ф."START"	14	16	+
903555001585	ВИЛКА ОПРЕССОВАННАЯ Р-23-16-250-Н05VV-F 3G 0.75-2.2	10	16	+
903555001585	ВИЛКА ОПРЕССОВАННАЯ Р-23-16-250-Н05VV-F 3G 0.75-2.2	11	16	+
903555001590	ВИЛКА ОПРЕССОВАННАЯ Р-33-16-250-Н05VV-F 3G 0.75-2.2	10	16	+
903555001590	ВИЛКА ОПРЕССОВАННАЯ Р-33-16-250-Н05VV-F 3G 0.75-2.2	11	16	+
903555001590	ВИЛКА ОПРЕССОВАННАЯ Р-33-16-250-Н05VV-F 3G 0.75-2.2	13	16	+
903555001595	ВИЛКА ОПРЕССОВАННАЯ S.22-16-250-Н05VV-F 3G 0,75-1,8 ТТ-0204-2011 Ф. "PATELEC ELPENA"	7	07	+
903555001595	ВИЛКА ОПРЕССОВАННАЯ S.22-16-250-Н05VV-F 3G 0,75-1,8 ТТ-0204-2011 Ф. "PATELEC ELPENA"	8	06	+
903555001560	ВИЛКА ОПРЕССОВАННАЯ Р-23-16-250-Н05VV-F 3G 0.75-2.2	10	16	+
075815100200	ВИНТ	7	08	+
075815100201	ВИНТ	7	09	+
775815100300	ВИНТ	9	16	+
075815100200	ВИНТ	12	14	+
075815100201	ВИНТ	12	15	+
075815100200	ВИНТ	14	14	+
075815100201	ВИНТ	14	15	+
000011102000	ВИНТ (ЕПВА.000111.020)	10	15А	+
000011102000	ВИНТ (ЕПВА.000111.020)	11	15А	+
-	ВИНТ 3,5X14 (681Z1105)	11	06	+
991283800039	ВИНТ 4X13.Ц6.ХР.БЦВ SAE1018 Ч.7811-7499	3	07	+
-	ВИНТ М6-6GX16.88.016 ГОСТ 11738-84	2	55	+
991297000463	ВИНТ ST4.2X14-ST-F-H ART-021747-33	4	06	+
991297000463	ВИНТ ST4.2X14-ST-F-H ART-021747-33	5	06	+
991284831413	ВИНТ В.М4-8GX8.32.Л63.039 ГОСТ 17473-80	9	16	+
-	ВИНТ В.М4-8GX8.32.Л63.139 ГОСТ 17473-80	9	16	+
991284831442	ВИНТ В2.М4-8GX20.48.0112 ГОСТ 17473-80	13	15А	+
-	ВИНТ М3,5X6 (681X1047)	11	07	+
775080100100	ВИНТ САМОНАРЕЗАЮЩИЙ 4,2X14	9	03	+
222013303300	ВСТАВКА	2	27	+
064114902600	ВСТАВКА	7	05	+
064114902600	ВСТАВКА	12	02	+
064114902600	ВСТАВКА	14	02	+
301410107500	ВТУЛКА	2	40	+
301410107502	ВТУЛКА БЕЖЕВАЯ	2	40	+
301410107507	ВТУЛКА БЕЖЕВАЯ	2	40	+
301410107509	ВТУЛКА ОЛИВКОВАЯ	2	40	+
301410107505	ВТУЛКА РУБИНОВАЯ	2	40	+
301410107503	ВТУЛКА САЛАТНАЯ	2	40	+
301410107501	ВТУЛКА СЕРЕБРИСТАЯ	2	40	+
301410107508	ВТУЛКА ТЕМНО-СЕРАЯ	2	40	+

## Продолжение таблицы 15

Код	Наименование	Номер рисунка	Номер позиции	З/ч
908082401858	ВЫКЛЮЧАТЕЛЬ 1858.1108 Ф "MARGUARDT" ТТ-0005-2009	9	11	+
903428201651	ВЫКЛЮЧАТЕЛЬ SXL4124H2200000W ТТ-0553-2013 Ф."EVEREL"	9	11	+
301113000700	ВИНТ	3	07	+
075815100200	ВИНТ	6	10	+
075815100201	ВИНТ	6	11	+
000011102000	ВИНТ	8	05	+
301113000700	ВИНТ	9	03	+
341413000701	ВИНТ	9	09	+
075815100200	ВИНТ	13	14	+
075815100201	ВИНТ	13	15	+
000011102000	ВИНТ	15	07	+
775080100200	ВИНТ РЕЗЬБОНАРЕЗАЮЩИЙ М6Х18	2	37	+
775080100200	ВИНТ РЕЗЬБОНАРЕЗАЮЩИЙ М6Х18	2	56	+
775080100100	ВИНТ САМОНАРЕЗАЮЩИЙ 4,2Х14	2	30	+
775080100100	ВИНТ САМОНАРЕЗАЮЩИЙ 4,2Х14	4	05	+
775080100100	ВИНТ САМОНАРЕЗАЮЩИЙ 4,2Х14	5	05	+
064114902600	ВСТАВКА	6	05	+
064114902600	ВСТАВКА	13	02	+
991283835035	ГАЙКА М10Х0,75 ГОСТ 5916-70	9	04	
-	ГАЙКА М8	12	07	+
-	ГАЙКА М8	13	07	+
-	ГАЙКА М8	14	07	+
-	ГАЙКА М8	15	11	+
-	ГАЙКА М8-6Н.5.016 ГОСТ 5927-70	11	10	+
-	ГАЙКА М8-6Н.5.016 ГОСТ 5927-70	15	11	+
908081450098	ДАТЧИК-РЕЛ 145-2М-1-1.0-4.8-9-А ТУ311-0227450.111-94	9	05	+
202773004108	ДВЕРЬ	3	01	+
202773004109	ДВЕРЬ	3	01	+
202773004110	ДВЕРЬ	3	01	+
202773004111	ДВЕРЬ	3	01	+
202773004112	ДВЕРЬ	3	01	+
202773004113	ДВЕРЬ	3	01	+
202773004114	ДВЕРЬ	3	01	+
202773004115	ДВЕРЬ	3	01	+
202773004116	ДВЕРЬ	3	01	+
202773004117	ДВЕРЬ	3	01	+
-	ДЕРЖАТЕЛЬ 103N0489	11	02Б	+
908081101486	ДЕРЖАТЕЛЬ 103N1010	8	08	+
073103101000	ДЕРЖАТЕЛЬ 103N1010	10	02Б	+
073103101000	ДЕРЖАТЕЛЬ 103N1010	11	02Б	+
281410003702	ДЕМПФЕР	4	12	+
281410003702	ДЕМПФЕР	5	12	+
280413100401	ЗАГЛУШКА	3	08	+
280413100402	ЗАГЛУШКА	3	08	+
280413100403	ЗАГЛУШКА	3	08	+
280413100404	ЗАГЛУШКА	3	08	+
280413100408	ЗАГЛУШКА	3	08	+
073431200200	ЗАГЛУШКА	7	04	
775234100100	ЗАГЛУШКА	9	11А	+

## Продолжение таблицы 15

Код	Наименование	Номер рисунка	Номер позиции	3/4
280413100406	ЗАГЛУШКА БЕЖЕВАЯ	3	08	+
074674300200	ЗАЖИМ	7	11	+
074674300200	ЗАЖИМ	12	08	+
074674300200	ЗАЖИМ	14	08	+
280413100400	ЗАГЛУШКА	3	08	+
280413100407	ЗАГЛУШКА	3	08	+
074674300200	ЗАЖИМ	6	13	+
074674300200	ЗАЖИМ	13	08	+
242775303100	ИСПАРИТЕЛЬ	4	14	+
242775303100	ИСПАРИТЕЛЬ	5	14	+
331331103700	КАТОК	2	09	+
016800000002	КОМПРЕССОР СТС 87 Н5 ТУ ВУ 100010198.076-2011	5	02	+
016800010002	КОМПРЕССОР СТС 87 Н5-01	5	02	+
016800000006	КОМПРЕССОР СТС 87 Н5-02 ТУ ВУ 100010198.076-2011	5	02	+
069744106106	КОМПРЕССОР TLX8.7КК3	5	02	+
069744106206	КОМПРЕССОР TLY8.7КК3	4	02	+
069744103503	КОМПРЕССОР С-КН 150Н5-02 ТУ РБ 00243352.016-99	4	01	+
069744103502	КОМПРЕССОР С-КН130Н5-02	4	01	+
034800000005	КОМПРЕССОР СТВ87Н5	5	01	+
034800010004	КОМПРЕССОР СТВ87Н5 -03	5	01	+
341775103101	КОНДЕНСАТОР	4	09	+
341775103001	КОНДЕНСАТОР	4	11	+
341775103101	КОНДЕНСАТОР	5	09	+
341775103001	КОНДЕНСАТОР	5	11	+
281167108004	КОНДЕНСАТОР	6	07	+
281167108004	КОНДЕНСАТОР	12	05	+
281167108004	КОНДЕНСАТОР	13	05	+
281167108005	КОНДЕНСАТОР	13	05	+
281167108004	КОНДЕНСАТОР	14	05	+
908082628199	КОНДЕНСАТОР СВВ65А-2-4 ТТ-0397-2011	15	04	+
908082628038	КОНДЕНСАТОР D78С-450-4 ИСПОЛН. "D" ТУ 01-010.116.011 ТУ	15	04	+
908082628040	КОНДЕНСАТОР D78С-450-4 ИСПОЛН. "В" ТУ 01-010.116.011 ТУ	12	05	+
908082628040	КОНДЕНСАТОР D78С-450-4 ИСПОЛН. "В" ТУ 01-010.116.011 ТУ	14	05	+
906260000014	КОНДЕНСАТОР D78S-450-4 ИСПОЛНЕНИЯ "К" ТТ-0649-2016 ЗАО "FINOTEC"	8	09	+
906260000023	КОНДЕНСАТОР D78S-450-4 ИСПОЛНЕНИЯ "К-3" ТТ-0649-2016	7	15	
906260000009	КОНДЕНСАТОР D78S-450-4 ИСПОЛНЕНИЯ "В" ТТ-0649-2016	14	05	+
908081105310	КОНДЕНСАТОР МКВ МКР 4/321/1152(117-7119)	10	14	+
908081105310	КОНДЕНСАТОР МКВ МКР 4/321/1152(117-7119)	11	14	+
908082628207	КОНДЕНСАТОР Д78С-450-4 ИСП."Д" ТУ 06-07КЖИ.116.010 ТУ	10	14	+
908082628207	КОНДЕНСАТОР Д78С-450-4 ИСП."Д" ТУ 06-07КЖИ.116.010 ТУ	11	14	+
908082628174	КОНДЕНСАТОР Д78С-450-4 ИСПОЛН. "В"	13	05	+

Продолжение таблицы 15

Код	Наименование	Номер рисунок	Номер позиции	З/ч
908082628175	КОНДЕНСАТОР Д78С-450-5 ИСПОЛН. "В"	13	05	+
908081105311	КОНДЕНСАТОР(ЭЛЕКТРИЧ.) CAPACITORS МКВ МКР 4/321/1479	10	14	+
769748301000	КОРЗИНА	2	04	
769748300800	КОРЗИНА	2	12	
769748300801	КОРЗИНА	2	12А	+
301130304800	КРОНШТЕЙН	2	11	+
301130304600	КРОНШТЕЙН	2	26	+
301130304601	КРОНШТЕЙН	2	41	+
301130304801	КРОНШТЕЙН	2	46	+
073431100200	КРОНШТЕЙН	6	08	+
073431100100	КРОНШТЕЙН	12	04	+
073431100200	КРОНШТЕЙН	12	04	+
073431100100	КРОНШТЕЙН	13	04	+
073431100200	КРОНШТЕЙН	13	04	+
073431100100	КРОНШТЕЙН	14	04	+
073431100200	КРОНШТЕЙН	14	04	+
073117030000	КРОНШТЕЙН КОНДЕНСАТОРА 117-0300	10	12	+
073117030000	КРОНШТЕЙН КОНДЕНСАТОРА 117-0300	11	12	+
908081101496	КРОНШТЕЙН КОНДЕНСАТОРА В СБОРЕ ANF H65-2012-3 ТТ-0488-2012	10	12А	+
908081101496	КРОНШТЕЙН КОНДЕНСАТОРА В СБОРЕ ANF H65-2012-3 ТТ-0488-2012	11	12А	+
371323202200	КРОНШТЕЙН ПЕТЛИ НИЖНЕЙ	2	53	+
301410007600	КРЫШКА	2	28	+
301410007604	КРЫШКА БЕЖЕВАЯ	2	28	+
301410007609	КРЫШКА БЕЖЕВАЯ	2	28	+
073103047600	КРЫШКА ЗАЩИТНАЯ ЕПВА.000100.010	10	03	+
073103047600	КРЫШКА ЗАЩИТНАЯ ЕПВА.000100.010	11	03	+
301410007612	КРЫШКА ЗВЕЗДНАЯ ПЫЛЬ	2	28	+
301410007611	КРЫШКА ОЛИВКОВАЯ	2	28	+
073103201000	КРЫШКА РЕЛЕ ЕПВА.000100.050	8	03	+
073103201000	КРЫШКА РЕЛЕ ЕПВА.000100.050	10	04	+
073103201000	КРЫШКА РЕЛЕ ЕПВА.000100.050	11	04	+
073103201000	КРЫШКА РЕЛЕ ЕПВА.000100.050	15	03	+
301410007607	КРЫШКА РУБИНОВАЯ	2	28	+
301410007605	КРЫШКА САЛАТНАЯ	2	28	+
301410007603	КРЫШКА СЕРЕБРИСТАЯ	2	28	+
301410007610	КРЫШКА ТЕМНО-СЕРАЯ	2	28	+
908082628199	КОНДЕНСАТОР СВВ65А-2-4 ТТ-0397-2011 Ф. "ERCOS"	10	14	+
908082628199	КОНДЕНСАТОР СВВ65А-2-4 ТТ-0397-2011 Ф. "ERCOS"	11	14	+
371320009100	КРОНШТЕЙН	2	39	+
331735104200	КРОНШТЕЙН КОНДЕНСАТОРА	4	07	+
331735104200	КРОНШТЕЙН КОНДЕНСАТОРА	5	07	+
073531300300	КРЫШКА	12	11	+
073531300300	КРЫШКА	13	11	+
073531300300	КРЫШКА	14	11	+
-	ЛЕНТА ЛИПКАЯ "EURO 6400" В=38 ТТ-0161-2009	4	22	+

## Продолжение таблицы 15

Код	Наименование	Номер рисунка	Номер позиции	3/4
-	ЛЕНТА ЛИПКАЯ "EURO 6400" В=38 ТТ-0161-2009	5	22	+
301130105900	ЛОПАТКА	2	17	+
-	ЛЕНТА ЛИПКАЯ ART.2545 В=9 ТТ-0196-2009 Ф.ТАPESPRO	9	10	+
331600010600	МАСКА	2	32	+
331600010614	МАСКА БЕЖЕВАЯ	2	32	+
331600010620	МАСКА ЗВЕЗДНАЯ ПЫЛЬ	2	32	+
331600010616	МАСКА МОКРЫЙ АСФАЛТ	2	32	+
331600010618	МАСКА ОЛИВКОВАЯ	2	32	+
331600010611	МАСКА РУБИНОВАЯ	2	32	+
331600010604	МАСКА СЕРЕБРИСТАЯ	2	32	+
331600010605	МАСКА СЕРЕБРИСТАЯ	2	32	+
281017100513	МУФТА	9	06	+
331603306001	НАКЛАДКА	3	05	+
331603306009	НАКЛАДКА БЕЖЕВАЯ	3	05	+
331603306019	НАКЛАДКА БЕЖЕВАЯ	3	05	+
331603306025	НАКЛАДКА ЗВЕЗДНАЯ ПЫЛЬ	3	05	+
331603306021	НАКЛАДКА МОКРЫЙ АСФАЛТ	3	05	+
331603306023	НАКЛАДКА ОЛИВКОВАЯ	3	05	+
331603306015	НАКЛАДКА РУБИНОВАЯ	3	05	+
331603306011	НАКЛАДКА САЛАТНАЯ	3	05	+
331603306007	НАКЛАДКА СЕРЕБРИСТАЯ	3	05	+
371320007900	ОБРАМЛЕНИЕ	4	23	+
371320007900	ОБРАМЛЕНИЕ	5	23	+
341771103000	ОПОРА	2	03	+
301411102000	ОПОРА ЗАДНЯЯ	2	08А	+
301411102400	ОПОРА ЗАДНЯЯ	2	09А	+
768742203202	ОПОРА ТЕРМОРЕГУЛЯТОРА	9	01	
768742203205	ОПОРА ТЕРМОРЕГУЛЯТОРА	9	01	
073531400400	ОСНОВАНИЕ	7	13	+
073531400400	ОСНОВАНИЕ	12	03	+
073531400400	ОСНОВАНИЕ	14	03	+
281411103500	ОСЬ	2	08	+
771451100101	ОСЬ	2	39Б	+
371323202300	ОСЬ ПЕТЛИ	2	39Б	+
371323202300	ОСЬ ПЕТЛИ	2	52	+
901281832094	ОСЬ СПЕЦИАЛЬНАЯ (6X36) Ч.7811-7306	2	08	+
073531400400	ОСНОВАНИЕ	6	15	+
073531400400	ОСНОВАНИЕ	13	03	+
301417204800	ПАНЕЛЬ МОНТАЖНАЯ	9	12	+
301417204802	ПАНЕЛЬ МОНТАЖНАЯ	9	12	+
774142100900	ПАНЕЛЬ ПЕРЕДНЯЯ	2	06	+
774142100800	ПАНЕЛЬ ПЕРЕДНЯЯ	2	13	+
730141202008	ПАНЕЛЬ-МОНОБЛОК	3	02	+
730141202009	ПАНЕЛЬ-МОНОБЛОК	3	02	+
730141202010	ПАНЕЛЬ-МОНОБЛОК	3	02	+
730141202011	ПАНЕЛЬ-МОНОБЛОК	3	02	+
730141202012	ПАНЕЛЬ-МОНОБЛОК	3	02	+
730141202013	ПАНЕЛЬ-МОНОБЛОК	3	02	+
730141202014	ПАНЕЛЬ-МОНОБЛОК М-7184 БЕЖ	3	02	+



Продолжение таблицы 15

Код	Наименование	Номер рисунка	Номер позиции	3/4
730141202015	ПАНЕЛЬ-МОНОБЛОК М-7184 МОКРЫЙ АСФАЛЬТ	3	02	+
730141202016	ПАНЕЛЬ-МОНОБЛОК М-7184 ОЛИВКОВАЯ	3	02	+
371323202000	ПЕТЛЯ НИЖНЯЯ	2	51	+
769748402000	ПОДДОН КОРЗИНЫ	2	07	+
769748401800	ПОДДОН КОРЗИНЫ	2	15	+
769748401801	ПОДДОН КОРЗИНЫ	2	15А	+
769748501300	ПОЛКА	4	20	+
769748501300	ПОЛКА	5	20	+
301547207800	ПРИЖИМ	9	08	+
301417207800	ПРИЖИМ	9	10	+
075857300300	ПРИХВАТ	7	10	+
075857300300	ПРИХВАТ	12	13	+
075857300300	ПРИХВАТ	14	13	+
202013000604	ПРОБКА	3	04	+
202013000605	ПРОБКА	3	04	+
202013000609	ПРОБКА	3	04	+
301413205403	ПРОБКА БЕЖЕВАЯ	3	06	+
202013000610	ПРОБКА ОЛИВКОВАЯ	3	04	+
301413205410	ПРОБКА ОЛИВКОВАЯ	3	06	+
301413205404	ПРОБКА САЛАТНАЯ	3	06	+
301413205401	ПРОБКА СЕРЕБРИСТАЯ	3	06	+
301413205409	ПРОБКА ТЕМНО-СЕРАЯ	3	06	+
768561217709	ПРОВОД	9	02Б	+
768561217710	ПРОВОД	9	02Б	+
768561217711	ПРОВОД	9	02Б	+
768561206201	ПРОВОД ЗАЗЕМЛЕНИЯ	7	06	
768561219500	ПРОВОД СЕТЕВОЙ	15	09	+
768561219505	ПРОВОД СЕТЕВОЙ	15	09	+
768561206300	ПРОВОД СОЕДИНИТЕЛЬНЫЙ	7	02	
768561206301	ПРОВОД СОЕДИНИТЕЛЬНЫЙ	7	14	
261413202402	ПРОКЛАДКА ПЕТЛИ НИЖНЕЙ БЕЖЕВАЯ	2	48	+
351193202405	ПРОКЛАДКА ПЕТЛИ НИЖНЕЙ БЕЖЕВАЯ	2	49	+
351193202410	ПРОКЛАДКА ПЕТЛИ НИЖНЕЙ БЕЖЕВАЯ	2	49	+
351193202411	ПРОКЛАДКА ПЕТЛИ НИЖНЕЙ МОКРЫЙ АСФАЛЬТ	2	49	+
261413202410	ПРОКЛАДКА ПЕТЛИ НИЖНЕЙ ОЛИВКОВАЯ	2	48	+
351193202412	ПРОКЛАДКА ПЕТЛИ НИЖНЕЙ ОЛИВКОВАЯ	2	49	+
351193202408	ПРОКЛАДКА ПЕТЛИ НИЖНЕЙ РУБИНОВАЯ	2	49	+
261413202403	ПРОКЛАДКА ПЕТЛИ НИЖНЕЙ САЛАТНАЯ	2	48	+
351193202406	ПРОКЛАДКА ПЕТЛИ НИЖНЕЙ САЛАТНАЯ	2	49	+
261413202401	ПРОКЛАДКА ПЕТЛИ НИЖНЕЙ СЕРЕБРИСТАЯ	2	48	+
351193202403	ПРОКЛАДКА ПЕТЛИ НИЖНЕЙ СЕРЕБРИСТАЯ	2	49	+
371321109100	ПРОФИЛЬ	4	15	+
371321109100	ПРОФИЛЬ	5	15	+
908085700910	ПРОФИЛЬ ЗАЩИТНЫЙ КИ-100 ТО РБ 190233408.002-2004 L=910	4	10	+
908085700910	ПРОФИЛЬ ЗАЩИТНЫЙ КИ-100 ТО РБ 190233408.002-2004 L=910	5	10	+
281411102700	ПЛАСТИНА	2	10	+
071469100202	ПОДУШКА	4	03	+
071469100202	ПОДУШКА	5	03	+

## Продолжение таблицы 15

Код	Наименование	Номер рисунка	Номер позиции	3/ч
281017204600	ПОЯСОК СТЯГИВАЮЩИЙ	4	22	+
281017204600	ПОЯСОК СТЯГИВАЮЩИЙ	5	22	+
075857300300	ПРИХВАТ	6	12	+
075857300300	ПРИХВАТ	13	13	+
202013000600	ПРОБКА	3	04	+
202013000601	ПРОБКА	3	04	+
202013000606	ПРОБКА	3	04	+
202013000608	ПРОБКА	3	04	+
301413205400	ПРОБКА	3	06	+
301413205406	ПРОБКА	3	06	+
301413205408	ПРОБКА	3	06	+
768561206200	ПРОВОД ЗАЗЕМЛЕНИЯ	6	04	
768561206201	ПРОВОД ЗАЗЕМЛЕНИЯ	6	06	
768561206200	ПРОВОД ЗАЗЕМЛЕНИЯ	7	03	
768561206200	ПРОВОД ЗАЗЕМЛЕНИЯ	8	04	
768561206301	ПРОВОД СОЕДИНИТЕЛЬНЫЙ	6	02	
768561206300	ПРОВОД СОЕДИНИТЕЛЬНЫЙ	6	03	
261413202400	ПРОКЛАДКА ПЕТЛИ НИЖНЕЙ	2	48	+
261413202405	ПРОКЛАДКА ПЕТЛИ НИЖНЕЙ	2	48	+
261413202408	ПРОКЛАДКА ПЕТЛИ НИЖНЕЙ	2	48	+
261413202409	ПРОКЛАДКА ПЕТЛИ НИЖНЕЙ	2	48	+
351193202401	ПРОКЛАДКА ПЕТЛИ НИЖНЕЙ	2	49	+
064746100201	РЕЛЕ ПУСКОВОЕ ЕРТС (103N0050)	10	05	+
064746100201	РЕЛЕ ПУСКОВОЕ ЕРТС (103N0050)	11	05	+
064746100301	РЕЛЕ ПУСКОВОЕ РТС (ЕПВА 000200.000)	11	05	+
301417205900	РОЛИК	9	14	+
301417205200	РУЧКА	9	15	+
775373400401	РУЧКА-СКОБА	3	09	+
775373400403	РУЧКА-СКОБА БЕЖЕВАЯ	3	09	+
775373400406	РУЧКА-СКОБА БЕЖЕВАЯ	3	09	+
775373400412	РУЧКА-СКОБА ЗВЕЗДНАЯ ПЫЛЬ	3	09	+
775373400410	РУЧКА-СКОБА ОЛИВКОВАЯ	3	09	+
775373400405	РУЧКА-СКОБА РУБИНОВАЯ	3	09	+
775373400404	РУЧКА-СКОБА САЛАТНАЯ	3	09	+
775373400402	РУЧКА-СКОБА СЕРЕБРИСТАЯ	3	09	+
775373400408	РУЧКА-СКОБА ТЕМНО-СЕРАЯ	3	09	+
202500007700	СКОБА	4	19	+
202500007700	СКОБА	5	19	+
073103032800	СКОБА	10	09	+
073103032800	СКОБА	11	09	+
000011101000	СКОБА (ЕПВА.000111.010)	10	09А	+
000011101000	СКОБА (ЕПВА.000111.010)	11	09А	+
908084008005	СКОБА 103N0126	8	01	+
202500408200	СОСУД	2	44	+
000011101000	СКОБА	8	01	+
000011101000	СКОБА	15	08	+
904211900182	ТЕРМОРЕГУЛЯТОР 077В3562 ТТ-0049-02009	9	05	+
908081829743	ТЕРМОРЕГУЛЯТОР 077В3562 ТТ-0049-02009 Ф."DANFOSS"	9	05	+
908081821956	ТЕРМОРЕГУЛЯТОР К56-L1956 ТТ-0097-2009	9	05	+
341775006400	ТРУБКА ЗАПРАВОЧНАЯ	4	04	+
774712100200	ТРУБКА ЗАПРАВОЧНАЯ	5	04	+

## Продолжение таблицы 15

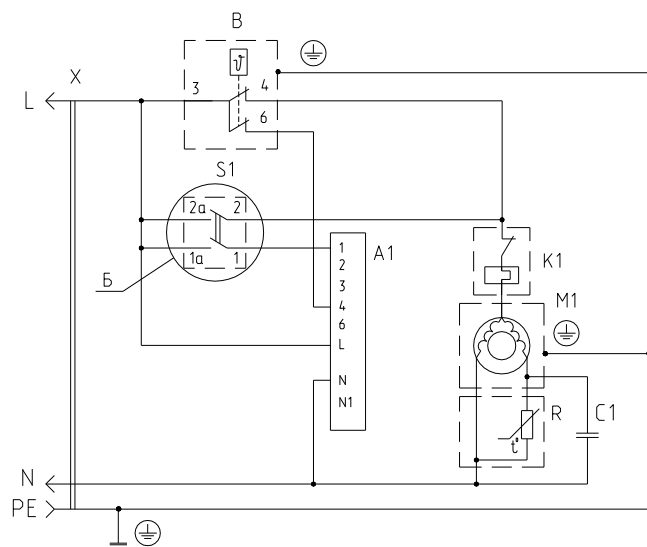
Код	Наименование	Номер рисунка	Номер позиции	З/ч
371325206700	ТРУБКА ПРЕДОХРАНИТЕЛЬНАЯ	4	18	+
371325206702	ТРУБКА ПРЕДОХРАНИТЕЛЬНАЯ	4	21	+
371325206708	ТРУБКА ПРЕДОХРАНИТЕЛЬНАЯ	4	21	+
371325206700	ТРУБКА ПРЕДОХРАНИТЕЛЬНАЯ	5	18	+
371325206708	ТРУБКА ПРЕДОХРАНИТЕЛЬНАЯ	5	21	+
772311600101	ТРУБКА ПРЕДОХРАНИТЕЛЬНАЯ	5	21	+
331603301010	УПЛОТНИТЕЛЬ	3	03	+
769748901512	УПЛОТНИТЕЛЬ	3	03	+
769748901515	УПЛОТНИТЕЛЬ	3	03	+
773434801800	УПОР	4	16	+
773434801800	УПОР	5	16	+
773434800300	УПОР ЗАДНИЙ	2	29	+
773434802900	УПОР ЗАДНИЙ	2	29	+
073103048900	ФИКСАТОР	10	02	+
073103048900	ФИКСАТОР	11	02	+
000011001000	ФИКСАТОР (ЕПВА.000110.010)	10	02А	+
000011001000	ФИКСАТОР (ЕПВА.000110.010)	11	02А	+
202500403200	ФОРМА ДЛЯ ЛЬДА	2	18	+
000011001000	ФИКСАТОР	8	07	+
000011001000	ФИКСАТОР	15	02	+
371325105000	ФИЛЬТР-ОСУШИТЕЛЬ	4	13	+
371325105000	ФИЛЬТР-ОСУШИТЕЛЬ	5	13	+
073103012600	ХОМУТ	10	09Б	+
073103012600	ХОМУТ	11	09Б	+
991286836022	ШАЙБА 4.65Г.019 ГОСТ 6402-70	9	17	+
-	ШАЙБА 8.65Г ГОСТ 10463-81	11	11	+
-	ШАЙБА 8.65Г.016 ГОСТ 5927-70	15	12	+
301410105702	ШАЙБА БЕЖЕВАЯ	2	50	+
301410105707	ШАЙБА БЕЖЕВАЯ	2	50	+
301410105709	ШАЙБА ОЛИВКОВАЯ	2	50	+
261413202705	ШАЙБА ПЕТЛИ НИЖНЕЙ БЕЖЕВАЯ	2	47	+
261413202712	ШАЙБА ПЕТЛИ НИЖНЕЙ ОЛИВКОВАЯ	2	47	+
261413202706	ШАЙБА ПЕТЛИ НИЖНЕЙ САЛАТНАЯ	2	47	+
261413202702	ШАЙБА ПЕТЛИ НИЖНЕЙ СЕРЕБРИСТАЯ	2	47	+
301410105705	ШАЙБА РУБИНОВАЯ	2	50	+
301410105703	ШАЙБА САЛАТНАЯ	2	50	+
301410105701	ШАЙБА СЕРЕБРИСТАЯ	2	50	+
-	ШАЙБА СТОПОРНАЯ	12	06	+
-	ШАЙБА СТОПОРНАЯ	13	06	+
-	ШАЙБА СТОПОРНАЯ	14	06	+
-	ШАЙБА СТОПОРНАЯ 8	15	12	+
301410105708	ШАЙБА ТЕМНО-СЕРАЯ	2	50	+
202771000001	ШКАФ	2	16	+
202771000005	ШКАФ	2	16	+
202771000006	ШКАФ	2	16	+
202771000007	ШКАФ	2	16	+
202771000011	ШКАФ	2	16	+
202771000012	ШКАФ	2	16	+
202771000013	ШКАФ	2	16	+
202771000014	ШКАФ	2	16	+
202771000015	ШКАФ	2	16	+
341777110107	ШНУР ПИТАНИЯ	6	01	+

## Продолжение таблицы 15

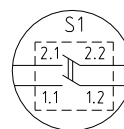
Код	Наименование	Номер рисунка	Номер позиции	3/4
764114900409	ШНУР ПИТАНИЯ	7	01	
764114900107	ШНУР ПИТАНИЯ	12	01	+
764114900120	ШНУР ПИТАНИЯ	12	01	+
764114900123	ШНУР ПИТАНИЯ	12	01	+
341777110101	ШНУР ПИТАНИЯ	13	01	+
341777110104	ШНУР ПИТАНИЯ	13	01	+
341777110105	ШНУР ПИТАНИЯ	13	01	+
341777110107	ШНУР ПИТАНИЯ	13	01	+
341777110108	ШНУР ПИТАНИЯ	13	01	+
764114900103	ШНУР ПИТАНИЯ	14	01	+
764114900115	ШНУР ПИТАНИЯ	14	01	+
301410107400	ШТОРКА	2	02	+
301410107406	ШТОРКА	2	02	+
301410107403	ШТОРКА БЕЖЕВАЯ	2	02	+
301410107409	ШТОРКА БЕЖЕВАЯ	2	02	+
301410107411	ШТОРКА ОЛИВКОВАЯ	2	02	+
301410107407	ШТОРКА РУБИНОВАЯ	2	02	+
301410107404	ШТОРКА САЛАТНАЯ	2	02	+
301410107410	ШТОРКА ТЕМНО-СЕРАЯ	2	02	+
991284831642	ШУРУП 4X13 ГОСТ 1145-80 ПОТАЙН. ГОЛОВКА	2	35	+
301410105700	ШАЙБА	2	50	+
301410009302	ШАЙБА	2	57	+
401325104600	ШАЙБА КРЕПЕЖНАЯ	4	08	+
401325104600	ШАЙБА КРЕПЕЖНАЯ	5	08	+
261413202700	ШАЙБА ПЕТЛИ НИЖНЕЙ	2	47	+
261413202708	ШАЙБА ПЕТЛИ НИЖНЕЙ	2	47	+
261413202710	ШАЙБА ПЕТЛИ НИЖНЕЙ	2	47	+
261413202711	ШАЙБА ПЕТЛИ НИЖНЕЙ	2	47	+
764114900103	ШНУР ПИТАНИЯ	12	01	+
764114900107	ШНУР ПИТАНИЯ	14	01	+
331600103900	ЩИТОК ДЕКОРАТИВНЫЙ	2	01	+
331600103904	ЩИТОК ДЕКОРАТИВНЫЙ БЕЖЕВЫЙ	2	01	+
331600103909	ЩИТОК ДЕКОРАТИВНЫЙ БЕЖЕВЫЙ	2	01	+
331600103912	ЩИТОК ДЕКОРАТИВНЫЙ ЗВЕЗДНАЯ ПЫЛЬ	2	01	+
331600103910	ЩИТОК ДЕКОРАТИВНЫЙ МОКРЫЙ АСФАЛЬТ	2	01	+
331600103911	ЩИТОК ДЕКОРАТИВНЫЙ ОЛИВКОВЫЙ	2	01	+
331600103907	ЩИТОК ДЕКОРАТИВНЫЙ РУБИНОВЫЙ	2	01	+
331600103905	ЩИТОК ДЕКОРАТИВНЫЙ САЛАТНЫЙ	2	01	+
331600103903	ЩИТОК ДЕКОРАТИВНЫЙ СЕРЕБРИСТЫЙ	2	01	+
768562104400	ЭЛЕКТРОПРОВОДКА	9	02	+
768562104401	ЭЛЕКТРОПРОВОДКА	9	02	+
768562104402	ЭЛЕКТРОПРОВОДКА	9	02	+
768562104404	ЭЛЕКТРОПРОВОДКА	9	02А	+
768562104405	ЭЛЕКТРОПРОВОДКА	9	02А	+
908082536502	ЭМБЛЕМА СЕРИЯ 365-02	2	33	+
908082536552	ЭМБЛЕМА СЕРИЯ 365-52	2	33	+
908082536592	ЭМБЛЕМА СЕРИЯ 365-92	2	33	

Приложение А  
Схемы электрические

Рис. А.1.1



Б вариант



Г вариант

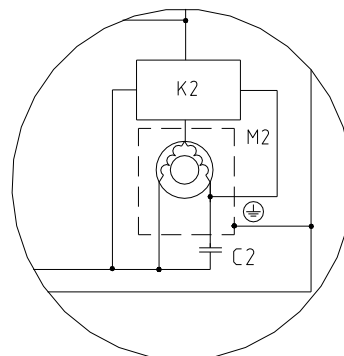


Рис. А.1.2  
Остальное - см. рис. А.1.1

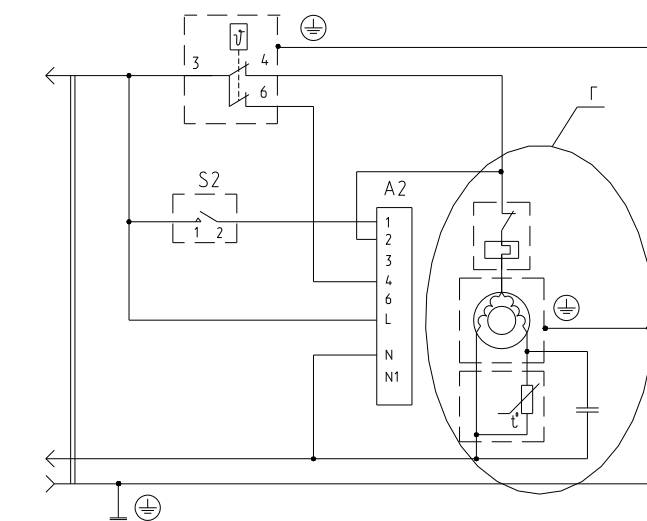


Таблица А.1.1

Обозначение	Рис.	Примечание
МКАУ.697214.03	А.1.1	М-7184-XXX
-001	А.1.2	М-7184-XXX с автоматическим отключением режима замораживания

Перечень элементов указан в таблице А.1  
Рисунок А.1 - Схема электрическая принципиальная

Таблица А.1

Поз. обозн.	Наименование	Кол.	Примечание
A1	Блок индикации М4-21-4,8 ТУ ВУ 600073968.010-2013 или Блок индикации В4-21-4,8 ТУ ВУ 600048089.024-2012	1	
A2	Блок индикации М4-72-4,8 ТУ ВУ 600073968.017-2013		
B	Терморегулятор 077В3562 ТТ-0049-2009 или Терморегулятор К54-S2122 ТТ-0097-2009	1	ф. "Danfoss" ф. "Invensys"
C1	Конденсатор В32356В5405J55 ТТ-0643-2016 или Конденсатор D78S-450-4 исполнения "К-3" ТТ-0649-2016	1	ф. "EPCOS" ЗАО "FINOTEC"
C2	Конденсатор В32356В5405J52 ТТ-0643-2016 или Конденсатор D78S-450-4 исполнения "К" ТТ-0649-2016		ф. "EPCOS" ЗАО "FINOTEC"
K1	Реле РКТ9 ТУ ВУ 100010198.076-2011	1	
K2	Блок пускозащитный типа 09LPC ТУ ВУ 100010198.076-2011	1	
M1	Электродвигатель компрессора СТВ87Н5-03 ТУ ВУ 100010198.076-2011	1	
M2	Электродвигатель компрессора СТС87Н5-01 ТУ ВУ 100010198.076-2011		
R	Реле РТ2 ТУ ВУ 100010198.076-2011	1	
S1	Выключатель 1858.1108 ТТ-0005-2009 или Выключатель GP12H221RM00W ТТ-0330-2011 или Выключатель 18581 ТТ-0424-2012 или Выключатель ВК60-6-11 ТУ ВУ 600066646.109-2007	1	ф. "Marquardt"
			ф. "EVEREL"
			ф. "YDL"
S2	Выключатель SXL4124H2200000W ТТ-0553-2013	1	ф. "EVEREL"
X	Вилка опрессованная 007-16-250-60227 IEC 53 3x0,75-1,8-Б1-1 ТУ ВУ 700063643.001-2010 или Вилка опрессованная S.22-16-250-H05VV-F 3G 0,75-1,8 ТТ-0204-2011	1	ф. "Patelec Elpena"

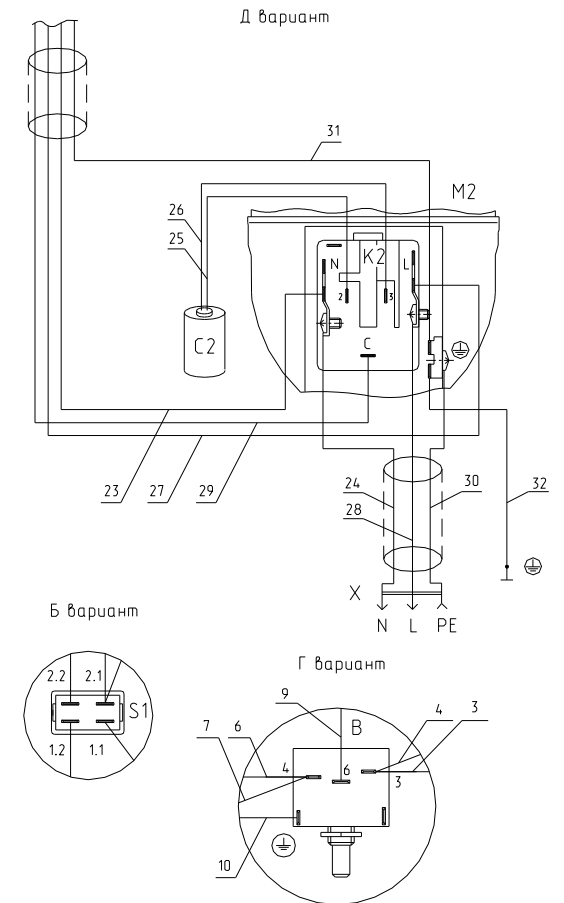
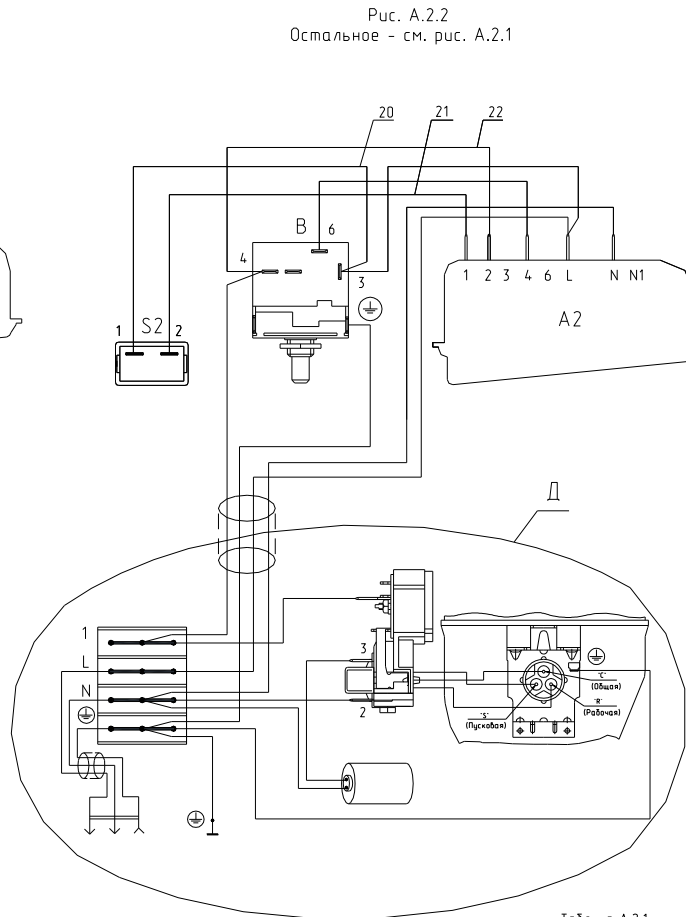
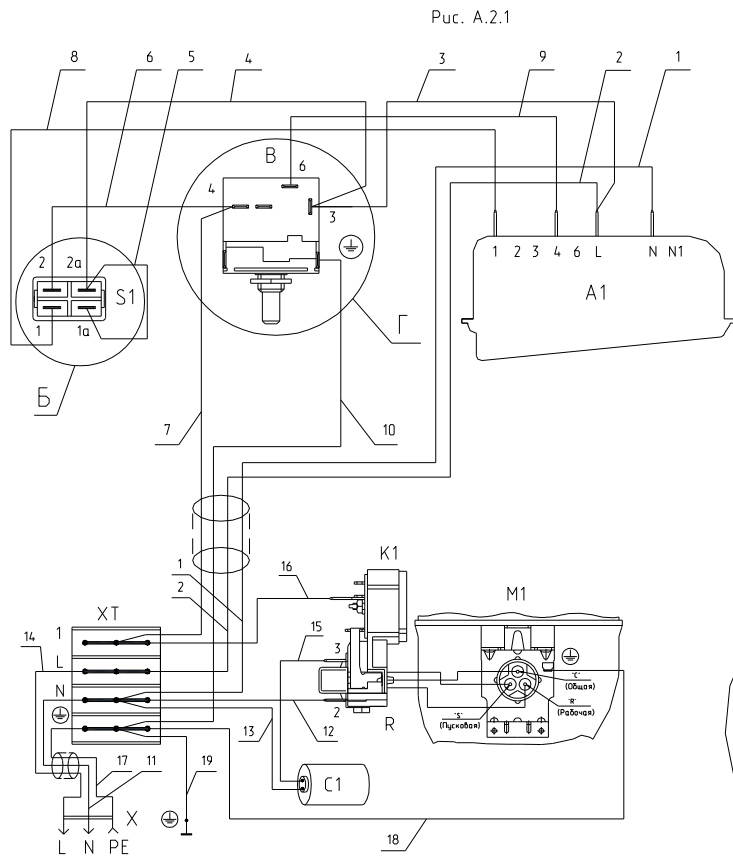


Таблица А.2.1

Обозначение	Рис.	Примечание
МКАУ.697214.03	А.2.1	М-7184-XXX
-001	А.2.2	М-7184-XXX с автоматическим отключением режима замораживания

Перечень элементов указан в таблице А.2

Рисунок А.2 - Схема электрическая соединений

Таблица А.2

Номер провода	Откуда идет	Куда поступает	Цвет изоляции	Примечание
1	Клемма N (ХТ)	Контакт N блока индикации А1 (А2)	Голубой	
2	Клемма L (ХТ)	Контакт L блока индикации А1 (А2)	Коричневый	
3	Контакт L блока индикации А1 (А2)	Контакт 3 терморегулятора В	Коричневый	
4	Контакт 3 терморегулятора В	Контакт 2а или 2.1 выключателя S1	Коричневый	
5	Контакт 2а или 2.1 выключателя S1	Контакт 1а или 1.1 выключателя S1	Коричневый	
6	Контакт 2 или 2.2 выключателя S1	Контакт 4 терморегулятора В	Черный	
7	Контакт 4 терморегулятора В	Клемма 1 (ХТ)	Черный	
8	Контакт 1 или 1.2 выключателя S1	Контакт 1 блока индикации А1	Желтый	
9	Контакт 6 терморегулятора В	Контакт 4 блока индикации А1 (А2)	Красный	
10	Клемма ⊕ (ХТ)	Контакт ⊕ терморегулятора В	Зелено-желтый	
11	Штырь N вилки X	Клемма N (ХТ)	Голубой	
12	Клемма N (ХТ)	Контакт 2 реле R	Голубой	
13	Конденсатор С1	Клемма N (ХТ)	Голубой	
14	Штырь L вилки X	Клемма L (ХТ)	Коричневый	
15	Конденсатор С1	Контакт 3 реле R	Коричневый	
16	Клемма 1 (ХТ)	Контакт реле К1	Черный	
17	Гнездо РЕ вилки X	Клемма ⊕ (ХТ)	Зелено-желтый	
18	Клемма ⊕ (ХТ)	Клемма ⊕ компрессора М1	Зелено-желтый	
19	Клемма ⊕ (ХТ)	Контакт ⊕ шкафа	Зелено-желтый	
20	Контакт 3 терморегулятора В	Контакт 1 выключателя S2	Коричневый	
21	Контакт 2 выключателя S2	Контакт 1 блока индикации А2	Желтый	
22	Контакт 2 блока индикации А2	Контакт 4 терморегулятора В	Черный	
23	Клемма N блока К2	Контакт N блока индикации А2	Голубой	
24	Штырь N вилки X	Клемма N блока К2	Голубой	
25	Конденсатор С2	Клемма 2 блока К2	Голубой	
26	Конденсатор С2	Клемма 3 блока К2	Коричневый	
27	Клемма L блока К2	Контакт L блока индикации А2	Коричневый	
28	Штырь L вилки X	Клемма L блока К2	Коричневый	
29	Клемма С блока К2	Контакт 4 терморегулятора В	Черный	
30	Гнездо РЕ вилки X	Контакт ⊕ компрессора М2	Зелено-желтый	
31	Контакт ⊕ терморегулятора В	Клемма ⊕ компрессора М2	Зелено-желтый	
32	Клемма ⊕ компрессора М2	Контакт ⊕ шкафа	Зелено-желтый	



Приложение Б  
Допустимые замены деталей

Таблица Б.1

Но- мер ри- сун- ка	Но- мер пози- ции	Код	Наименование	Допустимая замена		Коли- чес- тво	Примечание
2	18	202500403200	ФОРМА ДЛЯ ЛЬДА	202500403200	ФОРМА ДЛЯ ЛЬДА	1	
	30	775080100100	ВИНТ САМОНАРЕЗАЮЩИЙ 4,2X14	991297000463	ВИНТ ST4.2X14-ST-F-H ART-021747-33 TT-0437-2011 Ф.QIDONG HUITONG SCREW FACTORY	2	
	32	331600010611	МАСКА РУБИНОВАЯ	331600010612	МАСКА РУБИНОВАЯ	1	
	37	775080100200	ВИНТ РЕЗЬБОНАРЕЗАЮЩИЙ M6X18	994596400001	ВИНТ САМОНАРЕЗАЮЩИЙ 3.9X13 ISO 7050:2011	11	
4	03	071469100202	ПОДУШКА	908081000010	ПОДУШКА	4	
	06	991297000463	ВИНТ ST4.2X14-ST-F-H ART- 021747-33	775080100101	ВИНТ САМОНАРЕЗАЮЩИЙ 4,2X14	4	
	12	281410003702	ДЕМПФЕР	281410003703	ДЕМПФЕР	1	
	23	371320007900	ОБРАМЛЕНИЕ	774621801500	ОБРАМЛЕНИЕ	5	
5	03	071469100202	ПОДУШКА	908081000010	ПОДУШКА	4	
	06	991297000463	ВИНТ ST4.2X14-ST-F-H ART- 021747-33	775080100101	ВИНТ САМОНАРЕЗАЮЩИЙ 4,2X14	4	
	12	281410003702	ДЕМПФЕР	281410003703	ДЕМПФЕР	1	
	23	371320007900	ОБРАМЛЕНИЕ	774621801500	ОБРАМЛЕНИЕ	5	
6	09	903555001595	ВИЛКА ОПРЕС S.22-16-250- H05VV-F 3G 0,75-1,8 TT-0204- 2011	903555001534	ВИЛКА ОПРЕССОВАННАЯ AU-003-16- 250-H05VV-F 3G 0,75-1,8 TT-0319-2012 Ф. "AURICH"	1	
	10	075815100200	ВИНТ	775815100302	ВИНТ M4	1	
	11	075815100201	ВИНТ	775815100303	ВИНТ M4	1	

Продолжение таблицы Б.1

Но- мер ри- сун- ка	Но- мер пози- ции	Код	Наименование	Допустимая замена		Коли- чес- тво	Примечание
	15	073531400400	ОСНОВАНИЕ	073531400900	ОСНОВАНИЕ	1	
7	07	903555001595	ВИЛКА ОПРЕССОВАННАЯ S.22-16-250-H05VV-F 3G 0,75-1,8 ТТ-0204-2011 Ф. "PATELEC ELPENA"	903555001512	ВИЛКА ОПРЕССОВАННАЯ 40-16-250-60227 IEC 53 3X0,75-1,8-Б1-1 ТУ ВУ 700063643.001-2010	1	Для рынка СНГ Действует до 29.03.2019
				903555001513	ВИЛКА ОПРЕССОВАННАЯ 83-16-250-60227 IEC 53 3X0,75-1,8-Б1-1 ТУ ВУ 400083186.079-2011	1	Для рынка СНГ Действует до 29.03.2019
				903555001514	ВИЛКА ОПРЕССОВАННАЯ 57-16-250-60227 IEC 53 3X0,75-1,8-1-B2 ТУ ВУ 200194876.006-2007	1	Для рынка СНГ Действует до 29.03.2019
				903555001534	ВИЛКА ОПРЕССОВАННАЯ AU-003-16-250-H05VV-F 3G 0,75-1,8 ТТ-0319-2012 Ф. "AURICH"	1	
				903555001600	ВИЛКА ОПРЕССОВАННАЯ 40(007)-16-250-60227 IEC53 3X0.75-1.8-Б1-1ROHS	1	Для рынка СНГ Действует до 29.03.2019
				903555001601	ВИЛКА ОПРЕССОВАННАЯ 83-16-250-60227 IEC53 3X0.75-1.8-Б1-1 ROHS	1	Для рынка СНГ Действует до 29.03.2019
				903555001602	ВИЛКА ОПРЕССОВАННАЯ 57-16-250-60227 IEC53 3X0.75-1.8-1-B2ROHS	1	Для рынка СНГ Действует до 29.03.2019
				906313000406	ВИЛКА ОПРЕССОВАННАЯ K5-16-250-60227 IEC 53 3X0,75-1,8-Б1-1 ТУ ВУ 200211944.007-2006	1	Для рынка СНГ Действует до 29.03.2019

Продолжение таблицы Б.1

Но- мер ри- сун- ка	Но- мер пози- ции	Код	Наименование	Допустимая замена		Коли- чес- тво	Примечание
				906313000407	ВИЛКА ОПРЕССОВАННАЯ 007-16-250-60227 IEC 53 3X0,75-1,8-Б1-1 ТУ ВУ 700063643.001-2010	1	Для рынка СНГ Действует до 29.03.2019
	08	075815100200	ВИНТ	775815100302	ВИНТ	1	ВИНТ М4
	09	075815100201	ВИНТ	775815100303	ВИНТ	1	ВИНТ М4
	13	073531400400	ОСНОВАНИЕ	073531400900	ОСНОВАНИЕ	1	
	15	906260000023	КОНДЕНСАТОР D78S-450-4 ИСПОЛНЕНИЯ "К-3" ТТ-0649-2016	906260000018	КОНДЕНСАТОР В32356В5405J55 ТТ-0643-2016	1	По заказ- наряду (Германия)
				906260000021	КОНДЕНСАТОР M78S-450-4 ИСПОЛНЕНИЯ "К-3" ТУ 06-15 КЖИ.116.016	1	Для рынка СНГ Действует до 29.03.2019
8	01	000011101000	СКОБА	908084008003	СКОБА 103N0328	1	Действует до 29.03.2019
	03	073103201000	КРЫШКА РЕЛЕ ЕПВА.000100.050	908081101436	КРЫШКА РЕЛЕ COVER 103N2010	1	
	05	000011102000	ВИНТ	998081005005	ВИНТ 103N0444	2	Действует до 29.03.2019
	06	903555001595	ВИЛКА ОПРЕССОВАННАЯ S.22-16-250-H05VV-F 3G 0,75- 1,8 ТТ-0204-2011 Ф. "PATELEC ELPENA"	903555001534	ВИЛКА ОПРЕССОВАННАЯ AU-003-16- 250-H05VV-F 3G 0,75-1,8 ТТ-0319-2012 Ф. "AURICH"	1	
		903555001600	ВИЛКА ОПРЕССОВАННАЯ 40(007)-16-250-60227 IEC53 3X0.75-1.8-Б1-1ROHS	903555001601	ВИЛКА ОПРЕССОВАННАЯ 83-16-250- 60227 IEC53 3X0.75-1.8-Б1-1 ROHS ТУ ВУ 400083186.079-2011	1	Действует до 29.03.2019

Продолжение таблицы Б.1

Но- мер ри- сун- ка	Но- мер пози- ции	Код	Наименование	Допустимая замена		Коли- чес- тво	Примечание
				903555001602	ВИЛКА ОПРЕССОВАННАЯ 57-16-250-60227 IEC53 3X0.75-1.8-1-B2ROHS ТУ ВУ 200194876.006-2007	1	Действует до 29.03.2019
	07	000011001000	ФИКСАТОР	908084008004	ФИКСАТОР 103N0489	1	Действует до 29.03.2019
	09	906260000014	КОНДЕНСАТОР D78S-450-4 ИСПОЛНЕНИЯ "К" ТТ-0649-2016 ЗАО "FINOTEC"	906260000012	КОНДЕНСАТОР B32356B5405J52 ТТ-0643-2016 ф. EPSCOS	1	По заказ- наряду
906260000013				КОНДЕНСАТОР M78S-450-4 ИСПОЛНЕНИЯ "К" ТУ 06-15 КЖИ.116.016	1	Для рынка СНГ Действует до 29.03.2019	
9	05	904211900182	ТЕРМОРЕГУЛЯТОР 077B3562 ТТ-0049-02009	904211900181	ТЕРМОРЕГУЛЯТОР K56-S1974 ТТ-0097-2009	1	Действует до 03.08.2015
		908081821956	ТЕРМОРЕГУЛЯТОР K56-L1956 ТТ-0097-2009	908081450099	ТЕРМОРЕГУЛЯТОР 077B2385 ТТ-0049-2009 ф. "Danfoss"	1	Действует до 21.10.2013
				908081450240	ТЕРМОРЕГУЛЯТОР KXF27K1-Z ТТ-0037-2010 ф. "Foshan"	1	Действует до 01.01.2011
	908081829743	ТЕРМОРЕГУЛЯТОР 077B3562 ТТ-0049-02009 ф. "DANFOSS"	904211900184	ТЕРМОРЕГУЛЯТОР K54-S2122 ТТ-0097-2009 ф. "INVENSYS"	1		
	11	908082401858	ВЫКЛЮЧАТЕЛЬ 1858.1108 Ф "MARGUARDT" ТТ-0005-2009	908082401861	ВЫКЛЮЧАТЕЛЬ 18581 ТТ-0424-2012 Ф.YDL	1	
				908082401862	ВЫКЛЮЧАТЕЛЬ GP12H221RM00W ТТ-0330-2011 Ф.EVEREL	1	
908082401880				ВЫКЛЮЧАТЕЛЬ BK60-6-11 ТУ ВУ 600066646.109-2007	1		

Продолжение таблицы Б.1

Но- мер ри- сун- ка	Но- мер пози- ции	Код	Наименование	Допустимая замена		Коли- чес- тво	Примечание
	13	908081852149	БЛОК ИНДИКАЦИИ М4-21-4,8 ROHS ТУ ВУ 600073968.010-2007	908081840159	БЛОК ИНДИКАЦИИ Т4-21-4.8 ТТ-0363-2011 Ф.YDL	1	
				908081842149	БЛОК ИНДИКАЦИИ В4-21-4,8 ROHS ТУ ВУ 600048089.024-2007	1	
	16	991284831413	ВИНТ В.М4-8GX8.32.Л63.039 ГОСТ 17473-80		ВИНТ В.М4-6GX8.32.039 ГОСТ 17473-80	1	Действует до 01.04.2019
10	02Б	073103101000	ДЕРЖАТЕЛЬ 103N1010	908081101437	ДЕРЖАТЕЛЬ RELIEF 103N1010	1	Применяется для ремонта Действует до 06.05.2014
	05	064746100201	РЕЛЕ ПУСКОВОЕ ЕРТС (103N0050)	908081101431	РЕЛЕ ПУСКОВОЕ ЕРТС (103N0050)	1	Применяется для ремонта Действует до 06.05.2014
	14	908082628207	КОНДЕНСАТОР Д78С-450-4 ИСП."Д" ТУ 06-07КЖИ.116.010 ТУ	908082628177	КОНДЕНСАТОР D78С-450-4 ИСП."D" ТУ 01-010.116.011 ТУ	1	Применяется для ремонта Действует до 06.05.2014
11	02Б	073103101000	ДЕРЖАТЕЛЬ 103N1010	908081101437	ДЕРЖАТЕЛЬ RELIEF 103N1010	1	Применяется для ремонта Действует до 06.05.2014

Продолжение таблицы Б.1

Но- мер ри- сун- ка	Но- мер пози- ции	Код	Наименование	Допустимая замена		Коли- чес- тво	Примечание
	05	064746100201	РЕЛЕ ПУСКОВОЕ ЕРТС (103N0050)	908081101431	РЕЛЕ ПУСКОВОЕ ЕРТС (103N0050)	1	Применяется для ремонта Действует до 06.05.2014
		064746100301	РЕЛЕ ПУСКОВОЕ РТС (ЕПВА 000200.000)	908081101484	РЕЛЕ ПУСКОВОЕ РТС (103N0021)	1	Применяется для ремонта Действует до 06.05.2014
	14	908082628207	КОНДЕНСАТОР Д78С-450-4 ИСП."Д" ТУ 06-07КЖИ.116.010 ТУ	908082628038	КОНДЕНСАТОР D78C-450-4 ИСП"D" ТУ 01-010.116.011 ТУ	1	Действует до 06.05.2014
				908082628051	КОНДЕНСАТОР ДПС-0,45-4 04.2 ИСП"Д" ТУ16-06МКЖИ.673116.010ТУ	1	Действует до 06.05.2014
				908082628177	КОНДЕНСАТОР D78C-450-4 ИСП."D" ТУ 01-010.116.011 ТУ	1	Применяется для ремонта Действует до 06.05.2014
	16	903555001510	ВИЛКА ОПРЕССОВАННАЯ 007(40,83)-16-250-60227 ИЕС53 3X0.75-1.9-Б1-1		ВИЛКА ОПРЕССОВАННАЯ 83-16-250-60227 ИЕС 53 3X0.75-1.9-Б1-1 ТУ ВУ 400083186.079-2011	1	ОАО "Беларускабел ь", г.Мозырь Действует до 18.10.2013
					ВИЛКА ОПРЕССОВАННАЯ К5-16-250- 60227 ИЕС 53 3X0.75-1.9-Б1-1 ТУ ВУ 200211944.007-2006	1	ОАО "ДГЭМЗ", г.Давид- Городок

Продолжение таблицы Б.1

Но- мер ри- сун- ка	Но- мер пози- ции	Код	Наименование	Допустимая замена		Коли- чес- тво	Примечание		
				903555001500	ВИЛКА ОПРЕССОВАННАЯ 40-16-250-60227 IEC 53 3X0.75-1.9-Б1-1 ТУ ВУ 600048089.016-2006	1	Действует до 06.05.2014		
				903555001517	ВИЛКА ОПРЕССОВАННАЯ 57-16-250-60227 IEC53 3X0.75-1.9-1-В2	1	Действует до 06.05.2014		
				903555001518	ВИЛКА ОПРЕСС 57-16-250-60227 IEC53 3X0,75-3,2-1-В2	1	Применяется для ремонта Действует до 06.05.2014		
		903555001590	ВИЛКА ОПРЕССОВАННАЯ Р-33-16-250-Н05VV-F 3G 0.75-2.2	903555001532	ВИЛКА ОПРЕССОВАННАЯ AU-003-16-250-Н05W-F 3G 0.75-2.2 ТТ-0319	1	По заказ-наряду Действует до 06.05.2014		
				903555001588	ВИЛКА ОПРЕССОВАННАЯ D03-16-250-Н05VV-F 3G 0.75-2.2	1	По заказ-наряду. Без фтолатов Действует до 25.10.2012		
		903555001600	ВИЛКА ОПРЕССОВАННАЯ 40(007)-16-250-60227 IEC53 3X0.75-1.8-Б1-1ROHS	903555001601	ВИЛКА ОПРЕССОВАННАЯ 83-16-250-60227 IEC53 3X0.75-1.8-Б1-1	1	Действует до 06.05.2014		
				903555001602	ВИЛКА ОПРЕССОВАННАЯ 57-16-250-60227 IEC53 3X0.75-1.8-1-В2	1	Действует до 06.05.2014		
		12	03	073531400400	ОСНОВАНИЕ	073531400900	ОСНОВАНИЕ	1	Действует до 22.06.2015

Продолжение таблицы Б.1

Но- мер ри- сун- ка	Но- мер пози- ции	Код	Наименование	Допустимая замена		Коли- чес- тво	Примечание
	05	908082628040	КОНДЕНСАТОР D78C-450-4 ИСПОЛН. "B" ТУ 01-010.116.011 ТУ	908082628047	КОНДЕНСАТОР ДПС-0,45-4 04.2 ИСП"В"	1	Действует до 22.06.2015
				908082628056	КОНДЕНСАТОР K78-25-2B-450B-A- 4МКФ+-5% ТУ 6260-011-07613668-2005	1	Действует до 22.06.2015
				908082628174	КОНДЕНСАТОР D78C-450-4 ИСП. "B"	1	Действует до 22.06.2015
	14	075815100200	ВИНТ	775815100302	ВИНТ	1	Действует до 22.06.2015
				991284831442	ВИНТ B2.M4-8GX20.48.0112 ГОСТ 17473-80	1	Действует до 24.07.2014
	15	075815100201	ВИНТ	775815100303	ВИНТ	1	Действует до 22.06.2015
				991284831443	ВИНТ B2.M4-8GX30.48.019 ГОСТ 17473-80	1	Действует до 24.07.2014
	16	903555001591	ВИЛКА ОПРЕССОВАННАЯ P- 23-16-250-H05VV-F 3G 0,75-1,8 ТТ-0003-2010 Ф."START"	903555001534	ВИЛКА ОПРЕССОВАННАЯ AU-003-16- 250-H05VV-F 3G 0,75-1,8 ТТ-0319-2012 Ф. "AURICH"	1	Действует до 22.06.2015
				903555001595	ВИЛКА ОПРЕССОВАННАЯ S.22-16-250- H05VV-F 3G 0,75-1,8 ТТ-0204-2011 Ф. "PATELEC ELPENA"	1	Действует до 22.06.2015
903555001600		ВИЛКА ОПРЕССОВАННАЯ 40(007)-16-250-60227 IEC53 3X0.75-1.8-B1-1ROHS	903555001601	ВИЛКА ОПРЕССОВАННАЯ 83-16-250- 60227 IEC53 3X0.75-1.8-B1-1 ROHS	1	Действует до 22.06.2015	
			903555001602	ВИЛКА ОПРЕССОВАННАЯ 57-16-250- 60227 IEC53 3X0.75-1.8-1-B2ROHS	1	Действует до 22.06.2015	



Продолжение таблицы Б.1

Но- мер ри- сун- ка	Но- мер пози- ции	Код	Наименование	Допустимая замена		Коли- чес- тво	Примечание
13	03	073531400400	ОСНОВАНИЕ	073531400900	ОСНОВАНИЕ	1	Действует до 29.03.2019
	05	908082628174	КОНДЕНСАТОР Д78С-450-4 ИСПОЛН. "В"	908082628047	КОНДЕНСАТОР ДПС-0,45-4 04.2 ИСП"В"	1	ТУ 16-06 МКЖИ.673116.010ТУ Действует до 29.03.2019
				908082628056	КОНДЕНСАТОР К78-25-2В-450В-А-4МКФ+-5% ТУ 6260-011-07613668-2005	1	Действует до 29.03.2019
				908082628178	КОНДЕНСАТОР D78С-450-4 ИСП."В" ТУ 01-010.116.011 ТУ	1	Действует до 29.03.2019
		908082628175	КОНДЕНСАТОР Д78С-450-5 ИСПОЛН. "В"	908082628039	КОНДЕНСАТОР D78С-450-5 ИСПОЛНЕНИЕ "В" ТУ 01-010.116.011 ТУ	1	
				908082628050	КОНДЕНСАТОР ДПС-0,45-5 04.2 ИСП"В"	1	
				908082628057	КОНДЕНСАТОР К78-25-2В-450В-А-5МКФ+-5% ТУ 6260-011-07613668-2005	1	
	14	075815100200	ВИНТ		ВИНТ В2М4-8GX20.48.019 ГОСТ 17473-80	1	Действует до 19.06.2015
				775815100302	ВИНТ	1	Действует до 29.03.2019
	15	075815100201	ВИНТ	775815100303	ВИНТ	1	Действует до 29.03.2019
				991284831443	ВИНТ В2.М4-8GX30.48.019 ГОСТ 17473-80	1	Действует до 19.06.2015

Продолжение таблицы Б.1

Но- мер ри- сун- ка	Но- мер пози- ции	Код	Наименование	Допустимая замена		Коли- чес- тво	Примечание		
	16	903555001590	ВИЛКА ОПРЕССОВАННАЯ P-33-16-250-H05VV-F 3G 0.75- 2.2	903555001531	ВИЛКА ОПРЕССОВАННАЯ S22-16-250-H05VV-F 3G 0.75-2.2 ТТ-0204-2011	1	Действует до 18.10.2013		
				903555001532	ВИЛКА ОПРЕССОВАННАЯ AU-003-16-250-H05W-F 3G 0.75-2.2 ТТ-0319	1	По заказ- наряду Действует до 14.03.2013		
				903555001588	ВИЛКА ОПРЕССОВАННАЯ D03-16-250-H05VV-F 3G 0.75-2.2	2	По заказ- наряду. Без фтолатов Действует до 25.10.2012		
		903555001591	ВИЛКА ОПРЕССОВАННАЯ P- 23-16-250-H05VV-F 3G 0,75-1,8 ТТ-0003-2010 Ф."START"	903555001534	ВИЛКА ОПРЕССОВАННАЯ AU-003-16-250-H05VV-F 3G 0.75-1.8 ТТ-0319-2012	1	Действует до 29.03.2019		
				903555001595	ВИЛКА ОПРЕССОВАННАЯ S.22-16-250- H05VV-F 3G 0,75-1,8 ТТ-0204-2011 Ф. "PATELEC ELPENA"	1	Действует до 29.03.2019		
		903555001600	ВИЛКА ОПРЕССОВАННАЯ 40(007)-16-250-60227 IEC53 3X0.75-1.8-Б1-1ROHS	903555001601	ВИЛКА ОПРЕССОВАННАЯ 83-16-250- 60227 IEC53 3X0.75-1.8-Б1-1	1	Действует до 29.03.2019		
				903555001602	ВИЛКА ОПРЕССОВАННАЯ 57-16-250- 60227 IEC53 3X0.75-1.8-1-B2	1	Действует до 29.03.2019		
		14	03	073531400400	ОСНОВАНИЕ	073531400900	ОСНОВАНИЕ	1	Действует до 11.01.2018

Продолжение таблицы Б.1

Но- мер ри- сун- ка	Но- мер пози- ции	Код	Наименование	Допустимая замена		Коли- чес- тво	Примечание
	05	906260000009	КОНДЕНСАТОР D78S-450-4 ИСПОЛНЕНИЯ"В" ТТ-0649-2016	908082628059	КОНДЕНСАТОР M78S-450-4 ИСП"В" ТУ 06-15 КЖИ.116.016 ТУ	1	для рынка СНГ Действует до 11.01.2018
				908082628115	КОНДЕНСАТОР D78S-450-4 ИСП "В" ТУ01-010.116.015ТУ	1	для рынка СНГ Действует до 11.01.2018
		908082628040	КОНДЕНСАТОР D78C-450-4 ИСПОЛН. "В" ТУ 01-010.116.011 ТУ	908082628047	КОНДЕНСАТОР ДПС-0,45-4 04.2 ИСП"В"	1	Действует до 06.12.2016
				908082628056	КОНДЕНСАТОР К78-25-2В-450В-А- 4МКФ+-5% ТУ 6260-011-07613668-2005	1	Действует до 06.12.2016
				908082628174	КОНДЕНСАТОР Д78С-450-4 ИСП. "В"	1	Действует до 06.12.2016
		14	075815100200	ВИНТ	775815100302	ВИНТ	1
	991284831442				ВИНТ В2.М4-8GX20.48.0112 ГОСТ 17473-80	1	Действует до 06.12.2016
	15	075815100201	ВИНТ	775815100303	ВИНТ	1	Действует до 11.01.2018
				991284831443	ВИНТ В2.М4-8GX30.48.019 ГОСТ 17473-80	1	Действует до 06.12.2016
	16	903555001512	ВИЛКА ОПРЕССОВАННАЯ 40- 16-250-60227 ИЕС 53 3X0,75- 1,8-Б1-1 ТУ ВУ 700063643.001-2010	903555001507	ВИЛКА ОПРЕССОВАННАЯ К5-16-250- 60227 ИЕС53 3X0.75-1.8-Б1-1	1	Действует до 11.01.2018
903555001513				ВИЛКА ОПРЕССОВАННАЯ 83-16-250- 60227 ИЕС 53 3X0,75-1,8-Б1-1 ТУ ВУ 400083186.079-2011	1	Действует до 11.01.2018	

Продолжение таблицы Б.1

Но- мер ри- сун- ка	Но- мер пози- ции	Код	Наименование	Допустимая замена		Коли- чес- тво	Примечание
		903555001591	ВИЛКА ОПРЕССОВАННАЯ Р-23-16-250-Н05VV-F 3G 0,75-1,8 ТТ-0003-2010 Ф."START"	903555001514	ВИЛКА ОПРЕССОВАННАЯ 57-16-250-60227 IЕС 53 3X0,75-1,8-1-B2 ТУ ВУ 200194876.006-2007	1	Действует до 11.01.2018
				903555001534	ВИЛКА ОПРЕССОВАННАЯ АU-003-16-250-Н05VV-F 3G 0,75-1,8 ТТ-0319-2012 Ф. "AURICH"	1	Действует до 11.01.2018
				903555001595	ВИЛКА ОПРЕССОВАННАЯ S.22-16-250-Н05VV-F 3G 0,75-1,8 ТТ-0204-2011 Ф. "PATELEC ELPENA"	1	Действует до 11.01.2018
15	02	000011001000	ФИКСАТОР	908084008004	ФИКСАТОР 103N0489	1	Поставляется с компрессором Действует до 11.01.2018
	03	073103201000	КРЫШКА РЕЛЕ ЕПВА.000100.050	908081101436	КРЫШКА РЕЛЕ COVER 103N2010	1	Поставляется с компрессором Действует до 11.01.2018
	04	908082628038	КОНДЕНСАТОР D78C-450-4 ИСПОЛН. "D" ТУ 01-010.116.011 ТУ	908082628046	КОНДЕНСАТОР ДПС-0,45-4 04.2 ИСП"Д"ТУ16-06МКЖИ.673116.010ТУ	1	Действует до 11.01.2018
				908082628207	КОНДЕНСАТОР Д78С-450-4 ИСП."Д" ТУ 06-07КЖИ.116.010 ТУ	1	Действует до 11.01.2018

Продолжение таблицы Б.1

Но- мер ри- сун- ка	Но- мер пози- ции	Код	Наименование	Допустимая замена		Коли- чес- тво	Примечание
	07	000011102000	ВИНТ	998081005005	ВИНТ 103N0444	2	Поставляется с компрессором Действует до 11.01.2018
	08	000011101000	СКОБА	908084008003	СКОБА 103N0328	1	Поставляется с компрессором Действует до 11.01.2018
	09	768561219500	ПРОВОД СЕТЕВОЙ	768561219501	ПРОВОД СЕТЕВОЙ	1	Действует до 11.01.2018
768561219502				ПРОВОД СЕТЕВОЙ	1	Действует до 11.01.2018	
768561219503				ПРОВОД СЕТЕВОЙ	1	Действует до 11.01.2018	
768561219504				ПРОВОД СЕТЕВОЙ	1	Действует до 11.01.2018	
768561219505		ПРОВОД СЕТЕВОЙ	768561219506	ПРОВОД СЕТЕВОЙ	1	По заказ-наряду Действует до 11.01.2018	

Продолжение таблицы Б.1

Но- мер ри- сун- ка	Но- мер пози- ции	Код	Наименование	Допустимая замена		Коли- чес- тво	Примечание
				768561219507	ПРОВОД СЕТЕВОЙ	1	По заказ- наряду Действует до 11.01.2018
	10	000010002000	КРОНШТЕЙН КОНДЕНСАТОРА ЕПВА.000100.020	000010002200	КРОНШТЕЙН КОНДЕНСАТОРА ЕПВА.000100.022	1	Действует до 11.01.2018
				073117030000	КРОНШТЕЙН КОНДЕНСАТОРА 117-0300	1	Поставляется с компрессором Действует до 11.01.2018

## Приложение В

## Конструктивные отличия морозильника

Таблица В.1

Морозильник М-7184-XXX			Материал и цвет панели наружной двери	Материал и цвет панелей наружных шкафа	Цвет видовых деталей	Компрессор	Хладагент	Класс энергоэффективности	Примечание
Обозначение	Исполнение								
МКАУ.697214.03	М-7184-000		Окрашенный металл цвет белый	Окрашенный металл цвет белый	цвет белый	С-КН 130Н5-02	R600a	А	
-001	М-7184-001		Металлопласт под мрамор	Окрашенный металл цвет белый	цвет белый				
-003	М-7184-003		Окрашенный металл цвет белый	Окрашенный металл цвет белый	цвет белый				
-010	М-7184-010		Окрашенный металл цвет бежевый по RAL 1015	Окрашенный металл цвет бежевый по RAL 1015	цвет бежевый по RAL 1015				
-020	М-7184-020		Окрашенный металл цвет салатный	Окрашенный металл цвет салатный	цвет салатный				
-030	М-7184-030		Окрашенный металл цвет рудиновый	Окрашенный металл цвет рудиновый	цвет рудиновый				
-050	М-7184-050		Окрашенный металл цвет бежевый по RAL 1019	Окрашенный металл цвет бежевый по RAL 1019	цвет бежевый по RAL 1019	СТВ87Н5-03			
-060	М-7184-060		Окрашенный металл цвет "мокрый асфальт"	Окрашенный металл цвет "мокрый асфальт"	цвет темно-серый по RAL 7022				
-070	М-7184-070		Окрашенный металл цвет "оливковый"	Окрашенный металл цвет "оливковый"	цвет "оливковый"				
-080	М-7184-080		Окрашенный металл цвет серебристый	Окрашенный металл цвет серебристый	цвет серебристый				
-090	М-7184-090		Окрашенный металл цвет "звездная пыль"	Окрашенный металл цвет "звездная пыль"	окрашенные поверхность цвет "звездная пыль" / окрашенные в массе цвет бежевый по RAL 1019				
-091	М-7184-091		Металлопласт под мрамор	Окрашенный металл цвет белый	цвет белый				

Продолжение таблицы В.1

Морозильник М-7184-XXX			Материал и цвет панели наружной двери	Материал и цвет панелей наружных шкафа	Цвет видовых деталей	Компрессор	Хладагент	Класс энергоэффективности	Примечание
Обозначение	Исполнение								
-100	М-7184-100		Окрашенный металл цвет белый	Окрашенный металл цвет белый	цвет белый	СТС87Н5-01	R600a	A+	автоматическое отключение режима замораживания
-110	М-7184-110		Окрашенный металл цвет бежевый по RAL 1015	Окрашенный металл цвет бежевый по RAL 1015	цвет бежевый по RAL 1015				
-120	М-7184-120		Окрашенный металл цвет салатный	Окрашенный металл цвет салатный	цвет салатный				
-130	М-7184-130		Окрашенный металл цвет рубиновый	Окрашенный металл цвет рубиновый	цвет рубиновый				
-150	М-7184-150		Окрашенный металл цвет бежевый по RAL 1019	Окрашенный металл цвет бежевый по RAL 1019	цвет бежевый по RAL 1019				
-160	М-7184-160		Окрашенный металл цвет "мокрый асфальт"	Окрашенный металл цвет "мокрый асфальт"	цвет темно-серый по RAL 7022				
-170	М-7184-170		Окрашенный металл цвет "оливковый"	Окрашенный металл цвет "оливковый"	цвет "оливковый"				
-180	М-7184-180		Окрашенный металл цвет серебристый	Окрашенный металл цвет серебристый	цвет серебристый				
-190	М-7184-190		Окрашенный металл цвет "звездная пыль"	Окрашенный металл цвет "звездная пыль"	окрашенные поверхность цвет "звездная пыль" / окрашенные в массе цвет бежевый по RAL 1019				
-101	М-7184-101		Окрашенный металл цвет белый	Окрашенный металл цвет белый	цвет белый				
-111	М-7184-111		Окрашенный металл цвет бежевый по RAL 1015	Окрашенный металл цвет бежевый по RAL 1015	цвет бежевый по RAL 1015				
-121	М-7184-121		Окрашенный металл цвет салатный	Окрашенный металл цвет салатный	цвет салатный				
-131	М-7184-131		Окрашенный металл цвет рубиновый	Окрашенный металл цвет рубиновый	цвет рубиновый				
-151	М-7184-151		Окрашенный металл цвет бежевый по RAL 1019	Окрашенный металл цвет бежевый по RAL 1019	цвет бежевый по RAL 1019				
-161	М-7184-161		Окрашенный металл цвет "мокрый асфальт"	Окрашенный металл цвет "мокрый асфальт"	цвет темно-серый по RAL 7022				
-171	М-7184-171		Окрашенный металл цвет "оливковый"	Окрашенный металл цвет "оливковый"	цвет "оливковый"				
-181	М-7184-181		Окрашенный металл цвет серебристый	Окрашенный металл цвет серебристый	цвет серебристый				
-191	М-7184-191		Окрашенный металл цвет "звездная пыль"	Окрашенный металл цвет "звездная пыль"	окрашенные поверхность цвет "звездная пыль" / окрашенные в массе цвет бежевый по RAL 1019				