

ЗАКРЫТОЕ АКЦИОНЕРНОЕ ОБЩЕСТВО "АТЛАНТ"  
МИНСКИЙ ЗАВОД ХОЛОДИЛЬНИКОВ

**ХОЛОДИЛЬНИКИ КОМПРЕССИОННЫЕ  
ОДНОКАМЕРНЫЕ**

**МХ-2823-ХХ**

КАТАЛОГ ДЕТАЛЕЙ И СБОРОЧНЫХ ЕДИНИЦ  
**220.73-0.0.000 КДС**

Содержание

1	Порядок пользования каталогом .....	3
2	Схема деления изделия на составные части .....	4
3	Иллюстрации и перечень сборочных единиц и деталей.....	5
4	Алфавитный указатель .....	37
	Приложение А Схемы электрические.....	45
	Приложение Б Конструктивные отличия холодильников .....	48
	Приложение В Допустимые замены деталей .....	49

## 1 Порядок пользования каталогом

Каталог деталей и сборочных единиц 220.73-0.0.000 ҚДС (далее - каталог) предназначен для составления заявок на запасные части, технического обслуживания и ремонта холодильников компрессионных однокамерных МХ-2822-ХХ и МХ-2823-ХХ (далее – холодильников).

В холодильниках используется хладагент R 600a (изобутан). Доза хладагента указана на табличке холодильника.

Холодильники МХ-2822-ХХ и МХ-2823-ХХ отличаются друг от друга габаритными размерами и количеством комплектующих изделий.

Каталог составлен по состоянию конструкторской документации на 24.08.2017 .

В каталоге принята сквозная нумерация рисунков и таблиц.

На рисунке 1 приведены иллюстрации холодильника с указанием наименований и местоположений сборочных единиц.

На рисунках 2 - 8 указаны сборочные единицы и детали, составляющие изделие, в аксонометрической проекции. В таблицах 1 - 7 указаны номер рисунка, номер позиции, код, наименование сборочных единиц, деталей; количество сборочных единиц, деталей на сборочную единицу; исполнение (при необходимости), примечание. Фигурными скобками на иллюстрациях обозначены позиции деталей (сборочных единиц), входящих в сборочную единицу. Количество деталей (сборочных единиц) в таблице указано из расчета на изделие, если позиция на иллюстрации не обозначена фигурной скобкой. Если позиция детали (сборочной единицы) обозначена фигурной скобкой, то количество указано из расчета на сборочную единицу.

В таблице 8 в алфавитном порядке указаны сборочные единицы, детали, стандартные и прочие изделия, приведенные в таблицах 1-7.

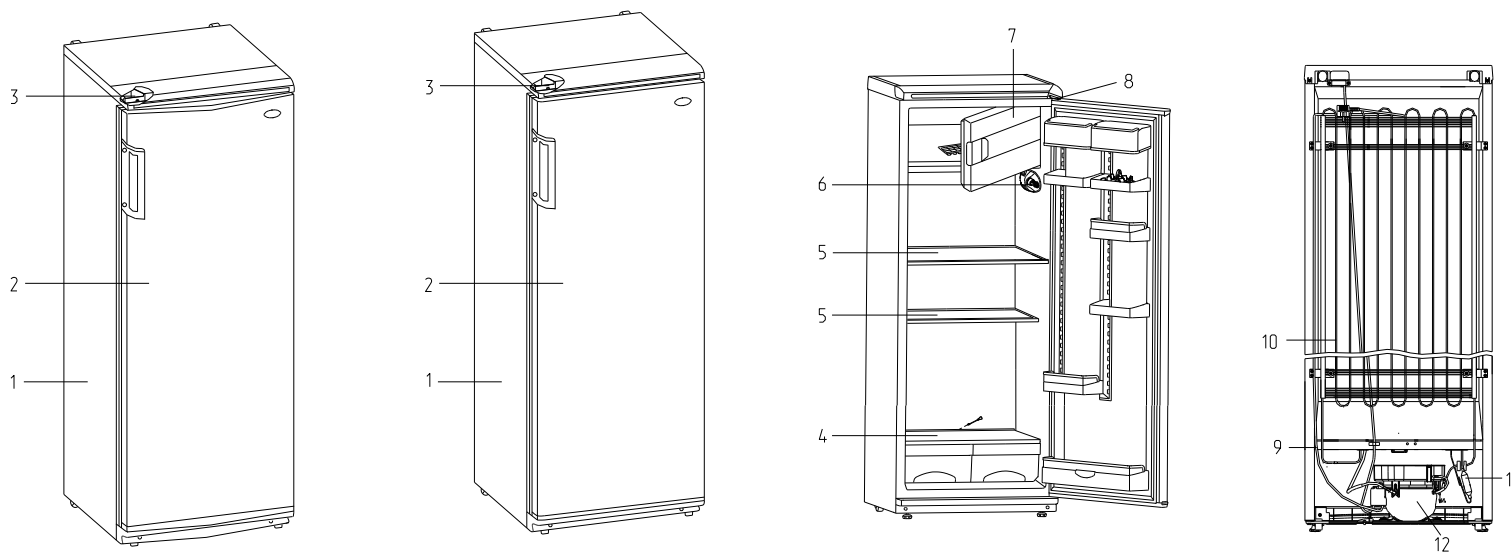
В приложении А на рисунках А.1, А.2 приведены схемы электрические.

В приложении Б в таблице Б.1 указаны отличия холодильников друг от друга в зависимости от исполнений.

В приложении В в таблице В.1 указаны допустимые замены деталей.

Примечание – На запасные части поставляются детали, обозначенные в каталоге знаком “ + ”.

2 Схема деления изделия на составные части



1 - шкаф, 2 - дверь, 3 - опора терморегулятора, 4 - полка-стекло, 5 - полка-стекло, 6 - патрон, 7 - дверь морозильного отделения, 8 - кронштейн, 9 - шнур питания, 10 - конденсатор, 11 - фильтр-осушитель, 12 - компрессор типа СТВ и СТС.

Рисунок 1 - Холодильники

## 3 Иллюстрации и перечень сборочных единиц и деталей

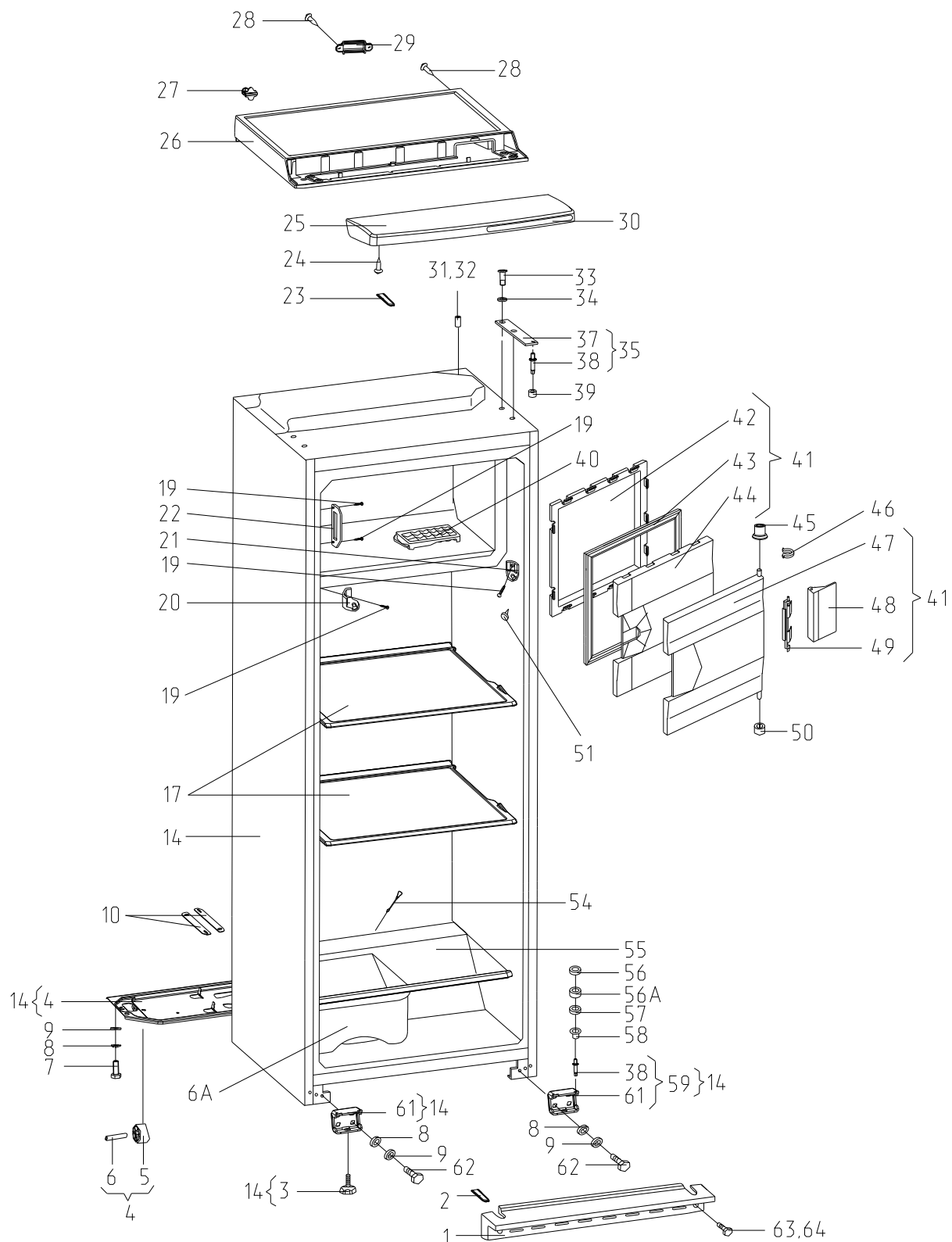


Рисунок 2 - Шкаф

Таблица 1 - Перечень сборочных единиц и деталей

Но- мер ри- сун- ка	Но- мер пози- ции	Код	Наименование	Коли- чес- тво	Испол- нение	Примечание	З/Л
2	01	331600103900	ЩИТОК ДЕКОРАТИВНЫЙ	1	00, 02		+
	01	371320103900	ЩИТОК ДЕКОРАТИВНЫЙ	1	66-68, 80, 82		+
	02	301410107401	Шторка	1			+
	03	341771103000	ОПОРА	2			+
	03	371321103000	ОПОРА	2		Действует до 05.10.2006	+
	04	301411102000	ОПОРА ЗАДНЯЯ	1			+
	05	331331103700	КАТОК	2			+
	06	281411103500	ОСЬ	2			+
	06А	280500401200	Сосуд	2			+
	07	991281833002	БОЛТ М6-8gx16.58.0112 ГОСТ 7805-70	4			+
	08	991286836035	ШАЙБА 6.65Г.0112 ГОСТ 6402-70	7			+
	09	301410009301	ШАЙБА	4			+
	10	281411102700	Пластина	2			+
	11	341410302000	ПОЛКА	2	06, 86	Действует до 29.03.2010	+
	12	261410301300	ОБРАМЛЕНИЕ	1			+
	13	341410302100	ПОЛКА	1			+
	14	220731000001	ШКАФ	1			+
	17	371320308000	ПОЛКА-СТЕКЛО	3			+
	18	341320307100	ПОЛКА-СТЕКЛО	3		Взамен поз. 17 Действует до 29.03.2010	+
	18	371320308000	ПОЛКА-СТЕКЛО	3		Взамен поз. 17 Действует до 05.05.2006	+
	19		ВИНТ 3,9x19 DIN 7981	4		Из них 1 шт. поставляется отдельно для перенавески двери	+
	19	991284831339	ВИНТ САМОНАРЕЗ.3.9X19 ОЦ. ПОЛУКР ГОЛ DIN 7981 АРТ 1153919	3		Действует до 03.01.2011	+
	20	220730304601	КРОНШТЕЙН	1		Поставляется отдельно для перенавески двери	+
	21	220730304600	КРОНШТЕЙН	1			+
	22	220730104200	ЗАЩЕЛКА	1			+
	23	301410107400	ШТОРКА	1			+
24	991284831642	ШУРУП 4x13 ГОСТ 1145-80 ПОТАЙН. ГОЛОВКА	2			+	
25	301410010600	МАСКА	1		Действует до 30.10.2013	+	
25	331600010600	МАСКА	2			+	
26	301410007600	КРЫШКА	1			+	

Продолжение таблицы 1

Но- мер ри- сун- ка	Но- мер пози- ции	Код	Наименование	Коли- чес- тво	Испол- нение	Примечание	Э/Л
	27	301110006500	УПОР ЗАДНИЙ	2		Действует до 18.12.2007	+
	27	773434800300	Упор задний	2		Действует до 06.10.2015	+
	27	773434802900	Упор задний	2			+
	28	301113000700	Винт	4		Действует до 07.02.2011	+
	28	775080100100	ВИНТ САМОНАРЕЗАЮЩИЙ 4,2x14	4			+
	29	301547207800	ПРИЖИМ	1			+
	30	341413000700	ВИНТ	6		Действует до 29.03.2010	+
	30	908082530005	ЭМБЛЕМА 300-05	1		Действует до 23.09.2010	+
	30	908082535003	ЭМБЛЕМА 350-03	1		Действует до 03.02.2012	+
	30	908082535503	ЭМБЛЕМА 355-03	1			+
	31	301410009300	ШАЙБА	2		Действует до 29.03.2010	+
	31	341770006600	ПЛАСТИНА	1		Пластина Герметизирующая паста "Bostik 1131 Butyl Profile" ТТ-0184-2009 ф. "Bostik". 0.0015 кг. Доп. замена на поз. 32	+
	32	774112103100	ПЛАСТИНА	1		Взамен поз. 31. Ф. "Rollfix". 0,0015 кг	+
	32	908082518020	ЭМБЛЕМА 180-20	1	80-83, 86	Действует до 31.08.2009	+
	32	908082520012	ЭМБЛЕМА 200-12	1	00-03, 06	Действует до 08.05.2008	+
	33	991281833011	БОЛТ М6,4М6-6g,8gx18.5.8 ГОСТ 7805-70	3			+
	34	301410009302	Шайба	2			+
	35	371320009100	Кронштейн	1			+
	37	371323201200	Кронштейн петли верхней	1			+
	38	371323202300	ОСЬ ПЕТЛИ	1		ОСЬ Действует до 18.08.2014	+
	38	771451100101	ОСЬ	1		ОСЬ	+
	39	301410107500	ВТУЛКА	1			+
	40	202500403200	ФОРМА ДЛЯ ЛЬДА	1			+

Продолжение таблицы 1

Но- мер ри- сун- ка	Но- мер пози- ции	Код	Наименование	Коли- чес- тво	Испол- нение	Примечание	З/Л
	41	220730108000	ДВЕРЬ	1		ДВЕРЬ МОРОЗИЛЬНО ГО ОТДЕЛЕНИЯ	+
	42	220730108200	ПАНЕЛЬ ВНУТРЕННЯЯ	1			
	43	220730109000	УПЛОТНИТЕЛЬ	1			
	44	220730108400	ТЕПЛОИЗОЛЯЦИЯ	1			
	45	220730107500	ВТУЛКА	1			+
	46	220730105600	ШАЙБА	1			+
	47	220730108300	ПАНЕЛЬ НАРУЖНАЯ	1			+
	48	220730108600	РУЧКА	1			+
	49	220730108500	ПРУЖИНА	1			+
	50	220730105700	ШАЙБА	1			+
	51	202013000600	ПРОБКА	1		Применяется вместо поз.19 и 21 для левосторонней навески двери	+
	52	341410301100	ПОЛКА	1		Действует до 29.03.2010	+
	53	341410305200	ПОЛКА	1			+
	54	301510206500	ЕРШ	1			+
	55	290790307100	ПОЛКА-СТЕКЛО	1			+
	56	261413202400	Прокладка петли нижней	1			+
	56А	351193202401	Прокладка петли нижней	1			+
	57	261413202700	Шайба петли нижней	3		Наиб. кол.	+
	58	301410105700	Шайба	1			+
	59	371323202000	ПЕТЛЯ НИЖНЯЯ	1			+
	60	371323202300	ОСЬ ПЕТЛИ	1		Действует до 22.02.2005	+
	61	371323202200	КРОНШТЕЙН ПЕТЛИ НИЖНЕЙ	1			+
	62	301410009301	ШАЙБА	12		Действует до 22.02.2005	+
	62	301540104600	БОЛТ	4			+
	63		ВИНТ ОЦИНКОВАННЫЙ М6х16.88 ISO 4762:2004 (DIN 912)	2		Доп. замена на поз. 64	+
	64		ВИНТ М6-6gx16.88.016 ГОСТ 11738-84	2		Взамен поз. 63	+



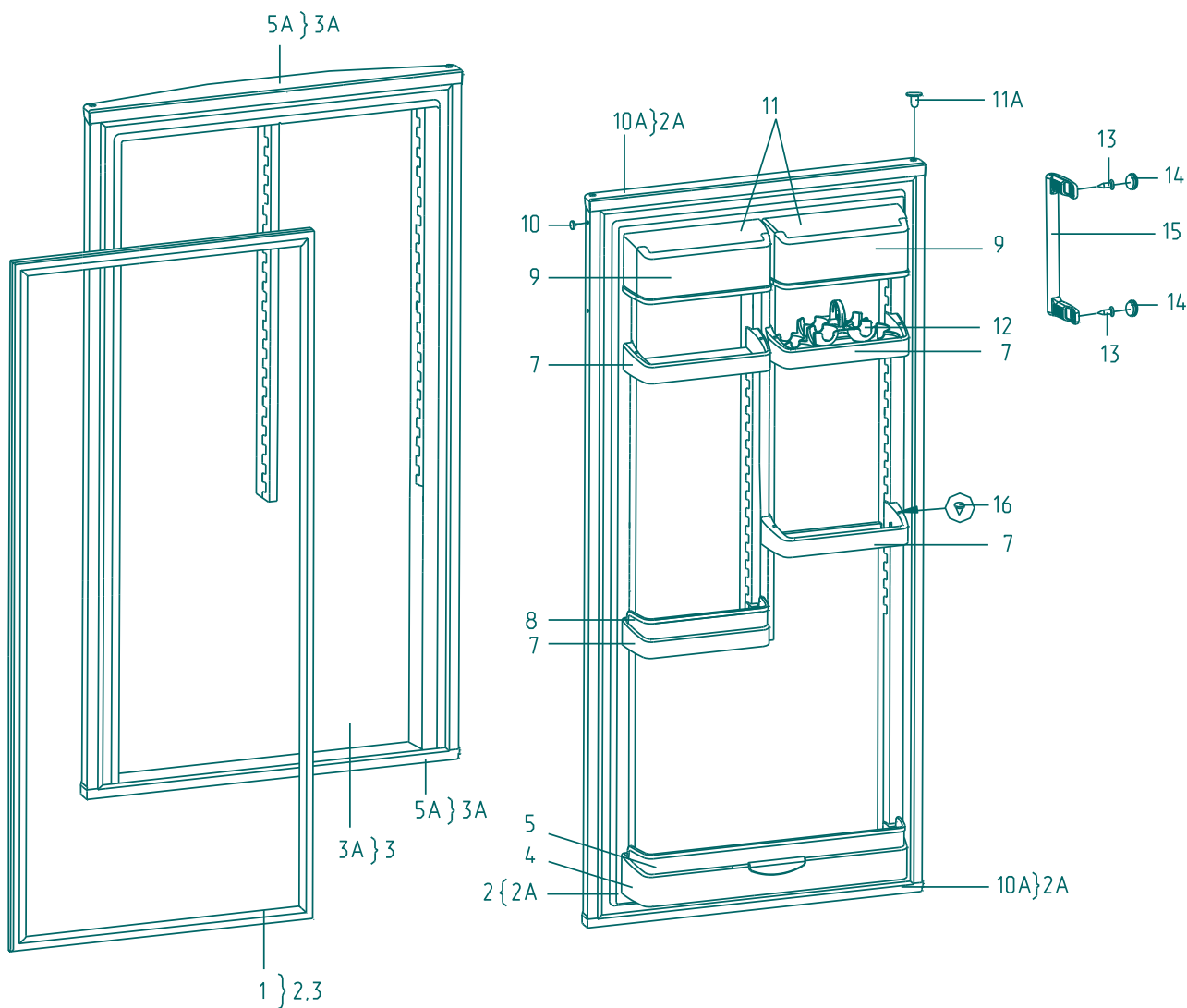


Рисунок 3 - Дверь

Таблица 2 - Перечень сборочных единиц и деталей

Но- мер ри- сун- ка	Но- мер пози- ции	Код	Наименование	Коли- чес- тво	Испол- нение	Примечание	З/ч
3	01	301543106500	ПРУТОК	2	01, 03	Действует до 10.11.2008	+
	01	331603301010	УПЛОТНИТЕЛЬ	1		На внутренний рынок Действует до 22.08.2013	+
	01	769748901512	УПЛОТНИТЕЛЬ	1		ф. Rehau. См. доп. замены	+
	02	290793007100	ДВЕРЬ	1	66, 68, 80	Окрашенная	+
	02	290793007101	ДВЕРЬ	1	82	Металлопласт	+
	02A	730141203000	ПАНЕЛЬ-МОНОБЛОК	1	66, 68, 80	Окрашенная	+
	02A	730141203001	ПАНЕЛЬ-МОНОБЛОК	1	82	Металлопласт	+

Продолжение таблицы 2

Но- мер ри- сун- ка	Но- мер пози- ции	Код	Наименование	Коли- чес- тво	Испол- нение	Примечание	З/Л
	03	290793004000	ДВЕРЬ	1	00	Окрашенная	+
	03	290793004001	ДВЕРЬ	1	02	Металлопласт	+
	03А	730141202900	ПАНЕЛЬ-МОНОБЛОК	1	00	Окрашенная	+
	03А	730141202901	ПАНЕЛЬ-МОНОБЛОК	1	02	Металлопласт	+
	04	301543105800	Барьер	2		Цвет белый Действует до 24.03.2014	+
	04	301543105802	БАРЬЕР	2		Прозрачный. Взамен барьера 301543305800	+
	05	301543105900	Ограничитель	2			+
	05А	331603306001	НАКЛАДКА	2			+
	06	301543106501	ПРУТОК	2	01, 03	Действует до 10.11.2008	+
	07	301543305900	Барьер-полка	4		Цвет белый Действует до 28.04.2017	+
	07	301543305902	БАРЬЕР-ПОЛКА	4		Прозрачная. Взамен барьер-полки 301543305900	+
	08	301543106400	Ограничитель	1			+
	09	301543108300	Крышка емкости	2			+
	10	202013000600	ПРОБКА	2		2шт. для правосторонне го открывания, 5шт. -для левостороннег о	+
	10А	371323306000	НАКЛАДКА	2			+
	11	301543108200	Емкость	2			+
	11А	301413205400	Пробка	1			+
	12	331603107200	ВКЛАДЫШ ДЛЯ ЯИЦ	1		Действует до 04.02.2010	+
	12	331603107201	ВКЛАДЫШ ДЛЯ ЯИЦ	1			+
	13	202413000700	ВИНТ	2		Действует до 02.11.2010	+
	13	280413306200	РУЧКА-СКОБА	1		В заказе указывать размер на двери между отверстиями под ручку- скобу Действует до 05.11.2008	+
	13	301113000700	Винт	2			+
	14	280413100400	Заглушка	2			+

Продолжение таблицы 2

Но- мер ри- сун- ка	Но- мер пози- ции	Код	Наименование	Коли- чес- тво	Испол- нение	Примечание	з/л
	15	280413306200	РУЧКА-СКОБА	1		Межцентровое расстояние 185 мм. При заказе запасной части указывать размер на двери между отверстиями под ручку-скобу Действует до 16.01.2008	+
	15	301543108100	МАСЛЕНКА	1		По заказ-наряду Действует до 05.10.2006	+
	15	775373400201	Ручка-скоба	1		Межцентровое расстояние 215 мм. При заказе запасной части указывать размер на двери между отверстиями под ручку-скобу	+
	15	908082500004	ЭМБЛЕМА 133-04	1		Действует до 30.05.2005	+
	16	301543105600	Пробка	6			+
	16	301543108800	КРЫШКА МАСЛЕНКИ	1		По заказ-наряду	+
	17	301543108700	МАСЛЕНКА	1		Действует до 05.10.2006	+

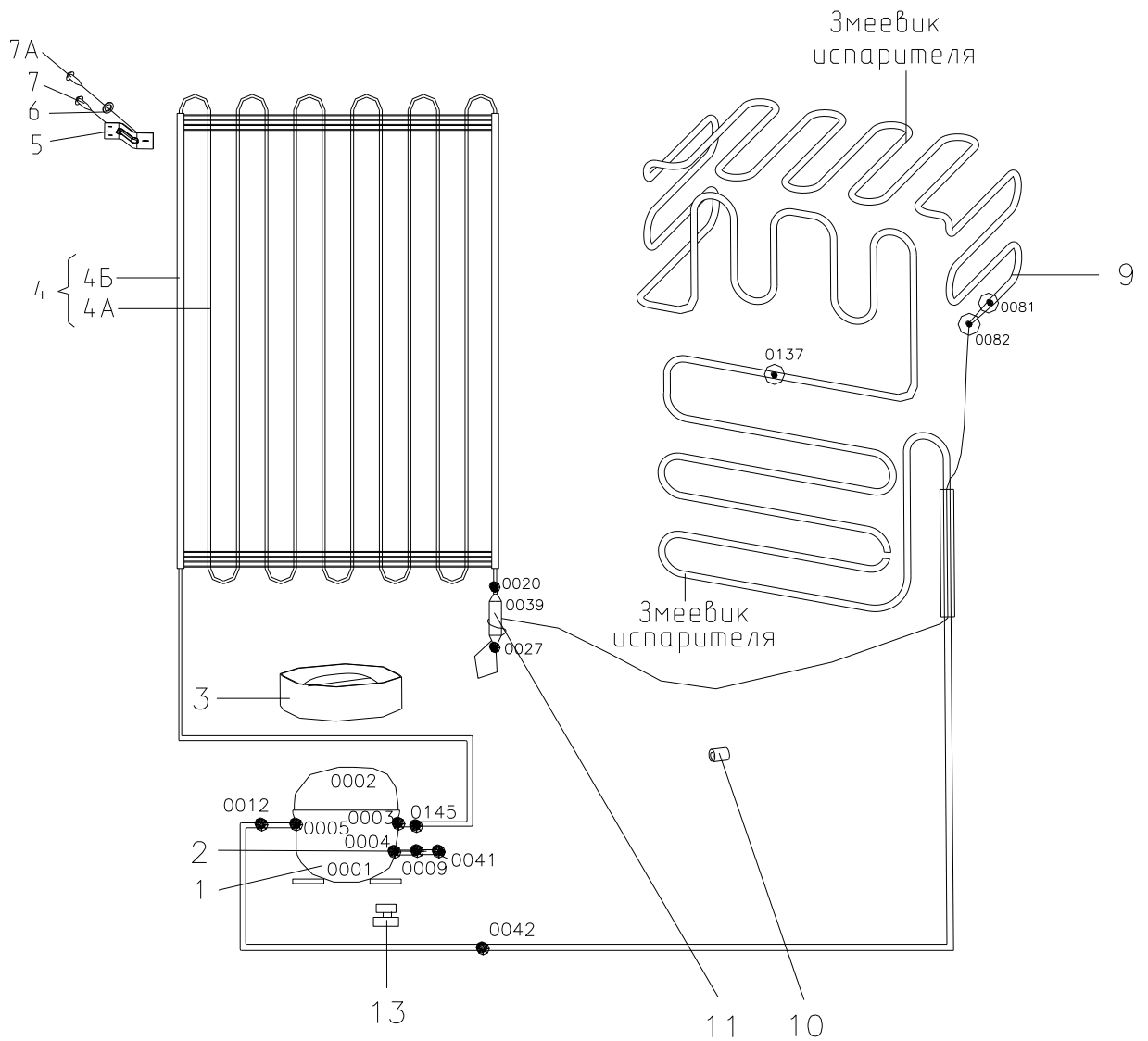


Рисунок 4 - Схема холодильного агрегата (компрессор типа СТВ)

Таблица 3 - Перечень сборочных единиц и деталей

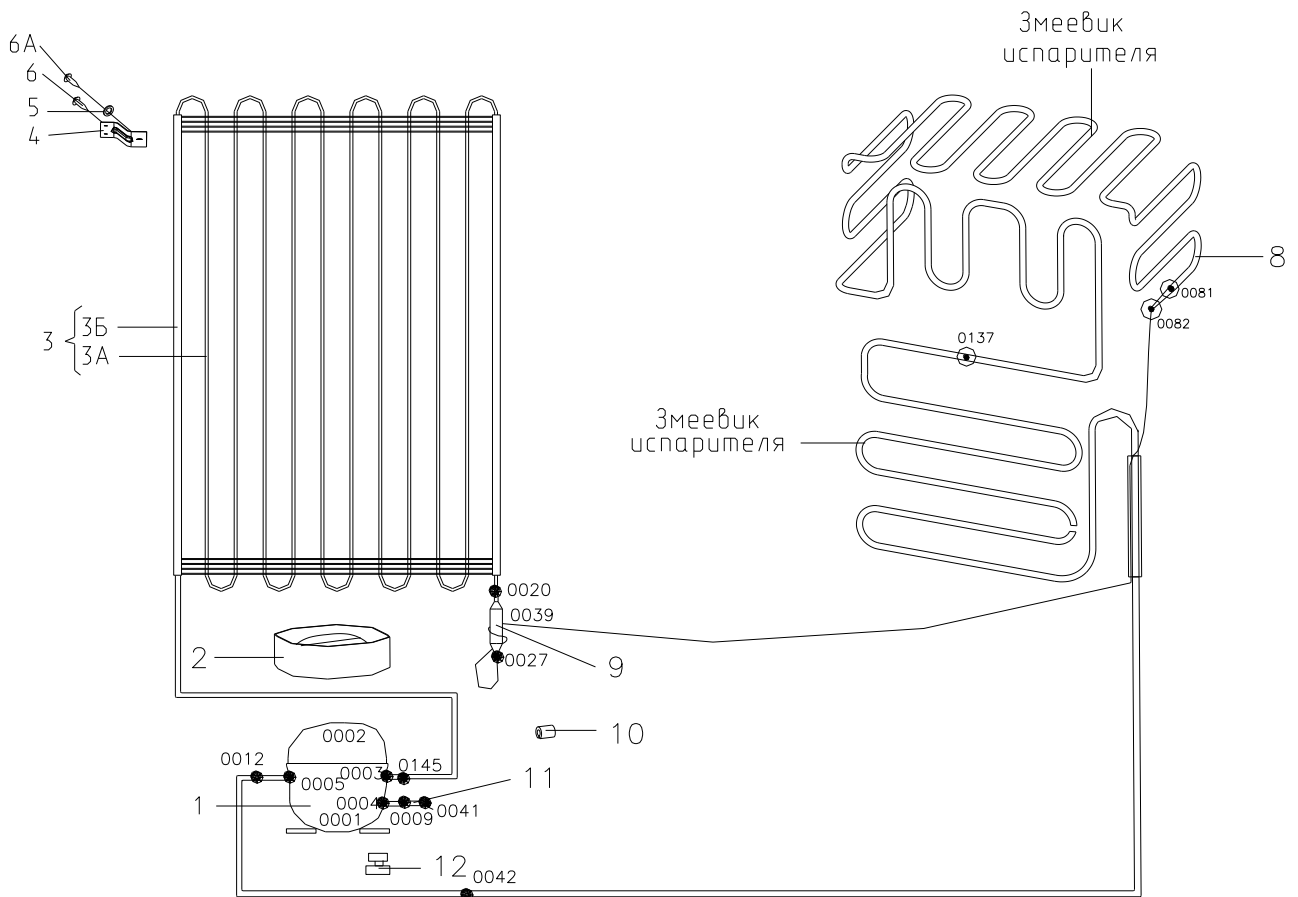
Но- мер ри- сун- ка	Но- мер пози- ции	Код	Наименование	Коли- чес- тво	Испол- нение	Примечание	3/4
4	01	024800000005	КОМПРЕССОР СТА87Н5	1	00, 02, 80, 82	Действует до 24.03.2014	+
	01	034800000005	КОМПРЕССОР СТВ87Н5	1	68	Действует до 28.04.2017	+
	01	034800010004	КОМПРЕССОР СТВ87Н5 - 03	1	68, 80, 82		+

Продолжение таблицы 3

Но- мер ри- сун- ка	Но- мер пози- ции	Код	Наименование	Коли- чес- тво	Испол- нение	Примечание	З/Л
	01	069744103502	КОМПРЕССОР С-КН130Н5-02 ТУ РБ 00243352.016-99	1	00, 02, 80, 82	Применяется с комплект пускозащитны м КК7 и комплект монтажных частей N3 Действует до 20.03.2014	+
	01А	908081102015	КОМПРЕССОР HSH 100AA	1		Взамен поз. 1 Действует до 30.03.2010	+
	02	341775006400	ТРУБКА ЗАПРАВОЧНАЯ	1	00, 02, 80, 82	Действует до 24.03.2014	+
	02	774712100200	ТРУБКА ЗАПРАВОЧНАЯ	1			+
	03	281160205200	СОСУД	1	00, 02, 80, 82	Действует до 24.03.2014	+
	03	769748402200	Сосуд	1		См. доп. замены	+
	04	220735103000	КОНДЕНСАТОР	1		Действует до 23.02.2005	+
	04	220735103100	Конденсатор	1		См. доп. замены	+
	04А	220735103000	КОНДЕНСАТОР	1			+
	04Б	908085700695	ПРОФИЛЬ ЗАЩИТНЫЙ КИ- 100 ТО РБ 190233408.002-2004 L=695	2			+
	04В	220735103170	ЗАГОТОВКА КОНДЕНСАТОРА	1		Действует до 01.02.2011	+
	05	331735104200	Кронштейн конденсатора	4			+
	06	401325104600	Шайба крепежная	4			+
	07	341413000700	ВИНТ	8		Действует до 07.02.2011	+
	07	775080100100	ВИНТ САМОНАРЕЗАЮЩИЙ 4,2x14	8			+
	07А	991297000463	ВИНТ ST4.2X14-ST-F-H ART-021747-33	4		См. доп. замены	+
	08	341413000701	Винт	4		Действует до 07.02.2011	+
	09	301545206400	ТРУБКА	1			
	10	281410003700	ДЕМПФЕР	3		Действует до 04.05.2006	+
	10	281410003702	Демпфер	2			+
	11	371325105000	Фильтр-осушитель	1			+
	11А	908082628400	ФИЛЬТР-ОСУШИТЕЛЬ F216710050В	1		Взамен поз. 11 Действует до 30.03.2010	+

Продолжение таблицы 3

Но- мер ри- сун- ка	Но- мер пози- ции	Код	Наименование	Коли- чес- тво	Испол- нение	Примечание	З/Л
	12	331735206400	ТРУБКА	1	00, 02, 80, 82	Действует до 01.09.2010	+
	12	774712100300	ЗМЕЕВИК ВСАСЫВАЮЩИЙ	1		Действует до 28.04.2017	+
	13	071469100202	Подушка	4			+



Условные обозначения:

- Открытый стык
- ⊙ Стык в ППУ (запененный)

Рисунок 5 - Схема холодильного агрегата (компрессор типа CTC)

Таблица 4 - Перечень сборочных единиц и деталей

Но- мер ри- сун- ка	Но- мер пози- ции	Код	Наименование	Коли- чес- тво	Испол- нение	Примечание	З/ч
5	01	016800000002	КОМПРЕССОР CTC 87 H5 ТУ ВУ 100010198.076-2011	1	66	См. доп. замены Действует до 28.04.2017	+
	01	016800010002	КОМПРЕССОР CTC 87 H5- 01 ТУ ВУ 100010198.076-2011	1	66		+
	01	069744106106	КОМПРЕССОР TLX8.7KK3 ТУ ВУ 100010198.071-2008	1	66	Доп. замена на поз. 1А Действует до 20.03.2014	+
	01А	069744106206	КОМПРЕССОР TLY8.7KK3 ТУ ВУ 100010198.071-2008	1	68	Взамен поз. 1 Действует до 20.03.2014	+

Продолжение таблицы 4

Но- мер ри- сун- ка	Но- мер пози- ции	Код	Наименование	Коли- чес- тво	Испол- нение	Примечание	З/Л
	01Б	069744106306	КОМПРЕССОР TLES8.7	1		Взамен поз. 1,1А Действует до 01.12.2010	+
	02	908081105380	СОСУД VE2	1		См. доп. замены	+
	03	220735103100	Конденсатор	1			+
	03А	220735103000	КОНДЕНСАТОР	1			+
	03Б	908085700695	ПРОФИЛЬ ЗАЩИТНЫЙ КИ- 100 ТО РБ 190233408.002-2004 L=695	2			+
	03В	220735103170	ЗАГОТОВКА КОНДЕНСАТОРА	1		Действует до 01.02.2011	+
	04	331735104200	Кронштейн конденсатора	4			+
	05	401325104600	Шайба крепежная	4			+
	06	341413000701	Винт	4		Действует до 07.02.2011	+
	06	775080100100	ВИНТ САМОНАРЕЗАЮЩИЙ 4,2x14	8			+
	06А	991297000463	ВИНТ ST4.2X14-ST-F-H ART-021747-33	4		См. доп. замены	+
	07	341413000700	ВИНТ	8		Действует до 07.02.2011	+
	08	301545206400	ТРУБКА	1			
	09	371325105000	Фильтр-осушитель	1			+
	10	281410003702	Демпфер	3			+
	11	774712100200	ТРУБКА ЗАПРАВОЧНАЯ	1			+
	12	071469100202	Подушка	4			+
	13	774712100300	ЗМЕЕВИК ВСАСЫВАЮЩИЙ	1		Действует до 28.04.2017	+



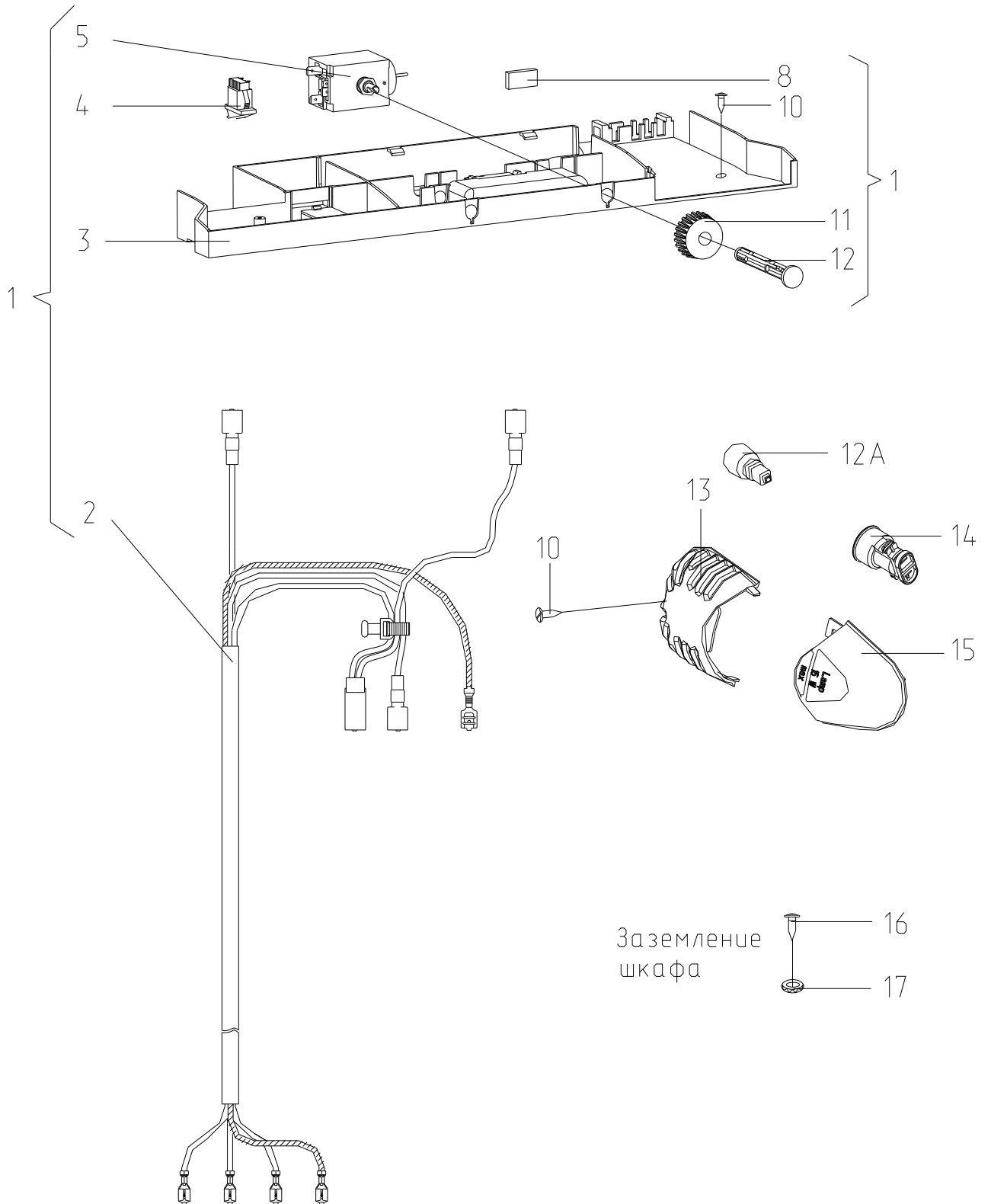


Рисунок 6 - Электропроводка

Таблица 5 - Перечень сборочных единиц и деталей

Но- мер ри- сун- ка	Но- мер пози- ции	Код	Наименование	Коли- чес- тво	Испол- нение	Примечание	З/Л
6	01	220737210005	ОПОРА ТЕРМОРЕГУЛЯТОРА	1	66	RoHS	
	01	220737210006	ОПОРА ТЕРМОРЕГУЛЯТОРА	1	66, 68, 80, 82	По заказ- наряду	
	01	220737210009	ОПОРА ТЕРМОРЕГУЛЯТОРА	1	68, 80, 82	PI	
	02	220737100000	ЭЛЕКТРОПРОВОДКА	1		RoHS Действует до 28.04.2017	+
	02	220737100001	ЭЛЕКТРОПРОВОДКА	1			+
	02	220737100001	ЭЛЕКТРОПРОВОДКА	1	00, 02, 68, 80, 82	Действует до 28.04.2017	+
	02	220737100002	ЭЛЕКТРОПРОВОДКА	1		По заказ- наряду Действует до 28.04.2017	+
	02	220737100003	ЭЛЕКТРОПРОВОДКА	1	66	RoHS	
	02	220737100004	ЭЛЕКТРОПРОВОДКА	1	02, 66, 68, 80, 82	По заказ- наряду	
	02	220737100007	ЭЛЕКТРОПРОВОДКА	1	68, 80, 82	PI	
	03	301417204800	ПАНЕЛЬ МОНТАЖНАЯ	1		Действует до 23.02.2005	+
	03	301417204802	ПАНЕЛЬ МОНТАЖНАЯ	1			+
	04	908081700128	ВЫКЛЮЧАТЕЛЬ ВК70-2 ТУ ВУ 600066646.110-2008	1		На внутренний рынок	+
	04	908081700133	ВЫКЛЮЧАТЕЛЬ WP 7.2.4,8 ТТ-0007-2009 ф. «ELWAT»	1		По заказ- наряду Действует до 14.10.2013	+
	04	908081700138	ВЫКЛЮЧАТЕЛЬ ВМ-4.8 ТУ РБ 600048089.008-2004	1	00, 02	В холодильнике со знаком CE Действует до 30.03.2010	+
	04	908081700139	ВЫКЛЮЧАТЕЛЬ ВМ-4.8P ТУ РБ 600048089.008-2004	1	00, 02	Действует до 30.03.2010	+
	05	908081400121	ДАТЧИК-РЕЛ ТАМ 133-1M- 46-1.1-4,8-2-A ТУ311-0227450.110-94	1		Доп. замена на поз. 5A Действует до 28.04.2017	+
05	908081400121	ДАТЧИК-РЕЛ ТАМ 133-1M- 46-1.1-4,8-2-A ТУ311-0227450.110-94	1		На внутренний рынок Действует до 28.04.2017	+	

Продолжение таблицы 5

Но- мер ри- сун- ка	Но- мер пози- ции	Код	Наименование	Коли- чес- тво	Испол- нение	Примечание	З/Л
	05	908081400121	ДАТЧИК-РЕЛ ТАМ 133-1М-46-1.1-4,8-2-А ТУ311-0227450.110-94	1		См. доп. замены Действует до 28.04.2017	+
	05	908081400129	ДАТЧИК-РЕЛЕ ТЕМПЕРАТУРЫ ТАМ-133-1М-46-1,4-4,8-2-А ТУ 311-0227450.110-94	1		Доп. замена на поз. 5А Действует до 17.03.2009	+
	05	908081400132	ТЕРМОРЕГУЛЯТОР 077В3249 ТТ-0049-2009	1		ф. "Dф. "Danfoss" См. доп. замены Действует до 14.10.2013	+
	05	908081450118	ТЕРМОРЕГУЛЯТОР 077В3555 ТТ-0049-2009 Ф."DANFOSS"	1		По заказ- наряду См. доп. замены	+
	06	341413000701	Винт	1		Действует до 24.03.2014	+
	07	301417207800	ПРИЖИМ	1		Действует до 10.04.2014	+
	08	301417110500	ЗАГЛУШКА	1			+
	10	301113000700	Винт	7		Действует до 07.02.2011	+
	10	775080100100	ВИНТ САМОНАРЕЗАЮЩИЙ 4,2x14	4			+
	11	301417205900	РОЛИК	1			+
	12	301417205200	РУЧКА	1			+
	12А	908081800083	ЛАМПА РН 230-240-15Х(СТ.НИК.) ТУ ВУ 200007197.059-2005	1		На внутренний рынок. См. доп. замены Действует до 08.11.2010	+
	12А	908081800087	Лампа РН-230-240-15Х ТУ ВУ 200007197.059-2005	1		На внутренний рынок Действует до 24.03.2014	+
	12А	908081800089	ЛАМПА НАКАЛИВАНИЯ Т25 Е14 15Вт ТТ-0220-2010 ф.»Philips»	1		См. доп. замены	+
	13	290797207200	ПЛАФОН	1			+
	14	371327504001	ПАТРОН Е14 К-001	1		Ширина контакта 4,8 мм	+
	15	290797208900	КРЫШКА	1			+
	16		ВИНТ В2.М4-8gx9.48.016 ГОСТ 17473-80	1			+
	16		ВИНТ ВМ4-6gx8.32.039 ГОСТ 17473-80	1		Действует до 27.04.2017	+
	17	991286836022	ШАЙБА 4.65Г.019 ГОСТ 6402-70	1			+

Продолжение таблицы 5

Но- мер ри- сун- ка	Но- мер пози- ции	Код	Наименование	Коли- чес- тво	Испол- нение	Примечание	З/Л
	17	991286836040	Шайба 6798A4	1		Действует до 30.03.2010	+

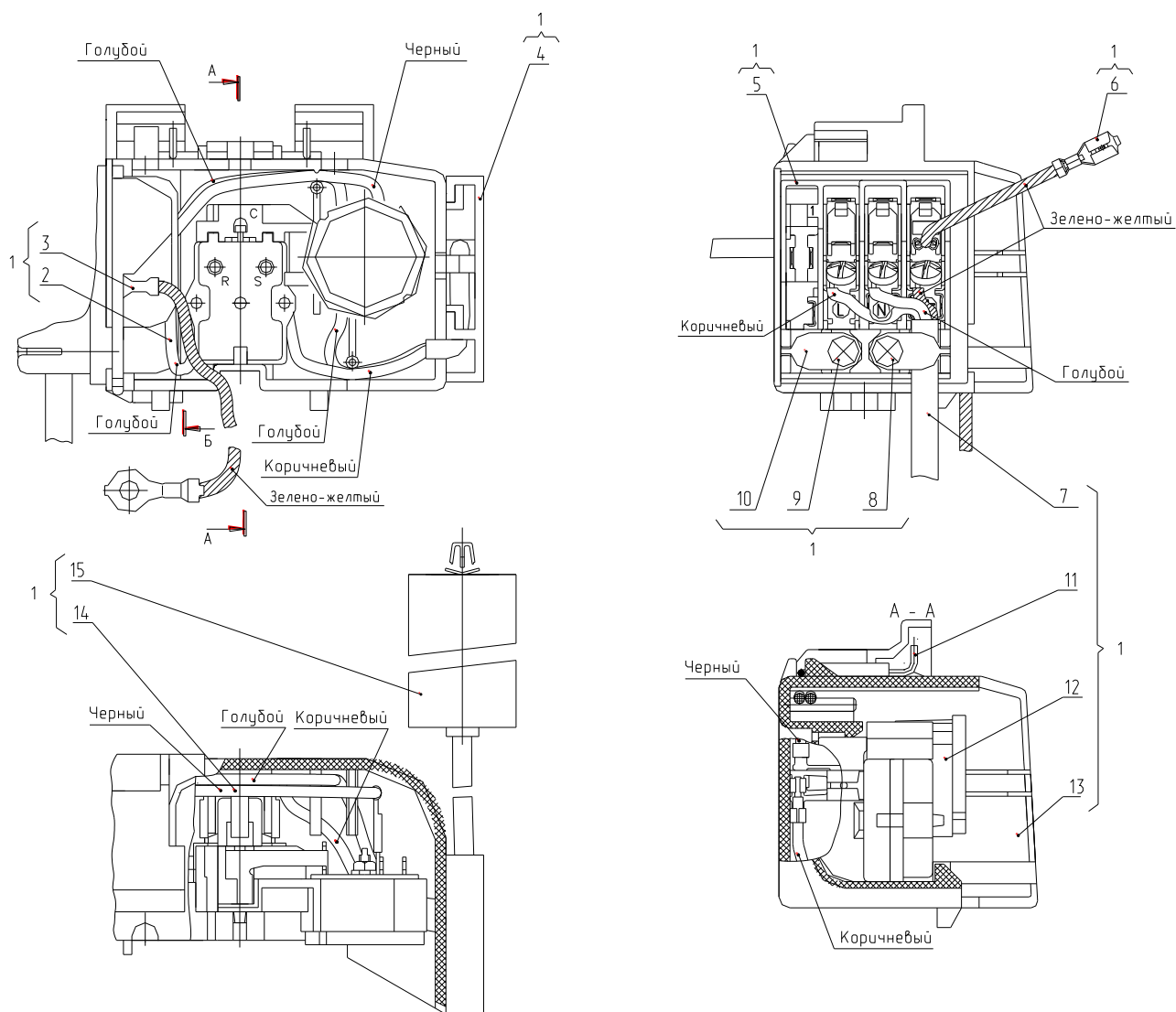


Рисунок 7 - Шнур питания (применяется с компрессором типа СТВ)

Таблица 6 - Перечень сборочных единиц и деталей

Но- мер ри- сун- ка	Но- мер пози- ции	Код	Наименование	Коли- чес- тво	Примечание	З/С
7	01	764114900401	ШНУР ПИТАНИЯ	1		
	01	764114900409	ШНУР ПИТАНИЯ	1	По заказ- наряду	
	02	341777102000	ПРОВОД СОЕДИНИТЕЛЬНЫЙ	1	RoHS	
	02	768561206300	ПРОВОД СОЕДИНИТЕЛЬНЫЙ	1	По заказ- наряду	
	03	341777109100	Провод заземления	1	RoHS	
	03	768561206200	Провод заземления	1	По заказ- наряду	
	04	073431200200	ЗАГЛУШКА	1		
	05	064114902600	ВСТАВКА	1		+
	06	341777109101	ПРОВОД ЗАЗЕМЛЕНИЯ	1	RoHS	

Продолжение таблицы 6

Но- мер ри- сун- ка	Но- мер пози- ции	Код	Наименование	Коли- чес- тво	Примечание	З/Л
	06	768561206203	ПРОВОД ЗАЗЕМЛЕНИЯ	1	По заказ- наряду	
	07	903555001595	ВИЛКА ОПРЕССОВАННАЯ S.22-16-250-H05VV-F 3G 0,75-1,8 ТТ-0204-2011 Ф. "PATELEC ELPENA"	1	См. доп. замены	+
	08	075815100200	ВИНТ	1		+
	09	075815100201	ВИНТ	1		+
	10	075857300300	ПРИХВАТ	2		+
	11	074674300200	ЗАЖИМ	1		+
	12	064746100109	БЛОК ПУСКОЗАЩИТНЫЙ	1		+
	13	073531400400	ОСНОВАНИЕ	1	См. доп. замены	+
	14	341777102001	ПРОВОД СОЕДИНИТЕЛЬНЫЙ	1	RoHS	
	14	768561206301	ПРОВОД СОЕДИНИТЕЛЬНЫЙ	1	По заказ- наряду	
	15	906260000023	КОНДЕНСАТОР D78S-450-4 ИСПОЛНЕНИЯ «К-3» ТТ-0649-2016 ЗАО «FINOTEC»	1	См. доп. замены	

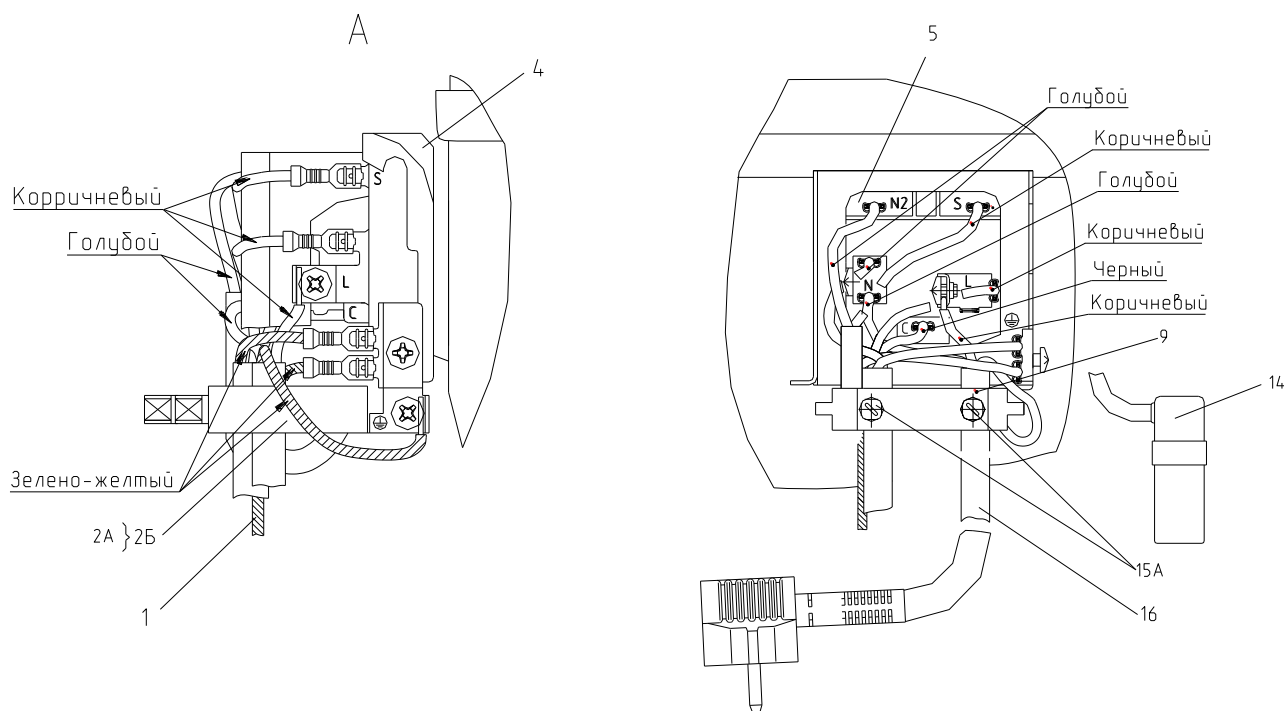


Рисунок 8 - Комплект пусковой (применяется с компрессорами типа СТС)

Таблица 7 - Перечень сборочных единиц и деталей

Но- мер ри- сун- ка	Но- мер пози- ции	Код	Наименование	Коли- чес- тво	Примечание	З/ч
8	01	341777109100	Провод заземления	1		
	01	768561206200	Провод заземления	1	По заказ- наряду	
	02А	000011001000	Фиксатор	1	Доп. замена совместно с деталью поз. 9А, 15А на поз. 2Б	+
	02Б	073103101000	ДЕРЖАТЕЛЬ 103N1010	1	См. доп. замены. Взамен деталей поз. 2А, 9А, 15А. Поставляется с компрессором	+
	04	073103201000	КРЫШКА РЕЛЕ ЕРВА.000100.050	1		+
	05	906345000021	БЛОК ПУСКОЗАЩИТНЫЙ 07LPC1174RH1A18K Ф. SENSATA	1	Поставляется с компрессором Действует до 06.07.2017	+
	05	906345000025	БЛОК ПУСКОЗАЩИТНЫЙ 09LPC1197RH17A3	1	Поставляется с компрессором	+

Продолжение таблицы 7

Но- мер ри- сун- ка	Но- мер пози- ции	Код	Наименование	Коли- чес- тво	Примечание	З/Л
	09	000011101000	Скоба	1	Совместно с дет. поз. 2А, 15А взамен поз. 2Б	+
	14	906260000012	КОНДЕНСАТОР В32356В5405J52 ТТ-0643-2016 ф.ЕPCOS	1	Поставляется с компрессором. По заказ-наряду. (Германия)	+
	14	906260000013	КОНДЕНСАТОР М78S-450-4 ИСПОЛНЕНИЯ "К" ТУ 06-15 КЖИ.116.016	1	Поставляется с компрессором	+
	14	906260000014	КОНДЕНСАТОР D78S-450-4 ИСПОЛНЕНИЯ "К" ТТ-0649-2016 ЗАО "FINOTEC"	1	Поставляется с компрессором. По заказ-наряду.	+
	15А	000011102000	Винт	2	Совместно с дет. поз. 9А, 2А взамен поз. 2Б	+
	16	768561219500	ПРОВОД СЕТЕВОЙ	1	См. доп. замены.	+
	16	768561219505	ПРОВОД СЕТЕВОЙ	1	По заказ-наряду. См. доп. замены.	+



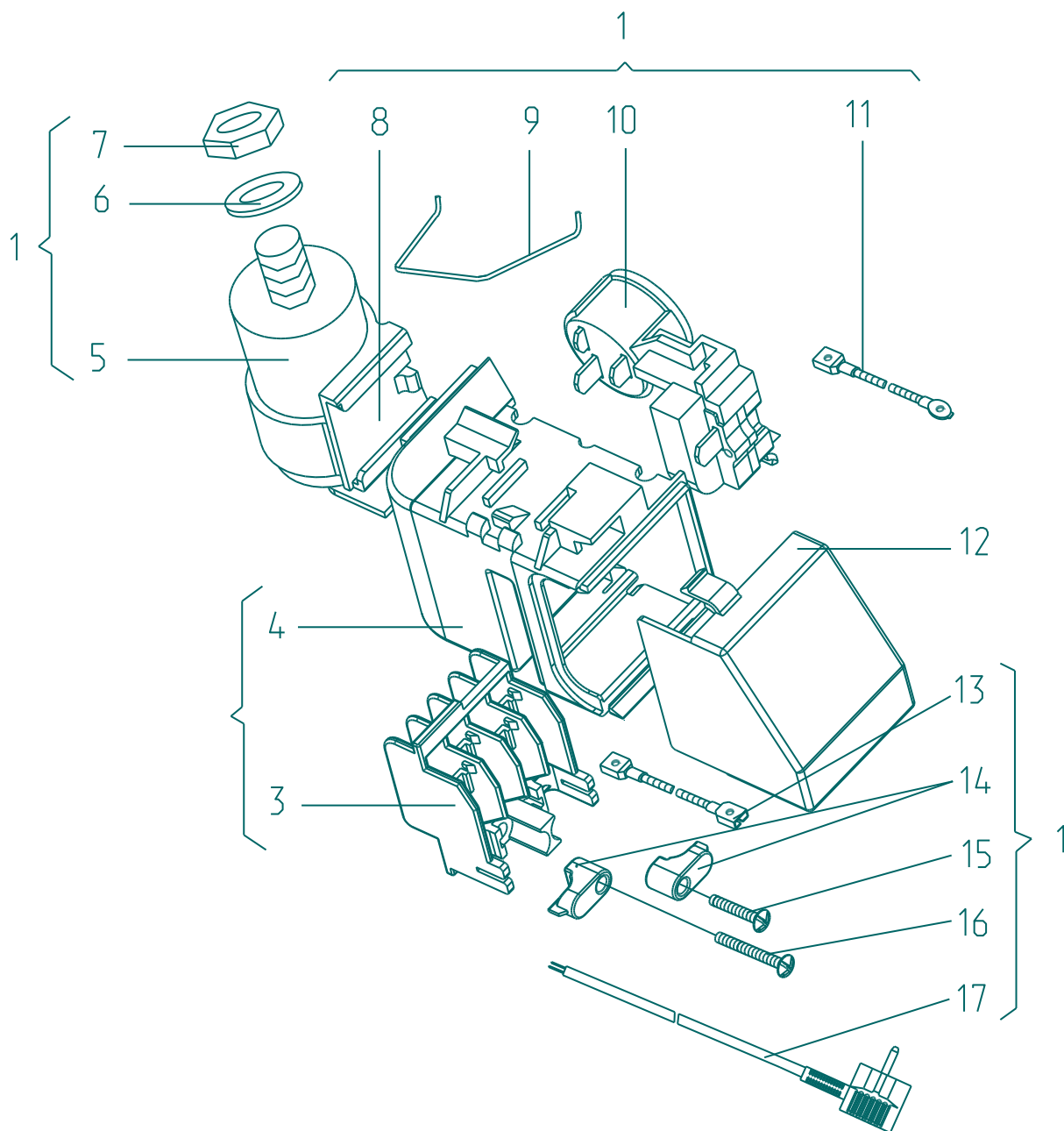


Рисунок 9 - Шнур питания (применяется с компрессорами типа С-КН)

Таблица 8 - Перечень сборочных единиц и деталей

Но- мер ри- сун- ка	Но- мер пози- ции	Код	Наименование	Коли- чес- тво	Испол- нение	Примечание	З/ч
9	01	341777110101	ШНУР ПИТАНИЯ	1		Действует до 18.10.2010	+
	01	341777110104	ШНУР ПИТАНИЯ	1	00, 02, 80, 82	На внутренний рынок Действует до 24.03.2014	+

Продолжение таблицы 8

Но- мер ри- сун- ка	Но- мер пози- ции	Код	Наименование	Коли- чес- тво	Испол- нение	Примечание	±/∓
	01	341777110107	ШНУР ПИТАНИЯ	1	00, 02, 80, 82	По заказ- наряду Действует до 24.03.2014	+
	03	064114900600	ВСТАВКА	1		Доп. замена на поз. 3А Действует до 08.11.2010	+
	03	064114902600	ВСТАВКА	1	00, 02, 80, 82	Действует до 24.03.2014	+
	04	073531400400	ОСНОВАНИЕ	1	00, 02, 80, 82	См. доп. замены Действует до 24.03.2014	+
	05	281167108004	КОНДЕНСАТОР	1	00, 02, 80, 82	По заказ- наряду Действует до 24.03.2014	+
	05	908082628174	КОНДЕНСАТОР Д78С-450-4 ИСПОЛН. «В» ТУ06-07 КЖИ.116.010 ТУ	1	00, 02, 80, 82	На внутренний рынок. См. доп. замены Действует до 24.03.2014	+
	05А	908082628056	КОНДЕНСАТОР К78-25-2в- 450В-А-4мкф+-5% ТУ 6260-011-07613668-2005	1		Доп. замена на поз. 5Б. На внутренний рынок Действует до 01.11.2010	+
	05Б	908082628048	КОНДЕНСАТОР ДПС-0,45-4 исполн. "в" ТУ16-97 ДАИФ.673116.006ТУ	1		Взамен поз. 5А. На внутренний рынок Действует до 01.11.2010	+
	06		ШАЙБА СТОПОРНАЯ 8	1	00, 02, 80, 82	Поставляется совместно с конденсатором 281167108004 по заказ- наряду Действует до 24.03.2014	+
	06	908082628075	КОНДЕНСАТОР MSB МКР 4/400YI/E892	1		Действует до 05.05.2006	+

Продолжение таблицы 8

Но-мер ри-сун-ка	Но-мер пози-ции	Код	Наименование	Коли- чес- тво	Испол- нение	Примечание	З/Л
	07		ГАЙКА М8	1	00, 02, 80, 82	Поставляется совместно с конденсатором 281167108004 по заказ-наряду Действует до 24.03.2014	+
	08	073431100100	КРОНШТЕЙН	1	00, 02, 80, 82	На внутренний рынок Действует до 24.03.2014	+
	08	073431100200	КРОНШТЕЙН	1	00, 02, 80, 82	По заказ-наряду Действует до 24.03.2014	+
	09	074674300200	ЗАЖИМ	1	00, 02, 80, 82	Действует до 24.03.2014	+
	10	064746100105	БЛОК ПУСКОЗАЩИТНЫЙ	1	00, 02, 80, 82		+
	12	073531300300	Крышка	1	00, 02, 80, 82		+
	14	075857300300	ПРИХВАТ	2	00, 02, 80, 82		+
	15	075815100201	ВИНТ	1			См. доп. замены Действует до 24.03.2014
	16	075815100200	ВИНТ	1		+	
	17	903555001510	ВИЛКА ОПРЕССОВАННАЯ 007(40,83)-16-250-60227 IEC53 3X0.75-1.9-Б1-1 ТУ ВУ 700063643.001-2006	1		На внутренний рынок. См. доп. замены Действует до 13.03.2013	+
	17	903555001590	ВИЛКА ОПРЕССОВАННАЯ Р-33-16-250-Н05VV-F 3G 0.75-2.2 ТТ-0003-2010 ф. «Start»	1		По заказ-наряду Действует до 24.03.2014	+
	17	903555001600	ВИЛКА ОПРЕССОВАННАЯ 40(007)-16-250-60227 IEC53 3X0.75-1.8-Б1-1ROHS ТУ ВУ 700063643.001-2006	1		См. доп. замены Действует до 24.03.2014	+
	19	903555000200	ШНУР СЕТЕВОЙ ПВС-ВП 3x0.75-250-83.1-10-2.2 ТО-06-007-003-2004	1		Действует до 05.10.2006	+
	19	903555000203	ШНУР ПВС-ВП 3x0.75-250-007-10-1.9 ТО РБ 700063643.12-2004 (ГОСТ 28244-9)	1		Действует до 30.03.2010	+

Продолжение таблицы 8

Но- мер ри- сун- ка	Но- мер пози- ции	Код	Наименование	Коли- чес- тво	Испол- нение	Примечание	З/Л
	19	903555000205	ШНУР АРМИРОВАННЫЙ Р-23	1		В холодильниках со знаком СЕ Действует до 31.08.2009	+
	19	903555001560	ВИЛКА ОПРЕССОВАННАЯ Р-23-16-250-Н05VV-F 3G 0.75-2.2 ТТ-0003-2010 ф. «Start»	1		В холодильниках со знаком СЕ Действует до 30.03.2010	+
	19	903555001590	ВИЛКА ОПРЕССОВАННАЯ Р-33-16-250-Н05VV-F 3G 0.75-2.2 ТТ-0003-2010 ф. «Start»	1		В холодильниках со знаком СЕ Действует до 13.05.2010	+

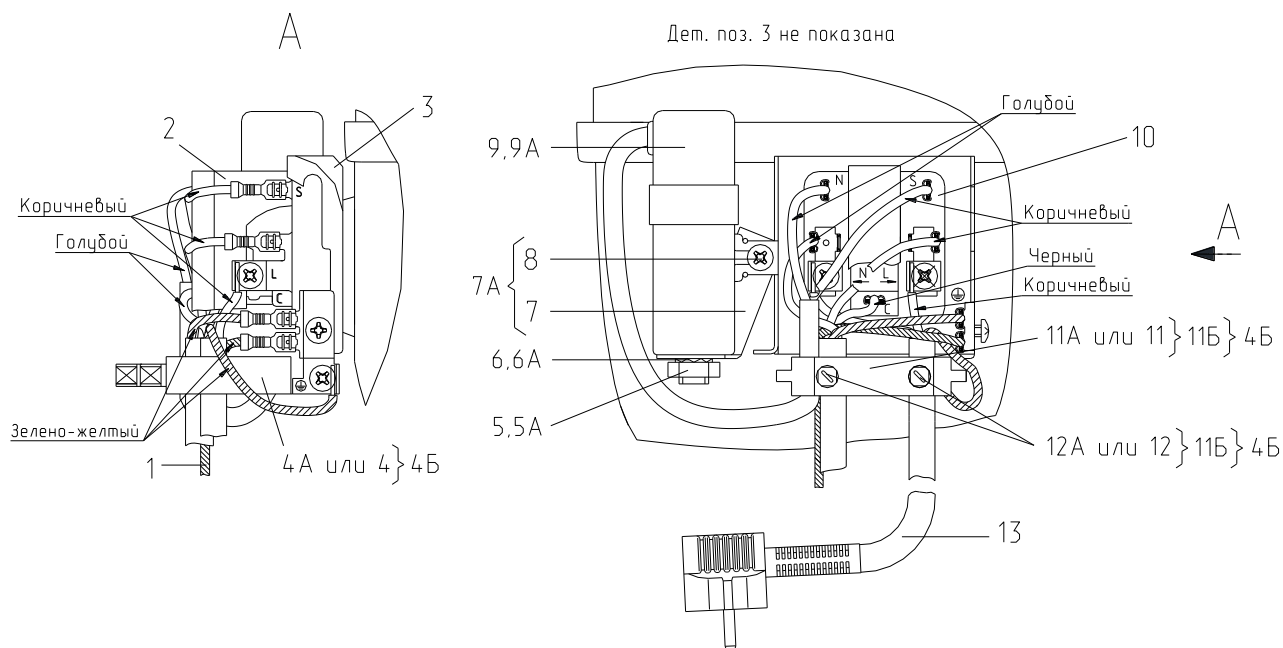


Рисунок 10 - Комплект пусковой (применяется с компрессорами TLX и TLY)

Таблица 9 - Перечень сборочных единиц и деталей

Но- мер ри- сун- ка	Но- мер пози- ции	Код	Наименование	Коли- чес- тво	Испол- нение	Примечание	З/ч
10	02	073103047600	КРЫШКА ЗАЩИТНАЯ ЕПВА.000100.010	1	66, 68	Поставляется с компрессором Действует до 24.03.2014	+
	03	073103201000	КРЫШКА РЕЛЕ ЕПВА.000100.050	1	66, 68	Поставляется с компрессором Действует до 24.03.2014	+
	04	073103048900	ФИКСАТОР	1	66, 68	Применяется в составе поз. 4Б Действует до 24.03.2014	+
	04А	000011001000	ФИКСАТОР (ЕПВА.000110.010)	1	66, 68	Применяется совместно с детальями поз. 11А, 12А Действует до 24.03.2014	+
	04Б	073103101000	ДЕРЖАТЕЛЬ 103N1010	1	66, 68	См. доп. замены. Поставляется с компрессором Действует до 24.03.2014	+

Продолжение таблицы 9

Но- мер ри- сун- ка	Но- мер пози- ции	Код	Наименование	Коли- чес- тво	Испол- нение	Примечание	З/Л
	05А		ГАЙКА М8-6Н.016 ГОСТ 5927-70	1		Применяется совместно с поз. 9А Действует до 24.03.2014	+
	06А		ШАЙБА 8.65Г.016 ГОСТ 10463-81	1			+
	07	073117030000	КРОНШТЕЙН КОНДЕНСАТОРА 117-0300	1	66, 68	Поставляется с компрессором Действует до 24.03.2014	+
	07А	908081101496	КРОНШТЕЙН КОНДЕНСАТОРА В СБОРЕ АНF Н65-2012-3 ТТ-0488-2012	1	66, 68	Применяется для ремонта Действует до 05.05.2014	+
	09	908081105311	КОНДЕНСАТОР(ЭЛЕКТРИЧ .)САРАСИТОРС МКВ МКР 4/321/1479 (117-7119) ТТ-0048-2009 Ф. АЕГ.	1	66, 68	Применяется с поз. 5, 6. По заказ-наряду Действует до 24.03.2014	+
	09А	908082628207	КОНДЕНСАТОР Д78С-450-4 ИСП."Д" ТУ 06-07КЖИ.116.010 ТУ	1	66, 68	Применяется с поз. 5А, 6А. Доп. замена на поз. 9 совместно с поз. 5,6. См. доп. замены Действует до 24.03.2014	+
	10	064746100201	РЕЛЕ ПУСКОВОЕ ЕРТС (103N0050)	1	66	См. доп. замены.Постав ляется с компрессором Действует до 24.03.2014	+
	10	064746100301	РЕЛЕ ПУСКОВОЕ РТС (ЕПВА 000200.000)	1	68		+
	11	073103032800	СКОБА	1	66, 68	Применяется в составе поз. 4Б Действует до 24.03.2014	+
	11	903555001585	ВИЛКА ОПРЕССОВАННАЯ Р-23-16-250-Н05VV-F 3G 0.75-2.2 ТТ-0003-2010 ф. «Start»	1		На экспорт Действует до 13.05.2010	+
	11	903555001590	ВИЛКА ОПРЕССОВАННАЯ Р-33-16-250-Н05VV-F 3G 0.75-2.2 ТТ-0003-2010 ф. «Start»	1			+

Продолжение таблицы 9

Но- мер ри- сун- ка	Но- мер пози- ции	Код	Наименование	Коли- чес- тво	Испол- нение	Примечание	З/Л
	11А	000011101000	СКОБА (ЕПВА.000111.010)	1	66, 68	Применяется совместно с деталями поз. 4А, 12А взамен поз. 4Б Действует до 24.03.2014	+
	11Б	073103012600	ХОМУТ	1	66, 68	Действует до 24.03.2014	+
	12А	000011102000	ВИНТ (ЕПВА.000111.020)	2	66, 68	Применяется совместно с деталями поз. 4А, 11А Действует до 24.03.2014	+
	13	903555001510	ВИЛКА ОПРЕССОВАННАЯ 007(40,83)-16-250-60227 IEC53 3X0.75-1.9-Б1-1 ТУ ВУ 700063643.001-2006	1		На внутренний рынок. См. доп. замены Действует до 13.03.2013	+
	13	903555001590	ВИЛКА ОПРЕССОВАННАЯ Р-33-16-250-Н05VV-F 3G 0.75-2.2 ТТ-0003-2010 ф. «Start»	1		По заказ-наряду Действует до 24.03.2014	+
	13	903555001600	ВИЛКА ОПРЕССОВАННАЯ 40(007)-16-250-60227 IEC53 3X0.75-1.8-Б1-1ROHS ТУ ВУ 700063643.001-2006	1		На внутренний рынок. См. доп. замены Действует до 24.03.2014	+

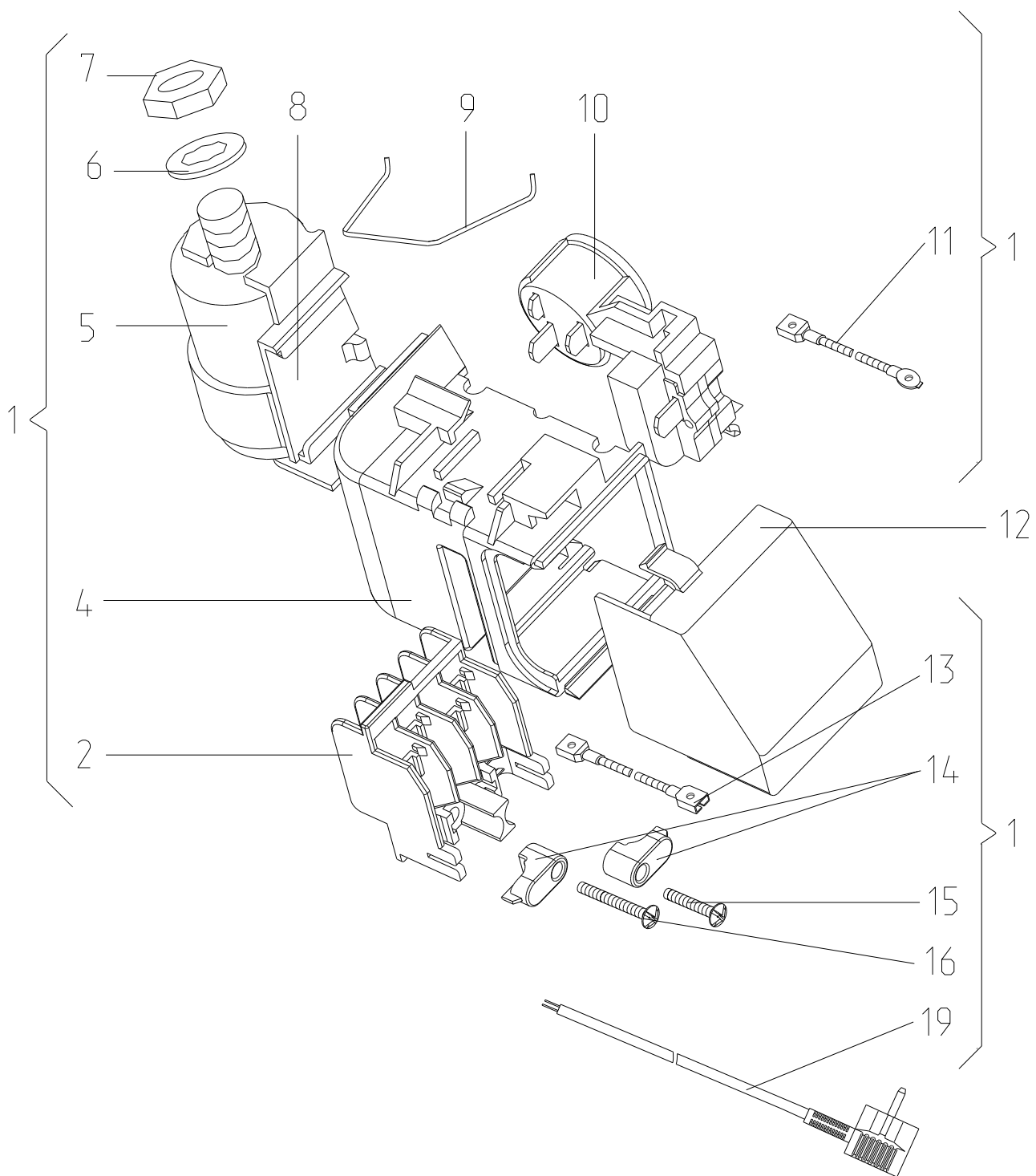


Рисунок 11 - Шнур питания (применяется с компрессором типа СТВ)

Таблица 10 - Перечень сборочных единиц и деталей

Но- мер ри- сун- ка	Но- мер пози- ции	Код	Наименование	Коли- чес- тво	Испол- нение	Примечание	З/ч
11	01	764114900103	ШНУР ПИТАНИЯ	1	60-63, 90, 91, 97	RoHS Действует до 28.04.2017	+



Продолжение таблицы 10

Но- мер ри- сун- ка	Но- мер пози- ции	Код	Наименование	Коли- чес- тво	Испол- нение	Примечание	±/∓
	01	764114900107	ШНУР ПИТАНИЯ	1		По заказ- наряду Действует до 28.04.2017	+
	01	764114900115	ШНУР ПИТАНИЯ	1		Действует до 28.04.2017	+
	02	064114902600	ВСТАВКА	1		Действует до 02.05.2017	+
	04	073531400400	ОСНОВАНИЕ	1		См. доп. замены Действует до 02.05.2017	+
	05	281167108004	КОНДЕНСАТОР	1		По заказ- наряду Действует до 02.05.2017	+
	05	908082628178	КОНДЕНСАТОР D78C-450-4 ИСП."В" ТУ 01-010.116.011 ТУ	1		См. доп. замены Действует до 02.05.2017	+
	08	073431100100	КРОНШТЕЙН	1		Действует до 02.05.2017	+
	08	073431100200	КРОНШТЕЙН	1		По заказ- наряду Действует до 02.05.2017	+
	09	074674300200	ЗАЖИМ	1		Действует до 02.05.2017	+
	10	064746100109	БЛОК ПУСКОЗАЩИТНЫЙ	1			+
	12	073531300300	Крышка	1			+
	14	075857300300	ПРИХВАТ	2		Постовляется с поз.1 Действует до 02.05.2017	+
	15	075815100201	ВИНТ	1		См. доп. замены Действует до 02.05.2017	+
	16	075815100200	ВИНТ	1			+
	19	903555001507	ВИЛКА ОПРЕССОВАННАЯ K5-16-250-60227 IEC53 3X0.75-1.8-Б1-1	1		См. доп. замены ТУ ВУ 200211944.007 -2006 Действует до 02.05.2017	+
	19	903555001534	ВИЛКА ОПРЕССОВАННАЯ AU-003-16-250-H05VV-F 3G 0,75-1,8 TT-0319-2012 Ф. "AURICH"	1		См. доп. замены Действует до 02.05.2017	+

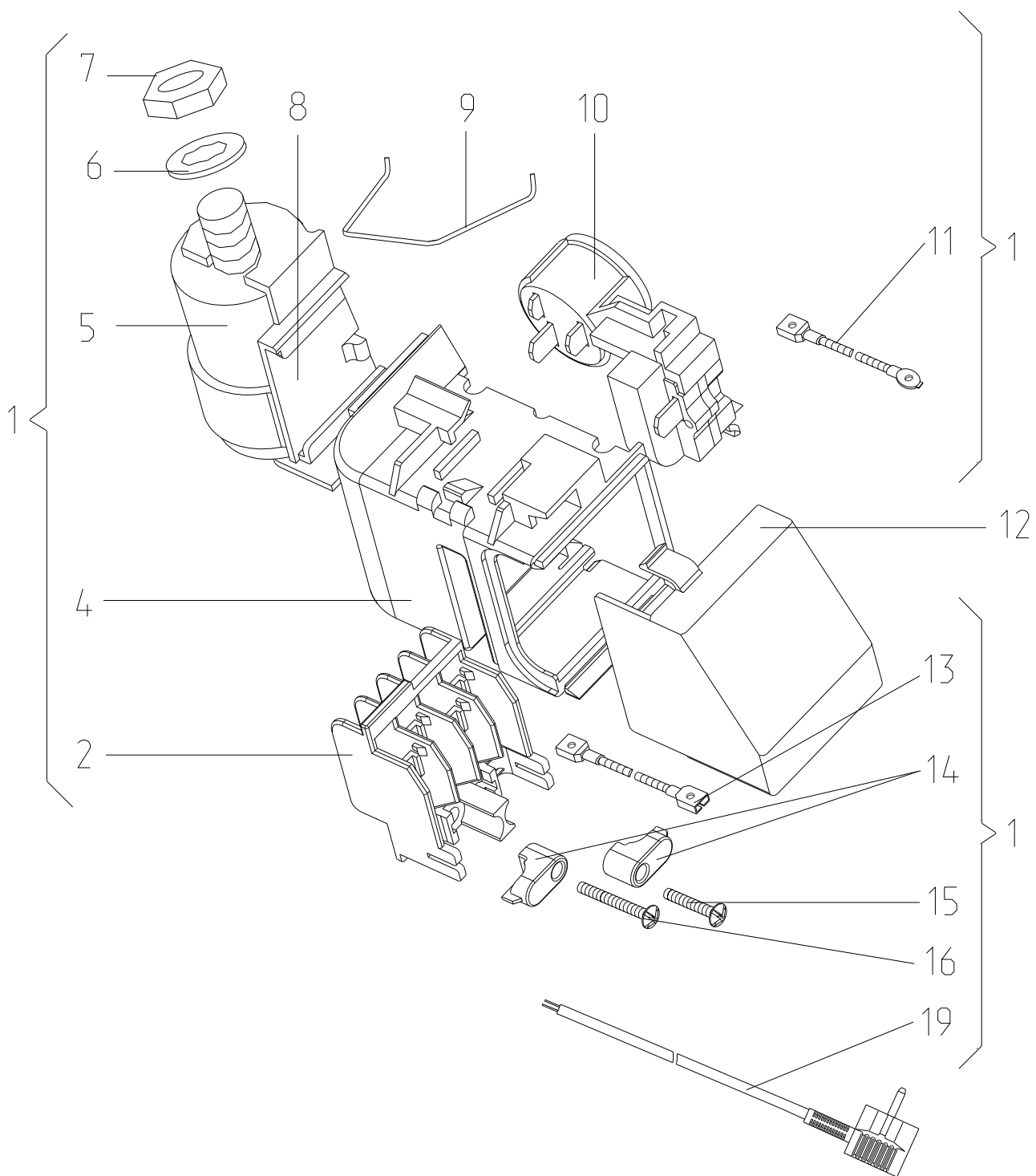


Рисунок 12 - Шнур питания (применяется с компрессорами типа СТС)

Таблица 11 - Перечень сборочных единиц и деталей

Но- мер ри- сун- ка	Но- мер пози- ции	Код	Наименование	Коли- чес- тво	Примечание	З/ч
12	01	764114900103	Шнур питания	1	RoHS Действует до 03.05.2017	+

Продолжение таблицы 11

Но- мер ри- сун- ка	Но- мер пози- ции	Код	Наименование	Коли- чес- тво	Примечание	З/Л
	01	764114900107	ШНУР ПИТАНИЯ	1	По заказ- наряду Действует до 03.05.2017	+
	02	064114902600	ВСТАВКА	1	Действует до 03.05.2017	+
	04	073531400400	ОСНОВАНИЕ	1	См. доп. замены Действует до 03.05.2017	+
	05	281167108004	КОНДЕНСАТОР	1	По заказ- наряду Действует до 03.05.2017	+
	05	908082628178	КОНДЕНСАТОР D78C-450-4 ИСП."В" ТУ 01-010.116.011 ТУ	1	См. доп. замены Действует до 03.05.2017	+
	06		ШАЙБА СТОПОРНАЯ	1	По заказ- наряду Действует до 03.05.2017	+
	06		ШАЙБА СТОПОРНАЯ	1	По заказ- наряду Поставляется с конденсатором 281167108004 Действует до 03.05.2017	+
	07		ГАЙКА М8	1	По заказ- наряду Действует до 03.05.2017	+
	07		ГАЙКА М8	1	По заказ- наряду Поставляется с конденсатором 281167108004 Действует до 03.05.2017	+
	08	073431100100	КРОНШТЕЙН	1	Действует до 03.05.2017	+
	08	073431100200	КРОНШТЕЙН	1	По заказ- наряду Действует до 03.05.2017	+
	09	074674300200	ЗАЖИМ	1	Действует до	+
	10	064746100109	БЛОК ПУСКОЗАЩИТНЫЙ	1	03.05.2017	+

Продолжение таблицы 11

Но- мер ри- сун- ка	Но- мер пози- ции	Код	Наименование	Коли- чес- тво	Примечание	З/Л
	12	073531300300	Крышка	1		+
	14	075857300300	ПРИХВАТ	2	Постовляется с поз.1 Действует до 03.05.2017	+
	15	075815100201	ВИНТ	1	См. доп. замены Действует до 03.05.2017	+
	16	075815100200	ВИНТ	1		+
	19	903555001512	ВИЛКА ОПРЕССОВАННАЯ 40-16-250-60227 IEC 53 3X0,75-1,8- Б1-1 ТУ ВУ 700063643.001-2010	1	См. доп. замены Действует до 03.05.2017	+
	19	903555001534	ВИЛКА ОПРЕССОВАННАЯ AU-003-16-250-H05VV-F 3G 0,75-1,8 ТТ-0319-2012 Ф. "AURICH"	1	См. доп. замены Действует до 03.05.2017	+

## 4 Алфавитный указатель

Перечень сборочных единиц и деталей, расположенных в алфавитном порядке, указан в таблице 12.

Таблица 12

Код	Наименование	Номер рисунка	Номер позиции	З/ч
301543105802	БАРЬЕР	3	04	+
301543305902	БАРЬЕР-ПОЛКА	3	07	+
064746100105	БЛОК ПУСКОЗАЩИТНЫЙ	9	10	+
064746100109	БЛОК ПУСКОЗАЩИТНЫЙ	7	12	+
064746100109	БЛОК ПУСКОЗАЩИТНЫЙ	11	10	+
064746100109	БЛОК ПУСКОЗАЩИТНЫЙ	12	10	+
906345000021	БЛОК ПУСКОЗАЩИТНЫЙ 07LPC1174RH1A18K Ф. SENSATA	8	05	+
906345000025	БЛОК ПУСКОЗАЩИТНЫЙ 09LPC1197RH17A3	8	05	+
301540104600	БОЛТ	2	62	+
991281833011	БОЛТ М6,4М6-6g,8gx18.5.8 ГОСТ 7805-70	2	33	+
991281833002	БОЛТ М6-8gx16.58.0112 ГОСТ 7805-70	2	07	+
301543105800	Барьер	3	04	+
301543305900	Барьер-полка	3	07	+
903555001600	ВИЛКА ОПРЕССОВАННАЯ 40(007)-16-250-60227 IEC53 3X0.75-1.8-Б1-1 1RONS ТУ ВУ 700063643.001-2006	9	17	+
903555001600	ВИЛКА ОПРЕССОВАННАЯ 40(007)-16-250-60227 IEC53 3X0.75-1.8-Б1-1 1RONS ТУ ВУ 700063643.001-2006	10	13	+
903555001510	ВИЛКА ОПРЕССОВАННАЯ 007(40,83)-16-250-60227 IEC53 3X0.75-1.9-Б1-1 ТУ ВУ 700063643.001-2006	9	17	+
903555001510	ВИЛКА ОПРЕССОВАННАЯ 007(40,83)-16-250-60227 IEC53 3X0.75-1.9-Б1-1 ТУ ВУ 700063643.001-2006	10	13	+
903555001507	ВИЛКА ОПРЕССОВАННАЯ K5-16-250-60227 IEC53 3X0.75-1.8-Б1-1	11	19	+
903555001512	ВИЛКА ОПРЕССОВАННАЯ 40-16-250-60227 IEC 53 3X0,75-1,8-Б1-1 ТУ ВУ 700063643.001-2010	12	19	+
903555001534	ВИЛКА ОПРЕССОВАННАЯ AU-003-16-250-H05VV-F 3G 0,75-1,8 ТТ-0319-2012 Ф. "AURICH"	11	19	+
903555001534	ВИЛКА ОПРЕССОВАННАЯ AU-003-16-250-H05VV-F 3G 0,75-1,8 ТТ-0319-2012 Ф. "AURICH"	12	19	+
903555001585	ВИЛКА ОПРЕССОВАННАЯ P-23-16-250-H05VV-F 3G 0.75-2.2 ТТ-0003-2010 ф. «Start»	10	11	+
903555001590	ВИЛКА ОПРЕССОВАННАЯ P-33-16-250-H05VV-F 3G 0.75-2.2 ТТ-0003-2010 ф. «Start»	9	17	+
903555001590	ВИЛКА ОПРЕССОВАННАЯ P-33-16-250-H05VV-F 3G 0.75-2.2 ТТ-0003-2010 ф. «Start»	9	19	+

## Продолжение таблицы 12

Код	Наименование	Номер рисунка	Номер позиции	3/4
903555001590	ВИЛКА ОПРЕССОВАННАЯ P-33-16-250-H05VV-F 3G 0.75-2.2 TT-0003-2010 ф. «Start»	10	11	+
903555001590	ВИЛКА ОПРЕССОВАННАЯ P-33-16-250-H05VV-F 3G 0.75-2.2 TT-0003-2010 ф. «Start»	10	13	+
903555001595	ВИЛКА ОПРЕССОВАННАЯ S.22-16-250-H05VV-F 3G 0,75-1,8 TT-0204-2011 Ф. "PATELEC ELPENA"	7	07	+
903555001560	ВИЛКА ОПРЕССОВАННАЯ P-23-16-250-H05VV-F 3G 0.75-2.2 TT-0003-2010 ф. «Start»	9	19	+
341413000700	ВИНТ	2	30	+
202413000700	ВИНТ	3	13	+
341413000700	ВИНТ	4	07	+
341413000700	ВИНТ	5	07	+
075815100200	ВИНТ	7	08	+
075815100201	ВИНТ	7	09	+
075815100201	ВИНТ	9	15	+
075815100200	ВИНТ	9	16	+
075815100201	ВИНТ	11	15	+
075815100200	ВИНТ	11	16	+
075815100201	ВИНТ	12	15	+
075815100200	ВИНТ	12	16	+
000011102000	ВИНТ (ЕПВА.000111.020)	10	12А	+
-	ВИНТ 3,9x19 DIN 7981	2	19	+
991297000463	ВИНТ ST4.2X14-ST-F-H ART-021747-33	4	07А	+
991297000463	ВИНТ ST4.2X14-ST-F-H ART-021747-33	5	06А	+
-	ВИНТ В2.М4-8gx9.48.016 ГОСТ 17473-80	6	16	+
-	ВИНТ ВМ4-6gx8.32.039 ГОСТ 17473-80	6	16	+
-	ВИНТ М6-6gx16.88.016 ГОСТ 11738-84	2	64	+
-	ВИНТ ОЦИНКОВАННЫЙ М6x16.88 ISO 4762:2004 (DIN 912)	2	63	+
991284831339	ВИНТ САМОНАРЕЗ 3.9X19 ОЦ. ПОЛУКР ГОЛ DIN 7981 ART 1153919	2	19	+
775080100100	ВИНТ САМОНАРЕЗАЮЩИЙ 4,2x14	2	28	+
775080100100	ВИНТ САМОНАРЕЗАЮЩИЙ 4,2x14	4	07	+
775080100100	ВИНТ САМОНАРЕЗАЮЩИЙ 4,2x14	5	06	+
775080100100	ВИНТ САМОНАРЕЗАЮЩИЙ 4,2x14	6	10	+
331603107200	ВКЛАДЫШ ДЛЯ ЯИЦ	3	12	+
331603107201	ВКЛАДЫШ ДЛЯ ЯИЦ	3	12	+
064114902600	ВСТАВКА	7	05	+
064114900600	ВСТАВКА	9	03	+
064114902600	ВСТАВКА	9	03	+
064114902600	ВСТАВКА	11	02	+
064114902600	ВСТАВКА	12	02	+
301410107500	ВТУЛКА	2	39	+
220730107500	ВТУЛКА	2	45	+
908081700133	ВЫКЛЮЧАТЕЛЬ WP 7.2.4,8 TT-0007-2009 ф. «ELWAT»	6	04	+
908081700128	ВЫКЛЮЧАТЕЛЬ ВК70-2 ТУ ВУ 600066646.110-2008	6	04	+

## Продолжение таблицы 12

Код	Наименование	Номер рисунка	Номер позиции	З/ч
908081700138	ВЫКЛЮЧАТЕЛЬ ВМ-4.8 ТУ РБ 600048089.008-2004	6	04	+
908081700139	ВЫКЛЮЧАТЕЛЬ ВМ-4.8Р ТУ РБ 600048089.008-2004	6	04	+
301113000700	ВИНТ	2	28	+
301113000700	ВИНТ	3	13	+
341413000701	ВИНТ	4	08	+
341413000701	ВИНТ	5	06	+
341413000701	ВИНТ	6	06	+
301113000700	ВИНТ	6	10	+
000011102000	ВИНТ	8	15А	+
-	ГАЙКА М8-6Н.016 ГОСТ 5927-70	10	05А	+
-	ГАЙКА М8	9	07	+
-	ГАЙКА М8	12	07	+
908081400121	ДАТЧИК-РЕЛ ТАМ 133-1М-46-1.1-4,8-2-А ТУ311-0227450.110-94	6	05	+
908081400129	ДАТЧИК-РЕЛЕ ТЕМПЕРАТУРЫ ТАМ-133-1М-46-1,4-4,8-2-А ТУ 311-0227450.110-94	6	05	+
220730108000	ДВЕРЬ	2	41	+
290793007100	ДВЕРЬ	3	02	+
290793007101	ДВЕРЬ	3	02	+
290793004000	ДВЕРЬ	3	03	+
290793004001	ДВЕРЬ	3	03	+
281410003700	ДЕМПФЕР	4	10	+
073103101000	ДЕРЖАТЕЛЬ 103N1010	8	02Б	+
073103101000	ДЕРЖАТЕЛЬ 103N1010	10	04Б	+
281410003702	Демпфер	4	10	+
281410003702	Демпфер	5	10	+
301510206500	ЕРШ	2	54	+
301543108200	Емкость	3	11	+
301417110500	ЗАГЛУШКА	6	08	+
073431200200	ЗАГЛУШКА	7	04	
220735103170	ЗАГОТОВКА КОНДЕНСАТОРА	4	04В	+
220735103170	ЗАГОТОВКА КОНДЕНСАТОРА	5	03В	+
074674300200	ЗАЖИМ	7	11	+
074674300200	ЗАЖИМ	9	09	+
074674300200	ЗАЖИМ	11	09	+
074674300200	ЗАЖИМ	12	09	+
220730104200	ЗАЩЕЛКА	2	22	+
774712100300	ЗМЕЕВИК ВСАСЫВАЮЩИЙ	4	12	+
774712100300	ЗМЕЕВИК ВСАСЫВАЮЩИЙ	5	13	+
280413100400	Заглушка	3	14	+
331331103700	КАТОК	2	05	+
016800000002	КОМПРЕССОР СТС 87 Н5 ТУ ВУ 100010198.076-2011	5	01	+
016800010002	КОМПРЕССОР СТС 87 Н5-01 ТУ ВУ 100010198.076-2011	5	01	+
908081102015	КОМПРЕССОР HSH 100AA	4	01А	+
069744106306	КОМПРЕССОР TLES8.7	5	01Б	+
069744106106	КОМПРЕССОР TLX8.7КК3 ТУ ВУ 100010198.071-2008	5	01	+

## Продолжение таблицы 12

Код	Наименование	Номер рисунка	Номер позиции	3/4
069744106206	КОМПРЕССОР TLY8.7KK3 ТУ ВУ 100010198.071-2008	5	01А	+
069744103502	КОМПРЕССОР С-КН130Н5-02 ТУ РБ 00243352.016-99	4	01	+
024800000005	КОМПРЕССОР СТА87Н5	4	01	+
034800000005	КОМПРЕССОР СТВ87Н5	4	01	+
034800010004	КОМПРЕССОР СТВ87Н5 -03	4	01	+
220735103000	КОНДЕНСАТОР	4	04	+
220735103000	КОНДЕНСАТОР	4	04А	+
220735103000	КОНДЕНСАТОР	5	03А	+
281167108004	КОНДЕНСАТОР	9	05	+
281167108004	КОНДЕНСАТОР	11	05	+
281167108004	КОНДЕНСАТОР	12	05	+
906260000014	КОНДЕНСАТОР D78S-450-4 ИСПОЛНЕНИЯ "К" ТТ-0649-2016 ЗАО "FINOTEC"	8	14	+
906260000023	КОНДЕНСАТОР D78S-450-4 ИСПОЛНЕНИЯ «К-3» ТТ-0649-2016 ЗАО «FINOTEC»	7	15	
908082628178	КОНДЕНСАТОР D78C-450-4 ИСП."В" ТУ 01-010.116.011 ТУ	11	05	+
908082628178	КОНДЕНСАТОР D78C-450-4 ИСП."В" ТУ 01-010.116.011 ТУ	12	05	+
906260000013	КОНДЕНСАТОР M78S-450-4 ИСПОЛНЕНИЯ "К" ТУ 06-15 КЖИ.116.016	8	14	+
908082628075	КОНДЕНСАТОР MSB МКР 4/400У1/Е892	9	06	+
906260000012	КОНДЕНСАТОР В32356В5405J52 ТТ-0643-2016 ф.ЕPCOS	8	14	+
908082628207	КОНДЕНСАТОР Д78С-450-4 ИСП."Д" ТУ 06-07КЖИ.116.010 ТУ	10	09А	+
908082628174	КОНДЕНСАТОР Д78С-450-4 ИСПОЛН. «В» ТУ06-07 КЖИ.116.010 ТУ	9	05	+
908082628048	КОНДЕНСАТОР ДПС-0,45-4 исполн."в" ТУ16-97 ДАИФ.673116.006ТУ	9	05Б	+
908082628056	КОНДЕНСАТОР К78-25-2в-450В-А-4мкф+-5% ТУ 6260-011-07613668-2005	9	05А	+
908081105311	КОНДЕНСАТОР(ЭЛЕКТРИЧ.)CAPACITORS МКВ МКР 4/321/1479 (117-7119) ТТ-0048-2009 Ф. АЕG.	10	09	+
220730304601	КРОНШТЕЙН	2	20	+
220730304600	КРОНШТЕЙН	2	21	+
073431100100	КРОНШТЕЙН	9	08	+
073431100200	КРОНШТЕЙН	9	08	+
073431100100	КРОНШТЕЙН	11	08	+
073431100200	КРОНШТЕЙН	11	08	+
073431100100	КРОНШТЕЙН	12	08	+
073431100200	КРОНШТЕЙН	12	08	+
073117030000	КРОНШТЕЙН КОНДЕНСАТОРА 117-0300	10	07	+
908081101496	КРОНШТЕЙН КОНДЕНСАТОРА В СБОРЕ ANF H65-2012-3 ТТ-0488-2012	10	07А	+
371323202200	КРОНШТЕЙН ПЕТЛИ НИЖНЕЙ	2	61	+
301410007600	КРЫШКА	2	26	+
290797208900	КРЫШКА	6	15	+



## Продолжение таблицы 12

Код	Наименование	Номер рисунка	Номер позиции	З/ч
073103047600	КРЫШКА ЗАЩИТНАЯ ЕПВА.000100.010	10	02	+
301543108800	КРЫШКА МАСЛЕНКИ	3	16	+
073103201000	КРЫШКА РЕЛЕ ЕПВА.000100.050	8	04	+
073103201000	КРЫШКА РЕЛЕ ЕПВА.000100.050	10	03	+
220735103100	Конденсатор	4	04	+
220735103100	Конденсатор	5	03	+
371320009100	Кронштейн	2	35	+
331735104200	Кронштейн конденсатора	4	05	+
331735104200	Кронштейн конденсатора	5	04	+
371323201200	Кронштейн петли верхней	2	37	+
073531300300	Крышка	9	12	+
073531300300	Крышка	11	12	+
073531300300	Крышка	12	12	+
301543108300	Крышка емкости	3	09	+
908081800089	ЛАМПА НАКАЛИВАНИЯ Т25 Е14 15Вт ТТ-0220-2010 ф.»Philips»	6	12А	+
908081800083	ЛАМПА РН 230-240-15Х(СТ.НИК.) ТУ ВУ 200007197.059-2005	6	12А	+
908081800087	Лампа РН-230-240-15Х ТУ ВУ 200007197.059-2005	6	12А	+
301410010600	МАСКА	2	25	+
331600010600	МАСКА	2	25	+
301543108100	МАСЛЕНКА	3	15	+
301543108700	МАСЛЕНКА	3	17	+
331603306001	НАКЛАДКА	3	05А	+
371323306000	НАКЛАДКА	3	10А	+
261410301300	ОБРАМЛЕНИЕ	2	12	+
341771103000	ОПОРА	2	03	+
371321103000	ОПОРА	2	03	+
301411102000	ОПОРА ЗАДНЯЯ	2	04	+
220737210005	ОПОРА ТЕРМОРЕГУЛЯТОРА	6	01	
220737210006	ОПОРА ТЕРМОРЕГУЛЯТОРА	6	01	
220737210009	ОПОРА ТЕРМОРЕГУЛЯТОРА	6	01	
073531400400	ОСНОВАНИЕ	7	13	+
073531400400	ОСНОВАНИЕ	9	04	+
073531400400	ОСНОВАНИЕ	11	04	+
073531400400	ОСНОВАНИЕ	12	04	+
281411103500	ОСЬ	2	06	+
771451100101	ОСЬ	2	38	+
371323202300	ОСЬ ПЕТЛИ	2	38	+
371323202300	ОСЬ ПЕТЛИ	2	60	+
301543105900	Ограничитель	3	05	+
301543106400	Ограничитель	3	08	+
220730108200	ПАНЕЛЬ ВНУТРЕННЯЯ	2	42	
301417204800	ПАНЕЛЬ МОНТАЖНАЯ	6	03	+
301417204802	ПАНЕЛЬ МОНТАЖНАЯ	6	03	+
220730108300	ПАНЕЛЬ НАРУЖНАЯ	2	47	+
730141203000	ПАНЕЛЬ-МОНОБЛОК	3	02А	+
730141203001	ПАНЕЛЬ-МОНОБЛОК	3	02А	+
730141202900	ПАНЕЛЬ-МОНОБЛОК	3	03А	+
730141202901	ПАНЕЛЬ-МОНОБЛОК	3	03А	+
371327504001	ПАТРОН Е14 К-001	6	14	+

## Продолжение таблицы 12

Код	Наименование	Номер рисунка	Номер позиции	3/ч
371323202000	ПЕТЛЯ НИЖНЯЯ	2	59	+
341770006600	ПЛАСТИНА	2	31	+
774112103100	ПЛАСТИНА	2	32	+
290797207200	ПЛАФОН	6	13	+
341410302000	ПОЛКА	2	11	+
341410302100	ПОЛКА	2	13	+
341410301100	ПОЛКА	2	52	+
341410305200	ПОЛКА	2	53	+
371320308000	ПОЛКА-СТЕКЛО	2	17	+
341320307100	ПОЛКА-СТЕКЛО	2	18	+
371320308000	ПОЛКА-СТЕКЛО	2	18	+
290790307100	ПОЛКА-СТЕКЛО	2	55	+
301547207800	ПРИЖИМ	2	29	+
301417207800	ПРИЖИМ	6	07	+
075857300300	ПРИХВАТ	7	10	+
075857300300	ПРИХВАТ	9	14	+
075857300300	ПРИХВАТ	11	14	+
075857300300	ПРИХВАТ	12	14	+
202013000600	ПРОБКА	2	51	+
202013000600	ПРОБКА	3	10	+
341777109101	ПРОВОД ЗАЗЕМЛЕНИЯ	7	06	
768561206203	ПРОВОД ЗАЗЕМЛЕНИЯ	7	06	
768561219500	ПРОВОД СЕТЕВОЙ	8	16	+
768561219505	ПРОВОД СЕТЕВОЙ	8	16	+
341777102000	ПРОВОД СОЕДИНИТЕЛЬНЫЙ	7	02	
768561206300	ПРОВОД СОЕДИНИТЕЛЬНЫЙ	7	02	
341777102001	ПРОВОД СОЕДИНИТЕЛЬНЫЙ	7	14	
768561206301	ПРОВОД СОЕДИНИТЕЛЬНЫЙ	7	14	
908085700695	ПРОФИЛЬ ЗАЩИТНЫЙ КИ-100 ТО РБ 190233408.002-2004 L=695	4	04Б	+
908085700695	ПРОФИЛЬ ЗАЩИТНЫЙ КИ-100 ТО РБ 190233408.002-2004 L=695	5	03Б	+
220730108500	ПРУЖИНА	2	49	+
301543106500	ПРУТОК	3	01	+
301543106501	ПРУТОК	3	06	+
281411102700	Пластина	2	10	+
071469100202	Подушка	4	13	+
071469100202	Подушка	5	12	+
301413205400	Пробка	3	11А	+
301543105600	Пробка	3	16	+
341777109100	Провод заземления	7	03	
768561206200	Провод заземления	7	03	
341777109100	Провод заземления	8	01	
768561206200	Провод заземления	8	01	
261413202400	Прокладка петли нижней	2	56	+
351193202401	Прокладка петли нижней	2	56А	+
064746100201	РЕЛЕ ПУСКОВОЕ ЕРТС (103N0050)	10	10	+
064746100301	РЕЛЕ ПУСКОВОЕ РТС (ЕПВА 000200.000)	10	10	+
301417205900	РОЛИК	6	11	+
220730108600	РУЧКА	2	48	+
301417205200	РУЧКА	6	12	+
280413306200	РУЧКА-СКОБА	3	13	+

Продолжение таблицы 12

Код	Наименование	Номер рисунка	Номер позиции	З/ч
280413306200	РУЧКА-СКОБА	3	15	+
775373400201	Ручка-скоба	3	15	+
073103032800	СКОБА	10	11	+
000011101000	СКОБА (ЕПВА.000111.010)	10	11А	+
281160205200	СОСУД	4	03	+
908081105380	СОСУД VE2	5	02	+
000011101000	Скоба	8	09	+
280500401200	Сосуд	2	06А	+
769748402200	Сосуд	4	03	+
220730108400	ТЕПЛОИЗОЛЯЦИЯ	2	44	
908081400132	ТЕРМОРЕГУЛЯТОР 077В3249 ТТ-0049-2009	6	05	+
908081450118	ТЕРМОРЕГУЛЯТОР 077В3555 ТТ-049-2009 Ф."DANFOSS"	6	05	+
301545206400	ТРУБКА	4	09	
331735206400	ТРУБКА	4	12	+
301545206400	ТРУБКА	5	08	
341775006400	ТРУБКА ЗАПРАВОЧНАЯ	4	02	+
774712100200	ТРУБКА ЗАПРАВОЧНАЯ	4	02	+
774712100200	ТРУБКА ЗАПРАВОЧНАЯ	5	11	+
220730109000	УПЛОТНИТЕЛЬ	2	43	
331603301010	УПЛОТНИТЕЛЬ	3	01	+
769748901512	УПЛОТНИТЕЛЬ	3	01	+
301110006500	УПОР ЗАДНИЙ	2	27	+
773434800300	Упор задний	2	27	+
773434802900	Упор задний	2	27	+
073103048900	ФИКСАТОР	10	04	+
000011001000	ФИКСАТОР (ЕПВА.000110.010)	10	04А	+
908082628400	ФИЛЬТР-ОСУШИТЕЛЬ F216710050В	4	11А	+
202500403200	ФОРМА ДЛЯ ЛЬДА	2	40	+
000011001000	Фиксатор	8	02А	+
371325105000	Фильтр-осушитель	4	11	+
371325105000	Фильтр-осушитель	5	09	+
073103012600	ХОМУТ	10	11Б	+
301410009301	ШАЙБА	2	09	+
301410009300	ШАЙБА	2	31	+
220730105600	ШАЙБА	2	46	+
220730105700	ШАЙБА	2	50	+
301410009301	ШАЙБА	2	62	+
991286836022	ШАЙБА 4.65Г.019 ГОСТ 6402-70	6	17	+
991286836035	ШАЙБА 6.65Г.0112 ГОСТ 6402-70	2	08	+
-	ШАЙБА 8.65Г.016 ГОСТ 10463-81	10	06А	+
-	ШАЙБА СТОПОРНАЯ	12	06	+
-	ШАЙБА СТОПОРНАЯ 8	9	06	+
220731000001	ШКАФ	2	14	+
903555000205	ШНУР АРМИРОВАННЫЙ Р-23	9	19	+
903555000203	ШНУР ПВС-ВП 3х0.75-250-007-10-1.9 ТО РБ 700063643.12-2004 (ГОСТ 28244-9)	9	19	+
764114900401	ШНУР ПИТАНИЯ	7	01	
764114900409	ШНУР ПИТАНИЯ	7	01	
341777110101	ШНУР ПИТАНИЯ	9	01	+
341777110104	ШНУР ПИТАНИЯ	9	01	+
341777110107	ШНУР ПИТАНИЯ	9	01	+

## Продолжение таблицы 12

Код	Наименование	Номер рисунка	Номер позиции	З/ч
764114900103	ШНУР ПИТАНИЯ	11	01	+
764114900107	ШНУР ПИТАНИЯ	11	01	+
764114900115	ШНУР ПИТАНИЯ	11	01	+
764114900107	ШНУР ПИТАНИЯ	12	01	+
903555000200	ШНУР СЕТЕВОЙ ПВС-ВП 3x0.75-250-83.1-10-2.2 ТО-06-007-003-2004	9	19	+
301410107400	ШТОРКА	2	23	+
991284831642	ШУРУП 4x13 ГОСТ 1145-80 ПОТАЙН. ГОЛОВКА	2	24	+
301410009302	Шайба	2	34	+
301410105700	Шайба	2	58	+
991286836040	Шайба 6798А4	6	17	+
401325104600	Шайба крепежная	4	06	+
401325104600	Шайба крепежная	5	05	+
261413202700	Шайба петли нижней	2	57	+
764114900103	Шнур питания	12	01	+
301410107401	Шторка	2	02	+
331600103900	ЩИТОК ДЕКОРАТИВНЫЙ	2	01	+
371320103900	ЩИТОК ДЕКОРАТИВНЫЙ	2	01	+
220737100000	ЭЛЕКТРОПРОВОДКА	6	02	+
220737100001	ЭЛЕКТРОПРОВОДКА	6	02	+
220737100002	ЭЛЕКТРОПРОВОДКА	6	02	+
220737100003	ЭЛЕКТРОПРОВОДКА	6	02	
220737100004	ЭЛЕКТРОПРОВОДКА	6	02	
220737100007	ЭЛЕКТРОПРОВОДКА	6	02	
908082500004	ЭМБЛЕМА 133-04	3	15	+
908082518020	ЭМБЛЕМА 180-20	2	32	+
908082520012	ЭМБЛЕМА 200-12	2	32	+
908082530005	ЭМБЛЕМА 300-05	2	30	+
908082535003	ЭМБЛЕМА 350-03	2	30	+
908082535503	ЭМБЛЕМА 355-03	2	30	+

## Приложение А

### Схемы электрические

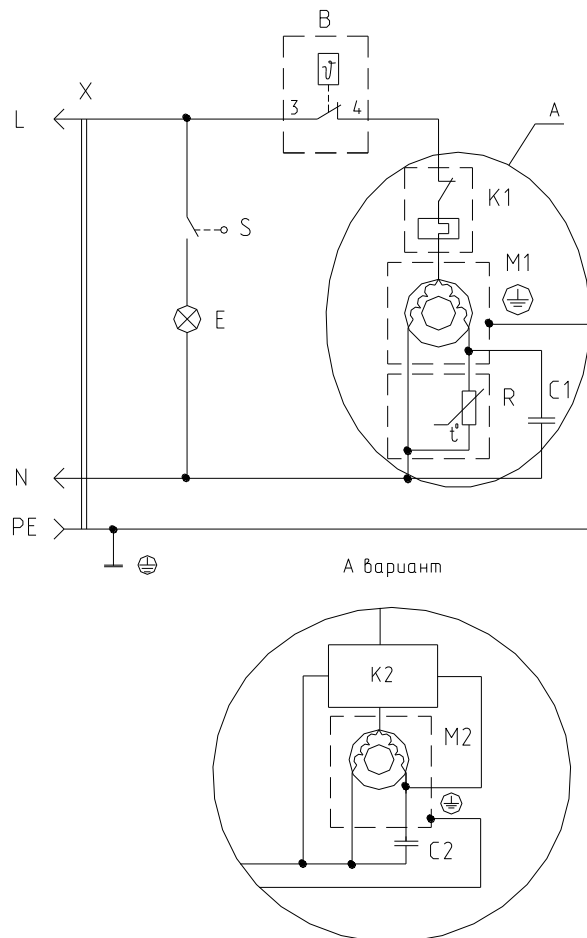
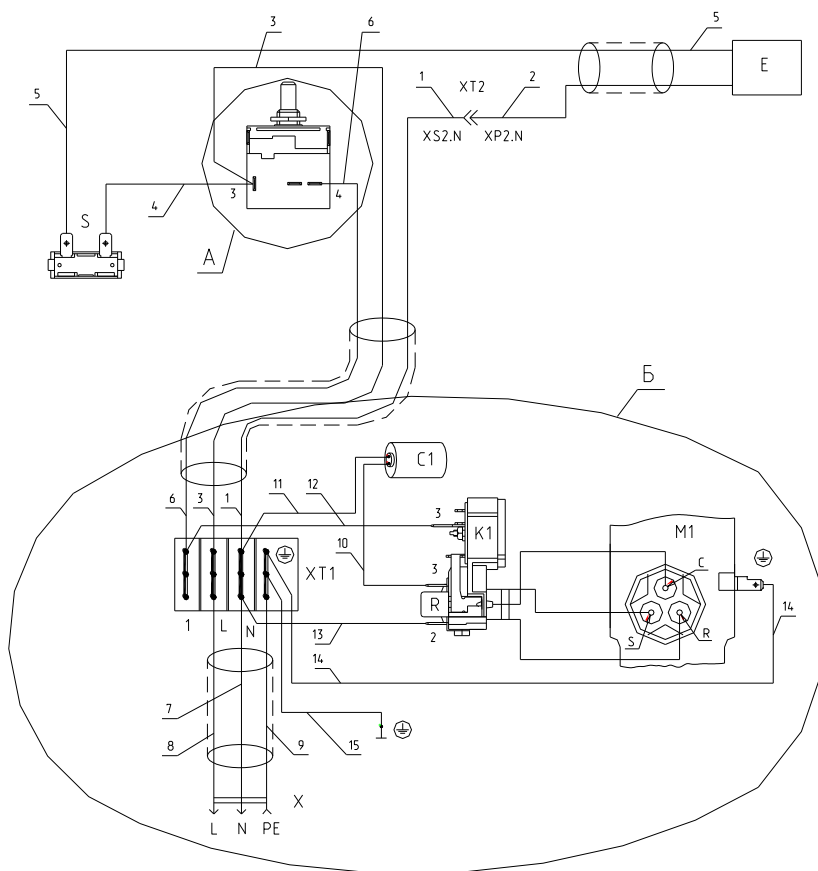


Таблица А.1

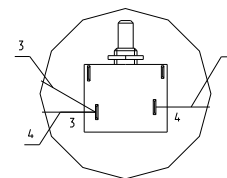
Поз. обозн.	Наименование	Кол.	Примечание
B	Терморегулятор 077B3555 ТТ-0049-2009 или	1	ф. "Danfoss"
	Терморегулятор K59-S6072 ТТ-0097-2009		ф. "Invensys"
C1	Конденсатор B32356B5405J55 ТТ-0643-2016 или	1	ф. "EPCOS"
	Конденсатор D78S-450-4 исполнения "К-3" ТТ-0649-2016		ЗАО "FINOTEC"
C2	Конденсатор B32356B5405J52 ТТ-0643-2016 или	1	ф. "EPCOS"
	Конденсатор D78S-450-4 исполнения "К" ТТ-0649-2016		ЗАО "FINOTEC"
E	Лампа PH 220-240-15X TY BY 200007197.059-2005	1	
K1	Реле PKT9 TY BY 100010198.076-2011	1	
K2	Блок пускозащитный 07LPC1197RH2A18K TY BY 100010198.076-2011		
M1	Электродвигатель компрессора типа CT87 TY BY 100010198.076-2011	1	
M2	Электродвигатель компрессора CTC87H5-01 TY BY 100010198.076-2011		
R	Реле PT2 TY BY 100010198.076-2011	1	
S	Выключатель WP7.2.4.8 ТТ-0007-2009 или	1	ф. "Elwat"
	Выключатель BK70-2 TY BY 600066646.110-2008		
X	Вилка опрессованная 007-16-250-60227 IEC 53 3x0.75-1.8-61-1	1	
	TY BY 700063643.001-2010 или		
	Вилка опрессованная P-23-16-250-H05VV-F 3G 0.75-1.8 ТТ-0003-2010		ф. "Start"

Перечень элементов указан в таблице А.1.

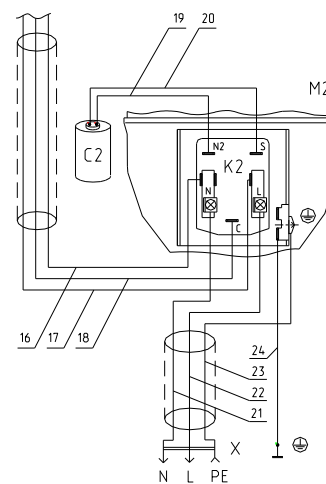
Рисунок А.1 - Схема электрическая принципиальная



А вариант



Б вариант



Соединения проводов указаны в таблице А.2.  
Рисунок А.2 - Схема электрическая соединений

Таблица А.2

Номер провода	Откуда идет	Куда поступает	Цвет изоляции	Примечание
1	Клемма N (ХТ1)	Контакт XS2.N	Голубой	
2	Контакт XP2.N	Контакт лампы E	Голубой	
3	Клемма L (ХТ1)	Контакт 3 терморегулятора В	Коричневый	
4	Контакт 3 терморегулятора В	Контакт выключателя S	Коричневый	
5	Контакт выключателя S	Контакт лампы E	Коричневый	
6	Клемма 1 (ХТ1)	Контакт 4 терморегулятора В	Черный	
7	Штырь N вилки X	Клемма N (ХТ1)	Голубой	
8	Штырь L вилки X	Клемма L (ХТ1)	Коричневый	
9	Гнездо PE вилки X	Клемма $\oplus$ (ХТ1)	Зелено-желтый	
10	Конденсатор С1	Контакт 3 реле R	Коричневый	
11	Конденсатор С1	Клемма N (ХТ1)	Голубой	
12	Клемма 1 (ХТ1)	Контакт 3 реле К1	Черный	
13	Клемма N (ХТ1)	Контакт 2 реле R	Голубой	
14	Клемма $\oplus$ (ХТ1)	Клемма $\oplus$ компрессора M1	Зелено-желтый	
15	Клемма $\oplus$ (ХТ1)	Контакт $\oplus$ шкафа	Зелено-желтый	
16	Клемма N блока К2	Контакт XS2.N	Голубой	
17	Клемма L блока К2	Контакт 3 терморегулятора В	Коричневый	
18	Клемма С блока К2	Контакт 4 терморегулятора В	Черный	
19	Конденсатор С2	Клемма N2 блока К2	Голубой	
20	Конденсатор С2	Клемма S блока К2	Коричневый	
21	Штырь N вилки X	Клемма N блока К2	Голубой	
22	Штырь L вилки X	Клемма L блока К2	Коричневый	
23	Гнездо PE вилки X	Контакт $\oplus$ компрессора M2	Зелено-желтый	
24	Контакт $\oplus$ шкафа	Клемма $\oplus$ компрессора M2	Зелено-желтый	

## Приложение Б

## Конструктивные отличия холодильников

Таблица В.1

Наименование модели		Материал панели наружной двери	Форма двери	Тип компрессора
МХ-2822-00	МХ-2823-00	Окрашенный металл	Выпуклая	СТВ
МХ-2822-02	МХ-2823-02	Металлопласт	Выпуклая	СТВ
МХ-2822-66	МХ-2823-66	Окрашенный металл	Плоская	СТС
МХ-2822-68	МХ-2823-68	Окрашенный металл	Плоская	СТВ
МХ-2822-80	МХ-2823-80	Окрашенный металл	Плоская	СТВ
МХ-2822-82	МХ-2823-82	Металлопласт	Плоская	СТВ



Приложение В  
Допустимые замены деталей

Таблица В.1

Но- мер ри- сун- ка	Но- мер пози- ции	Код	Наименование	Допустимая замена		Коли- чес- тво	Примечание
3	01	769748901512	УПЛОТНИТЕЛЬ	331603301010	УПЛОТНИТЕЛЬ	1	
4	03	769748402200	Сосуд	908081105380	СОСУД VE2	1	Поставляется с компрессором
	04	220735103100	Конденсатор	220735103170	ЗАГОТОВКА КОНДЕНСАТОРА	1	Применяется только для запасных частей
	07А	991297000463	ВИНТ ST4.2X14-ST-F-H ART-021747-33	775080100100	Винт самонарезающий 4,2x14	4	
	13	071469100202	Подушка	908081000010	ПОДУШКА	4	Действует до 28.04.2017
				908081000011	ПОДУШКА	4	Действует до 28.04.2017
908081105130				ПОДУШКА 0010639900	4	Действует до 28.04.2017	
5	01	016800000002	КОМПРЕССОР СТС 87 Н5 ТУ ВУ 100010198.076-2011	016800000001	КОМПРЕССОР СТС 75 Н5 ТУ ВУ 100010198.076-2011	1	Введен по акту замены № 112 от 13.06.16г. Действует до 28.04.2017
	02	908081105380	СОСУД VE2	769748402200	СОСУД	1	
	03	220735103100	Конденсатор	220735103170	ЗАГОТОВКА КОНДЕНСАТОРА	1	Применяется только для запасных частей
	06А	991297000463	ВИНТ ST4.2X14-ST-F-H ART-021747-33	775080100100	Винт самонарезающий 4,2x14	4	
	12	071469100202	Подушка	908081000010	ПОДУШКА	4	Действует до 28.04.2017
908081000011				ПОДУШКА	4	Действует до 28.04.2017	
908081105130				ПОДУШКА 0010639900	4	Действует до 28.04.2017	

Продолжение таблицы В.1

Но- мер ри- сун- ка	Но- мер пози- ции	Код	Наименование	Допустимая замена		Коли- чес- тво	Примечание
6	04	908081700128	ВЫКЛЮЧАТЕЛЬ ВК70-2 ТУ ВУ 600066646.110- 2008	908081700133	ВЫКЛЮЧАТЕЛЬ WP 7.2.4,8 ТТ-0007-2009 ф. «ELWAT»	1	
	05	908081400121	ДАТЧИК-РЕЛ ТАМ 133- 1М-46-1.1-4,8-2-А ТУ311-0227450.110-94	908081450118	ТЕРМОРЕГУЛЯТОР 077В3555 ТТ-049-2009 ф."DANFOSS"	1	Действует до 28.04.2017
				908081450702	ТЕРМОРЕГУЛЯТОР К59-S6072 ТТ-0097-2009 ф."INVENSYS"	1	Действует до 28.04.2017
		908081400132	ТЕРМОРЕГУЛЯТОР 077В3249 ТТ-0049-2009	908081400067	ДАТЧИК-РЕЛЕ ТЕМПЕРАТУРЫ К59-S1850 ТТ-0097-2009 ф. "Invensys"	1	По заказ-наряду Действует до 03.04.2014
		908081450118	ТЕРМОРЕГУЛЯТОР 077В3555 ТТ-049-2009 ф."DANFOSS"	908081450702	ТЕРМОРЕГУЛЯТОР К59-S6072 ТТ-097-2009 ф."INVENSYS"	1	Действует до 28.04.2017
	12А	908081800089	ЛАМПА НАКАЛИВАНИЯ Т25 Е14 15Вт ТТ-0220-2010 ф.»Philips»	908081800087	Лампа РН-230-240-15Х ТУ ВУ 200007197.059-2005	1	
				908081800093	ЛАМПА Т 25 Е14 15 Вт ТТ-0220-2010 ф."Pila"	1	По заказ-наряду
7	07	903555001595	ВИЛКА ОПРЕССОВАННАЯ S.22-16-250-H05VV-F 3G 0,75-1,8 ТТ-0204-2011 ф. "PATELEC ELPENA"	903555001534	ВИЛКА ОПРЕССОВАННАЯ AU- 003-16-250-H05VV-F 3G 0,75-1,8 ТТ-0319-2012 ф. "AURICH"	1	
				903555001591	ВИЛКА ОПРЕССОВАННАЯ P-23-16-250-H05VV-F 3G 0,75-1,8 ТТ-0003-2010 ф."START"	1	По заказ-наряду

Продолжение таблицы В.1

Но- мер ри- сун- ка	Но- мер пози- ции	Код	Наименование	Допустимая замена		Коли- чес- тво	Примечание
				903555001600	ВИЛКА ОПРЕССОВАННАЯ 40(007)-16-250-60227 IEC53 3X0.75-1.8-Б1-1ROHS ТУ ВУ 700063643.001-2006	1	Для рынка СНГ
				903555001601	ВИЛКА ОПРЕССОВАННАЯ 83-16-250-60227 IEC53 3X0.75-1.8- Б1-1 ROHS ТУ ВУ 400083186.079-2011	1	Для рынка СНГ
				903555001602	ВИЛКА ОПРЕССОВАННАЯ 57-16-250-60227 IEC53 3X0.75-1.8- 1-В2ROHS ТУ ВУ 200194876.006-2007	1	Для рынка СНГ
	08	075815100200	ВИНТ	775815100302	ВИНТ	1	ВИНТ М4
	09	075815100201	ВИНТ	775815100303	ВИНТ	1	ВИНТ М4
	13	073531400400	ОСНОВАНИЕ	073531400900	ОСНОВАНИЕ	1	
	15	906260000023	КОНДЕНСАТОР D78S- 450-4 ИСПОЛНЕНИЯ «К- 3» ТТ-0649-2016 ЗАО «FINOTEC»	906260000018	КОНДЕНСАТОР В32356В5405J55 ТТ-0643-2016 ф.ЕPCOS	1	
				906260000021	КОНДЕНСАТОР М78S-450-4 ИСПОЛНЕНИЯ "К-3" ТУ 06-15 КЖИ.116.0	1	Для рынка СНГ
8	16	768561219500	ПРОВОД СЕТЕВОЙ	768561219501	ПРОВОД СЕТЕВОЙ	1	
				768561219502	ПРОВОД СЕТЕВОЙ	1	
				768561219503	ПРОВОД СЕТЕВОЙ	1	
				768561219504	ПРОВОД СЕТЕВОЙ	1	
		768561219505	ПРОВОД СЕТЕВОЙ	768561219506	ПРОВОД СЕТЕВОЙ	1	

Продолжение таблицы В.1

Но- мер ри- сун- ка	Но- мер пози- ции	Код	Наименование	Допустимая замена		Коли- чес- тво	Примечание
				768561219507	ПРОВОД СЕТЕВОЙ	1	
	04	073531400400	ОСНОВАНИЕ	073531400900	ОСНОВАНИЕ	1	Действует до 25.03.2014
9	05	908082628174	КОНДЕНСАТОР Д78С-450-4 ИСПОЛН. «В» ТУ06-07 КЖИ.116.010 ТУ	908082628040	КОНДЕНСАТОР D78C-450-4 ИСПОЛНЕНИЕ "В" ТУ 01-010.116.011 ТУ	1	Действует до 25.03.2014
				908082628047	КОНДЕНСАТОР ДПС-0,45-4 О 4,2 ИСП"В" ТУ16-06 МКЖИ.673116.010ТУ	1	На внутренний рынок Действует до 25.03.2014
				908082628056	КОНДЕНСАТОР К78-25-2в-450В-А-4мкф+-5% ТУ 6260-011-07613668-2005	1	Действует до 25.03.2014
					ВИЛКА ОПРЕССОВАННАЯ 83-16-250 60227 ИЕС 53 3x0,75-1,9-Б1-1 ТУ ВУ 400083186.079-2006	1	Действует до 25.03.2014
	17	903555001510	ВИЛКА ОПРЕССОВАННАЯ 007(40,83)-16-250-60227 ИЕС53 3X0.75-1.9-Б1-1 ТУ ВУ 700063643.001-2006		ВИЛКА ОПРЕССОВАННАЯ К5-16-250 60227 ИЕС 53 3x0,75-1,9-Б1-1 ТУ ВУ 200211944.007-2006	1	Действует до 25.03.2014
				903555001500	ВИЛКА ОПРЕССОВАННАЯ 40-16-250-60227 ИЕС 53 3x0.75-1.9-Б1-1 ТУ ВУ 600048089.016-2006	1	Действует до 06.02.2012
				903555001517	ВИЛКА ОПРЕССОВАННАЯ 57-16-250-60227 ИЕС53 3x0.75-1.9-1-В2 ТУ ВУ 200194876.006-2007	1	Действует до 25.03.2014

Продолжение таблицы В.1

Но- мер ри- сун- ка	Но- мер пози- ции	Код	Наименование	Допустимая замена		Коли- чес- тво	Примечание		
				903555001518	ВИЛКА ОПРЕССОВАННАЯ 57-16-250-60227 IEC53 3X0,75-3,2-1-B2 ТУ ВУ 200194876.006-2007	1	Применяется для ремонта Действует до 25.03.2014		
				903555001590	ВИЛКА ОПРЕССОВАННАЯ Р-33-16-250-H05VV-F 3G 0.75-2.2 ТТ-0003-2010 ф. «Start»	903555001531	ВИЛКА ОПРЕССОВАННАЯ S22-16-250-H05VV-F 3G 0.75-2.2 ТТ-0204-2011	1	Действует до 25.03.2014
				903555001600	903555001588	ВИЛКА ОПРЕССОВАННАЯ D03-16-250-H05VV-F 3G 0.75-2.2	1	Действует до 25.03.2014	
					903555001601	ВИЛКА ОПРЕССОВАННАЯ 83-16-250-60227 IEC53 3X0.75-1.8-B1-1	1	Действует до 25.03.2014	
					903555001602	ВИЛКА ОПРЕССОВАННАЯ 57-16-250-60227 IEC53 3X0.75-1.8-1-B2 ТУ ВУ 200194876.006-2007	1	Действует до 25.03.2014	
						ВИЛКА ОПРЕССОВАННАЯ 40(007)-16-250-60227 IEC53 3X0.75-1.8-B1-1ROHS ТУ ВУ 700063643.001-2006			
10	04Б	073103101000	ДЕРЖАТЕЛЬ 103N1010	908081101437	ДЕРЖАТЕЛЬ RELIEF 103N1010	1	Применяется для ремонта Действует до 05.05.2014		
	09А	908082628207	КОНДЕНСАТОР Д78С-450-4 ИСП."Д" ТУ 06-07КЖИ.116.010 ТУ		КОНДЕНСАТОР ДПС-0,45-4 04.2 исполнение "Д" ТУ 16-06 МКЖИ.673116.10ТУ	1	Действует до 25.03.2014		
				908082628177	КОНДЕНСАТОР D78C-450-4 ИСП."D" ТУ 01-010.116.011 ТУ	1	Действует до 05.05.2014		

Продолжение таблицы В.1

Но- мер ри- сун- ка	Но- мер пози- ции	Код	Наименование	Допустимая замена		Коли- чес- тво	Примечание
	10	064746100201	РЕЛЕ ПУСКОВОЕ ЕРТС (103N0050)		000020000000 РЕЛЕ ПУСКОВОЕ РТС (103N0021)	1	Действует до 25.03.2014
				908081101431	РЕЛЕ ПУСКОВОЕ ЕРТС (103N0050)	1	Применяется для ремонта Действует до 05.05.2014
		064746100301	РЕЛЕ ПУСКОВОЕ РТС (ЕПВА 000200.000)		000020000000 РЕЛЕ ПУСКОВОЕ РТС (103N0021)	1	Действует до 25.03.2014
				908081101484	РЕЛЕ ПУСКОВОЕ РТС (103N0021)	1	Применяется для ремонта Действует до 28.04.2017
	13	903555001510	ВИЛКА ОПРЕССОВАННАЯ 007(40,83)-16-250-60227 IEC53 3X0.75-1.9-B1-1 ТУ ВУ 700063643.001- 2006		ВИЛКА ОПРЕССОВАННАЯ 83-16- 250-60227 IEC 53 3x0.75-1.9-B1-1 ТУ ВУ 400083186.079-2006	1	На внутренний рынок Действует до 25.03.2014
					ВИЛКА ОПРЕССОВАННАЯ В03.1- 16-250-60227 IEC 53 3x0.75-1.9 ТУ 3464-006-03965809-06	1	На внутренний рынок Действует до 25.03.2014
					ВИЛКА ОПРЕССОВАННАЯ К5-16- 250-60227 IEC 53 3x0.75-1.9-B1-1 ТУ ВУ 200211944.007-2006	1	На внутренний рынок Действует до 25.03.2014
				903555001500	ВИЛКА ОПРЕССОВАННАЯ 40-16- 250-60227 IEC 53 3x0.75-1.9-B1-1 ТУ ВУ 600048089.016-2006	1	На внутренний рынок Действует до 25.03.2014
				903555001518	ВИЛКА ОПРЕССОВАННАЯ 57-16- 250-60227 IEC53 3X0,75-3,2-1-B2 ТУ ВУ 200194876.006-2007	1	Действует до 25.03.2014

Продолжение таблицы В.1

Но- мер ри- сун- ка	Но- мер пози- ции	Код	Наименование	Допустимая замена		Коли- чес- тво	Примечание
		903555001590	ВИЛКА ОПРЕССОВАННАЯ P-33-16-250-H05VV-F 3G 0.75-2.2 ТТ-0003-2010 ф. «Start»	903555001588	ВИЛКА ОПРЕССОВАННАЯ D03- 16-250-H05VV-F 3G 0.75-2.2	1	Действует до 25.03.2014
		903555001600	ВИЛКА ОПРЕССОВАННАЯ 40(007)-16-250-60227 IEC53 3X0.75-1.8-Б1- 1ROHS ТУ ВУ 700063643.001- 2006	903555001601	ВИЛКА ОПРЕССОВАННАЯ 83-16- 250-60227 IEC53 3X0.75-1.8-Б1-1 ТУ ВУ 400083186.079-2011	1	Действует до 05.05.2014
				903555001602	ВИЛКА ОПРЕССОВАННАЯ 57-16- 250-60227 IEC53 3X0.75-1.8-1-В2 ТУ ВУ 200194876.006-2007	1	Действует до 05.05.2014
11	04	073531400400	ОСНОВАНИЕ	073531400900	ОСНОВАНИЕ	1	Действует до 02.05.2017
	05	908082628178	КОНДЕНСАТОР D78С-450-4 ИСП."В" ТУ 01-010.116.011 ТУ	908082628047	КОНДЕНСАТОР ДПС-0,45-4 04.2 ИСП"В"	1	Действует до 02.05.2017
				908082628056	КОНДЕНСАТОР К78-25-2в-450В-А- 4мкф+-5% ТУ 6260-011-07613668-2005	1	Действует до 02.05.2017
				908082628174	КОНДЕНСАТОР Д78С-450-4 ИСПОЛН. «В» ТУ06-07 КЖИ.116.010 ТУ	1	Действует до 02.05.2017
19	903555001507	ВИЛКА ОПРЕССОВАННАЯ К5- 16-250-60227 IEC53	903555001512	ВИЛКА ОПРЕССОВАННАЯ 40-16- 250-60227 IEC 53 3X0,75-1,8-Б1-1 ТУ ВУ 700063643.001-2010	1	Действует до 02.05.2017	

Продолжение таблицы В.1

Но- мер ри- сун- ка	Но- мер пози- ции	Код	Наименование	Допустимая замена		Коли- чес- тво	Примечание
			3X0.75-1.8-Б1-1	903555001513	ВИЛКА ОПРЕССОВАННАЯ 83-16-250-60227 ИЕС 53 3X0,75-1,8-Б1-1 ТУ ВУ 400083186.079-2011	1	Действует до 02.05.2017
				903555001514	ВИЛКА ОПРЕССОВАННАЯ 57-16-250-60227 ИЕС 53 3X0,75-1,8-1-В2 ТУ ВУ 200194876.006-2007	1	Действует до 02.05.2017
		903555001534	ВИЛКА ОПРЕССОВАННАЯ АУ-003-16-250-Н05VV-F 3G 0,75-1,8 ТТ-0319-2012 Ф. "AURICH"	903555001591	ВИЛКА ОПРЕССОВАННАЯ Р-23-16-250-Н05VV-F 3G 0.75-1.8 ТТ-0003-2010	1	Действует до 02.05.2017
				903555001595	Вилка опрессованная S.22-16-250-Н05VV-F 3G 0,75-1,8 ТТ-0204-2011 ф. "Patelec Elpena"	1	Действует до 02.05.2017
12	04	073531400400	ОСНОВАНИЕ	073531400900	ОСНОВАНИЕ	1	Действует до 03.05.2017
	05	908082628178	КОНДЕНСАТОР D78C-450-4 ИСП."В" ТУ 01-010.116.011 ТУ	908082628047	КОНДЕНСАТОР ДПС-0,45-4 04.2 ИСП"В"	1	Действует до 03.05.2017
				908082628056	КОНДЕНСАТОР К78-25-2в-450В-А-4мкф+-5% ТУ 6260-011-07613668-2005	1	Действует до 03.05.2017
				908082628174	КОНДЕНСАТОР Д78С-450-4 ИСПОЛН. «В» ТУ06-07 КЖИ.116.010 ТУ	1	Действует до 03.05.2017
	19	903555001512	ВИЛКА ОПРЕССОВАННАЯ 40-	903555001507	ВИЛКА ОПРЕССОВАННАЯ К5-16-250-60227 ИЕС53 3X0.75-1.8-Б1-1	1	Действует до 03.05.2017



Продолжение таблицы В.1

Но- мер ри- сун- ка	Но- мер пози- ции	Код	Наименование	Допустимая замена		Коли- чес- тво	Примечание
			16-250-60227 IEC 53 3X0,75-1,8-Б1-1 ТУ ВУ 700063643.001- 2010	903555001513	ВИЛКА ОПРЕССОВАННАЯ 83-16- 250-60227 IEC 53 3X0,75-1,8-Б1-1 ТУ ВУ 400083186.079-2011	1	Действует до 03.05.2017
				903555001514	ВИЛКА ОПРЕССОВАННАЯ 57-16- 250-60227 IEC 53 3X0,75-1,8-1-В2 ТУ ВУ 200194876.006-2007	1	Действует до 03.05.2017
		903555001534	ВИЛКА ОПРЕССОВАННАЯ AU- 003-16-250-H05VV-F 3G 0,75-1,8 ТТ-0319-2012 Ф. "AURICH"	903555001591	ВИЛКА ОПРЕСС.Р-23-16-250- H05VV-F 3G 0.75-1.8 ТТ-0003-2010	1	Действует до 03.05.2017
				903555001595	Вилка опрессованная S.22-16-250- H05VV-F 3G 0,75-1,8 ТТ-0204-2011 ф. "Patelec Elpena"	1	Действует до 03.05.2017

Лист регистрации изменений									
Изм.	Номера листов (страниц)				Всего листов (страниц) в докум.	№ докум.	Входящий № сопроводительного докум. и дата	Подп.	Дата
	измененных	замененных	новых	аннулированных					
					220.73-0.0.000 КДС				Лист
Изм.	Лист	№ докум.	Подп.	Дата					58