

ЗАКРЫТОЕ АКЦИОНЕРНОЕ ОБЩЕСТВО "АТЛАНТ"

**МАШИНА СТИРАЛЬНАЯ АВТОМАТИЧЕСКАЯ**

**СМА 60С1010-ХХ**

КАТАЛОГ ДЕТАЛЕЙ И СБОРОЧНЫХ ЕДИНИЦ

**МКАУ.332352.047 КДС**

Содержание

1	Порядок пользования каталогом .....	3
2	Иллюстрации и перечень сборочных единиц и деталей.....	4
3	Алфавитный указатель .....	17
	Приложение А Схема электрическая принципиальная и соединений .....	21
	Приложение Б Допустимые замены деталей .....	26

## 1 Порядок пользования каталогом

Каталог деталей и сборочных единиц МКАУ.332352.047 КДС (далее - каталог) предназначен для составления заявок на запасные части, технического обслуживания и ремонта машин стиральных автоматических СМА 50У810-ХХ, СМА 50У1010-ХХ, СМА 60С810-ХХ, СМА 60С1010-ХХ (далее - машин).

Каталог составлен по состоянию конструкторской документации на 19.03.2019 .

В каталоге принята сквозная нумерация рисунков и таблиц.

На рисунках 1-5 указаны сборочные единицы и детали, составляющие изделие, в аксонометрической проекции. Фигурными скобками на рисунках обозначены позиции деталей или сборочных единиц, входящих в сборочную единицу, номер позиции которой вынесен за скобку. В таблицах 1-5 следующих за рисунками, указаны: номер рисунка, номер позиции, код, наименование детали, количество деталей в конкретной модели машины или в сборочной единице, если позиция сборочной единицы на рисунке вынесена за фигурную скобку; исполнения машины (при наличии), примечание. Исполнения не указываются, если сборочные единицы, детали или прочие изделия применяются во всех исполнениях машины.

В алфавитном порядке в таблице 6 перечислены сборочные единицы, детали и стандартные изделия, указанные в таблицах 1-5.

В приложении А на рисунке А.1 приведена схема электрическая принципиальная и соединений.

В приложении Б в таблице Б.1 указаны допустимые замены деталей, сборочных единиц, стандартных и покупных изделий.

Примечание – На запасные части поставляются детали обозначенные знаком «+».

2 Иллюстрации и перечень сборочных единиц и деталей

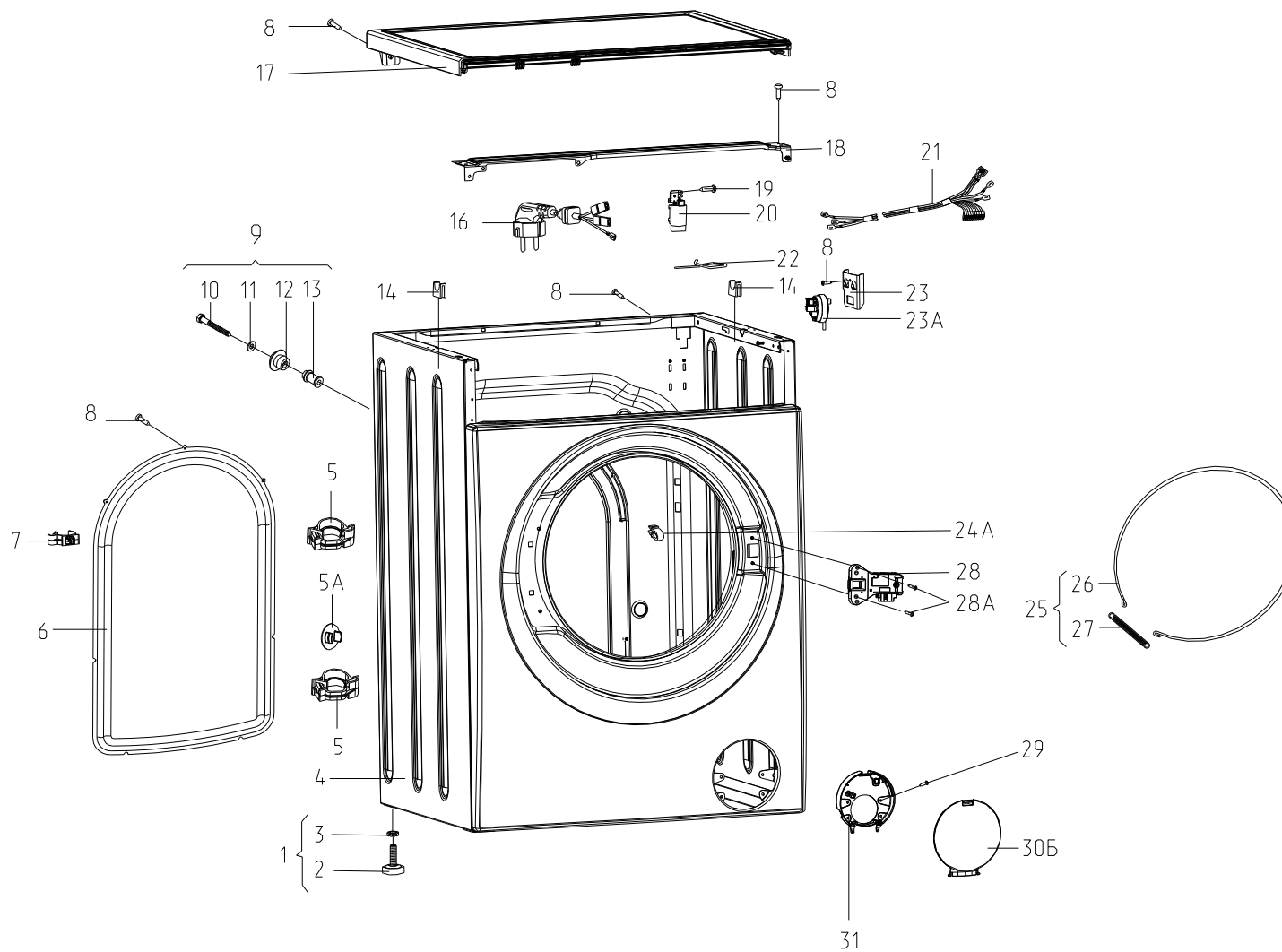


Рисунок 1 - Корпус

Таблица 1 - Перечень сборочных единиц и деталей

Но- мер ри- сун- ка	Но- мер пози- ции	Код	Наименование	Коли- чес- тво	Испол- нение	Примечание	З/ч	
1	01	730155500100	НОЖКА	4			+	
	02	730131900200	ОПОРА	4			+	
	03	991283835028	ГАЙКА М10-6Н.04.0112 ГОСТ 5927-70	4		См. доп. замены	+	
	03	991283835043	ГАЙКА М10-6Н.04.019 ГОСТ 5916-70	4		Действует до 22.02.2018	+	
	04	730144403700	КОРПУС	1		Действует до 01.03.2017	+	
	04	730144403701	КОРПУС	1	00-02, 10-12	С 10.10.18 корпус применяется с держателем 775857700300	+	
	05	775857700100	ДЕРЖАТЕЛЬ	2		Действует до 10.10.2018	+	
	05	775857700300	ДЕРЖАТЕЛЬ	2			+	
	05А	771162100100	ЗАГЛУШКА	4			+	
	06	773564100400	ПАНЕЛЬ ЗАДНЯЯ	1			+	
	07	775858401400	ДЕРЖАТЕЛЬ	1			+	
	08	991297000422	ВИНТ ВZ 4.8X9.5 TC+PZ ART021291 ТТ-0094-2009 Ф.ТЕVI	13		См. доп. замены	+	
	09	730161100200	ВИНТ БЛОКИРОВОЧНЫЙ	4			+	
	10	991297000456	ВИНТ В 6.3X100 ТЕ С/В ART021294 ТТ-0094-2009 Ф.ТЕVI	4			+	
		11	071114100100	ШАЙБА	4			+
		12	771215100100	ВТУЛКА	4			+
		13	771334100200	ВТУЛКА	4			+
		14	775318200200	ОПОРА	2			+
		16	768563100700	ШНУР СЕТЕВОЙ	1	10-12	Действует до 05.03.2019	+
		16	768563100701	ШНУР СЕТЕВОЙ	1	00-02	См. доп. замены Действует до 05.03.2019	+
		16	768563100900	ШНУР СЕТЕВОЙ	1			+
	17	730515600700	КРЫШКА	1			+	
	18	774542200900	КРОНШТЕЙН	1			+	
	19	991297000419	ВИНТ ВZ 4.2X10 TC+PZ Z 18 ART021509 ТТ-0094-2009 Ф.ТЕVI	2		См. доп. замены Действует до 22.02.2018	+	
	19	991297000571	ВИНТ М4X10 ART021509-2 ТТ-0094-2009 Ф.ZPS LTD WIESLAW GAWEL	2		См. доп. замены	+	
	20	908092001040	ФИЛЬТР РАДИОПОМЕХ LCR 095.21204.00 ТТ-0202-2009 Ф.LCR ELECTRONICS (KUNSHAN) CO. LTD	1			+	
	21	768562404800	ЖГУТ	1	10-12	См. доп. замены Действует до 01.03.2017	+	
	21	768562404802	ЖГУТ	1	00-02	Действует до 01.03.2017	+	

## Продолжение таблицы 1

Но- мер ри- сун- ка	Но- мер пози- ции	Код	Наименование	Коли- чес- тво	Испол- нение	Примечание	З/ч
	21	768562408900	ЖГУТ	1	00-02	См. доп. замены Действует до 05.03.2019	+
	21	768562408901	ЖГУТ	1	10-12	Действует до 05.03.2019	+
	21	768562408902	ЖГУТ	1			+
	22	902224910109	СТЯЖКА ПОЛИАМИДНАЯ 4- 160967-2 ТТ-0143-2009 Ф.АМР	6		См. доп. замены	+
	22А	991297000530	ВИНТ SF 4X10 TC+PZ ART021288 ТТ-0094-2009 Ф.ТЕVI	1		См. доп. замены Действует до 22.02.2018	+
	23	774532201100	КРОНШТЕЙН	1			+
	23А	908092001790	ДАТЧИК-РЕЛЕ УРОВНЯ HD 505 G U3 01 ТТ-0597-2014 Ф.МЕТALFLEX	1		См. доп. замены	+
	23А	908092001804	ДАТЧИК-РЕЛЕ УРОВНЯ HD 505GO104 ТТ-0597-2014 Ф.МЕТALFLEX	1		См. доп. замены Действует до 30.11.2018	+
	23А	908092001808	ДАТЧИК-РЕЛЕ УРОВНЯ HD 505 G S1 02 ТТ-0530-2013 Ф.МЕТALFLEX	1		См. доп. замены Действует до 11.03.2014	+
	24	774535600100	КОРОБ	1		Действует до 10.10.2018	+
	24А	775858401500	ЗАЖИМ	1			+
	25	730153100400	СТЯЖКА-ХОМУТ	1			+
	26	775372500300	ХОМУТ	1			+
	27	775355200300	ПРУЖИНА	1			+
	28	908092001890	ЭЛЕКТРОЗАМОК БЛОКИРОВКИ ДВЕРЦЫ DL-S2 (36800025) ТТ-0451-2012 Ф.ВITRON	1		Действует до 01.03.2017	+
	28	908092001903	ЭЛЕКТРОЗАМОК БЛОКИРОВКИ ДВЕРЦЫ ZV-449 T2-01 ТТ-0443-2012 Ф.МЕТALFLEX	1		См. доп. замены	+
	28А	991297000421	ВИНТ РТ 4X16 TC+PZ ART021289 ТТ-0094-2009 Ф.ТЕVI	4			+
	29	991297000420	ВИНТ РТ 4X10 TC+PZ ART021290 ТТ-0094-2009 Ф.ТЕVI	2			+
	30А	774311300200	ТЯГА	1		Действует до 01.03.2017	+
	30Б	773522102600	КРЫШКА ФИЛЬТРА	1			+
	31	773127300400	КОРОБ ФИЛЬТРА	1			+

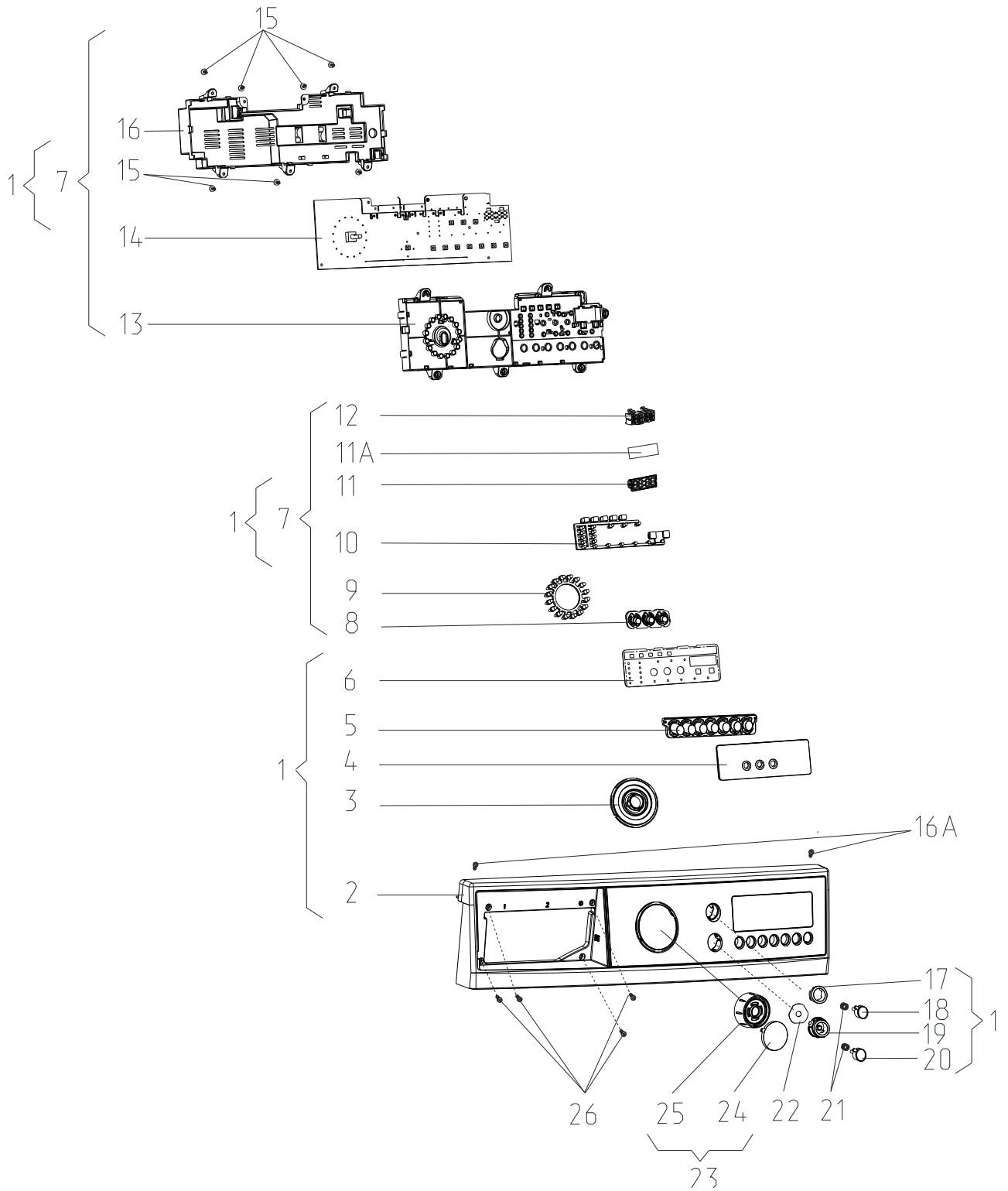


Рисунок 2 - Панель управления

Таблица 2 - Перечень сборочных единиц и деталей

Но- мер ри- сун- ка	Но- мер пози- ции	Код	Наименование	Коли- чес- тво	Испол- нение	Примечание	З/ч
2	01	730141205311	ПАНЕЛЬ УПРАВЛЕНИЯ	1	00, 10		
	01	730141205320	ПАНЕЛЬ УПРАВЛЕНИЯ	1	01, 11		
	01	730141205321	ПАНЕЛЬ УПРАВЛЕНИЯ	1	02, 12		
	02	773522409411	ПАНЕЛЬ УПРАВЛЕНИЯ	1	00-02, 10-12		+
	03	771119600100	ДИСК	1	00, 01, 10, 11		+
	03	771119600101	ДИСК	1	02, 12		+
	04	773541601605	ДИСПЛЕЙ	1	02, 12		+
	04	773541601609	ДИСПЛЕЙ	1	01, 11		+
	04	773541601600	ДИСПЛЕЙ	1	00, 10	Действует до 22.02.2018	+
	04	773541601601	ДИСПЛЕЙ	1	00, 10		+
	04	773541601601	ДИСПЛЕЙ	1	01, 02, 11, 12	Действует до 22.02.2018	+
	05	773114201900	КЛАВИШИ	1			+
	06	908082519515	ЭМБЛЕМА 250-42 401.32-0.0.118 ТБ	1	01, 11	Действует до 15.11.2018	+
	06	908082519518	ЭМБЛЕМА 250-38 401.32-0.0.118 ТБ	1	02, 12		+
	06	908082519520	ЭМБЛЕМА 250-34 401.32-0.0.118 ТБ	1	00, 10	Действует до 15.11.2018	+
	06	908082525015	ЭМБЛЕМА 250-15 401.32-0.0.118 ТБ	1		Действует до 22.02.2018	+
	07	730125102400	МОДУЛЬ ЭЛЕКТРОННЫЙ	1		Версии ПО см. приложение В	+
	08	773114202000	КЛАВИШИ	1			+
	09	775575401500	СВЕТОВОД	1			+
	10	775575401100	СВЕТОВОД	1			+
	11	775575401300	СВЕТОВОД	1			+
11A	908082525018	ЭМБЛЕМА 250-18 401.32-0.0.118 ТБ	1			+	
12	773434301000	ФИКСАТОР	1			+	
13	773114201800	КОРПУС	1			+	
14	908092001583	МОДУЛЬ ЭЛЕКТРОННЫЙ MAC110-1 ТТ-0522-2013 ОДО "НИАКОН"	1		См. доп. замены	+	
15	991297000556	ВИНТ РТ 3X10 TC+PZ ART021600-33 ТТ-0437-2011 Ф.QIDONG HUITONG SCREW FACTORY	10			+	
16	773114201700	КОРПУС	1			+	
16A	991297000422	ВИНТ ВZ 4.8X9.5 TC+PZ ART021291 ТТ-0094-2009 Ф.TEVI	2		См. доп. замены	+	
17	771237100100	ВСТАВКА	1			+	
18	771239202000	КНОПКА	1			+	
19	775575401400	СВЕТОВОД	1			+	
20	771239202001	КНОПКА	1			+	
21	775351200700	ПРУЖИНА	2			+	



Продолжение таблицы 2

Но- мер ри- сун- ка	Но- мер пози- ции	Код	Наименование	Коли- чес- тво	Испол- нение	Примечание	З/ч
	22	908082525017	ЭМБЛЕМА 250-17 401.32-0.0.118 ТБ	1			+
	23	730365800900	РУЧКА	1			+
	24	771239201900	КНОПКА	1			+
	25	771239201800	РУЧКА	1			+
	26	991297000421	ВИНТ РТ 4X16 ТС+PZ ART021289 ТТ-0094-2009 Ф.ТЕVI	4		См. доп. замены	+

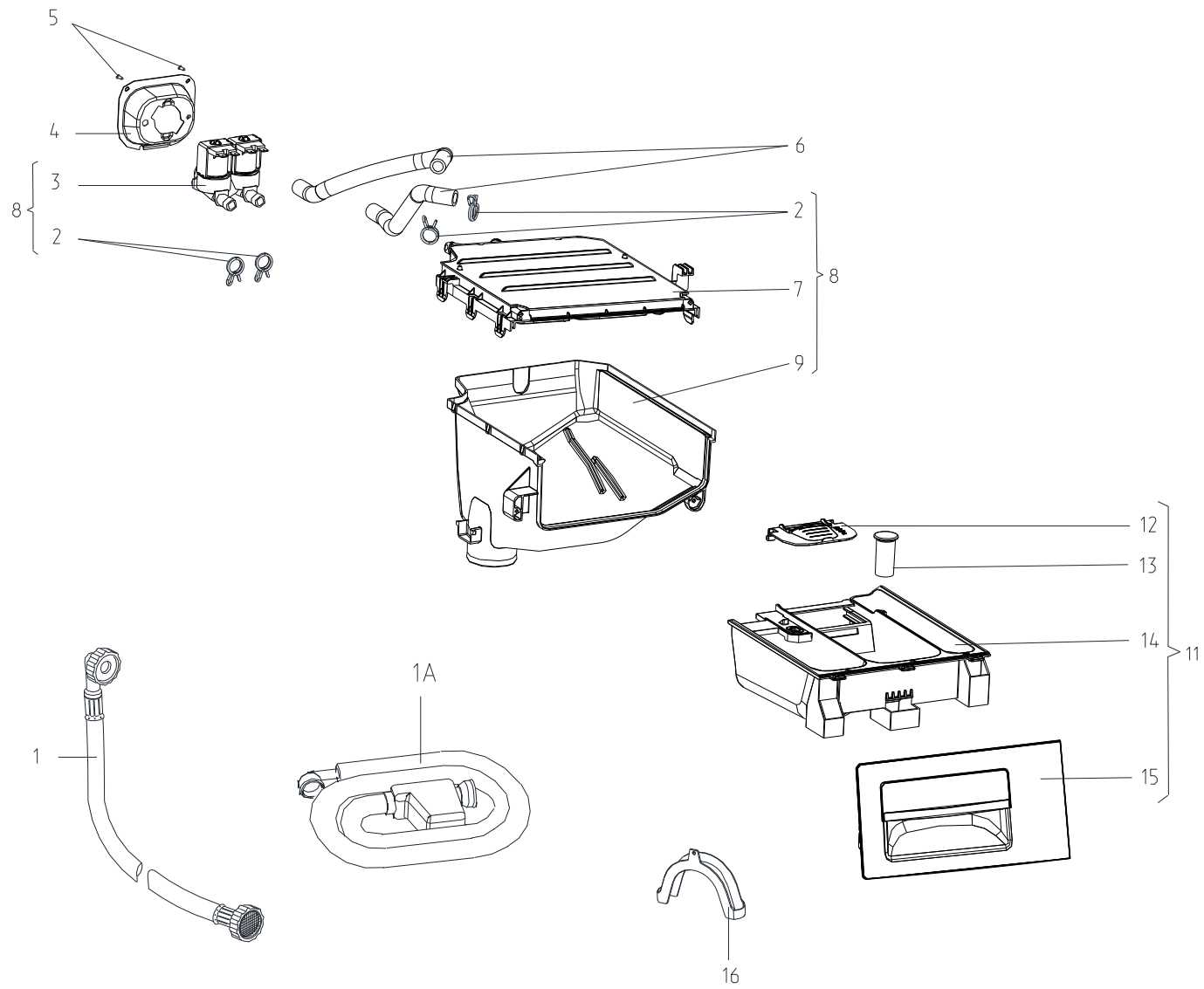


Рисунок 3 - Система налива воды

Таблица 3 - Перечень сборочных единиц и деталей

Но- мер ри- сун- ка	Но- мер пози- ции	Код	Наименование	Коли- чес- тво	Примечание	З/ч
3	01A	908092001301	ШЛАНГ НАЛИВНОЙ EPP-WS L=1,5 M ТТ-0051-2009 Ф.REFLEX	1	См. доп. замены	+
	02	908092002301	ЗАЖИМ "YDNAC" 8010148 ТТ-0098-2009 Ф.СІМА SPA	4	См. доп. замены	+
	03	908092004511	ЭЛЕКТРОКЛАПАН EV-218 (000771) ТТ-0478-2012 Ф.ЕКІ D.O.O.	1		+
	04	773541601700	КОРПУС	1		+
	05	991297000422	ВИНТ BZ 4.8X9.5 TC+PZ ART021291 ТТ-0094-2009 Ф.TEVI	2	См. доп. замены	+
	06	772318101700	ТРУБКА	2		+
	07	730125102300	КРЫШКА	1		+
	08	730112607300	ДИСПЕНСЕР	1		
	09	773521403500	ОСНОВАНИЕ	1		+
	10	774163100100	ПЕРЕГОРОДКА	1	Действует до 22.02.2018	+
	11	730112200700	ЛОТОК	1		
	12	774516900300	ШТОРКА	1		+
	13	775751500600	КОЛПАЧОК	1		+
	14	773521403400	КОНТЕЙНЕР	1		+
	15	775378401200	РУЧКА ДИСПЕНСЕРА	1		+
	16	774147800200	КРОНШТЕЙН	1		+

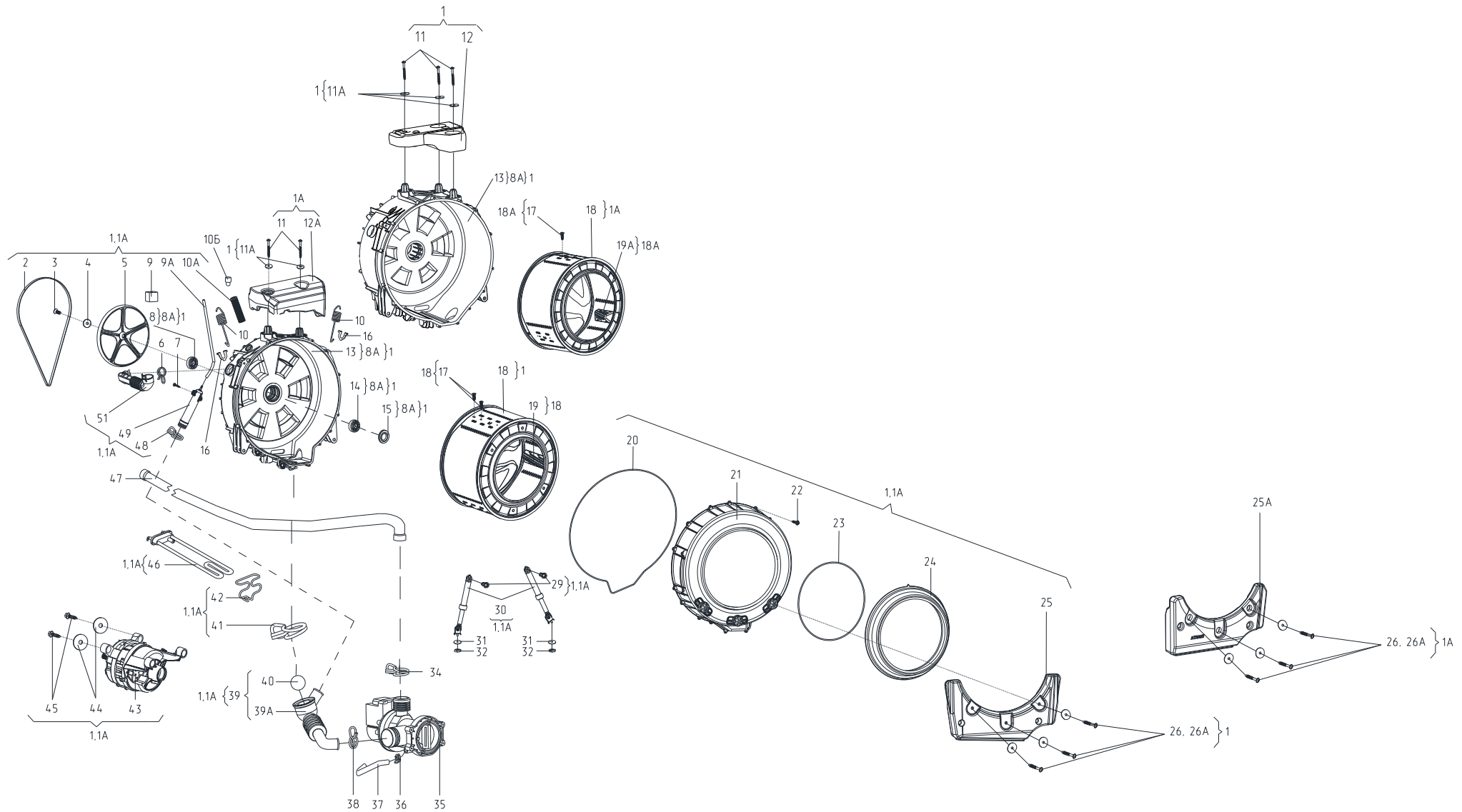


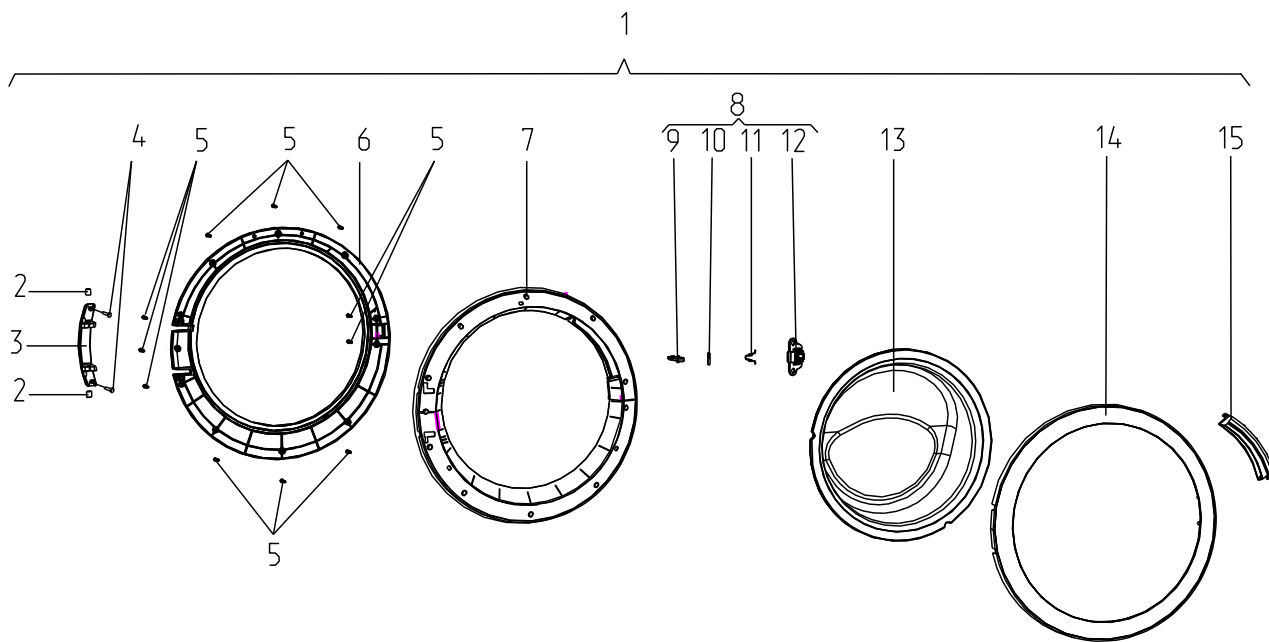
Рисунок 4 - Колебательная система

Таблица 4 - Перечень сборочных единиц и деталей

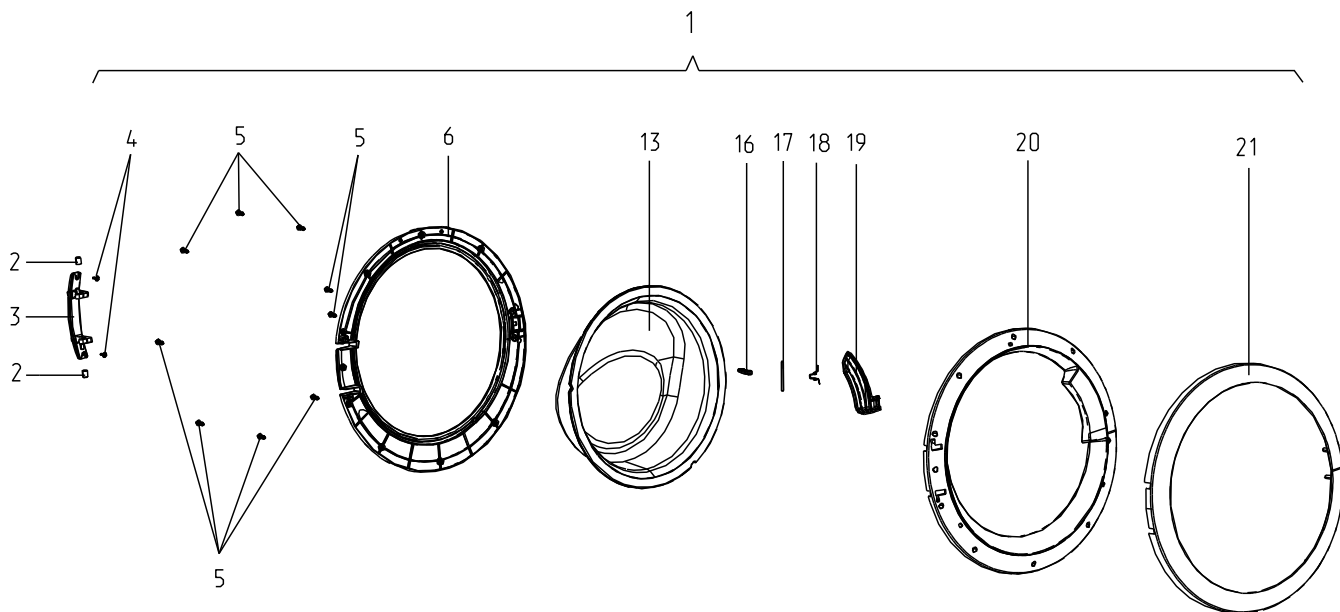
Но- мер ри- сун- ка	Но- мер пози- ции	Код	Наименование	Коли- чес- тво	Примечание	З/ч
4	01	730112609500	БАК 53/1000	1		
	02	908092003020	РЕМЕНЬ 5EPJ1166 ТТ-0033-2009 Ф.ОПТIBELT	1	См. доп. замены	+
	03	991297000403	ВИНТ М8Х20 TS X 40 ART021295 ТТ-0094-2009 Ф.ТЕVI	1		+
	04	775849100700	ШАЙБА	1		+
	05	771239400500	ШКИВ	1		+
	06	908092002330	ЗАЖИМ PRO/0196 ТТ-0098-2009 Ф.СІМА SPA	1	См. доп. замены	+
	07	991297000417	ВИНТ В 3.9X19 TE C/B ART021285 ТТ-0094-2009 Ф.ТЕVI	1		+
	08	908092004000	ПОДШИПНИК 6203-2Z/C3 ТТ-0040-2009 Ф.SKf	1		
	08A	730112604700	БАК	1		+
	09	771314100100	ВТУЛКА	1	См. доп. замены	+
	09A	772318100700	ТРУБКА	1	См. доп. замены Действует до 23.02.2018	+
	09A	772318100701	ТРУБКА	1	См. доп. замены	+
	10	775355300501	ПРУЖИНА	2		+
	10	775355301200	ПРУЖИНА	2	Действует до 23.02.2018	+
	10A	772318100900	ТРУБКА	1	См. доп. замены	+
	10Б	772318101190	ЗАГЛУШКА	1	Применяется при ремонте с заменой крышки бака старой конструкции (без пароотвода) на крышку бака новой конструкции	+
	11	991297000412	ВИНТ РТ 10X75 TMT C/F TORX 40 ART021280 ТТ-0094-2009 Ф.ТЕVI	3	См. доп. замены	+
	11A	775849100600	ШАЙБА	3		+
	12	774163500700	ПРОТИВОВЕС	1		+
	13	730126101600	КРЫШКА БАКА	1		
	14	908092004001	ПОДШИПНИК 6204-2Z/C3 ТТ-0040-2009 Ф.SKf	1	См. доп. замены	
	15	908092003100	МАНЖЕТА УПЛОТНИТЕЛЬНАЯ BAESLX7 25-47-8/11.5 ТТ-0079-2009 Ф.FREUDENBERG SIMRIT GMBH&CO KG	1		
	16	775318200300	ОПОРА	2		+
	17	991297000535	ВИНТ М8Х27 TSX40 ART021283 ТТ-0094-2009 Ф.ТЕVI	6	См. доп. замены	+
18	730414603800	БАРАБАН	1		+	
19	773522401700	ГРЕБЕНЬ	3		+	
20	774672500400	УПЛОТНИТЕЛЬ	1		+	
21	772422700800	КРЫШКА БАКА	1		+	
22	991297000548	ВИНТ DJ6.0X27 ART121284-2 ТТ-0094-2009 Ф.ZPS LTD WIESLAW GAWEL	16	См. доп. замены	+	
23	775351201100	ПРУЖИНА	1		+	
24	775251100800	УПЛОТНИТЕЛЬ ДВЕРЦЫ	1		+	

Продолжение таблицы 4

Но- мер ри- сун- ка	Но- мер пози- ции	Код	Наименование	Коли- чес- тво	Примечание	3/4
	25	730433600700	ПРОТИВОВЕС	1		+
	26	991297000450	ВИНТ MS10X54 ART021281-2 ТТ-0094-2009 Ф.ZPS LTD WIESLAW GAWEL	3	См. доп. замены	+
	26А	775849101800	ШАЙБА	3		+
	29	775835400100	ШТИФТ АМОТИЗАТОРА	2		+
	30	908092002860	АМОТИЗАТОР RD18S 120N (С КРОНШТЕЙНОМ) ТТ-0030-2009 Ф.SUSPA	2	См. доп. замены	+
	31	071114100100	ШАЙБА	2		+
	32	991297000002	ГАЙКА М6 UNI 5588 ARTCO0540 ТТ-0094-2009 Ф.TEVI	2	См. доп. замены	+
	34	908092002302	ЗАЖИМ "YDNAC" 8010350 ТТ-0098-2009 Ф.CIMA SPA	1		+
	35	908092000902	ЭЛЕКТРОНАСОС EP1A5BF205 ТТ-0085-2009 Ф.ARYLUX	1	См. доп. замены Действует до 23.02.2018	+
	35	908092000906	ЭЛЕКТРОНАСОС DP25-2001 ТТ-0497-2012 Ф.TONLON MOTOR	1	См. доп. замены	+
	36	908092002301	ЗАЖИМ "YDNAC" 8010148 ТТ-0098-2009 Ф.CIMA SPA	1		+
	37	908092001319	ШЛАНГ СЛИВНОЙ ГОФРИРОВАННЫЙ SB-SHGR-30/8 ТТ-0487-2012 Ф.СТОМИЛБЕЛ	1		+
	38	908092002303	ЗАЖИМ "YDNAC" 8010388 ТТ-0098-2009 Ф.CIMA SPA	1	См. доп. замены	+
	39	730266100700	МУФТА СЛИВА	1		+
	39А	775252200800	МУФТА СЛИВА	1		+
	40	908092001222	ШАР 551G1157 ТТ-0043-2009 Ф.OLDRATI	1	См. доп. замены	+
	41	908092002307	ЗАЖИМ "UNIFIL" BEA 079 ТТ-0098-2009 Ф.CIMA SPA	1		+
	42	775365500600	ДЕРЖАТЕЛЬ	1		+
	43	090167450025	ЭЛЕКТРОДВИГАТЕЛЬ 1BA6745-2-0025 ТУ ВУ 100010198.075-2011	1	См. доп. замены	+
	44	775849100900	ШАЙБА	2		+
	45	991297000425	ВИНТ РТ 8X20 ТЕ С/В ART021382 ТТ-0094-2009 Ф.TEVI	2	См. доп. замены	+
	46	908092001633	ТЭН SA14 03238 ТТ-0444-2012 Ф.BLECKMANN	1		+
	47	908092001310	ШЛАНГ СЛИВНОЙ L=2,23 М ТТ-0032-2009 Ф.REFLEX	1		+
	48	908092002303	ЗАЖИМ "YDNAC" 8010388 ТТ-0098-2009 Ф.CIMA SPA	1		+
	49	771615200100	БАЛЛОН	1		+
	50	908092002300	ЗАЖИМ "YDNAC" 8010086 ТТ-0098-2009 Ф.CIMA SPA	1	См. доп. замены Действует до 23.02.2018	+
	51	775252400200	ПАТРУБОК	1		+



Вариант А - Дверцы: МКАУ.305343.027 - XX, МКАУ.305343.023 - XX



Вариант Б - Дверца МКАУ.305343.019 - XX

Рисунок 5 - Дверца

Таблица 5 - Перечень сборочных единиц и деталей

Но- мер ри- сун- ка	Но- мер пози- ции	Код	Наименование	Коли- чес- тво	Испол- нение	Примечание	З/ч
5	01	730534302700	ДВЕРЦА	1	00, 10	Вариант А	
	01	730534302701	ДВЕРЦА	1	01, 11	Вариант А	
	01	730534302702	ДВЕРЦА	1	02, 12		
	02	771332100200	ВТУЛКА	2			
	03	773318100400	КРОНШТЕЙН	1			+
	04	991297000422	ВИНТ ВZ 4.8X9.5 TC+PZ ART021291 TT-0094-2009 Ф.ТЕVI	2		См. доп. замены	+
	05	991297000421	ВИНТ РТ 4X16 TC+PZ ART021289 TT-0094-2009 Ф.ТЕVI	11			+
	06	771165800600	ОСНОВАНИЕ	1		Действует до 01.03.2017	+
	06	771165800700	ОСНОВАНИЕ	1			+
	07	771114101000	ОБРАМЛЕНИЕ	1	00, 01, 10, 11		+
	07	771114101001	ОБРАМЛЕНИЕ	1	02, 12		+
	08	730155600100	ВКЛАДЫШ	1			+
	08	774327100700	КРЮЧОК	1		См. доп. замены Действует до 01.03.2017	+
	09	774327101000	КРЮЧОК	1			+
	10	771511101100	ОСЬ	1			+
	11	775357400900	ПРУЖИНА	1			+
	12	773311500300	КРОНШТЕЙН	1			+
	13	771232200900	СТЕКЛО	1			+
	14	771114100800	ОБРАМЛЕНИЕ	1	00, 10		+
	14	771114100801	ОБРАМЛЕНИЕ	1	01, 02, 11, 12		+
15	775333100500	НАКЛАДКА	1	00, 01, 10, 11		+	
15	775333100501	НАКЛАДКА	1	02, 12		+	



## 3 Алфавитный указатель

Перечень сборочных единиц и деталей, расположенных в алфавитном порядке, указан в таблице 6.

Таблица 6

Код	Наименование	Номер рисунка	Номер позиции	З/ч
773541601605	ДИСПЛЕЙ	2	04	+
773541601605	ДИСПЛЕЙ	2	04	+
908092002860	АМОРТИЗАТОР RD18S 120N (С КРОНШТЕЙНОМ) ТТ-0030-2009 Ф.SUSPA	4	30	+
730112604700	БАК	4	08А	+
730112609500	БАК 53/1000	4	01	
771615200100	БАЛЛОН	4	49	+
730414603800	БАРАБАН	4	18	+
991297000417	ВИНТ В 3.9X19 ТЕ С/В ART021285 ТТ-0094-2009 Ф.TEVI	4	07	+
991297000456	ВИНТ В 6.3X100 ТЕ С/В ART021294 ТТ-0094-2009 Ф.TEVI	1	10	+
991297000419	ВИНТ ВZ 4.2X10 TC+PZ Z 18 ART021509 ТТ-0094-2009 Ф.TEVI	1	19	+
991297000422	ВИНТ ВZ 4.8X9.5 TC+PZ ART021291 ТТ-0094-2009 Ф.TEVI	1	08	+
991297000422	ВИНТ ВZ 4.8X9.5 TC+PZ ART021291 ТТ-0094-2009 Ф.TEVI	2	16А	+
991297000422	ВИНТ ВZ 4.8X9.5 TC+PZ ART021291 ТТ-0094-2009 Ф.TEVI	3	05	+
991297000422	ВИНТ ВZ 4.8X9.5 TC+PZ ART021291 ТТ-0094-2009 Ф.TEVI	5	04	+
991297000548	ВИНТ DJ6.0X27 ART121284-2 ТТ-0094-2009 Ф.ZPS LTD WIESLAW GAWEL	4	22	+
991297000571	ВИНТ M4X10 ART021509-2 ТТ-0094-2009 Ф.ZPS LTD WIESLAW GAWEL	1	19	+
991297000403	ВИНТ M8X20 TS X 40 ART021295 ТТ-0094-2009 Ф.TEVI	4	03	+
991297000535	ВИНТ M8X27 TSX40 ART021283 ТТ-0094-2009 Ф.TEVI	4	17	+
991297000450	ВИНТ MS10X54 ART021281-2 ТТ-0094-2009 Ф.ZPS LTD WIESLAW GAWEL	4	26	+
991297000412	ВИНТ PT 10X75 TMT C/F TORX 40 ART021280 ТТ-0094-2009 Ф.TEVI	4	11	+
991297000556	ВИНТ PT 3X10 TC+PZ ART021600-33 ТТ-0437-2011 Ф.QIDONG HUITONG SCREW FACTORY	2	15	+
991297000420	ВИНТ PT 4X10 TC+PZ ART021290 ТТ-0094-2009 Ф.TEVI	1	29	+
991297000421	ВИНТ PT 4X16 TC+PZ ART021289 ТТ-0094-2009 Ф.TEVI	1	28А	+
991297000421	ВИНТ PT 4X16 TC+PZ ART021289 ТТ-0094-2009 Ф.TEVI	2	26	+
991297000421	ВИНТ PT 4X16 TC+PZ ART021289 ТТ-0094-2009 Ф.TEVI	5	05	+
991297000425	ВИНТ PT 8X20 ТЕ С/В ART021382 ТТ-0094-2009 Ф.TEVI	4	45	+
991297000530	ВИНТ SF 4X10 TC+PZ ART021288 ТТ-0094-2009 Ф.TEVI	1	22А	+
730161100200	ВИНТ БЛОКИРОВОЧНЫЙ	1	09	+
730155600100	ВКЛАДЫШ	5	08	+
771237100100	ВСТАВКА	2	17	+
771215100100	ВТУЛКА	1	12	+
771334100200	ВТУЛКА	1	13	+
771314100100	ВТУЛКА	4	09	+
771332100200	ВТУЛКА	5	02	+
991283835028	ГАЙКА M10-6H.04.0112 ГОСТ 5927-70	1	03	+
991283835043	ГАЙКА M10-6H.04.019 ГОСТ 5916-70	1	03	+
991297000002	ГАЙКА M6 UNI 5588 ARTCO0540 ТТ-0094-2009 Ф.TEVI	4	32	+
773522401700	ГРЕБЕНЬ	4	19	+
908092001790	ДАТЧИК-РЕЛЕ УРОВНЯ HD 505 G U3 01 ТТ-0597-2014 Ф.METALFLEX	1	23А	+
908092001804	ДАТЧИК-РЕЛЕ УРОВНЯ HD 505GO104 ТТ-0597-2014 Ф.METALFLEX	1	23А	+
908092001808	ДАТЧИК-РЕЛЕ УРОВНЯ HD 505 G S1 02 ТТ-0530-2013 Ф.METALFLEX	1	23А	+
730534302700	ДВЕРЦА	5	01	

Продолжение таблицы 6

Код	Наименование	Номер рисунка	Номер позиции	3/ ч
730534302701	ДВЕРЦА	5	01	
730534302702	ДВЕРЦА	5	01	
775857700100	ДЕРЖАТЕЛЬ	1	05	+
775857700300	ДЕРЖАТЕЛЬ	1	05	+
775858401400	ДЕРЖАТЕЛЬ	1	07	+
775365500600	ДЕРЖАТЕЛЬ	4	42	+
771119600100	ДИСК	2	03	+
771119600101	ДИСК	2	03	+
730112607300	ДИСПЕНСЕР	3	08	
773541601600	ДИСПЛЕЙ	2	04	+
773541601601	ДИСПЛЕЙ	2	04	+
768562404800	ЖГУТ	1	21	+
768562404802	ЖГУТ	1	21	+
768562408900	ЖГУТ	1	21	+
768562408901	ЖГУТ	1	21	+
768562408902	ЖГУТ	1	21	+
772318101190	ЗАГЛУШКА	4	10Б	+
771162100100	ЗАГЛУШКА	1	05А	+
775858401500	ЗАЖИМ	1	24А	+
908092002307	ЗАЖИМ "UNIFIL" BEA 079 ТТ-0098-2009 Ф.СИМА SPA	4	41	+
908092002300	ЗАЖИМ "YDNAC" 8010086 ТТ-0098-2009 Ф.СИМА SPA	4	50	+
908092002301	ЗАЖИМ "YDNAC" 8010148 ТТ-0098-2009 Ф.СИМА SPA	3	02	+
908092002301	ЗАЖИМ "YDNAC" 8010148 ТТ-0098-2009 Ф.СИМА SPA	4	36	+
908092002302	ЗАЖИМ "YDNAC" 8010350 ТТ-0098-2009 Ф.СИМА SPA	4	34	+
908092002303	ЗАЖИМ "YDNAC" 8010388 ТТ-0098-2009 Ф.СИМА SPA	4	38	+
908092002303	ЗАЖИМ "YDNAC" 8010388 ТТ-0098-2009 Ф.СИМА SPA	4	48	+
908092002330	ЗАЖИМ PRO/0196 ТТ-0098-2009 Ф.СИМА SPA	4	06	+
771239201900	КНОПКА	2	24	+
775751500600	КОЛПАЧОК	3	13	+
773521403400	КОНТЕЙНЕР	3	14	+
773311500300	КРОНШТЕЙН	5	12	+
774327101000	КРЮЧОК	5	09	+
773114201900	КЛАВИШИ	2	05	+
773114202000	КЛАВИШИ	2	08	+
771239202000	КНОПКА	2	18	+
771239202001	КНОПКА	2	20	+
774535600100	КОРОБ	1	24	+
773127300400	КОРОБ ФИЛЬТРА	1	31	+
730144403700	КОРПУС	1	04	+
730144403701	КОРПУС	1	04	+
773114201800	КОРПУС	2	13	+
773114201700	КОРПУС	2	16	+
773541601700	КОРПУС	3	04	+
774542200900	КРОНШТЕЙН	1	18	+
774532201100	КРОНШТЕЙН	1	23	+
774147800200	КРОНШТЕЙН	3	16	+
773318100400	КРОНШТЕЙН	5	03	+
730515600700	КРЫШКА	1	17	+
730125102300	КРЫШКА	3	07	+
730126101600	КРЫШКА БАКА	4	13	
772422700800	КРЫШКА БАКА	4	21	+
773522102600	КРЫШКА ФИЛЬТРА	1	30Б	+
774327100700	КРЮЧОК	5	08	+
730112200700	ЛОТОК	3	11	
908092001583	МОДУЛЬ ЭЛЕКТРОННЫЙ МАС110-1 ТТ-0522-2013 ОДО "НИАКОН"	2	14	+

Продолжение таблицы 6

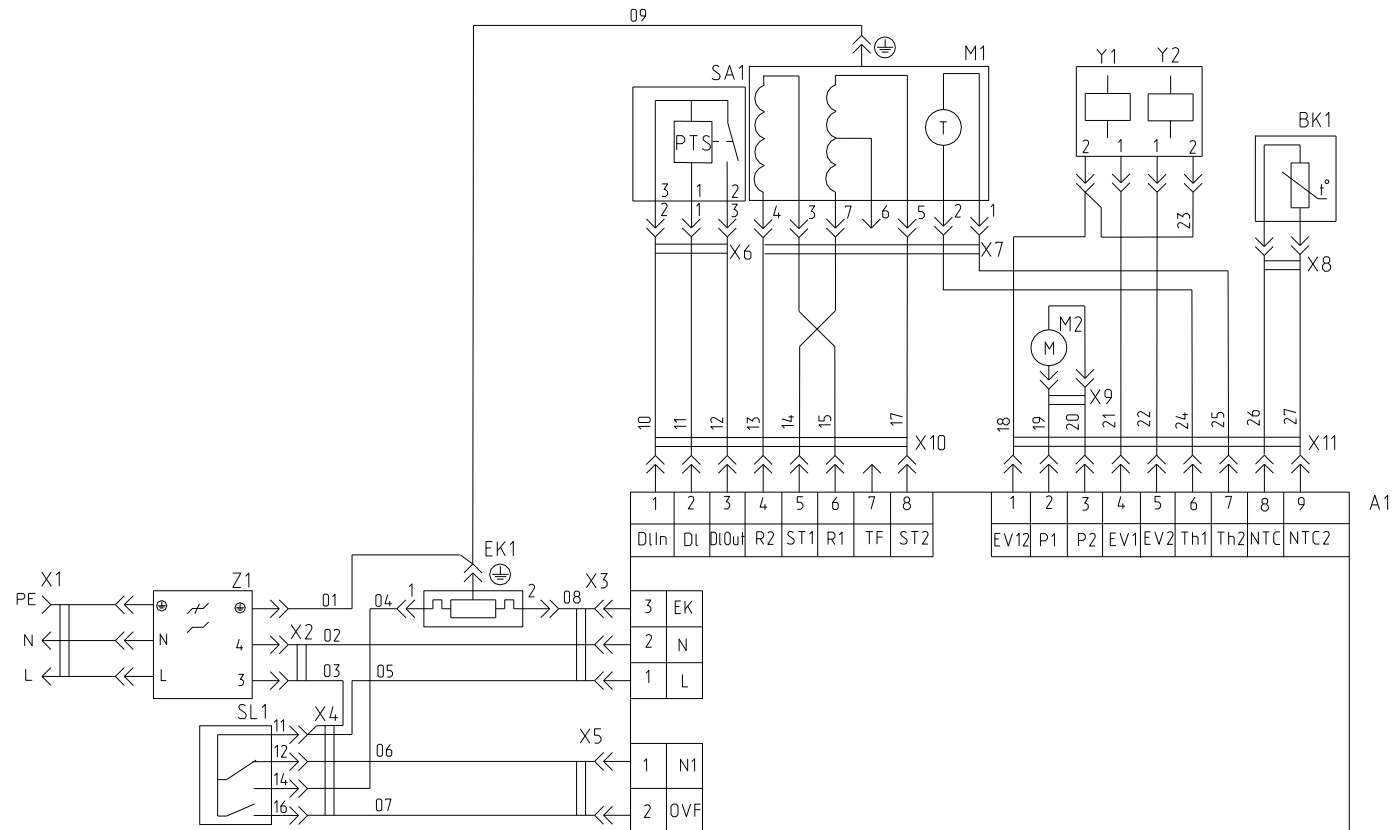
Код	Наименование	Номер рисунка	Номер позиции	3/ ч
908092003100	МАНЖЕТА УПЛОТНИТЕЛЬНАЯ BAESLX7 25-47-8/11.5 ТТ-0079-2009 Ф.FREUDENBERG SIMRIT GMBH&CO KG	4	15	
730125102400	МОДУЛЬ ЭЛЕКТРОННЫЙ	2	07	+
730266100700	МУФТА СЛИВА	4	39	+
775252200800	МУФТА СЛИВА	4	39А	+
775333100500	НАКЛАДКА	5	15	+
775333100501	НАКЛАДКА	5	15	+
730155500100	НОЖКА	1	01	+
771511101100	ОСЬ	5	10	+
771114101000	ОБРАМЛЕНИЕ	5	07	+
771114101001	ОБРАМЛЕНИЕ	5	07	+
771114100800	ОБРАМЛЕНИЕ	5	14	+
771114100801	ОБРАМЛЕНИЕ	5	14	+
730131900200	ОПОРА	1	02	+
775318200200	ОПОРА	1	14	+
775318200300	ОПОРА	4	16	+
773521403500	ОСНОВАНИЕ	3	09	+
771165800600	ОСНОВАНИЕ	5	06	+
771165800700	ОСНОВАНИЕ	5	06	+
773564100400	ПАНЕЛЬ ЗАДНЯЯ	1	06	+
730141205311	ПАНЕЛЬ УПРАВЛЕНИЯ	2	01	
730141205320	ПАНЕЛЬ УПРАВЛЕНИЯ	2	01	
730141205321	ПАНЕЛЬ УПРАВЛЕНИЯ	2	01	
773522409411	ПАНЕЛЬ УПРАВЛЕНИЯ	2	02	+
775252400200	ПАТРУБОК	4	51	+
775357400900	ПРУЖИНА	5	11	+
774163100100	ПЕРЕГОРОДКА	3	10	+
908092004000	ПОДШИПНИК 6203-2Z/C3 ТТ-0040-2009 Ф.SKf	4	08	
908092004001	ПОДШИПНИК 6204-2Z/C3 ТТ-0040-2009 Ф.SKf	4	14	
774163500700	ПРОТИВОВЕС	4	12	+
730433600700	ПРОТИВОВЕС	4	25	+
775355200300	ПРУЖИНА	1	27	+
775351200700	ПРУЖИНА	2	21	+
775355300501	ПРУЖИНА	4	10	+
775355301200	ПРУЖИНА	4	10	+
775351201100	ПРУЖИНА	4	23	+
771239201800	РУЧКА	2	25	+
775378401200	РУЧКА ДИСПЕНСЕРА	3	15	+
908092003020	РЕМЕНЬ 5EPJ1166 ТТ-0033-2009 Ф.ОПТИBELT	4	02	+
730365800900	РУЧКА	2	23	+
775575401500	СВЕТОВОД	2	09	+
775575401100	СВЕТОВОД	2	10	+
775575401300	СВЕТОВОД	2	11	+
775575401400	СВЕТОВОД	2	19	+
771232200900	СТЕКЛО	5	13	+
902224910109	СТЯЖКА ПОЛИАМИДНАЯ 4-160967-2 ТТ-0143-2009 Ф.AMP	1	22	+
730153100400	СТЯЖКА-ХОМУТ	1	25	+
772318101700	ТРУБКА	3	06	+
772318100700	ТРУБКА	4	09А	+
772318100701	ТРУБКА	4	09А	+
772318100900	ТРУБКА	4	10А	+
908092001633	ТЭН SA14 03238 ТТ-0444-2012 Ф.BLECKMANN	4	46	+
774311300200	ТЯГА	1	30А	+
774672500400	УПЛОТНИТЕЛЬ	4	20	+
775251100800	УПЛОТНИТЕЛЬ ДВЕРЦЫ	4	24	+
773434301000	ФИКСАТОР	2	12	+

## Продолжение таблицы 6

Код	Наименование	Номер рисунка	Номер позиции	3/ ч
908092001040	ФИЛЬТР РАДИОПОМЕХ LCR 095.21204.00 ТТ-0202-2009 Ф.LCR ELECTRONICS (KUNSHAN) CO. LTD	1	20	+
775372500300	ХОМУТ	1	26	+
774516900300	ШТОРКА	3	12	+
071114100100	ШАЙБА	1	11	+
775849100700	ШАЙБА	4	04	+
775849100600	ШАЙБА	4	11А	+
775849101800	ШАЙБА	4	26А	+
071114100100	ШАЙБА	4	31	+
775849100900	ШАЙБА	4	44	+
908092001222	ШАР 551G1157 ТТ-0043-2009 Ф.OLDRATI	4	40	+
771239400500	ШКИВ	4	05	+
908092001301	ШЛАНГ НАЛИВНОЙ ЕРР-WS L=1,5 М ТТ-0051-2009 Ф.REFLEX	3	01А	+
908092001310	ШЛАНГ СЛИВНОЙ L=2,23 М ТТ-0032-2009 Ф.REFLEX	4	47	+
908092001319	ШЛАНГ СЛИВНОЙ ГОФРИРОВАННЫЙ SB-SHGP-30/8 ТТ-0487-2012 Ф.СТОМИЛБЕЛ	4	37	+
768563100700	ШНУР СЕТЕВОЙ	1	16	+
768563100701	ШНУР СЕТЕВОЙ	1	16	+
768563100900	ШНУР СЕТЕВОЙ	1	16	+
775835400100	ШТИФТ АМОТИЗАТОРА	4	29	+
908092001890	ЭЛЕКТРОЗАМОК БЛОКИРОВКИ ДВЕРЦЫ DL-S2 (36800025) ТТ-0451-2012 Ф.ВITRON	1	28	+
908092001903	ЭЛЕКТРОЗАМОК БЛОКИРОВКИ ДВЕРЦЫ ZV-449 T2-01 ТТ-0443-2012 Ф.МЕТАLFLEX	1	28	+
908082519518	ЭМБЛЕМА 250-38 401.32-0.0.118 ТБ	2	06	+
908082519515	ЭМБЛЕМА 250-42 401.32-0.0.118 ТБ	2	06	+
090167450025	ЭЛЕКТРОДВИГАТЕЛЬ 1ВА6745-2-0025 ТУ ВУ 100010198.075-2011	4	43	+
908092004511	ЭЛЕКТРОКЛАПАН EV-218 (000771) ТТ-0478-2012 Ф.ЕКI D.O.O.	3	03	+
908092000906	ЭЛЕКТРОНАСОС DP25-2001 ТТ-0497-2012 Ф.TONLON MOTOR	4	35	+
908092000902	ЭЛЕКТРОНАСОС EP1A5BF205 ТТ-0085-2009 Ф.ARYLUX	4	35	+
908082525018	ЭМБЛЕМА 250-18 401.32-0.0.118 ТБ	2	11А	+
908082519520	ЭМБЛЕМА 250-34 401.32-0.0.118 ТБ	2	06	+
908082525015	ЭМБЛЕМА 250-15 401.32-0.0.118 ТБ	2	06	+
908082525017	ЭМБЛЕМА 250-17 401.32-0.0.118 ТБ	2	22	+

Приложение А

Схема электрическая принципиальная и соединений



Перечень элементов указан в таблице А.1.

Применяемость электродвигателя и ТЭНа указана в таблице А.2.

Соединения проводов указаны в таблице А.3.

Рисунок А.1 - Схема электрическая принципиальная и соединений

Таблица А.1

Поз. обознач.	Наименование	Кол	Примечание
A1	Модуль электронный (см. Таблицу А.2)	1	
BK1	Датчик температурный K276/4.8 ТТ-0404-2011 ф.Epcos	1	
EK1	ТЭН (см. Таблицу А.2)	1	
M1	Электродвигатель (см. Таблицу А.2)	1	
M2	Электродвигатель электронасоса PSB-01 ТТ-0262-2010 ф.Zhongshan City Fudi Electrical Co., Ltd или электродвигатель электронасоса B30-6AZ ТТ-0016-2008 ф."Jiangmen Hanyu Electrical" или электродвигатель электронасоса DP25-2001 ТТ-0497-2012 ф. Tonlon motor или электродвигатель электронасоса PCX-30G ТТ-0683-2017 ф.Changzhou Fuhua Electronic Co., Ltd	1	
SA1	Электрозамок блокировки двери (см. Таблицу А.2)	1	
SL1	Датчик-реле уровня (см. Таблицу А.2)	1	
X1	Вилка опрессованная 57-16-250-60227 IEC53 3x1.0-1.7-4-B33B ТУ ВУ 200194876.006-2007 или вилка опрессованная 83-16-250-60227 IEC53 3x1.0-1.7-Г1-1 ТУ ВУ 400083186.079-2011 или вилка опрессованная 007-16-250-60227 IEC53 3x1.0-1.7-Б2-5 ТУ ВУ 700063643.001-2010 или вилка опрессованная 40-16-250-60227 IEC53 3x1.0-1.7-Б2-5 ТУ ВУ 700063643.001-2010 или вилка опрессованная P-23 -16-250-H05VV-F 3G 1.0-1.7 ТТ-0199-2009 ф."Start" или вилка опрессованная S22-16-250-H05VV-F 3G 1.0-1.7 ТТ-0429-2011 ф.Patelec Elpena или AU-003-16-250-H05VV-F 3G 1,0-1,7 ТТ-0339-2011 ф.Ningbo Aurich Electronics Co., Ltd	1	ПЧУП "Промдрус"
			ОАО "Беларускабель"
			ЧУП "Контакт-Бодруйск"
			ЧУП "Контакт-Бодруйск"
Y1,Y2	Электроклапан EV218 (000771) ТТ-0478-2012 ф.EKI d.o.o. или электроклапан V28 ТТ-0561-2013 ф.RobertShaw или электроклапан 10050327 ТТ-0562-2013 ф.ELTEK или электроклапан DST2030-6511 ТТ-0593-2014 ф.YANGZOU JAVA ELECTRIC CO., LTD	2	
Z1	Фильтр радиопомех X17-1 ТТ-0269-2010 ф.Miflex S.A. или фильтр радиопомех LCR 095.21204.00 ТТ-0202-2009 ф.LCR Electronics (Kunshan) Co. Ltd. или фильтр радиопомех LCR 095.21204 ТТ-0490-2012 ф.LCR Electronics (Kunshan) Co. Ltd. или Фильтр радиопомех KNL3524 ТТ-0682-2017 ф.Iskra или Фильтр радиопомех LCR 116.014 FPS250/12 ТУ 02-10.116.012ТУ	1	ЗАО "FINOTEC"

Таблица А.2

Обозначение	A1	Версия ПО	Файл ПСИ	M1
СМА 50У810-XX	Модуль электронный МАС110-1 ТТ-0522-2013 ф. NIAKOM или модуль электронный МАС110-1 ТТ-0522-2013 ф. ЭлектроКонтинент или модуль электронный МАС110-1 ТТ-0522-2013 ф. Yumi Developement Limited или модуль электронный МАС110-1 ТТ-0522-2013 ф. Shenzhen Topband Co., Ltd или модуль электронный АВ001 ТТ-0564-2014 ф. E.G.O.	KBKED06F	50U810_A_T_(300_450_600)_08-03-2016.i2c	Электродвигатель 1BA6738-2-0022 ТУ ВУ100010198.075-2011 или электродвигатель 1BA6738-2-0022-01 ТУ ВУ100010198.075-2011
СМА 50У1010-XX	Модуль электронный МАС110-1 ТТ-0522-2013 ф. NIAKOM или модуль электронный МАС110-1 ТТ-0522-2013 ф. ЭлектроКонтинент или модуль электронный МАС110-1 ТТ-0522-2013 ф. Yumi Developement Limited или модуль электронный МАС110-1 ТТ-0522-2013 ф. Shenzhen Topband Co., Ltd или модуль электронный АВ001 ТТ-0564-2014 ф. E.G.O.	KBKED06F	50U1010_A_T_(300_450_600)_08-03-2016.i2c	Электродвигатель 1BA6738-2-0024 ТУ ВУ100010198.075-2011 или электродвигатель 1BA6738-2-0024-01 ТУ ВУ100010198.075-2011
СМА 60С810-XX	Модуль электронный МАС110-1 ТТ-0522-2013 ф. NIAKOM или модуль электронный МАС110-1 ТТ-0522-2013 ф. ЭлектроКонтинент или модуль электронный МАС110-1 ТТ-0522-2013 ф. Yumi Developement Limited или модуль электронный МАС110-1 ТТ-0522-2013 ф. Shenzhen Topband Co., Ltd или модуль электронный АВ001 ТТ-0564-2014 ф. E.G.O.	KBKED06F	60C810_A_T_(500_600_800)_20-12-2016.i2c	Электродвигатель 1BA6738-2-0023 ТУ ВУ100010198.075-2011 или Электродвигатель 1BA6738-2-0023-01 ТУ ВУ100010198.075-2011
СМА 60С1010-XX	Модуль электронный МАС110-1 ТТ-0522-2013 ф. NIAKOM или модуль электронный МАС110-1 ТТ-0522-2013 ф. ЭлектроКонтинент или модуль электронный МАС110-1 ТТ-0522-2013 ф. Yumi Developement Limited или модуль электронный МАС110-1 ТТ-0522-2013 ф. Shenzhen Topband Co., Ltd или модуль электронный АВ001 ТТ-0564-2014 ф. E.G.O.	KBKED06F	60C1010_A_T_(400_55_700)_20-12-2016.i2c	Электродвигатель 1BA6745-2-0025 ТУ ВУ100010198.075-2011 или электродвигатель 1BA6745-2-0025-01 ТУ ВУ100010198.075-2011

## Продолжение таблицы А.2

Обозначение	ЕК1	SL1	SA1
СМА 50У810-ХХ	ТЭН SA14 03239 ТТ-0444-2012 ф. Bleckmann или ТЭН WABEN6611 ТТ-0498-2012 ф. HANGZOU KAWAI ELECTRIC CO. LTD или ТЭН NW84TF Q1002 ТТ-0705-2017 ф. IRCA	Датчик-реле уровня HD 505 G X3 01 ТТ-0597-2014 ф. Metalalfex или датчик-реле уровня KS-3-87-67/300 ТТ-0595-2014 ф. Wenzhou Tianjian Electric Co., LTD	Электрозамок блокировки двери ZV-449T2-01 ТТ-0443-2012 ф. Metalflex или электрозамок блокировки двери KM ТТ-0311-2010 ф. WENZHOU TIANJIAN ELECTRIC CO LTD или электрозамок блокировки двери DA054 ТТ-0721-2018 ф. ROLD
СМА 50У1010-ХХ			
СМА 60С810-ХХ	ТЭН SA14 03238 ТТ-0444-2012 ф. Bleckmann или ТЭН WABEN6610 ТТ-0498-2012 ф. HANGZOU KAWAI ELECTRIC CO. LTD или ТЭН NW84TF Q1001 ТТ-0705-2017 ф. IRCA	Датчик-реле уровня HD 505 GU 301 ТТ-0597-2014 ф. Metalalfex или датчик-реле уровня KS-3-81-61/300 ТТ-0595-2014 ф. Wenzhou Tianjian Electric Co., LTD	
СМА 60С1010-ХХ			



Таблица А.3

Обозначение провода	Откуда идет	Куда поступает	Данные провода	Примечание
01	Z1:⊕	EK1:⊕	1,00 мм <sup>2</sup> зелено-желтый	
02	Z1:4-X2:1	A1-X3:2	1,00 мм <sup>2</sup> синий	
03	Z1:3-X2:2	SL1-X4:3	1,00 мм <sup>2</sup> коричневый	
04	SL1-X4:2	EK1:1	1,00 мм <sup>2</sup> коричневый	
05	SL1-X4:3	A1-X3:1	0,75 мм <sup>2</sup> красный	
06	SL1-X4:1	A1-X5:1	0,50 мм <sup>2</sup> синий	
07	SL1-X4:4	A1-X5:2	0,75 мм <sup>2</sup> красный	
08	A1-X3:3	EK1:2	1,00 мм <sup>2</sup> синий	
09	EK1:⊕	M1:⊕	1,00 мм <sup>2</sup> зелено-желтый	
10	A1-X10:1	SA1:4-X6:2	0,75 мм <sup>2</sup> красный	
11	A1-X10:2	SA1:3-X6:1	0,75 мм <sup>2</sup> синий	
12	A1-X10:3	SA1:5-X6:3	0,75 мм <sup>2</sup> красный	
13	A1-X10:4	M1-X7:4	0,75 мм <sup>2</sup> красный	
14	A1-X10:5	M1-X7:7	0,75 мм <sup>2</sup> красный	
15	A1-X10:6	M1-X7:3	0,75 мм <sup>2</sup> красный	
16	A1-X10:7	M1-X7:6	0,75 мм <sup>2</sup> красный	
17	A1-X10:8	M1-X7:5	0,75 мм <sup>2</sup> красный	
18	A1-X11:1	Y1:2	0,50 мм <sup>2</sup> синий	
19	A1-X11:2	M2-X9:1	0,50 мм <sup>2</sup> синий	
20	A1-X11:3	M2-X9:2	0,50 мм <sup>2</sup> синий	
21	A1-X11:4	Y1:1	0,50 мм <sup>2</sup> синий	
22	A1-X11:5	Y1:2	0,50 мм <sup>2</sup> синий	
23	Y1:2	Y2:2	0,50 мм <sup>2</sup> синий	
24	A1-X11:6	M1-X7:2	0,75 мм <sup>2</sup> красный	
25	A1-X11:7	M1-X7:1	0,75 мм <sup>2</sup> красный	
26	A1-X11:8	BK1-X8:1	0,50 мм <sup>2</sup> синий	
27	A1-X11:9	BK1-X8:2	0,50 мм <sup>2</sup> синий	

Приложение Б  
Допустимые замены деталей

Таблица Б.1

Но- мер ри- сун- ка	Но- мер пози- ции	Код	Наименование	Допустимая замена		Коли- чес- тво	Примечание
1	03	991283835028	ГАЙКА М10-6Н.04.0112 ГОСТ 5927-70	991283800036	ГАЙКА М10-6Н.6.СТ.1010 Ц9.ХР.БЦВ ГОСТ 5927-70 ОАО "РЕЧИЦКИЙ МЕТИЗНЫЙ ЗАВОД"	4	
		991283835043	ГАЙКА М10-6Н.04.019 ГОСТ 5916-70	991283800036	ГАЙКА М10-6Н.6.Ц6.ХР.БЦВ СТ.1010 ГОСТ 5927-70 ОАО "РЕЧИЦКИЙ МЕТИЗНЫЙ ЗАВОД"	4	Действует до 22.02.2018
	08	991297000422	ВИНТ ВZ 4.8X9.5 TC+PZ ART021291 ТТ-0094-2009 Ф.ТЕVI	991297000435	ВИНТ М4Х10 ART021509-2 ТТ-0094-2009 Ф.ZPS LTD WIESLAW GAWEL	13	Действует до 05.08.2014
				991297000440	ВИНТ ST4.8X9.5 ART021291-2 ТТ-0094-2009 Ф.ZPS LTD WIESLAW GAWEL	13	
				991297000531	ВИНТ BW4.8X9KB/1 ART021291-1 ТТ-0094-2009 Ф.MARCOPOL	13	
				991297000570	ВИНТ PP 4.2X10 ART021509-33 ТТ-0437-2011 Ф.QIDONG HUITONG SCREW FACTORY	13	
	09	730161100200	ВИНТ БЛОКИРОВОЧНЫЙ	991297000566	ВИНТ CAMOPE3.ТРАНСПОРТ.STSW 100-33 ТТ-0513-2012 Ф.QIDONG HUITONG SCREW FACTORY	4	
	10	991297000456	ВИНТ В 6.3X100 TE C/B ART021294 ТТ-0094-2009 Ф.ТЕVI	991284832126	ВИНТ HF 6.3X100 ART021294-33 ТТ-0437-2011 Ф.QIDONG HUITONG SCREW FACTORY	4	
				991297000443	ВИНТ ST6.3X100 ART021294-2 ТТ-0094-2009 Ф.ZPS LTD WIESLAW GAWEL	4	
				991297000457	ВИНТ В6Р6.3X100/60ВН ART021294-1 ТТ-0094-2009 Ф.MARCOPOL	4	
	16	768563100701	ШНУР СЕТЕВОЙ	768563100900	ШНУР СЕТЕВОЙ	1	по заказ-наряду Действует до 05.03.2019

Продолжение таблицы Б.1

Но-мер ри-сун-ка	Но-мер пози-ции	Код	Наименование	Допустимая замена		Коли- чес- тво	Примечание
	19	991297000419	ВИНТ BZ 4.2X10 TC+PZ Z 18 ART021509 TT-0094-2009 Ф.ТЕVI	991297000410	ВИНТ BWZ4.2X10KB/1 ART021509-1 TT-0094-2009 Ф.MARCOPOL	2	Действует до 22.02.2018
				991297000435	ВИНТ M4X10 ART021509-2 TT-0094-2009 Ф.ZPS LTD WIESLAW GAWEL	2	Действует до 22.02.2018
				991297000570	ВИНТ PP 4.2X10 ART021509-33 TT-0437-2011 Ф.QIDONG HUITONG SCREW FACTORY	2	Действует до 22.02.2018
		991297000571	ВИНТ M4X10 ART021509-2 TT-0094-2009 Ф.ZPS LTD WIESLAW GAWEL	991297000409	ВИНТ PZ 4,2X10 ART121509-33 TT-0437-2011 Ф.QIDONG HUITONG SCREW FACTORY	2	
20	908092001040	ФИЛЬТР РАДИОПОМЕХ LCR 095.21204.00 TT-0202-2009 Ф.LCR ELECTRONICS (KUNSHAN) CO. LTD	908092001036	ФИЛЬТР РАДИОПОМЕХ СЕТЕВОЙ ФС 250/16 ROHS ТУ BY 600073968.009-2007	1	Для стран СНГ Действует до 22.02.2018	
			908092001039	ФИЛЬТР РАДИОПОМЕХ СЕТЕВОЙ ФС 250/12 ТУ 16-10 КЖИ.116.013 ТУ	1	Для стран СНГ Действует до 22.02.2018	
			908092001041	ФИЛЬТР РАДИОПОМЕХ LCR 095.21204 TT-0490-2012 Ф.LCR ELECTRONICS (KUNSHAN) CO.LTD	1		
			908092001044	ФИЛЬТР РАДИОПОМЕХ СЕТЕВОЙ LCR 116.014 FPS250/12 ТУ 02-10.116.012ТУ	1	Для стран СНГ	
			908092001045	ФИЛЬТР РАДИОПОМЕХ X17-1 TT-0269-2010 Ф.MIFLEX S.A.	1	По заказ-наряду	
			908092001046	ФИЛЬТР РАДИОПОМЕХ KNL3524 TT-0682-2017 Ф.ISKRA	1		
21	768562404800	ЖГУТ	768562404801	ЖГУТ	1	По заказ-наряду	
	768562408900	ЖГУТ	768562408902	ЖГУТ	1	по заказ-наряду Действует до 05.03.2019	
22	902224910109	СТЯЖКА ПОЛИАМИДНАЯ 4-160967- 2 TT-0143-2009 Ф.AMP	902224910108	СТЯЖКА ПОЛИАМИДНАЯ GT-100M TT-0567-2013 Ф.GENERAL WIRING COMPONENTS LTD	6		
			902291400001	ХОМУТ-СТЯЖКА ЛЕНТОЧНЫЙ 2,5X100 ТУ BY 190662785.007-2013	6	Действует до 22.02.2018	

Продолжение таблицы Б.1

Но-мер ри-сун-ка	Но-мер пози-ции	Код	Наименование	Допустимая замена		Коли- чес- тво	Примечание
22А	991297000530		ВИНТ SF 4X10 TC+PZ ART021288 ТТ-0094-2009 Ф.ТЕВИ	991297000437	ВИНТ M4X10 ART021288-2 ТТ-0094-2009 Ф.ZPS LTD WIESLAW GAWEL	1	Действует до 22.02.2018
				991297000499	ВИНТ PP 4X10 ART021288-33 ТТ-0437-2011 Ф.QIDONG HUITONG SCREW FACTORY	1	Действует до 22.02.2018
				991297000534	ВИНТ WWM4X10KB-SF ART021288-1 ТТ-0094-2009 Ф.MARCOPOL	1	Действует до 22.02.2018
23А	908092001790		ДАТЧИК-РЕЛЕ УРОВНЯ HD 505 G U3 01 ТТ-0597-2014 Ф.METALFLEX	903428102106	ДАТЧИК-РЕЛЕ УРОВНЯ KS-3-81- 61/300 ТТ-0595-2014 Ф.WENZHOU TIANJIAN ELECTRIC CO., LTD	1	
				908092001807	ДАТЧИК-РЕЛЕ УРОВНЯ KS-3-01 ТТ-0342-2011 Ф.WENZHOU TIANJIAN ELECTRIC CO., LTD	1	Действует до 22.05.2015
	908092001804		ДАТЧИК-РЕЛЕ УРОВНЯ HD 505GO104 ТТ-0597-2014 Ф.METALFLEX	903428102102	ДАТЧИК-РЕЛЕ УРОВНЯ KS-3-84- 64/300 ТТ-0595-2014 Ф.WENZHOU TIANJIAN ELECTRIC CO., LTD	1	Действует до 30.11.2018
	908092001808		ДАТЧИК-РЕЛЕ УРОВНЯ HD 505 G S1 02 ТТ-0530-2013 Ф.METALFLEX	908092000404	ДАТЧИК-РЕЛЕ УРОВНЯ KS-3-02 ТТ-0342-2011 Ф.WENZHOU TIANJIAN ELECTRIC CO., LTD	1	Действует до 05.08.2014
28	908092001890		ЭЛЕКТРОЗАМОК БЛОКИРОВКИ ДВЕРЦЫ DL-S2 (36800025) ТТ-0451-2012 Ф.BITRON	908092001891	ЭЛЕКТРОЗАМОК БЛОКИРОВКИ ДВЕРЦЫ DM-A-01 ТТ-0549-2013 Ф.WENZHOU TIAN JIAN ELECTRIC CO., LTD	1	Действует до 01.09.2016
	908092001903		ЭЛЕКТРОЗАМОК БЛОКИРОВКИ ДВЕРЦЫ ZV-449 T2-01 ТТ-0443-2012 Ф.METALFLEX	908092001907	ЭЛЕКТРОЗАМОК БЛОКИРОВКИ ДВЕРЦЫ KM ТТ-0311-2010 Ф.WENZHOU TIANJIAN ELECTRIC CO. LTD	1	
				908092005519	ЭЛЕКТРОЗАМОК БЛОКИРОВКИ ДВЕРЦЫ DA054 ТТ-0721-2018 Ф.ROLD	1	
28А	991297000421		ВИНТ PT 4X16 TC+PZ ART021289 ТТ-0094-2009 Ф.ТЕВИ	991297000439	ВИНТ TW4.1X16KB-1 ART021289-1 ТТ-0094-2009 Ф.MARCOPOL	4	

Продолжение таблицы Б.1

Но- мер ри- сун- ка	Но- мер пози- ции	Код	Наименование	Допустимая замена		Коли- чес- тво	Примечание	
29				991297000460	ВИНТ MS4.0X16 ART021289-2 ТТ-0094-2009 Ф.ZPS LTD WIESLAW GAWEL	4		
				991297000478	ВИНТ 4X16 Ц9ХР.БЦВ. ЧЕРТ. №ART021289-5 ОАО"РЕЧИЦКИЙ МЕТИЗНЫЙ ЗАВОД"	4		
				991297000493	ВИНТ PP 4X16 SM ART021289-33 ТТ-0437-2011 Ф.QIDONG HUITONG SCREW FACTORY	4		
	29	991297000420	ВИНТ PT 4X10 TC+PZ ART021290 ТТ-0094-2009 Ф.TEVI	991297000438	ВИНТ TW4.1X10KB-1 ART021290-1 ТТ-0094-2009 Ф.MARCOPOLO	4		
				991297000479	ВИНТ 4X10 Ц9ХР.БЦВ. ЧЕРТ. №ART021290-5 ОАО"РЕЧИЦКИЙ МЕТИЗНЫЙ ЗАВОД"	2		
				991297000494	ВИНТ PP 4X10 SP ART021290-33 ТТ-0437-2011 Ф.QIDONG HUITONG SCREW FACTORY	4		
				991297000508	ВИНТ PP 4X10 SP ART021290-3 ТТ-0095-2009 Ф.YONGHUA FASTENERS	4	Действует до 22.02.2018	
				991297000533	ВИНТ MS4.0X10 ART021290-2 ТТ-0094-2009 Ф.ZPS LTD WIESLAW GAWEL	4		
	2	14	908092001583	МОДУЛЬ ЭЛЕКТРОННЫЙ MAC110-1 ТТ-0522-2013 ОДО "НИАКОН"		МОДУЛЬ ЭЛЕКТРОННЫЙ MAC110-1 ТТ-0522-2013 Ф.ЭЛЕКТРОКОНТИНЕНТ	1	
						МОДУЛЬ ЭЛЕКТРОННЫЙ MAC110-1 ТТ-0522-2013 Ф.YUMI DEVELOPEMENT LIMITED	1	
					МОДУЛЬ ЭЛЕКТРОННЫЙ MAC110-1 ТТ-0522-2013 Ф.SHENZHEN TOPBAND CO., LTD	1		
906345000016					МОДУЛЬ ЭЛЕКТРОННЫЙ AB001 ТТ-0564-2014 Ф.E.G.O	1		

Продолжение таблицы Б.1

Но- мер ри- сун- ка	Но- мер пози- ции	Код	Наименование	Допустимая замена		Коли- чес- тво	Примечание
				908092001578	БЛОК ЭЛЕКТРОННЫЙ АВ001	1	Внесено по д/з 48/16667 от 15.09.2017
	15	991297000556	ВИНТ РТ 3X10 TC+PZ ART021600-33 ТТ-0437-2011 Ф.QIDONG HUITONG SCREW FACTORY	991297000558	ВИНТ ST2.9X10 ART021600-2 ТТ-0094-2009 Ф.ZPS LTD WIESLAW GAWEL	10	
	16А	991297000422	ВИНТ ВZ 4.8X9.5 TC+PZ ART021291 ТТ-0094-2009 Ф.TEVI	991297000440	ВИНТ ST4.8X9.5 ART021291-2 ТТ-0094-2009 Ф.ZPS LTD WIESLAW GAWEL	1	
991297000495				ВИНТ РР 4.8X10 ART021291-33 ТТ-0437-2011 Ф.QIDONG HUITONG SCREW FACTORY	1		
991297000531				ВИНТ ВW4.8X9KB/1 ART021291-1 ТТ-0094-2009 Ф.MARCOPOL	1		
	26	991297000421	ВИНТ РТ 4X16 TC+PZ ART021289 ТТ-0094-2009 Ф.TEVI	991297000439	ВИНТ ТW4.1X16KB-1 ART021289-1 ТТ-0094-2009 Ф.MARCOPOL	4	
991297000460				ВИНТ MS4.0X16 ART021289-2 ТТ-0094-2009 Ф.ZPS LTD WIESLAW GAWEL	4		
991297000478				ВИНТ 4X16 Ц9ХР.БЦВ. ЧЕРТ. №ART021289-5 ОАО"РЕЧИЦКИЙ МЕТИЗНЫЙ ЗАВОД"	4		
991297000493				ВИНТ РР 4X16 SM ART021289-33 ТТ-0437-2011 Ф.QIDONG HUITONG SCREW FACTORY	4		
3	01А	908092001301	ШЛАНГ НАЛИВНОЙ ЕРР-WS L=1,5 М ТТ-0051-2009 Ф.REFLEX	908092000101	ШЛАНГ НАЛИВНОЙ С АКВАСТОПОМ 100269 ТТ-0521-2013 Ф.ELTEK	1	
				908092000102	ШЛАНГ НАЛИВНОЙ С АКВАСТОПОМ 10.1008 ТТ-0521-2013 Ф.ELTEK	1	
				908092000104	ШЛАНГ НАЛИВНОЙ SIC 800 (25 С) L=1.5 М ТТ-0051-2009 Ф.REFLEX	1	
	02	908092002301	ЗАЖИМ "YDNAC" 8010148 ТТ-0098-2009 Ф.CIMA SPA	908092002290	ЗАЖИМ 5200148 ТТ-0047-2009 Ф.TELFORM	4	

Продолжение таблицы Б.1

Но- мер ри- сун- ка	Но- мер пози- ции	Код	Наименование	Допустимая замена		Коли- чес- тво	Примечание
	03	908092004511	ЭЛЕКТРОКЛАПАН EV-218 (000771) ТТ-0478-2012 Ф.ЕКИ D.O.O.	908092002312	ЗАЖИМ 8010148-1 ТТ-0024-2008 Ф.CHANGYI YONGFU SPRING CO.,LTD	4	
				903428600010	ЭЛЕКТРОКЛАПАН 10050327 ТТ-0562-2013 Ф.ELTEK	1	
				903428600011	ЭЛЕКТРОКЛАПАН V28 ТТ-0561-2013 Ф.ROBERTSHAW	1	
				903428600012	ЭЛЕКТРОКЛАПАН DST2030-6511 ТТ-0593-2014 Ф.YANGZHOU JAVA ELECTRIC CO., LTD	1	
	05	991297000422	ВИНТ BZ 4.8X9.5 TC+PZ ART021291 ТТ-0094-2009 Ф.TEVI	991297000440	ВИНТ ST4.8X9.5 ART021291-2 ТТ-0094-2009 Ф.ZPS LTD WIESLAW GAWEL	2	
				991297000495	ВИНТ PP 4.8X10 ART021291-33 ТТ-0437-2011 Ф.QIDONG HUITONG SCREW FACTORY	2	
				991297000531	ВИНТ BW4.8X9KB/1 ART021291-1 ТТ-0094-2009 Ф.MARCOPOL	2	
	06	772318101700	ТРУБКА	908092001319	ШЛАНГ СЛИВНОЙ ГОФРИРОВАННЫЙ SB-SHGP-30/8 ТТ-0487-2012 Ф.СТОМИЛБЕЛ	2	Действует до 22.02.2018
				908092001338	ШЛАНГ ГОФРИРОВАННЫЙ SB-SHG- 30/8 ТТ-0487-2012 Ф.СТОМИЛБЕЛ	2	
	4	02	908092003020	РЕМЕНЬ 5EPJ1166 ТТ-0033-2009 Ф.OPTIBELT	908092003021	РЕМЕНЬ 5EPJ1166 ТТ-0316-2010 ООО"РПИ КУРСКПРОМ"	1
908092003034					РЕМЕНЬ 5EPJ1165 ТТ-0343-2011 Ф.GATES	1	
908092003035					РЕМЕНЬ 5PJE1173 EJ163 ТТ-0034-2009 Ф. HUTCHINSON	1	
908092003040					РЕМЕНЬ 5EPJ1166 ТТ-0270-2010 Ф.BETTER	1	Для рынка СНГ
03		991297000403	ВИНТ M8X20 TS X 40 ART021295 ТТ-0094-2009 Ф.TEVI	991297000436	ВИНТ M8X20 ART021295-2 ТТ-0094-2009 Ф.ZPS LTD WIESLAW GAWEL	1	

## Продолжение таблицы Б.1

Но- мер ри- сун- ка	Но- мер пози- ции	Код	Наименование	Допустимая замена		Коли- чес- тво	Примечание
				991297000540	ВИНТ WSM8X20TB-10.9 ART021295-1 ТТ-0094-2009 Ф.MARCOPOL	1	
				991297000572	ВИНТ PT M8X20 TORX40 ART021295- 33 ТТ-0437-2011 Ф.QIDONG HUITONG SCREW FACTORY	1	
	06	908092002330	ЗАЖИМ PRO/0196 ТТ-0098-2009 Ф.CIMA SPA	775365500900	ЗАЖИМ	1	
				908092002310	ЗАЖИМ 8010554-1 ТТ-0024-2008 Ф.CHANGYI YONGFU SPRING CO.,LTD	1	
	07	991297000417	ВИНТ В 3.9X19 ТЕ С/В ART021285 ТТ-0094-2009 Ф.TEVI	991297000434	ВИНТ В6P3.9X19В ART021285-1 ТТ-0094-2009 Ф.MARCOPOL	1	
				991297000462	ВИНТ ST3.9X19 Ц9ХР.БЦВ. ЧЕРТ. №ART021285-5 ОАО"РЕЧИЦКИЙ МЕТИЗНЫЙ ЗАВОД"	1	
				991297000492	ВИНТ HF 3.9X19 ART021285-33 ТТ-0437-2011 Ф.QIDONG HUITONG SCREW FACTORY	1	
				991297000537	ВИНТ ST3.9X19 ART021285-2 ТТ-0094-2009 Ф.ZPS LTD WIESLAW GAWEL	1	
	08	908092004000	ПОДШИПНИК 6203-2Z/C3 ТТ-0040-2009 Ф.SKf	908092004007	ПОДШИПНИК 6203-2Z-C3 ТТ-0278-2010 Ф.WUXI HUAYANG ROLLING BEARING CO., LTD	1	
				908092004008	ПОДШИПНИК 76-80203Ш2 ТТ-0636-2016 ООО"СЗПК"	1	
				908092004013	ПОДШИПНИК 6203-C-2Z-C3 ТТ-0041-2009 Ф.FAG	1	
				908092004014	ПОДШИПНИК 6203Z C3 P6 ТТ-0534-2013 Ф.NSK	1	
				908092004045	ПОДШИПНИК 6203ZZ-C3 ТТ-0310-2010 Ф.YUMI DL, LTD	1	
				908092004047	ПОДШИПНИК ВВ1-0723/ВК189 ТТ-0198-2009 Ф.SKf	1	
	09	771314100100	ВТУЛКА	771314100200	ВТУЛКА	1	



Продолжение таблицы Б.1

Но-мер ри- сун- ка	Но- мер пози- ции	Код	Наименование	Допустимая замена		Коли- чес- тво	Примечание
	09А	772318100700	ТРУБКА	908092003450	ТРУБКА РЕЗ. МКАУ.723181.007	1	Действует до 23.02.2018
		772318100701	ТРУБКА	902559300001	ТРУБКА TR 4.5*8*500 ТТ-0528-2013 ОДО "СТОМИЛБЕЛ", РБ	1	
	10А	772318100900	ТРУБКА	908092003412	ТРУБКА-САПУН ТТ-0528-2013 ОДО "СТОМИЛБЕЛ", РБ	1	
	11	991297000412	ВИНТ РТ 10Х75 ТМТ С/Ф TORX 40 ART021280 ТТ-0094-2009 Ф.ТЕВИ	991297000412	ВИНТ РТ 10Х75 ТМТ С/Ф TORX 40 ART021280 ТТ-0094-2009 Ф.ТЕВИ	3	
				991297000430	ВИНТ MS10Х76.5 ART021280-2 ТТ-0094-2009 Ф.ZPS LTD WIESLAW GAWEL	3	
				991297000544	ВИНТ TR10.2Х75/50 ТВ-1 8.8 ART021280-1 ТТ-0094-2009 Ф.МАСОПОЛ	3	
	14	908092004001	ПОДШИПНИК 6204-2Z/C3 ТТ-0040-2009 Ф.SKf	908092004004	ПОДШИПНИК 6204-2Z-C3 ТТ-0278-2010 Ф.WUXI HUAYANG ROLLING BEARING CO., LTD	1	
				908092004009	ПОДШИПНИК 76-80204Ш2 ООО"СЗПК"	1	
				908092004010	ПОДШИПНИК 6204-C-2Z-C3 ТТ-0041-2009 Ф.FAG	1	
				908092004015	ПОДШИПНИК 6204Z C3 P6 ТТ-0534-2013 Ф.NSK	1	
				908092004040	ПОДШИПНИК 6204ZZ-C3 ТТ-0310-2010 Ф.YUMI DL, LTD	1	
				908092004041	ПОДШИПНИК BV1-0724/VK189 ТТ-0198-2009 Ф.SKf	1	
	15	908092003100	МАНЖЕТА УПЛОТНИТЕЛЬНАЯ BAESLX7 25-47-8/11.5 ТТ-0079-2009 Ф.FREUDENBERG SIMRIT GMBH&CO KG	908092003082	МАНЖЕТА УПЛОТНИТЕЛЬНАЯ TGS 25Х47,1Х8/11,5 ТТ-0315-2010 Ф.TRELLEBORG SEALING SOLUTIONS	1	
				908092003108	МАНЖЕТА УПЛОТНИТЕЛЬНАЯ AON- 25Х47Х8/11,5 ТТ-0053-2009 Ф.ZWWG S.C.	1	

Продолжение таблицы Б.1

Но- мер ри- сун- ка	Но- мер пози- ции	Код	Наименование	Допустимая замена		Коли- чес- тво	Примечание
				908092003109	МАНЖЕТА УПЛОТНИТЕЛЬНАЯ SP25-47-8/11,5 ТТ-0533-2013 Ф.QINGDAO GLOBAL SEALING-TEC CO., LTD	1	
	17	991297000535	ВИНТ М8Х27 TSX40 ART021283 ТТ-0094-2009 Ф.TEVI	991284832133	ВИНТ РТ М8Х27 TORX40 ART021283-33 ТТ-0437-2011 Ф.QIDONG HUITONG SCREW FACTORY	6	
				991297000433	ВИНТ MS 8X27 ART.021283-2	3	Введен по д/з 48/12430 от 13.07.2017
				991297000535	ВИНТ М8Х27 TSX40 ART021283 ТТ-0094-2009 Ф.TEVI	6	
	22	991297000548	ВИНТ DJ6.0X27 ART121284-2 ТТ-0094-2009 Ф.ZPS LTD WIESLAW GAWEL	991284832132	ВИНТ HF 6X27 ART121284-33 ТТ-0437-2011 Ф.QIDONG HUITONG SCREW FACTORY	16	
	24	775251100800	УПЛОТНИТЕЛЬ ДВЕРЦЫ	908092000496	УПЛОТНИТЕЛЬ ДВЕРЦЫ МКАУ.752511.008	1	
	26	991297000450	ВИНТ MS10X54 ART021281-2 ТТ-0094-2009 Ф.ZPS LTD WIESLAW GAWEL	991284832134	ВИНТ РТ 10X54 TORX40 ART021281-33 ТТ-0437-2011 Ф.QIDONG HUITONG SCREW FACTORY	3	
				991297000542	ВИНТ TP10.2X54/30 ТВ-1 8.8 ART021281-1 ТТ-0094-2009 Ф.MARCOPOL	3	
				991297000547	ВИНТ РТ 10X54 ТМТ С/Ф X ART021281 ТТ-0094-2009 Ф.TEVI	3	
	30	908092002860	АМОРТИЗАТОР RD18S 120N (С КРОНШТЕЙНОМ) ТТ-0030-2009 Ф.SUSPA	908092002863	АМОРТИЗАТОР AJ 120N (С КРОНШТЕЙНОМ) ТТ-0661-2016 Ф.AKS	2	Введена по д/з 48/10158 от 08.06.2017
				908092002885	АМОРТИЗАТОР AJ 120N (С КРОНШТЕЙНОМ) ТТ-0036-2009 Ф.CIMA	2	
	34	908092002302	ЗАЖИМ "YDNAC" 8010350 ТТ-0098-2009 Ф.CIMA SPA	908092002291	ЗАЖИМ 5200350 ТТ-0047-2009 Ф.TELFORM	1	
				908092002313	ЗАЖИМ 8010350-1 ТТ-0024-2008 Ф.CHANGYI YONGFU SPRING CO.,LTD	1	

Продолжение таблицы Б.1

Но- мер ри- сун- ка	Но- мер пози- ции	Код	Наименование	Допустимая замена		Коли- чес- тво	Примечание
	35	908092000902	ЭЛЕКТРОНАСОС EP1A5BF205 ТТ-0085-2009 Ф.ARYLUX	908092000905	ЭЛЕКТРОНАСОС В30-6АЗ ТТ-0016-2008 Ф.JIANGMEN HANYU ELECTRICAL	1	Действует до 23.02.2018
				908092000906	ЭЛЕКТРОНАСОС DP25-2001 ТТ-0497-2012 Ф.TONLON MOTOR	1	Действует до 23.02.2018
				908092000920	ЭЛЕКТРОНАСОС PSB-01 ТТ-0262-2010 Ф.ZHONGSHAN CITY FUDI ELECTRICAL CO. LTD	1	Действует до 23.02.2018
		908092000906	ЭЛЕКТРОНАСОС DP25-2001 ТТ-0497-2012 Ф.TONLON MOTOR	908092000905	ЭЛЕКТРОНАСОС В30-6АЗ ТТ-0016-2008 Ф.JIANGMEN HANYU ELECTRICAL	1	
				908092000920	ЭЛЕКТРОНАСОС PSB-01 ТТ-0262-2010 Ф.ZHONGSHAN CITY FUDI ELECTRICAL CO. LTD	1	
				908092005516	ЭЛЕКТРОНАСОС РСХ-30G ТТ-0683-2017 Ф.CHANGZHOU FUHUA ELECTRONIC CO., LTD	1	
	36	908092002301	ЗАЖИМ "YDNAC" 8010148 ТТ-0098-2009 Ф.CIMA SPA	908092002290	ЗАЖИМ 5200148 ТТ-0047-2009 Ф.TELFORM	1	
				908092002312	ЗАЖИМ 8010148-1 ТТ-0024-2008 Ф.CHANGYI YONGFU SPRING CO.,LTD	1	
	38	908092002303	ЗАЖИМ "YDNAC" 8010388 ТТ-0098-2009 Ф.CIMA SPA	775365500401	ЗАЖИМ	1	
908092002293				ЗАЖИМ 5200388 ТТ-0047-2009 Ф.TELFORM	1		
908092002315				ЗАЖИМ 8010388-1 ТТ-0024-2008 Ф.CHANGYI YONGFU SPRING CO.,LTD	1		
40	908092001222	ШАР 551G1157 ТТ-0043-2009 Ф.OLDRATI	902291200002	ШАР ПУСТОТЕЛЫЙ Ø46 ММ ТТ-0621-2015 ООО"ВИКТОРИЯ"	1		
			908092001221	ШАР Ø46 ММ ART-000002 ТТ-0052-2009 Ф.SHANGYN HONGDA PLASTICS INDYSTRY CO., LTD	1		

Продолжение таблицы Б.1

Но- мер ри- сун- ка	Но- мер пози- ции	Код	Наименование	Допустимая замена		Коли- чес- тво	Примечание
	41	908092002307	ЗАЖИМ "UNIFIL" BEA 079 ТТ-0098-2009 Ф.СІМА SPA	908092002316	ЗАЖИМ BEA 079-1 ТТ-0024-2008 Ф.CHANGYI YONGFU SPRING CO.,LTD	1	
	43	090167450025	ЭЛЕКТРОДВИГАТЕЛЬ 1BA6745-2- 0025 ТУ ВУ 100010198.075-2011	090167452501	ЭЛЕКТРОДВИГАТЕЛЬ 1BA6745-2- 0025-01 ТУ ВУ100010198.075-2011	1	
				908092000845	ЭЛЕКТРОДВИГАТЕЛЬ CA32-001 ТТ-0057-2009 Ф.IDEAMOTORE	1	Действует до 23.02.2018
	45	991297000425	ВИНТ РТ 8Х20 ТЕ С/В ART021382 ТТ-0094-2009 Ф.TEVI	991284832135	ВИНТ HF 8X20 ART021382-33 ТТ-0437-2011 Ф.QIDONG HUITONG SCREW FACTORY	2	
				991297000436	ВИНТ M8X20 ART021295-2 ТТ-0094-2009 Ф.ZPS LTD WIESLAW GAWEL	2	
				991297000543	ВИНТ Т6Р8.2Х20ВН ART021382-1 ТТ-0094-2009 Ф.MARCOPOL	2	
	46	908092001633	ТЭН SA14 03238 ТТ-0444-2012 Ф.BLECKMANN	908092001612	ТЭН RW84TF C076 ТТ-0479-2012 Ф.IRCA	1	Действует до 23.02.2018
				908092001618	ТЭН NW84TF Q1001 ТТ-0705-2017 Ф.IRCA	1	
				908092001649	ТЭН WABEN6610 ТТ-0498-2012 Ф.HANGZHOU KAWAI ELECTRIC CO.LTD.	1	
				908092001660	ТЭН YDL6610-F2 ТТ-0404-2011 Ф.YUMI DEVELOPMENT LIMITED	1	Действует до 23.02.2018
	47	908092001310	ШЛАНГ СЛИВНОЙ L=2,23 М ТТ-0032-2009 Ф.REFLEX		ШЛАНГ СЛИВНОЙ ТВХ-400 L=2,23 М ТТ-0211-2009 ООО "УГЛИЧСКИЙ ЗАВОД ПОЛИМЕРОВ" (TUBOFLEX)	1	
				908092001308	ШЛАНГ СЛИВНОЙ L=2,23 М ТТ-0327-2011 Ф.PANYU PLASTIC FACTORY, КИТАЙ	1	
				908092001309	ШЛАНГ СЛИВНОЙ ТВХ-200 L=2,23 М ТТ-0211-2009 ООО "УГЛИЧСКИЙ ЗАВОД ПОЛИМЕРОВ" (TUBOFLEX)	1	

Продолжение таблицы Б.1

Но- мер ри- сун- ка	Но- мер пози- ции	Код	Наименование	Допустимая замена		Коли- чес- тво	Примечание
				908092001313	ШЛАНГ СЛИВНОЙ L=1,93 М ТТ-0327-2011 Ф.PANYU PLASTIC FACTORY, КИТАЙ	1	Действует до 23.02.2018
	48	908092002303	ЗАЖИМ "YDNAC" 8010388 ТТ-0098-2009 Ф.CIMA SPA	908092002293	ЗАЖИМ 5200388 ТТ-0047-2009 Ф.TELFORM	1	
				908092002315	ЗАЖИМ 8010388-1 ТТ-0024-2008 Ф.CHANGYI YONGFU SPRING CO.,LTD	1	
	50	908092002300	ЗАЖИМ "YDNAC" 8010086 ТТ-0098-2009 Ф.CIMA SPA	908092002311	ЗАЖИМ 8010086-1 ТТ-0024-2008 Ф.CHANGYI YONGFU SPRING CO.,LTD	1	Действует до 23.02.2018
5	04	991297000422	ВИНТ BZ 4.8X9.5 TC+PZ ART021291 ТТ-0094-2009 Ф.TEVI	991297000440	ВИНТ ST4.8X9.5 ART021291-2 ТТ-0094-2009 Ф.ZPS LTD WIESLAW GAWEL	2	
				991297000494	ВИНТ PP 4X10 SP ART021290-33 ТТ-0437-2011 Ф.QIDONG HUITONG SCREW FACTORY	2	
				991297000531	ВИНТ BW4.8X9KB/1 ART021291-1 ТТ-0094-2009 Ф.MARCOPOL	2	
	05	991297000421	ВИНТ PT 4X16 TC+PZ ART021289 ТТ-0094-2009 Ф.TEVI	991297000439	ВИНТ TW4.1X16KB-1 ART021289-1 ТТ-0094-2009 Ф.MARCOPOL	11	
				991297000460	ВИНТ MS4.0X16 ART021289-2 ТТ-0094-2009 Ф.ZPS LTD WIESLAW GAWEL	11	
				991297000478	ВИНТ 4X16 Ц9ХР.БЦВ. ЧЕРТ. №ART021289-5 ОАО"РЕЧИЦКИЙ МЕТИЗНЫЙ ЗАВОД"	11	
				991297000493	ВИНТ PP 4X16 SM ART021289-33 ТТ-0437-2011 Ф.QIDONG HUITONG SCREW FACTORY	11	
	08	774327100700	КРЮЧОК	774327100701	КРЮЧОК	1	ДЗ ОС БТ Действует до 01.03.2017

Лист регистрации изменений									
Изм.	Номера листов (страниц)				Всего листов (страниц) в докум.	№ докум.	Входящий № сопроводительного докум. и дата	Подп.	Дата
	измененных	замененных	новых	аннулированных					