

ЗАКРЫТОЕ АКЦИОНЕРНОЕ ОБЩЕСТВО "АТЛАНТ"

МАШИНА СТИРАЛЬНАЯ АВТОМАТИЧЕСКАЯ

СМА 60У1210-А-ХХ

КАТАЛОГ ДЕТАЛЕЙ И СБОРОЧНЫХ ЕДИНИЦ

МКАУ.332352.044 КДС

Содержание

| | | |
|---|--|----|
| 1 | Порядок пользования каталогом | 3 |
| 2 | Иллюстрации и перечень сборочных единиц и деталей..... | 4 |
| 3 | Алфавитный указатель | 24 |
| | Приложение А Схема электрическая принципиальная и соединений | 29 |
| | Приложение Б Допустимые замены деталей | 35 |

1 Порядок пользования каталогом

Каталог деталей и сборочных единиц МКАУ.332352.044 ҚДС (далее - каталог) предназначен для составления заявок на запасные части, технического обслуживания и ремонта машин стиральных автоматических СМА 60У1210-XX, СМА 60У1210-А-XX, СМА 70С1210-XX, СМА 70С1210-А-XX, СМА 70С1410-XX, СМА 70С1410-А-XX (далее - машин).

Каталог составлен по состоянию конструкторской документации на 28.03.2019 .

В каталоге принята сквозная нумерация рисунков и таблиц.

На рисунках 1-5 указаны сборочные единицы и детали, составляющие изделие, в аксонометрической проекции. Фигурными скобками на рисунках обозначены позиции деталей или сборочных единиц, входящих в сборочную единицу, номер позиции которой вынесен за скобку. В таблицах 1-5 следующих за рисунками, указаны: номер рисунка, номер позиции, код, наименование детали, количество деталей в конкретной модели машины или в сборочной единице, если позиция сборочной единицы на рисунке вынесена за фигурную скобку; исполнения машины (при наличии), примечание. Исполнения не указываются, если сборочные единицы, детали или прочие изделия применяются во всех исполнениях машины.

В алфавитном порядке в таблице 6 перечислены сборочные единицы, детали и стандартные изделия, указанные в таблицах 1-5.

В приложении А на рисунке А.1 приведена схема электрическая принципиальная и соединений.

В приложении Б в таблице Б.1 указаны допустимые замены деталей, сборочных единиц, стандартных и покупных изделий.

Примечание – На запасные части поставляются детали обозначенные знаком «+».

2 Иллюстрации и перечень сборочных единиц и деталей

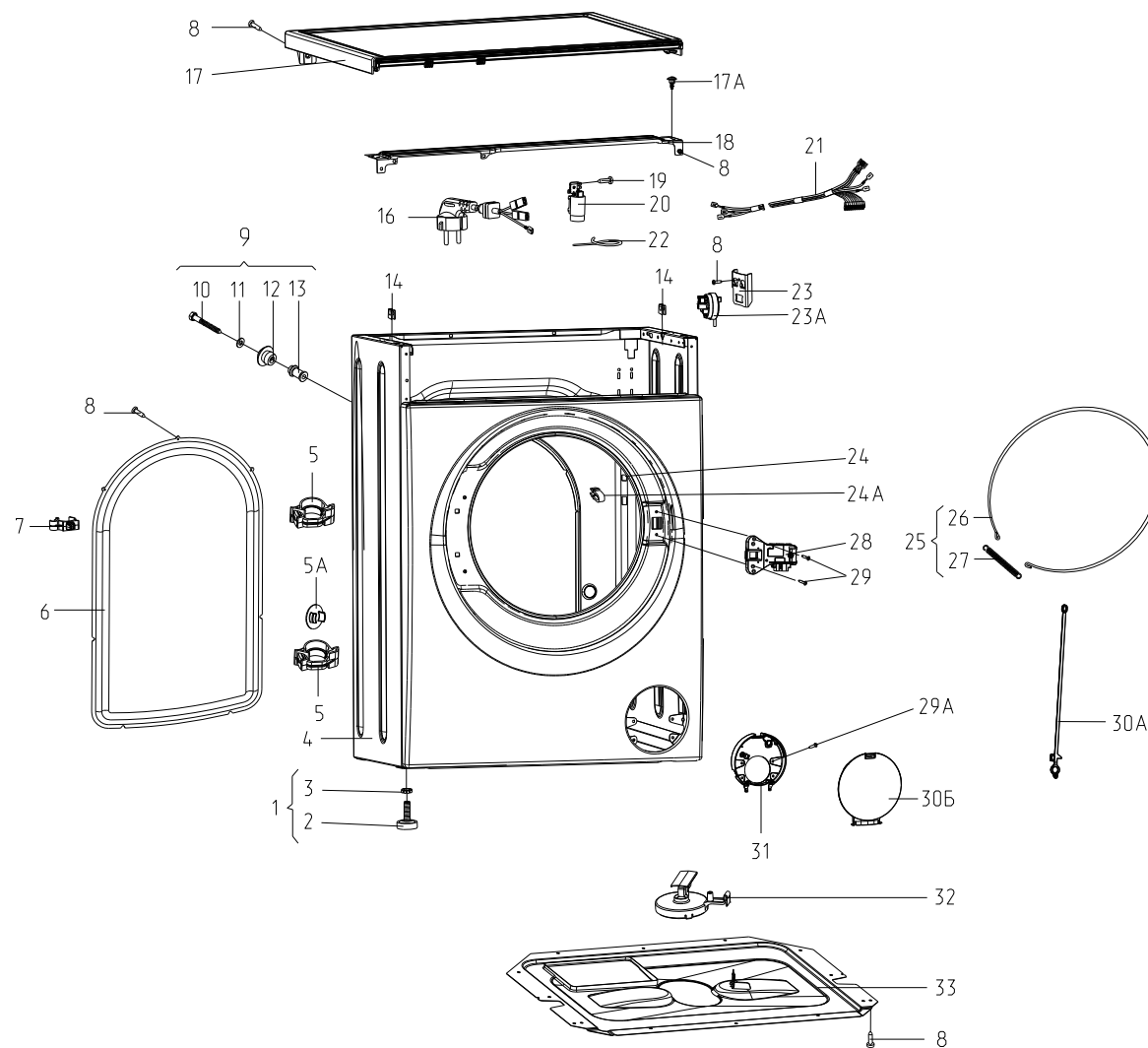


Рисунок 1 - Корпус

Таблица 1 - Перечень сборочных единиц и деталей

| Но- мер ри- сун- ка | Но- мер пози- ции | Код | Наименование | Коли- чес- тво | Испол- нение | Примечание | З/ч |
|---------------------------------|----------------------------|---------------|-----------------------------------|----------------------|--|---|-----|
| 1 | 01 | 730155500100 | НОЖКА | 4 | | | + |
| | 02 | 730131900200 | ОПОРА | 4 | | | + |
| | 03 | 991283835028 | ГАЙКА М10-6Н.04.0112 ГОСТ 5927-70 | 4 | | См. доп. замену | + |
| | 03 | 991283835043 | ГАЙКА М10-6Н.04.019 ГОСТ 5916-70 | 4 | | См. доп. замену Действует до 15.02.2018 | + |
| | 04 | 730144405308 | КОРПУС | 1 | 00-02, 10-12 | Белый цвет Действует до 15.02.2018 | + |
| | 04 | 730144405309 | КОРПУС | 1 | 20-22, 30-32 | | + |
| | 04 | 730144405312 | КОРПУС | 1 | 08, 18 | Серебристый цвет | + |
| | 04 | 730144405313 | КОРПУС | 1 | 28, 38 | Действует до 15.02.2018 | + |
| | 04 | 730144405316 | КОРПУС | 1 | 06, 16 | Цвет "Посейдон" | + |
| | 04 | 730144405317 | КОРПУС | 1 | 26, 36 | Действует до 15.02.2018 | + |
| | 04 | 730144405300 | КОРПУС | 1 | | Действует до 03.08.2016 | + |
| | 04 | 730144405309 | КОРПУС | 1 | 00-02, 10-12 | Белый цвет. С 10.10.18 корпус применяется с держателем 775857700300 | + |
| | 04 | 730144405313 | КОРПУС | 1 | 08, 18 | Серебристый цвет. С 10.10.18 корпус применяется с держателем 775857700300 | + |
| | 04 | 730144405317 | КОРПУС | 1 | 06, 16 | Цвет "Посейдон". С 10.10.18 корпус применяется с держателем 775857700300 | + |
| | 05 | 775857700100 | ДЕРЖАТЕЛЬ | 2 | | Действует до 10.10.2018 | + |
| | 05 | 775857700300 | ДЕРЖАТЕЛЬ | 2 | | | + |
| | 05А | 771162100100 | ЗАГЛУШКА | 4 | | | + |
| 06 | 773564100400 | ПАНЕЛЬ ЗАДНЯЯ | 1 | 00-02, 10-12 | Белый цвет. Выведены исполнения 20-22,30-32 | + | |
| 06 | 773564100401 | ПАНЕЛЬ ЗАДНЯЯ | 1 | 08, 18 | Серебристый цвет. Выведены исполнения 28,38 | + | |

Продолжение таблицы 1

| Но- мер ри- сун- ка | Но- мер пози- ции | Код | Наименование | Коли- чес- тво | Испол- нение | Примечание | З/ч |
|---------------------------------|----------------------------|--------------|--|----------------------|------------------|--|-----|
| | 06 | 773564100402 | ПАНЕЛЬ ЗАДНЯЯ | 1 | 06, 16 | Цвет "Посейдон". Выведены исполнения 26,36 | + |
| | 07 | 775858401400 | ДЕРЖАТЕЛЬ | 1 | | | + |
| | 08 | 991297000422 | ВИНТ BZ 4.8X9.5 TC+PZ ART021291 TT-0094-2009 Ф.TEVI | 24 | | См. доп. замены | + |
| | 09 | 730161100100 | ВИНТ БЛОКИРОВОЧНЫЙ | 4 | | | + |
| | 10 | 991297000458 | ВИНТ В 6.3X80 TE C/B ART021293 TT-0094-2009 Ф.TEVI | 4 | | | + |
| | 11 | 071114100100 | ШАЙБА | 4 | | | + |
| | 12 | 771215100100 | ВТУЛКА | 4 | | | + |
| | 13 | 771334100100 | ВТУЛКА | 4 | | | + |
| | 14 | 775318200200 | ОПОРА | 2 | | Действует до 15.02.2018 | + |
| | 14 | 775318200300 | ОПОРА | 2 | | | + |
| | 16 | 768563100700 | ШНУР СЕТЕВОЙ | 1 | 10-12, 16, 18 | Выведены исполнения 30-32,36,38. Действует до 04.03.2019 | + |
| | 16 | 768563100701 | ШНУР СЕТЕВОЙ | 1 | 00-02, 06, 08 | См. доп. замены. Выведены исполнения 20-22,26,28. Действует до 04.03.2019 | + |
| | 16 | 768563100900 | ШНУР СЕТЕВОЙ | 1 | | | + |
| | 17 | 730515600701 | КРЫШКА | 1 | 00-02, 10-12 | Белый цвет. Выведены исполнения 20,21,30-32 | + |
| | 17 | 730515600705 | КРЫШКА | 1 | 08, 18 | Серебристый цвет | + |
| | 17 | 730515600705 | КРЫШКА | 1 | 08, 18 | Серебристый цвет. Выведены исполнения 28,38 | + |
| | 17 | 730515600706 | КРЫШКА | 1 | 06, 16 | Цвет "Посейдон" | + |
| | 17 | 730515600706 | КРЫШКА | 1 | 06, 16 | Цвет "Посейдон". Выведены исполнения 26,36 | + |
| | 17A | 991284832131 | ВИНТ PT 4.8/8-9 ART025882-33 TT-0437-2011 Ф.QIDONG HUITONG SCREW FACTORY | 2 | | См. доп. замены | + |
| | 18 | 774542200900 | КРОНШТЕЙН | 1 | | | + |

Продолжение таблицы 1

| Но- мер ри- сун- ка | Но- мер пози- ции | Код | Наименование | Коли- чес- тво | Испол- нение | Примечание | З/ч |
|---------------------------------|----------------------------|--------------|--|----------------------|------------------|---|-----|
| | 19 | 991297000419 | ВИНТ BZ 4.2X10 TC+PZ Z 18 ART021509 TT-0094-2009 Ф.TEVI | 2 | | См. доп. замены Действует до 15.02.2018 | + |
| | 19 | 991297000571 | ВИНТ M4X10 ART021509-2 TT-0094-2009 Ф.ZPS LTD WIESLAW GAWEL | 1 | | | + |
| | 20 | 908092001040 | ФИЛЬТР РАДИОПОМЕХ LCR 095.21204.00 TT-0202-2009 Ф.LCR ELECTRONICS (KUNSHAN) CO. LTD | 1 | | См. доп. замены | + |
| | 21 | 768562405200 | ЖГУТ | 1 | 10-12, 16, 18 | Действует до 15.02.2018 | + |
| | 21 | 768562405202 | ЖГУТ | 1 | 00-02, 06, 08 | См. доп. замены Действует до 15.02.2018 | + |
| | 21 | 768562408500 | ЖГУТ | 1 | 00-02, 06, 08 | Выведены исполнения 30-32,36,38 Действует до 04.03.2019 | + |
| | 21 | 768562408501 | ЖГУТ | 1 | 10-12, 16, 18 | Действует до 04.03.2019 | + |
| | 21 | 768562408502 | ЖГУТ | 1 | | | + |
| | 21 | 768562408502 | ЖГУТ | 1 | 20-22, 26, 28 | См. доп. замены Действует до 15.02.2018 | + |
| | 22 | 902224910109 | СТЯЖКА ПОЛИАМИДНАЯ 4-160967-2 TT-0143-2009 Ф.AMP | 6 | | См. доп. замены | + |
| | 22А | 991297000530 | ВИНТ SF 4X10 TC+PZ ART021288 TT-0094-2009 Ф.TEVI | 1 | | См. доп. замены Действует до 16.02.2018 | + |
| | 23 | 774532201100 | КРОНШТЕЙН | 1 | | | + |
| | 23А | 908092001790 | ДАТЧИК-РЕЛЕ УРОВНЯ HD 505 G U3 01 TT-0506-2012 Ф.METALFLEX | 1 | | См. доп. замены | + |
| | 24 | 774535600100 | КОРОБ | 1 | | Действует до 30.10.2018 | + |
| | 24А | 775858401500 | ЗАЖИМ | 1 | | | + |
| | 25 | 730153100400 | СТЯЖКА-ХОМУТ | 1 | | | + |
| | 26 | 775372500300 | ХОМУТ | 1 | | | + |
| | 27 | 775355200300 | ПРУЖИНА | 1 | | | + |

Продолжение таблицы 1

| Но- мер ри- сун- ка | Но- мер пози- ции | Код | Наименование | Коли- чес- тво | Испол- нение | Примечание | З/ч |
|---------------------------------|----------------------------|--------------|---|----------------------|---------------------------------------|---|-----|
| | 28 | 908092001890 | ЭЛЕКТРОЗАМОК БЛОКИРОВКИ ДВЕРЦЫ DL-S2 (36800025) ТТ-0451-2012 Ф.ВITRON | 1 | 00-02, 06, 08, 10-12, 16, 18 | Действует до 16.02.2018 | + |
| | 28 | 908092001903 | ЭЛЕКТРОЗАМОК БЛОКИРОВКИ ДВЕРЦЫ ZV-449 T2-01 ТТ-0443-2012 Ф.МЕТALFLEX | 1 | | См. доп. замены. Выведены исполнения 20-22,26,28, 30-32,36,38 | + |
| | 29 | 991297000421 | ВИНТ РТ 4X16 TC+PZ ART021289 ТТ-0094-2009 Ф.ТЕVI | 6 | | См. доп. замены | + |
| | 29А | 991297000420 | ВИНТ РТ 4X10 TC+PZ ART021290 ТТ-0094-2009 Ф.ТЕVI | 4 | | | + |
| | 30А | 774311300200 | ТЯГА | 1 | | Действует до 16.02.2018 | + |
| | 30Б | 773522102600 | КРЫШКА ФИЛЬТРА | 1 | 00-02, 10-12 | Белый цвет. Выведены исполнения 20-22,30-32 | + |
| | 30Б | 773522102601 | КРЫШКА ФИЛЬТРА | 1 | 08, 18 | Серебристый цвет. Выведены исполнения 28,38 | + |
| | 30Б | 773522102602 | КРЫШКА ФИЛЬТРА | 1 | 06, 16 | Цвет "Посейдон". Выведены исполнения 26,36 | + |
| | 31 | 773127300400 | КОРОБ ФИЛЬТРА | 1 | | | + |
| | 32 | 908092005200 | АКВАСТОП 500-007 ТТ-0107-2009 ЕКI D.O.O | 1 | | | + |
| | 33 | 773561605000 | ПОДДОН | 1 | | | + |

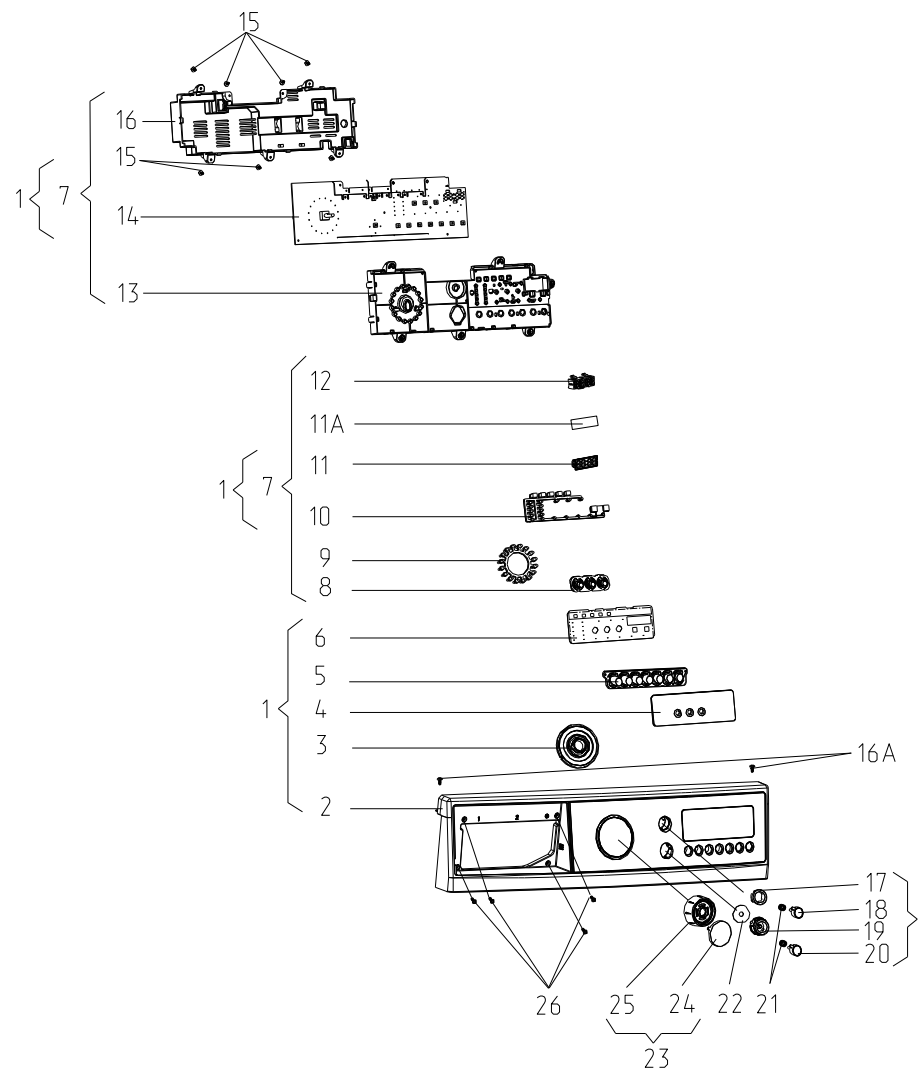


Рисунок 2 - Панель управления

Таблица 2 - Перечень сборочных единиц и деталей

| Но- мер ри- сун- ка | Но- мер пози- ции | Код | Наименование | Коли- чес- тво | Испол- нение | Примечание | З/ч |
|---------------------------------|----------------------------|--------------|-------------------|----------------------|---------------------------------|---|-----|
| 2 | 01 | 730141205307 | ПАНЕЛЬ УПРАВЛЕНИЯ | 1 | 00, 10 | Белый цвет. Выведены исполнения 20,30 | |
| | 01 | 730141205347 | ПАНЕЛЬ УПРАВЛЕНИЯ | 1 | 01, 11 | Белый цвет. Выведены исполнения 21,31 | |
| | 01 | 730141205348 | ПАНЕЛЬ УПРАВЛЕНИЯ | 1 | 02, 12 | Белый цвет. Выведены исполнения 22,32 | |
| | 01 | 730141205358 | ПАНЕЛЬ УПРАВЛЕНИЯ | 1 | 06, 16 | Цвет "Посейдон". Выведены исполнения 26,36 | |
| | 01 | 730141205359 | ПАНЕЛЬ УПРАВЛЕНИЯ | 1 | 08, 18 | Серебристый цвет Выведены исполнения 28,38 | |
| | 02 | 773522409407 | ПАНЕЛЬ УПРАВЛЕНИЯ | 1 | 00-02, 10-12 | Белый цвет. Выведены исполнения 20-22,30-32 | + |
| | 02 | 773522409435 | ПАНЕЛЬ УПРАВЛЕНИЯ | 1 | 06, 16 | Цвет "Посейдон". Выведены исполнения 26,36 | + |
| | 02 | 773522409436 | ПАНЕЛЬ УПРАВЛЕНИЯ | 1 | 08, 18 | Серебристый цвет Выведены исполнения 28,38 | + |
| | 03 | 771119600100 | ДИСК | 1 | 00, 01, 10, 11 | Выведены исполнения 20,21,30,31 | + |
| | 03 | 771119600101 | ДИСК | 1 | 02, 06, 08, 12, 16, 18 | Выведены исполнения 22,26,28,32,36,38 | + |
| | 04 | 773541601602 | ДИСПЛЕЙ | 1 | 00, 06, 10, 16 | | + |
| | 04 | 773541601606 | ДИСПЛЕЙ | 1 | 02, 08, 12, 18 | | + |
| | 04 | 773541601610 | ДИСПЛЕЙ | 1 | 01, 11 | | + |
| | 04 | 773541601600 | ДИСПЛЕЙ | 1 | | Действует до 08.12.2014 | + |
| | 04 | 773541601601 | ДИСПЛЕЙ | 1 | | Действует до 15.11.2018 | + |
| 05 | 773114201900 | КЛАВИШИ | 1 | 00-02, 10-12 | Выведены исполнения 20-22,30-32 | + | |

Продолжение таблицы 2

| Но- мер ри- сун- ка | Но- мер пози- ции | Код | Наименование | Коли- чес- тво | Испол- нение | Примечание | З/ч |
|---------------------------------|----------------------------|--------------|--|----------------------|-------------------|--|-----|
| | 05 | 773114201901 | КЛАВИШИ | 1 | 06, 08, 16, 18 | Выведены исполнения 26,28,36,38 | + |
| | 06 | 908082519513 | ЭМБЛЕМА 250-35 401.32-0.0.118 ТБ | 1 | 00, 06, 10, 16 | Выведены исполнения 20,26,30,36 Действует до 15.11.2018 | + |
| | 06 | 908082519516 | ЭМБЛЕМА 250-43 401.32-0.0.118 ТБ | 1 | 01, 11 | Выведены исполнения 21,31 Действует до 15.11.2018 | + |
| | 06 | 908082519519 | ЭМБЛЕМА 250-39 401.32-0.0.118 ТБ | 1 | 02, 08, 12, 18 | Выведены исполнения 22,28,32,38. Действует до 15.11.2018 | + |
| | 07 | 730125102401 | МОДУЛЬ ЭЛЕКТРОННЫЙ | 1 | | | + |
| | 08 | 773114202000 | КЛАВИШИ | 1 | | | + |
| | 09 | 775575401500 | СВЕТОВОД | 1 | | | + |
| | 10 | 775575401100 | СВЕТОВОД | 1 | | | + |
| | 11 | 775575401300 | СВЕТОВОД | 1 | | | + |
| | 11A | 908082525018 | ЭМБЛЕМА 250-18 401.32-0.0.118 ТБ | 1 | | | + |
| | 12 | 773434301000 | ФИКСАТОР | 1 | | | + |
| | 13 | 773114201800 | КОРПУС | 1 | | | + |
| | 14 | 908092001584 | МОДУЛЬ ЭЛЕКТРОННЫЙ MAC110-2 ТТ-0522-2013 Ф.НИАКОМ | 1 | | | + |
| | 15 | 991297000556 | ВИНТ РТ 3X10 TC+PZ ART021600-33 ТТ-0437-2011 Ф.QIDONG HUITONG SCREW FACTORY | 10 | | См. доп. замены | + |
| | 16 | 773114201700 | КОРПУС | 1 | | | + |
| | 16A | 991297000422 | ВИНТ ВZ 4.8X9.5 TC+PZ ART021291 ТТ-0094-2009 Ф.TEVI | 2 | | См. доп. замены | + |
| | 17 | 771237100100 | ВСТАВКА | 1 | | | + |
| | 18 | 771239202000 | КНОПКА | 1 | 00-02, 10-12 | | + |
| | 18 | 771239202002 | КНОПКА | 1 | 06, 08, 16, 18 | | + |
| | 19 | 775575401400 | СВЕТОВОД | 1 | | | + |

Продолжение таблицы 2

| Но- мер ри- сун- ка | Но- мер пози- ции | Код | Наименование | Коли- чес- тво | Испол- нение | Примечание | З/ч |
|---------------------------------|----------------------------|--------------|--|----------------------|-------------------|-----------------|-----|
| | 20 | 771239202001 | КНОПКА | 1 | 00-02, 10-12 | | + |
| | 20 | 771239202003 | КНОПКА | 1 | 06, 08, 16, 18 | | + |
| | 21 | 775351200700 | ПРУЖИНА | 2 | | | + |
| | 22 | 908082525017 | ЭМБЛЕМА 250-17 401.32-0.0.118 ТБ | 1 | | | + |
| | 23 | 730365800900 | РУЧКА | 1 | 00-02, 10-12 | | + |
| | 23 | 730365800901 | РУЧКА | 1 | 06, 08, 16, 18 | | + |
| | 24 | 771239201900 | КНОПКА | 1 | 00-02, 10-12 | | + |
| | 24 | 771239201901 | КНОПКА | 1 | 06, 08, 16, 18 | | + |
| | 25 | 771239201800 | РУЧКА | 1 | | | + |
| | 26 | 991297000421 | ВИНТ РТ 4Х16 ТС+PZ ART021289 ТТ-0094-2009 Ф.ТЕVI | 4 | | См. доп. замены | + |

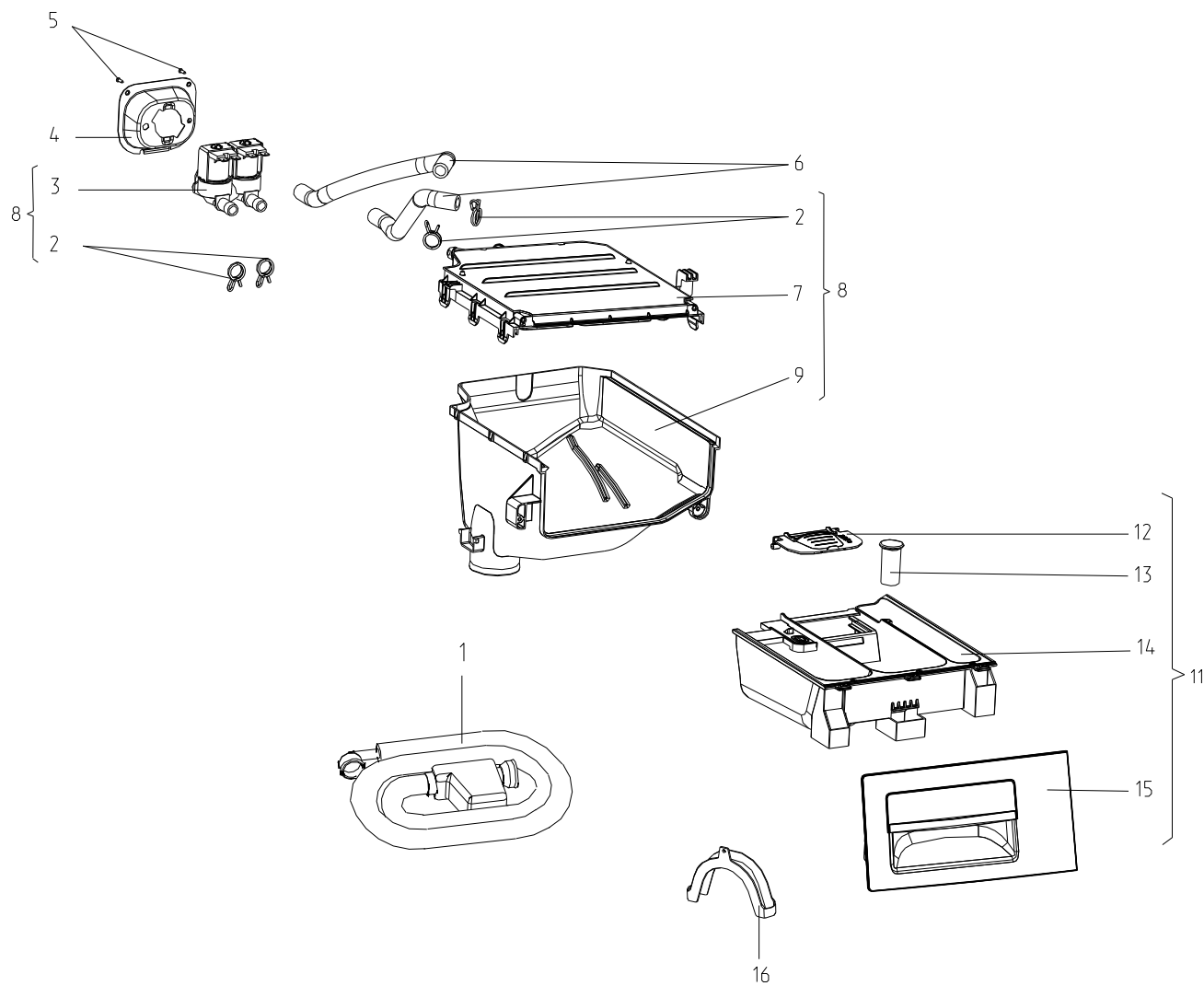


Рисунок 3 - Система налива воды

Таблица 3 - Перечень сборочных единиц и деталей
продолжение таблицы 3

| Но- мер ри- сун- ка | Но- мер пози- ции | Код | Наименование | Коли- чес- тво | Испол- нение | Примечание | З/ч |
|---------------------------------|----------------------------|------------------|---|----------------------|--|--|-----|
| 3 | 01 | 908092001301 | ШЛАНГ НАЛИВНОЙ SL EPP-WS L=1,5 М ТТ-0051-2009 Ф.REFLEX | 1 | | См. доп. замены | + |
| | 02 | 908092002301 | ЗАЖИМ "YDNAC" 8010148 ТТ-0098-2009 Ф.СІМА SPA | 4 | | См. доп. замены | + |
| | 03 | 908092004511 | ЭЛЕКТРОКЛАПАН EV-218 (000771) ТТ-0478-2012 Ф.ЕКІ D.O.O. | 1 | | | + |
| | 04 | 773541601700 | КОРПУС | 1 | 00-02, 10-12 | | + |
| | 04 | 773541601701 | КОРПУС | 1 | 08, 18 | | + |
| | 04 | 773541601702 | КОРПУС | 1 | 06, 16 | | + |
| | 05 | 991297000422 | ВИНТ ВZ 4.8X9.5 TC+PZ ART021291 ТТ-0094-2009 Ф.ТЕVІ | 2 | | См. доп. замены | + |
| | 06 | 772318101700 | ТРУБКА | 1 | | | + |
| | 06 | 772318101701 | ТРУБКА | 2 | | | + |
| | 07 | 730125102500 | КРЫШКА | 1 | | | + |
| | 08 | 730112608600 | ДИСПЕНСЕР | 1 | | | |
| | 09 | 773521403700 | ОСНОВАНИЕ | 1 | | | + |
| | 10 | 774163100100 | ПЕРЕГОРОДКА | 1 | | Действует до 03.08.2016 | + |
| | 11 | 730112200800 | ЛОТОК | 1 | 00-02, 10-12 | Белый цвет. Выведены исполнения 20-22,30-32 | |
| | 11 | 730112200802 | ЛОТОК | 1 | 08, 18 | Серебристый цвет Выведены исполнения 28,38 | |
| | 11 | 730112200803 | ЛОТОК | 1 | 06, 16 | Цвет "Посейдон". Выведены исполнения 26,36 | |
| | 12 | 774516900300 | ШТОРКА | 1 | | | + |
| | 13 | 775751500600 | КОЛПАЧОК | 1 | | | + |
| 14 | 773521403800 | КОНТЕЙНЕР | 1 | | | + | |
| 15 | 775378401200 | РУЧКА ДИСПЕНСЕРА | 1 | 00-02, 10-12 | Белый цвет. См. доп.замены Выведены исполнения 20-22,30-32 | + | |
| 15 | 775378401202 | РУЧКА ДИСПЕНСЕРА | 1 | 08, 18 | Серебристый цвет. Выведены исполнения 28,38 | + | |

Продолжение таблицы 3

| Но- мер ри- сун- ка | Но- мер пози- ции | Код | Наименование | Коли- чес- тво | Испол- нение | Примечание | З/ч |
|---------------------------------|----------------------------|--------------|------------------|----------------------|-----------------|---|-----|
| | 15 | 775378401203 | РУЧКА ДИСПЕНСЕРА | 1 | 06, 16 | Цвет "Посейдон". Выведены исполнения 26,36 | + |
| | 16 | 774147800200 | КРОНШТЕЙН | 1 | | | + |

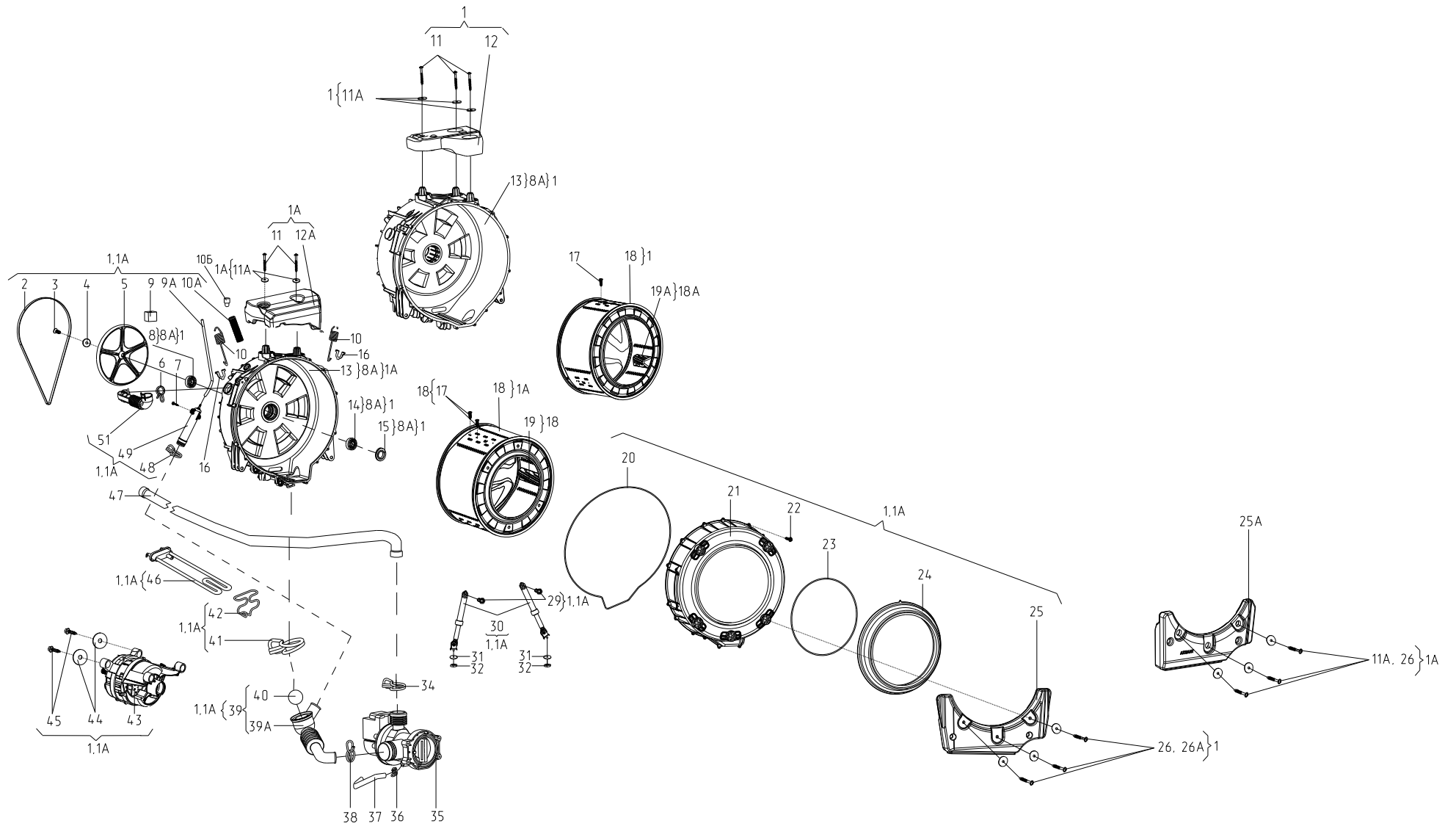


Рисунок 4 - Колебательная система

Таблица 4 - Перечень сборочных единиц и деталей

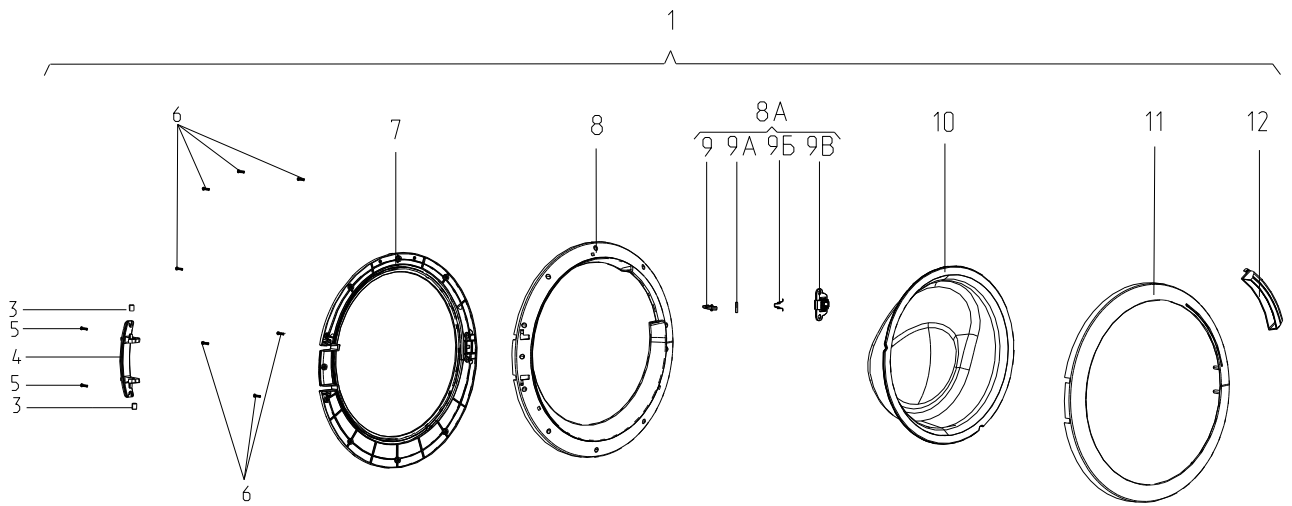
| Но- мер ри- сун- ка | Но- мер пози- ции | Код | Наименование | Коли- чес- тво | Примечание | З/ч |
|---------------------------------|----------------------------|---|---|----------------------|--|-----|
| 4 | 01А | 730112608300 | БАК 40/1200 | 1 | Выведены исполнения 20-22,26,28,30-32,36,38 | |
| | 02 | 908092003020 | РЕМЕНЬ 5ЕРJ1166 ТТ-0033-2009 Ф.ОПТIBELT | 1 | См. доп. замены | + |
| | 03 | 991297000403 | ВИНТ М8Х20 TS X 40 ART021295 ТТ-0094-2009 Ф.ТЕVІ | 1 | | + |
| | 04 | 775849100700 | ШАЙБА | 1 | | + |
| | 05 | 771239400400 | ШКИВ | 1 | | + |
| | 06 | 908092002330 | ЗАЖИМ PRO/0196 ТТ-0098-2009 Ф.СІМА SPA | 1 | См. доп. замены | + |
| | 07 | 991297000417 | ВИНТ В 3.9Х19 ТЕ С/В ART021285 ТТ-0094-2009 Ф.ТЕVІ | 1 | | + |
| | 08 | 908092004002 | ПОДШИПНИК 6205-2Z/С3 ТТ-0040-2009 Ф.СКF | 1 | | |
| | 08А | 730112604900 | БАК | 1 | Действует до 03.08.2016 | + |
| | 08А | 730112604901 | БАК | 1 | | + |
| | 09 | 771314100100 | ВТУЛКА | 2 | См. доп. замены | + |
| | 09А | 772318100701 | ТРУБКА | 1 | | + |
| | 10 | 775355300503 | ПРУЖИНА | 2 | | + |
| | 10 | 775355301200 | ПРУЖИНА | 2 | Действует до 05.11.2014 | + |
| | 10А | 772318100900 | ТРУБКА | 1 | См. доп. замены | + |
| | 10Б | 772318101190 | ЗАГЛУШКА | 1 | Применяется при ремонте с заменой крышки бака старой конструкции (без пароотвода) на крышку бака новой конструкции | + |
| | 11 | 991297000412 | ВИНТ РТ 10Х75 ТМТ С/F TORX 40 ART021280 ТТ-0094-2009 Ф.ТЕVІ | 2 | См. доп. замены | + |
| | 11А | 775849100600 | ШАЙБА | 5 | | + |
| | 12А | 774163501300 | ПРОТИВОВЕС | 1 | | + |
| | 13 | 730126101502 | КРЫШКА БАКА | 1 | | |
| 14 | 908092004012 | ПОДШИПНИК 6206-С-2Z-С3 ТТ-0041-2009 Ф.FAG | 1 | См. доп. замены | + | |
| 15 | 908092003103 | МАНЖЕТА УПЛОТНИТЕЛЬНАЯ BAESLX7 35-62-8.5/10.5 ТТ-0079-2009 Ф.FREUDENBERG SIMRIT GMBH&CO KG | 1 | | | |
| 16 | 775318200300 | ОПОРА | 2 | | | + |

Продолжение таблицы 4

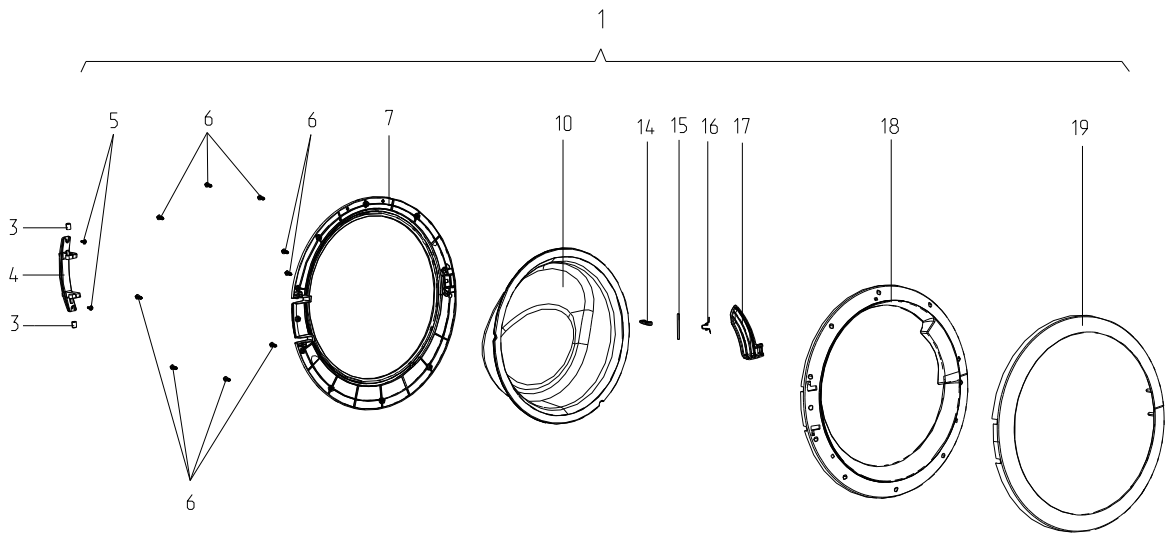
| Но- мер ри- сун- ка | Но- мер пози- ции | Код | Наименование | Коли- чес- тво | Примечание | З/ч |
|---------------------------------|----------------------------|--------------|--|----------------------|--|-----|
| | 17 | 991297000535 | ВИНТ M8X27 TSX40 ART021283 TT-0094-2009 Ф.TEVI | 3 | См. доп. замены | + |
| | 18А | 730414603500 | БАРАБАН | 1 | | + |
| | 19А | 773522406900 | ГРЕБЕНЬ | 3 | | + |
| | 20 | 774672500400 | УПЛОТНИТЕЛЬ | 1 | | + |
| | 21 | 772422700901 | КРЫШКА БАКА | 1 | | + |
| | 22 | 991297000548 | ВИНТ DJ6.0X27 ART121284-2 TT-0094-2009 Ф.ZPS LTD WIESLAW GAWEL | 16 | См. доп. замены | + |
| | 23 | 775351201100 | ПРУЖИНА | 1 | | + |
| | 24 | 775251100900 | УПЛОТНИТЕЛЬ ДВЕРЦЫ | 1 | См. доп. замены | + |
| | 24 | 775251100901 | УПЛОТНИТЕЛЬ ДВЕРЦЫ | 1 | См. доп. замены Действует до 19.02.2018 | + |
| | 25А | 730433600800 | ПРОТИВОВЕС | 1 | | + |
| | 26 | 991297000451 | ВИНТ MS10X30.5 ART021282-2 TT-0094-2009 Ф.ZPS LTD WIESLAW GAWEL | 3 | См. доп. замены | + |
| | 29 | 775835400100 | ШТИФТ АМОРТИЗАТОРА | 2 | | + |
| | 30 | 908092002858 | АМОРТИЗАТОР RD18S 100N (С КРОНШТЕЙНОМ) TT-0030-2009 Ф.SUSPA | 2 | См. доп. замены | + |
| | 31 | 071114100100 | ШАЙБА | 2 | | + |
| | 32 | 991297000002 | ГАЙКА M6 UNI 5588 ARTCO0540 TT-0094-2009 Ф.TEVI | 2 | | + |
| | 34 | 908092002302 | ЗАЖИМ "YDNAC" 8010350 TT-0098-2009 Ф.CIMA SPA | 1 | См. доп. замены | + |
| | 35 | 908092000902 | ЭЛЕКТРОНАСОС EP1A5BF205 TT-0085-2009 Ф.ARYLUX | 1 | См. доп. замены Действует до 19.02.2018 | + |
| | 35 | 908092000906 | ЭЛЕКТРОНАСОС DP25-2001 TT-0497-2012 Ф.TONLON MOTOR | 1 | | + |
| | 36 | 908092002301 | ЗАЖИМ "YDNAC" 8010148 TT-0098-2009 Ф.CIMA SPA | 1 | | + |
| | 37 | 908092001319 | ШЛАНГ СЛИВНОЙ ГОФРИРОВАННЫЙ SB-SHGP-30/8 TT-0487-2012 Ф.СТОМИЛБЕЛ | 1 | См. доп. замены | + |
| | 38 | 908092002303 | ЗАЖИМ "YDNAC" 8010388 TT-0098-2009 Ф.CIMA SPA | 1 | | + |
| | 39 | 730266100702 | МУФТА СЛИВА | 1 | | + |
| | 39А | 775252200802 | МУФТА СЛИВА | 1 | | + |
| | 40 | 908092001222 | ШАР 551G1157 TT-0043-2009 Ф.OLDRATI | 1 | | + |
| | 41 | 908092002307 | ЗАЖИМ "UNIFIL" BEA 079 TT-0098-2009 Ф.CIMA SPA | 1 | См. доп. замены | + |
| | 42 | 775365500600 | ДЕРЖАТЕЛЬ | 1 | | + |

Продолжение таблицы 4

| Но- мер ри- сун- ка | Но- мер пози- ции | Код | Наименование | Коли- чес- тво | Примечание | З/ч |
|---------------------------------|----------------------------|--------------|--|----------------------|--|-----|
| | 43 | 090167450026 | ЭЛЕКТРОДВИГАТЕЛЬ 1BA6745-2-0026 ТУ ВУ 100010198.075-2011 | 1 | См. доп. замены | + |
| | 43 | 908092000846 | ЭЛЕКТРОДВИГАТЕЛЬ СА32-002 ТТ-0058-2009 Ф. IDEAMOTORE | 1 | См. доп. замены Действует до 19.02.2018 | + |
| | 44 | 775849100900 | ШАЙБА | 2 | | + |
| | 45 | 991297000425 | ВИНТ РТ 8X20 ТЕ С/В ART021382 ТТ-0094-2009 Ф. TEVI | 2 | | + |
| | 46 | 908092001632 | ТЭН SA14 03239 ТТ-0444-2012 Ф. BLECKMANN | 1 | См. доп. замены | + |
| | 47 | 908092001311 | ШЛАНГ СЛИВНОЙ L=1,93 М ТТ-0032-2009 Ф. REFLEX | 1 | | + |
| | 48 | 908092002303 | ЗАЖИМ "YDNAC" 8010388 ТТ-0098-2009 Ф. CIMA SPA | 1 | | + |
| | 49 | 771615200100 | БАЛЛОН | 1 | | + |
| | 50 | 908092002300 | ЗАЖИМ "YDNAC" 8010086 ТТ-0098-2009 Ф. CIMA SPA | 1 | См. доп. замены Действует до 19.02.2018 | + |
| | 51 | 775252400200 | ПАТРУБОК | 1 | Действует до 19.02.2018 | + |
| | 51 | 775252400500 | ПАТРУБОК | 1 | | + |



Вариант А - Дверцы: МКАУ.305343.027 - XX, МКАУ.305343.023 - XX, МКАУ.305343.014 - XX



Вариант Б - Дверца МКАУ.305343.019 - XX

Рисунок 5 - Дверца

Таблица 5 - Перечень сборочных единиц и деталей

| Но- мер ри- сун- ка | Но- мер пози- ции | Код | Наименование | Коли- чес- тво | Испол- нение | Примечание | З/ч |
|---------------------------------|----------------------------|--------------|--|----------------------|---------------------------------------|---|-----|
| 5 | 01 | 730534302300 | ДВЕРЦА | 1 | 00, 10 | Вариант А . Белый цвет. Доп. замены на дверцу 730534301903. Вариант Б | |
| | 01 | 730534302301 | ДВЕРЦА | 1 | 01, 11 | Вариант А. Белый цвет. Доп. замены на дверцу 730534301901. Вариант Б | |
| | 01 | 730534302302 | ДВЕРЦА | 1 | 02, 12 | Вариант А. Белый цвет. Доп. замены на дверцу 730534301902. Вариант Б | |
| | 01 | 730534302303 | ДВЕРЦА | 1 | 08, 18 | Вариант А. Серебритый цвет. Доп. замены на дверцу 730534301904. Вариант Б | |
| | 01 | 730534302304 | ДВЕРЦА | 1 | 06, 16 | Вариант А. Цвет "Посейдон" Доп. замены на дверцу 730534301905. Вариант Б | |
| | 03 | 771332100200 | ВТУЛКА | 2 | | | + |
| | 04 | 773318100400 | КРОНШТЕЙН | 1 | | | + |
| | 05 | 991297000422 | ВИНТ ВZ 4.8X9.5 TC+PZ ART021291 TT-0094-2009 Ф. TEVI | 2 | | | + |
| | 06 | 991297000421 | ВИНТ РТ 4X16 TC+PZ ART021289 TT-0094-2009 Ф. TEVI | 11 | | См. доп. замены | + |
| | 07 | 771165800600 | ОСНОВАНИЕ | 1 | 00-02, 06, 08, 10-12, 16, 18 | Действует до 19.02.2018 | + |
| | 07 | 771165800700 | ОСНОВАНИЕ | 1 | | Выведены исполнения 20-22,26,28,30-32,36,38 | + |
| | 08 | 771114101000 | ОБРАМЛЕНИЕ | 1 | 00, 01, 10, 11 | Белый цвет | + |
| | 08 | 771114101001 | ОБРАМЛЕНИЕ | 1 | 02, 12 | | + |
| | 08 | 771114101002 | ОБРАМЛЕНИЕ | 1 | 06, 16 | Цвет "Посейдон" | + |
| 08 | 771114101003 | ОБРАМЛЕНИЕ | 1 | 08, 18 | Серебристый цвет | + | |

Продолжение таблицы 5

| Но- мер ри- сун- ка | Но- мер пози- ции | Код | Наименование | Коли- чес- тво | Испол- нение | Примечание | З/ч |
|---------------------------------|----------------------------|--------------|--------------|----------------------|---|--|-----|
| | 08А | 730155600100 | ВКЛАДЫШ | 1 | | | + |
| | 09 | 774327100700 | КРЮЧОК | 1 | | Действует до 03.08.2016 | + |
| | 09 | 774327100701 | КРЮЧОК | 1 | | Действует до 19.02.2018 | + |
| | 09 | 774327101000 | КРЮЧОК | 1 | | | + |
| | 09А | 771511101100 | ОСЬ | 1 | | | + |
| | 09Б | 775357400900 | ПРУЖИНА | 1 | | | + |
| | 09В | 773311500300 | КРОНШТЕЙН | 1 | | | + |
| | 10 | 771232201000 | СТЕКЛО | 1 | | См. доп. замены | + |
| | 11 | 771114100800 | ОБРАМЛЕНИЕ | 1 | 00, 10 | | + |
| | 11 | 771114100801 | ОБРАМЛЕНИЕ | 1 | 01, 02, 06, 08, 11, 12, 16, 18 | | + |
| | 12 | 775333100500 | НАКЛАДКА | 1 | 00, 01, 06, 10, 11, 16 | | + |
| | 12 | 775333100501 | НАКЛАДКА | 1 | 02, 12 | | + |
| | 12 | 775333100502 | НАКЛАДКА | 1 | 08, 18 | | + |
| | 13 | 771114101200 | ОБРАМЛЕНИЕ | 1 | 22, 32 | | + |
| | 13 | 771114101201 | ОБРАМЛЕНИЕ | 1 | 20, 21, 30, 31 | Белый цвет Действует до 19.02.2018 | + |
| | 13 | 771114101202 | ОБРАМЛЕНИЕ | 1 | 26, 36 | Цвет "Посейдон" Действует до 19.02.2018 | + |
| | 13 | 771114101203 | ОБРАМЛЕНИЕ | 1 | 28, 38 | Серебристый цвет Действует до 19.02.2018 | + |
| | 14 | 774327100200 | КРЮЧОК | 1 | | | + |
| | 15 | 771511100300 | ОСЬ | 1 | | Выведены исполнения 20-22,26,28,30-32,36,38 | + |
| | 16 | 775357401000 | ПРУЖИНА | 1 | | | + |

Продолжение таблицы 5

| Но- мер ри- сун- ка | Но- мер пози- ции | Код | Наименование | Коли- чес- тво | Испол- нение | Примечание | З/ч |
|---------------------------------|----------------------------|--------------|--------------|----------------------|---|---|-----|
| | 17 | 775333100600 | НАКЛАДКА | 1 | 02, 12 | Выведены исполнения 22,26,32,36 | + |
| | 17 | 775333100601 | НАКЛАДКА | 1 | 00, 01, 06, 10, 11, 16 | Выведены исполнения 20,21,28,30,31,38 | + |
| | 17 | 775333100602 | НАКЛАДКА | 1 | 08, 18 | | + |
| | 18 | 771114101200 | ОБРАМЛЕНИЕ | 1 | 02, 12 | Белый цвет. Выведены исполнения 22,32 | + |
| | 18 | 771114101201 | ОБРАМЛЕНИЕ | 1 | 00, 01, 10, 11 | Белый цвет. Выведены исполнения 20,21,30,31 | + |
| | 18 | 771114101202 | ОБРАМЛЕНИЕ | 1 | 08, 18 | Цвет "Посейдон". Выведены исполнения 26,36 | + |
| | 18 | 771114101203 | ОБРАМЛЕНИЕ | 1 | 06, 16 | Серебристый цвет. Выведены исполнения 28,38 | + |
| | 19 | 771114101300 | ОБРАМЛЕНИЕ | 1 | 00, 10 | Выведены исполнения 20,30 | + |
| | 19 | 771114101301 | ОБРАМЛЕНИЕ | 1 | 01, 02, 06, 08, 11, 12, 16, 18 | Выведены исполнения 21,22,26,28,31,32,36,38 | + |

3 Алфавитный указатель

Перечень сборочных единиц и деталей, расположенных в алфавитном порядке, указан в таблице 6.

Таблица 6

| Код | Наименование | Номер рисунка | Номер позиции | З/ ч |
|--------------|--|------------------|------------------|---------|
| 730144405308 | КОРПУС | 1 | 04 | + |
| 730144405309 | КОРПУС | 1 | 04 | + |
| 730144405312 | КОРПУС | 1 | 04 | + |
| 730144405313 | КОРПУС | 1 | 04 | + |
| 730144405316 | КОРПУС | 1 | 04 | + |
| 730144405317 | КОРПУС | 1 | 04 | + |
| 773541601602 | ДИСПЛЕЙ | 2 | 04 | + |
| 773541601606 | ДИСПЛЕЙ | 2 | 04 | + |
| 773541601610 | ДИСПЛЕЙ | 2 | 04 | + |
| 908092005200 | АКВАСТОП 500-007 ТТ-0107-2009 Ф.ЕКІ D.O.O | 1 | 32 | + |
| 908092002858 | АМОТИЗАТОР RD18S 100N (С КРОНШТЕЙНОМ) ТТ-0030-2009 Ф.SUSPA | 4 | 30 | + |
| 730112604900 | БАК | 4 | 08А | + |
| 730112604901 | БАК | 4 | 08А | + |
| 730112608300 | БАК 40/1200 | 4 | 01А | |
| 771615200100 | БАЛЛОН | 4 | 49 | + |
| 730414603500 | БАРАБАН | 4 | 18А | + |
| 991297000417 | ВИНТ В 3.9X19 ТЕ С/В ART021285 ТТ-0094-2009 Ф.TEVI | 4 | 07 | + |
| 991297000458 | ВИНТ В 6.3X80 ТЕ С/В ART021293 ТТ-0094-2009 Ф.TEVI | 1 | 10 | + |
| 991297000419 | ВИНТ ВZ 4.2X10 TC+PZ Z 18 ART021509 ТТ-0094-2009 Ф.TEVI | 1 | 19 | + |
| 991297000422 | ВИНТ ВZ 4.8X9.5 TC+PZ ART021291 ТТ-0094-2009 Ф.TEVI | 1 | 08 | + |
| 991297000422 | ВИНТ ВZ 4.8X9.5 TC+PZ ART021291 ТТ-0094-2009 Ф.TEVI | 2 | 16А | + |
| 991297000422 | ВИНТ ВZ 4.8X9.5 TC+PZ ART021291 ТТ-0094-2009 Ф.TEVI | 3 | 05 | + |
| 991297000422 | ВИНТ ВZ 4.8X9.5 TC+PZ ART021291 ТТ-0094-2009 Ф.TEVI | 5 | 05 | + |
| 991297000548 | ВИНТ DJ6.0X27 ART121284-2 ТТ-0094-2009 Ф.ZPS LTD WIESLAW GAWEL | 4 | 22 | + |
| 991297000571 | ВИНТ M4X10 ART021509-2 ТТ-0094-2009 Ф.ZPS LTD WIESLAW GAWEL | 1 | 19 | + |
| 991297000403 | ВИНТ M8X20 TS X 40 ART021295 ТТ-0094-2009 Ф.TEVI | 4 | 03 | + |
| 991297000535 | ВИНТ M8X27 TSX40 ART021283 ТТ-0094-2009 Ф.TEVI | 4 | 17 | + |
| 991297000451 | ВИНТ MS10X30.5 ART021282-2 ТТ-0094-2009 Ф.ZPS LTD WIESLAW GAWEL | 4 | 26 | + |
| 991297000412 | ВИНТ PT 10X75 TMT C/F TORX 40 ART021280 ТТ-0094-2009 Ф.TEVI | 4 | 11 | + |
| 991297000556 | ВИНТ PT 3X10 TC+PZ ART021600-33 ТТ-0437-2011 Ф.QIDONG HUITONG SCREW FACTORY | 2 | 15 | + |
| 991297000420 | ВИНТ PT 4X10 TC+PZ ART021290 ТТ-0094-2009 Ф.TEVI | 1 | 29А | + |
| 991297000421 | ВИНТ PT 4X16 TC+PZ ART021289 ТТ-0094-2009 Ф.TEVI | 1 | 29 | + |
| 991297000421 | ВИНТ PT 4X16 TC+PZ ART021289 ТТ-0094-2009 Ф.TEVI | 2 | 26 | + |
| 991297000421 | ВИНТ PT 4X16 TC+PZ ART021289 ТТ-0094-2009 Ф.TEVI | 5 | 06 | + |
| 991297000425 | ВИНТ PT 8X20 ТЕ С/В ART021382 ТТ-0094-2009 Ф.TEVI | 4 | 45 | + |
| 991284832131 | ВИНТ PT 4.8/8-9 ART025882-33 ТТ-0437-2011 Ф.QIDONG HUITONG SCREW FACTORY | 1 | 17А | + |
| 991297000530 | ВИНТ SF 4X10 TC+PZ ART021288 ТТ-0094-2009 Ф.TEVI | 1 | 22А | + |
| 730161100100 | ВИНТ БЛОКИРОВОЧНЫЙ | 1 | 09 | + |
| 730155600100 | ВКЛАДЫШ | 5 | 08А | + |
| 771237100100 | ВСТАВКА | 2 | 17 | + |
| 771215100100 | ВТУЛКА | 1 | 12 | + |
| 771334100100 | ВТУЛКА | 1 | 13 | + |
| 771314100100 | ВТУЛКА | 4 | 09 | + |
| 771332100200 | ВТУЛКА | 5 | 03 | + |

Продолжение таблицы 6

| Код | Наименование | Номер рисунка | Номер позиции | 3/ ч |
|--------------|---|------------------|------------------|---------|
| 991283835028 | ГАЙКА М10-6Н.04.0112 ГОСТ 5927-70 | 1 | 03 | + |
| 991283835043 | ГАЙКА М10-6Н.04.019 ГОСТ 5916-70 | 1 | 03 | + |
| 991297000002 | ГАЙКА М6 UNI 5588 ARTCO0540 ТТ-0094-2009 Ф.ТЕVI | 4 | 32 | + |
| 773522406900 | ГРЕБЕНЬ | 4 | 19А | + |
| 908092001790 | ДАТЧИК-РЕЛЕ УРОВНЯ HD 505 G U3 01 ТТ-0506-2012 Ф.МЕТАLFLEX | 1 | 23А | + |
| 730534302300 | ДВЕРЦА | 5 | 01 | |
| 730534302301 | ДВЕРЦА | 5 | 01 | |
| 730534302302 | ДВЕРЦА | 5 | 01 | |
| 730534302303 | ДВЕРЦА | 5 | 01 | |
| 730534302304 | ДВЕРЦА | 5 | 01 | |
| 775857700100 | ДЕРЖАТЕЛЬ | 1 | 05 | + |
| 775857700300 | ДЕРЖАТЕЛЬ | 1 | 05 | + |
| 775858401400 | ДЕРЖАТЕЛЬ | 1 | 07 | + |
| 775365500600 | ДЕРЖАТЕЛЬ | 4 | 42 | + |
| 771119600100 | ДИСК | 2 | 03 | + |
| 771119600101 | ДИСК | 2 | 03 | + |
| 730112608600 | ДИСПЕНСЕР | 3 | 08 | |
| 773541601600 | ДИСПЛЕЙ | 2 | 04 | + |
| 773541601601 | ДИСПЛЕЙ | 2 | 04 | + |
| 768562405200 | ЖГУТ | 1 | 21 | + |
| 768562405202 | ЖГУТ | 1 | 21 | + |
| 768562408500 | ЖГУТ | 1 | 21 | + |
| 768562408501 | ЖГУТ | 1 | 21 | + |
| 768562408502 | ЖГУТ | 1 | 21 | + |
| 772318101190 | ЗАГЛУШКА | 4 | 10Б | + |
| 771162100100 | ЗАГЛУШКА | 1 | 05А | + |
| 775858401500 | ЗАЖИМ | 1 | 24А | + |
| 908092002307 | ЗАЖИМ "UNIFIL" BEA 079 ТТ-0098-2009 Ф.СІМА SPA | 4 | 41 | + |
| 908092002300 | ЗАЖИМ "YDNAC" 8010086 ТТ-0098-2009 Ф.СІМА SPA | 4 | 50 | + |
| 908092002301 | ЗАЖИМ "YDNAC" 8010148 ТТ-0098-2009 Ф.СІМА SPA | 3 | 02 | + |
| 908092002301 | ЗАЖИМ "YDNAC" 8010148 ТТ-0098-2009 Ф.СІМА SPA | 4 | 36 | + |
| 908092002302 | ЗАЖИМ "YDNAC" 8010350 ТТ-0098-2009 Ф.СІМА SPA | 4 | 34 | + |
| 908092002303 | ЗАЖИМ "YDNAC" 8010388 ТТ-0098-2009 Ф.СІМА SPA | 4 | 38 | + |
| 908092002303 | ЗАЖИМ "YDNAC" 8010388 ТТ-0098-2009 Ф.СІМА SPA | 4 | 48 | + |
| 908092002330 | ЗАЖИМ PRO/0196 ТТ-0098-2009 Ф.СІМА SPA | 4 | 06 | + |
| 773114201900 | КЛАВИШИ | 2 | 05 | + |
| 773114201901 | КЛАВИШИ | 2 | 05 | + |
| 773114202000 | КЛАВИШИ | 2 | 08 | + |
| 771239202000 | КНОПКА | 2 | 18 | + |
| 771239202002 | КНОПКА | 2 | 18 | + |
| 771239202001 | КНОПКА | 2 | 20 | + |
| 771239202003 | КНОПКА | 2 | 20 | + |
| 771239201900 | КНОПКА | 2 | 24 | + |
| 771239201901 | КНОПКА | 2 | 24 | + |
| 775751500600 | КОЛПАЧОК | 3 | 13 | + |
| 773521403800 | КОНТЕЙНЕР | 3 | 14 | + |
| 774535600100 | КОРОБ | 1 | 24 | + |
| 773127300400 | КОРОБ ФИЛЬТРА | 1 | 31 | + |
| 730144405300 | КОРПУС | 1 | 04 | + |
| 730144405309 | КОРПУС | 1 | 04 | + |
| 730144405313 | КОРПУС | 1 | 04 | + |
| 730144405317 | КОРПУС | 1 | 04 | + |
| 773114201800 | КОРПУС | 2 | 13 | + |
| 773114201700 | КОРПУС | 2 | 16 | + |
| 773541601700 | КОРПУС | 3 | 04 | + |
| 773541601701 | КОРПУС | 3 | 04 | + |

Продолжение таблицы 6

| Код | Наименование | Номер рисунка | Номер позиции | 3/ ч |
|--------------|---|------------------|------------------|---------|
| 773541601702 | КОРПУС | 3 | 04 | + |
| 774542200900 | КРОНШТЕЙН | 1 | 18 | + |
| 774532201100 | КРОНШТЕЙН | 1 | 23 | + |
| 774147800200 | КРОНШТЕЙН | 3 | 16 | + |
| 773318100400 | КРОНШТЕЙН | 5 | 04 | + |
| 773311500300 | КРОНШТЕЙН | 5 | 09В | + |
| 730515600701 | КРЫШКА | 1 | 17 | + |
| 730515600705 | КРЫШКА | 1 | 17 | + |
| 730515600706 | КРЫШКА | 1 | 17 | + |
| 730125102500 | КРЫШКА | 3 | 07 | + |
| 730126101502 | КРЫШКА БАКА | 4 | 13 | |
| 772422700901 | КРЫШКА БАКА | 4 | 21 | + |
| 773522102600 | КРЫШКА ФИЛЬТРА | 1 | 30Б | + |
| 773522102601 | КРЫШКА ФИЛЬТРА | 1 | 30Б | + |
| 773522102602 | КРЫШКА ФИЛЬТРА | 1 | 30Б | + |
| 774327100700 | КРЮЧОК | 5 | 09 | + |
| 774327100701 | КРЮЧОК | 5 | 09 | + |
| 774327101000 | КРЮЧОК | 5 | 09 | + |
| 774327100200 | КРЮЧОК | 5 | 14 | + |
| 730112200800 | ЛОТОК | 3 | 11 | |
| 730112200802 | ЛОТОК | 3 | 11 | |
| 730112200803 | ЛОТОК | 3 | 11 | |
| 908092001584 | МОДУЛЬ ЭЛЕКТРОННЫЙ MAC110-2 ТТ-0522-2013 Ф.НИАКОМ | 2 | 14 | + |
| 908092003103 | МАНЖЕТА УПЛОТНИТЕЛЬНАЯ BAESLX7 35-62-8.5/10.5 ТТ-0079-2009 Ф.FREUDENBERG SIMRIT GMBH&CO KG | 4 | 15 | |
| 730125102401 | МОДУЛЬ ЭЛЕКТРОННЫЙ | 2 | 07 | + |
| 730266100702 | МУФТА СЛИВА | 4 | 39 | + |
| 775252200802 | МУФТА СЛИВА | 4 | 39А | + |
| 775333100500 | НАКЛАДКА | 5 | 12 | + |
| 775333100501 | НАКЛАДКА | 5 | 12 | + |
| 775333100502 | НАКЛАДКА | 5 | 12 | + |
| 775333100600 | НАКЛАДКА | 5 | 17 | + |
| 775333100601 | НАКЛАДКА | 5 | 17 | + |
| 775333100602 | НАКЛАДКА | 5 | 17 | + |
| 730155500100 | НОЖКА | 1 | 01 | + |
| 771114101000 | ОБРАМЛЕНИЕ | 5 | 08 | + |
| 771114101001 | ОБРАМЛЕНИЕ | 5 | 08 | + |
| 771114101002 | ОБРАМЛЕНИЕ | 5 | 08 | + |
| 771114101003 | ОБРАМЛЕНИЕ | 5 | 08 | + |
| 771114100800 | ОБРАМЛЕНИЕ | 5 | 11 | + |
| 771114100801 | ОБРАМЛЕНИЕ | 5 | 11 | + |
| 771114101200 | ОБРАМЛЕНИЕ | 5 | 13 | + |
| 771114101201 | ОБРАМЛЕНИЕ | 5 | 13 | + |
| 771114101202 | ОБРАМЛЕНИЕ | 5 | 13 | + |
| 771114101203 | ОБРАМЛЕНИЕ | 5 | 13 | + |
| 771114101200 | ОБРАМЛЕНИЕ | 5 | 18 | + |
| 771114101201 | ОБРАМЛЕНИЕ | 5 | 18 | + |
| 771114101202 | ОБРАМЛЕНИЕ | 5 | 18 | + |
| 771114101203 | ОБРАМЛЕНИЕ | 5 | 18 | + |
| 771114101300 | ОБРАМЛЕНИЕ | 5 | 19 | + |
| 771114101301 | ОБРАМЛЕНИЕ | 5 | 19 | + |
| 730131900200 | ОПОРА | 1 | 02 | + |
| 775318200200 | ОПОРА | 1 | 14 | + |
| 775318200300 | ОПОРА | 1 | 14 | + |
| 775318200300 | ОПОРА | 4 | 16 | + |
| 773521403700 | ОСНОВАНИЕ | 3 | 09 | + |
| 771165800600 | ОСНОВАНИЕ | 5 | 07 | + |

Продолжение таблицы 6

| Код | Наименование | Номер рисунка | Номер позиции | 3/ ч |
|--------------|--|------------------|------------------|---------|
| 771165800700 | ОСНОВАНИЕ | 5 | 07 | + |
| 771511101100 | ОСЬ | 5 | 09А | + |
| 771511100300 | ОСЬ | 5 | 15 | + |
| 773564100400 | ПАНЕЛЬ ЗАДНЯЯ | 1 | 06 | + |
| 773564100401 | ПАНЕЛЬ ЗАДНЯЯ | 1 | 06 | + |
| 773564100402 | ПАНЕЛЬ ЗАДНЯЯ | 1 | 06 | + |
| 730141205307 | ПАНЕЛЬ УПРАВЛЕНИЯ | 2 | 01 | |
| 730141205347 | ПАНЕЛЬ УПРАВЛЕНИЯ | 2 | 01 | |
| 730141205348 | ПАНЕЛЬ УПРАВЛЕНИЯ | 2 | 01 | |
| 730141205358 | ПАНЕЛЬ УПРАВЛЕНИЯ | 2 | 01 | |
| 730141205359 | ПАНЕЛЬ УПРАВЛЕНИЯ | 2 | 01 | |
| 773522409407 | ПАНЕЛЬ УПРАВЛЕНИЯ | 2 | 02 | + |
| 773522409435 | ПАНЕЛЬ УПРАВЛЕНИЯ | 2 | 02 | + |
| 773522409436 | ПАНЕЛЬ УПРАВЛЕНИЯ | 2 | 02 | + |
| 775252400200 | ПАТРУБОК | 4 | 51 | + |
| 775252400500 | ПАТРУБОК | 4 | 51 | + |
| 774163100100 | ПЕРЕГОРОДКА | 3 | 10 | + |
| 773561605000 | ПОДДОН | 1 | 33 | + |
| 908092004002 | ПОДШИПНИК 6205-2Z/C3 ТТ-0040-2009 Ф.SKf | 4 | 08 | |
| 908092004012 | ПОДШИПНИК 6206-C-2Z-C3 ТТ-0041-2009 Ф.FAG | 4 | 14 | + |
| 774163501300 | ПРОТИВОВЕС | 4 | 12А | + |
| 730433600800 | ПРОТИВОВЕС | 4 | 25А | + |
| 775355200300 | ПРУЖИНА | 1 | 27 | + |
| 775351200700 | ПРУЖИНА | 2 | 21 | + |
| 775355300503 | ПРУЖИНА | 4 | 10 | + |
| 775355301200 | ПРУЖИНА | 4 | 10 | + |
| 775351201100 | ПРУЖИНА | 4 | 23 | + |
| 775357400900 | ПРУЖИНА | 5 | 09Б | + |
| 775357401000 | ПРУЖИНА | 5 | 16 | + |
| 908092003020 | РЕМЕНЬ 5EPJ1166 ТТ-0033-2009 Ф.ОРТIBELT | 4 | 02 | + |
| 730365800900 | РУЧКА | 2 | 23 | + |
| 730365800901 | РУЧКА | 2 | 23 | + |
| 771239201800 | РУЧКА | 2 | 25 | + |
| 775378401200 | РУЧКА ДИСПЕНСЕРА | 3 | 15 | + |
| 775378401202 | РУЧКА ДИСПЕНСЕРА | 3 | 15 | + |
| 775378401203 | РУЧКА ДИСПЕНСЕРА | 3 | 15 | + |
| 775575401500 | СВЕТОВОД | 2 | 09 | + |
| 775575401100 | СВЕТОВОД | 2 | 10 | + |
| 775575401300 | СВЕТОВОД | 2 | 11 | + |
| 775575401400 | СВЕТОВОД | 2 | 19 | + |
| 771232201000 | СТЕКЛО | 5 | 10 | + |
| 902224910109 | СТЯЖКА ПОЛИАМИДНАЯ 4-160967-2 ТТ-0143-2009 Ф.AMP | 1 | 22 | + |
| 730153100400 | СТЯЖКА-ХОМУТ | 1 | 25 | + |
| 772318101700 | ТРУБКА | 3 | 06 | + |
| 772318101701 | ТРУБКА | 3 | 06 | + |
| 772318100701 | ТРУБКА | 4 | 09А | + |
| 772318100900 | ТРУБКА | 4 | 10А | + |
| 908092001632 | ТЭН SA14 03239 ТТ-0444-2012 Ф.BLECKMANN | 4 | 46 | + |
| 774311300200 | ТЯГА | 1 | 30А | + |
| 774672500400 | УПЛОТНИТЕЛЬ | 4 | 20 | + |
| 775251100900 | УПЛОТНИТЕЛЬ ДВЕРЦЫ | 4 | 24 | + |
| 775251100901 | УПЛОТНИТЕЛЬ ДВЕРЦЫ | 4 | 24 | + |
| 908092001040 | ФИЛЬТР РАДИОПОМЕХ LCR 095.21204.00 ТТ-0202-2009 Ф.LCR ELECTRONICS (KUNSHAN) CO. LTD | 1 | 20 | + |
| 773434301000 | ФИКСАТОР | 2 | 12 | + |
| 775372500300 | ХОМУТ | 1 | 26 | + |

Продолжение таблицы 6

| Код | Наименование | Номер рисунка | Номер позиции | 3/ ч |
|--------------|--|------------------|------------------|---------|
| 908092001301 | ШЛАНГ НАЛИВНОЙ SL EPP-WS L=1,5 М ТТ-0051-2009 Ф.REFLEX | 3 | 01 | + |
| 071114100100 | ШАЙБА | 1 | 11 | + |
| 775849100700 | ШАЙБА | 4 | 04 | + |
| 775849100600 | ШАЙБА | 4 | 11А | + |
| 071114100100 | ШАЙБА | 4 | 31 | + |
| 775849100900 | ШАЙБА | 4 | 44 | + |
| 908092001222 | ШАР 551G1157 ТТ-0043-2009 Ф.OLDRATI | 4 | 40 | + |
| 771239400400 | ШКИВ | 4 | 05 | + |
| 908092001311 | ШЛАНГ СЛИВНОЙ L=1,93 М ТТ-0032-2009 Ф.REFLEX | 4 | 47 | + |
| 908092001319 | ШЛАНГ СЛИВНОЙ ГОФРИРОВАННЫЙ SB-SHGP-30/8 ТТ-0487-2012 Ф.СТОМИЛБЕЛ | 4 | 37 | + |
| 768563100700 | ШНУР СЕТЕВОЙ | 1 | 16 | + |
| 768563100701 | ШНУР СЕТЕВОЙ | 1 | 16 | + |
| 768563100900 | ШНУР СЕТЕВОЙ | 1 | 16 | + |
| 775835400100 | ШТИФТ АМОТИЗАТОРА | 4 | 29 | + |
| 774516900300 | ШТОРКА | 3 | 12 | + |
| 908092000846 | ЭЛЕКТРОДВИГАТЕЛЬ СА32-002 ТТ-0058-2009 Ф.IDEAMOTORE | 4 | 43 | + |
| 908092001890 | ЭЛЕКТРОЗАМОК БЛОКИРОВКИ ДВЕРЦЫ DL-S2 (36800025) ТТ-0451-2012 Ф.ВITRON | 1 | 28 | + |
| 908092001903 | ЭЛЕКТРОЗАМОК БЛОКИРОВКИ ДВЕРЦЫ ZV-449 T2-01 ТТ-0443-2012 Ф.МЕТАLFLEX | 1 | 28 | + |
| 908082519513 | ЭМБЛЕМА 250-35 401.32-0.0.118 ТБ | 2 | 06 | + |
| 908082519519 | ЭМБЛЕМА 250-39 401.32-0.0.118 ТБ | 2 | 06 | + |
| 908082519516 | ЭМБЛЕМА 250-43 401.32-0.0.118 ТБ | 2 | 06 | + |
| 090167450026 | ЭЛЕКТРОДВИГАТЕЛЬ 1BA6745-2-0026 ТУ ВУ 100010198.075-2011 | 4 | 43 | + |
| 908092004511 | ЭЛЕКТРОКЛАПАН EV-218 (000771) ТТ-0478-2012 Ф.ЕКI D.O.O. | 3 | 03 | + |
| 908092000906 | ЭЛЕКТРОНАСОС DP25-2001 ТТ-0497-2012 Ф.TONLON MOTOR | 4 | 35 | + |
| 908092000902 | ЭЛЕКТРОНАСОС EP1A5BF205 ТТ-0085-2009 Ф.ARYLUX | 4 | 35 | + |
| 908082525018 | ЭМБЛЕМА 250-18 401.32-0.0.118 ТБ | 2 | 11А | + |
| 908082525017 | ЭМБЛЕМА 250-17 401.32-0.0.118 ТБ | 2 | 22 | + |

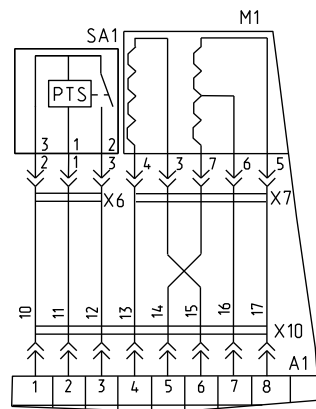


Рисунок А.3- Схема электрическая принципиальная и соединений
СМА 60У1210-XX, СМА 70С1410-XX
Остальное см. рис. 1

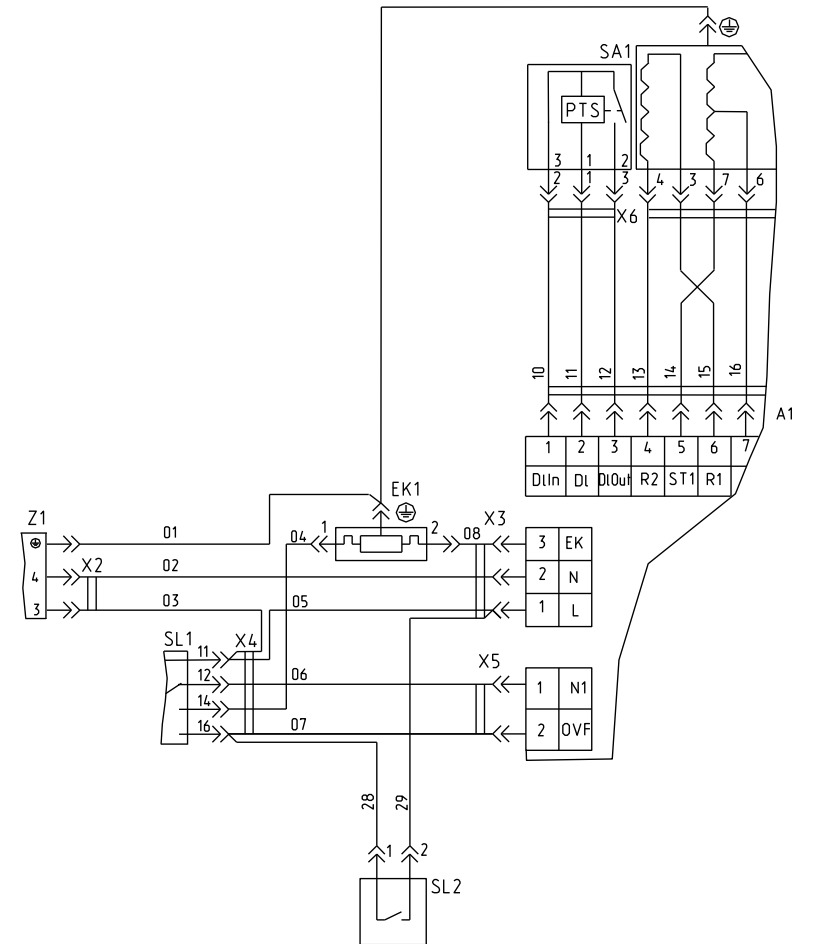


Рисунок А.4- Схема электрическая принципиальная и соединений
СМА 60У1210-А-XX, СМА 70С1410-А-XX
Остальное см. рис. 1

Таблица А.1

| Поз. обознач. | Наименование | Кол | Примечание |
|---------------|---|-----|--|
| A1 | Модуль электронный (см. таблицу А.2) | 1 | |
| BK1 | Датчик температурный K276/4.8 ТТ-0404-2011 ф.Epcos | 1 | |
| EK1 | ТЭН (см. таблицу А.2) | 1 | |
| M1 | Электродвигатель (см. таблицу А.2) | 1 | |
| M2 | Электродвигатель электронасоса PSB-01 ТТ-0262-2010 ф.Zhongshan City Fudi Electrical Co., Ltd электродвигатель электронасоса DP25-2001 ТТ-0497-2012 ф. Tonlon motor или электродвигатель электронасоса B30-6AZ ТТ-0016-2008 ф.Liangmen Hanyu Electrical или электродвигатель электронасоса РСХ-30G ТТ-0683-2017 ф.Changzhou Fuhua Electrical Co., Ltd | 1 | |
| SA1 | Электрозамок блокировки двери ZV-449 Т2-01 ТТ-0443-2012 ф.METALFLEX или электрозамок блокировки двери KM ТТ-0311-2010 ф.WENZHOU TIANJIAN ELECTRIC CO. LTD или электрозамок блокировки двери DAO54 ТТ-0721-2018 ф.ROLD | 1 | |
| SL1 | Датчик-реле уровня (см. таблицу А.2) | 1 | |
| SL2 | Выключатель "Аквастоп" 500-007 ТТ-0107-2009 ф.EKI d.o.o. | 1 | |
| X1 | Вилка опрессованная 57-16-250-60227 IEC53 3x1.0-1.7-4-B33B ТУ ВУ 200194876.006-2007 или вилка опрессованная 83-16-250-60227 IEC53 3x1.0-1.7-Г1-1 ТУ ВУ 400083186.079-2011 или вилка опрессованная 007-16-250-60227 IEC53 3x1.0-1.7-Б2-5 ТУ ВУ 700063643.001-2010 или вилка опрессованная 40-16-250-60227 IEC53 3x1.0-1.7-Б2-5 ТУ ВУ 700063643.001-2010 или вилка опрессованная P-23 -16-250-H05VV-F 3G 1.0-1.7 ТТ-0199-2009 ф."Start" или вилка опрессованная S22-16-250-H05VV-F 3G 1.0-1.7 ТТ-0429-2011 ф.Patelec Elrena или AU-003-16-250-H05VV-F 3G 1,0-1,7 ТТ-0339-2011 ф.Ningbo Aurich Electronics Co., Ltd | 1 | ПЧУП "Промдрус" ОАО "Беларускабель" ЧУП "Контакт-Бобруйск" ЧУП "Контакт-Бобруйск" |
| Y1, Y2 | Электроклапан EV218 (000771) ТТ-0478-2012 ф.EKI d.o.o. или электроклапан V28 ТТ-0561-2013 ф.Invensys или электроклапан 10050327 ТТ-0562-2013 ф.ELTEK или электроклапан DST2030-6511 ТТ-0593-2014 ф.YANGZOU JAVA ELECTRIC CO., LTD | 2 | |
| Z1 | Фильтр радиопомех X17-1 ТТ-0269-2010 ф.Miflex S.A. или фильтр радиопомех LCR 095.21204.00 ТТ-0202-2009 ф.LCR Electronics (Kunshan) Co. Ltd. или фильтр радиопомех LCR 095.21204 ТТ-0490-2012 ф.LCR Electronics (Kunshan) Co. Ltd. или Фильтр радиопомех KNL 3524 ТТ-0682-2017 ф. Iskra или Фильтр радиопомех LCR 116.014 FPS250/12 ТУ 02-10.116.012ТУ | 1 | ЗАО "FINOTEC" |

Таблица А.2

| Обозначение | Рис. | А1 | Версия ПО | Файл ПСИ |
|------------------|------|---|-----------|--|
| СМА 70С1210-XX | А.1 | Модуль электронный МАС110-1 ТТ-0522-2013 ф.НИАКОМ или модуль электронный МАС110-1 ТТ-0522-2013 ф.ЭлектроКонтинент или модуль электронный МАС110-1 ТТ-0522-2013 ф. Yumi Developement Limited или модуль электронный МАС110-1 ТТ-0522-2013 ф. Shenzhen Topband Co., Ltd или модуль электронный АВ001 ТТ-0564-2014 ф. E.G.O. | КВКЕДС06F | 70С1210_А_Т_(400-550-700)_08-03-2016.i2c |
| | | | | |
| СМА 70С1210-А-XX | А.2 | Модуль электронный МАС110-1 ТТ-0522-2013 ф.НИАКОМ или модуль электронный МАС110-1 ТТ-0522-2013 ф.ЭлектроКонтинент или модуль электронный МАС110-1 ТТ-0522-2013 ф. Yumi Developement Limited или модуль электронный МАС110-1 ТТ-0522-2013 ф. Shenzhen Topband Co., Ltd или модуль электронный АВ001 ТТ-0564-2014 ф. E.G.O. | КВКЕДС06F | 70С1210_А_Т_(400_550_700)_08-03-2016.i2c |
| | | | | |
| СМА 60У1210-XX | А.3 | Модуль электронный МАС110-2 ТТ-0522-2013 ф.НИАКОМ или модуль электронный МАС110-2 ТТ-0522-2013 ф.ЭлектроКонтинент или модуль электронный МАС110-2 ТТ-0522-2013 ф. Yumi Developement Limited или модуль электронный МАС110-2 ТТ-0522-2013 ф. Shenzhen Topband Co., Ltd или модуль электронный АВ002 ТТ-0564-2014 ф. E.G.O. | КВКЕДС06F | 60У1210_А_Т_(300_450_600)_08-03-2016.i2c |
| | | | | |
| СМА 60У1210-А-XX | А.4 | Модуль электронный МАС110-2 ТТ-0522-2013 ф.НИАКОМ или модуль электронный МАС110-2 ТТ-0522-2013 ф.ЭлектроКонтинент или модуль электронный МАС110-2 ТТ-0522-2013 ф. Yumi Developement Limited или модуль электронный МАС110-2 ТТ-0522-2013 ф. Shenzhen Topband Co., Ltd или модуль электронный АВ002 ТТ-0564-2014 ф. E.G.O. | КВКЕДС06F | 60У1210_А_Т_(300_450_600)_08-03-2016.i2c |
| | | | | |
| СМА 70С1410-XX | А.3 | Модуль электронный МАС110-2 ТТ-0522-2013 ф.НИАКОМ или модуль электронный МАС110-2 ТТ-0522-2013 ф.ЭлектроКонтинент или модуль электронный МАС110-2 ТТ-0522-2013 ф. Yumi Developement Limited или модуль электронный МАС110-2 ТТ-0522-2013 ф. Shenzhen Topband Co., Ltd или модуль электронный АВ002 ТТ-0564-2014 ф. E.G.O. | КВКЕДС06F | |
| | | | | |
| СМА 70С1410-А-XX | А.4 | Модуль электронный МАС110-2 ТТ-0522-2013 ф.НИАКОМ или модуль электронный МАС110-2 ТТ-0522-2013 ф.ЭлектроКонтинент или модуль электронный МАС110-2 ТТ-0522-2013 ф. Yumi Developement Limited или модуль электронный МАС110-2 ТТ-0522-2013 ф. Shenzhen Topband Co., Ltd или модуль электронный АВ002 ТТ-0564-2014 ф. E.G.O. | КВКЕДС06F | |
| | | | | |

Продолжение таблицы А.2

| Обозначение | Рис. | M1 | EK1 | SL1 |
|------------------|------|---|---|--|
| СМА 70С1210-XX | A.1 | Электродвигатель 1BA6750-2-0027 ТУ ВУ 100010198.075-2011 или электродвигатель 1BA6750-2-0027-01 ТУ ВУ 100010198.075-2011 | ТЭН SA14 03238 ТТ-0444-2012 ф.Bleckmann или ТЭН WABEN6610 ТТ-0498-2012 ф.HANGZOU KAWAI ELECTRIC CO. LTD или ТЭН NW84TF Q1001 ТТ-0705-2017 ф. IRCA | Датчик-реле уровня HD 505 G S1 02 ТТ-0597-2014 ф.Metalflex или датчик-реле уровня KS-3-75-55/300 ТТ-0595-2014 ф. Wenzhou Tianjian Electric Co., LTD |
| СМА 70С1210-A-XX | A.2 | | | |
| СМА 60У1210-XX | A.3 | Электродвигатель 1BA6745-2-0026 ТУ ВУ 100010198.075-2011 или электродвигатель 1BA6745-2-0026-01 ТУ ВУ 100010198.075-2011 | ТЭН SA14 03239 ТТ-0444-2012 ф.Bleckmann или ТЭН WABEN6611 ТТ-0498-2012 ф.HANGZOU KAWAI ELECTRIC CO. LTD или ТЭН NW84TF Q1002 ТТ-0705-2017 ф. IRCA | Датчик-реле уровня HD 505 G U3 01 ТТ-0597-2014 ф.Metalflex или датчик-реле уровня KS-3-81-61/300 ТТ-0595-2014 ф. Wenzhou Tianjian Electric Co., LTD |
| СМА 60У1210-A-XX | A.4 | | | |
| СМА 70С1410-XX | A.3 | Электродвигатель 1BA6760-2-0030 ТУ ВУ 100010198.075-2011 или электродвигатель 1BA6760-2-0030-01 ТУ ВУ 100010198.075-2011 | ТЭН SA14 03238 ТТ-0444-2012 ф.Bleckmann или ТЭН WABEN6610 ТТ-0498-2012 ф.HANGZOU KAWAI ELECTRIC CO. LTD или ТЭН NW84TF Q1001 ТТ-0705-2017 ф. IRCA | Датчик-реле уровня HD 505 G S1 02 ТТ-0597-2014 ф.Metalflex или датчик-реле уровня KS-3-75-55/300 ТТ-0595-2014 ф. Wenzhou Tianjian Electric Co., LTD |
| СМА 70С1410-A-XX | A.4 | | | |

Таблица А.3

| Обозначение провода | Откуда идет | Куда поступает | Данные провода | Примечание |
|---------------------|-------------|----------------|------------------------------------|------------|
| 01 | Z1:⊕ | EK1:⊕ | 1,00 мм ² зелено-желтый | |
| 02 | Z1:4-X2:1 | A1-X3:2 | 1,00 мм ² синий | |
| 03 | Z1:3-X2:2 | SL1-X4:3 | 1,00 мм ² коричневый | |
| 04 | SL1-X4:2 | EK1:1 | 1,00 мм ² белый | |
| 05 | SL1-X4:3 | A1-X3:1 | 0,75 мм ² коричневый | |
| 06 | SL1-X4:1 | A1-X5:1 | 0,75 мм ² коричневый | |
| 07 | SL1-X4:4 | A1-X5:2 | 0,75 мм ² красный | |
| 08 | A1-X3:3 | EK1:2 | 1,00 мм ² красный | |
| 09 | EK1:⊕ | M1:⊕ | 1,00 мм ² зелено-желтый | |
| 10 | A1-X10:1 | SA1:4-X6:2 | 0,75 мм ² коричневый | |
| 11 | A1-X10:2 | SA1:3-X6:3 | 0,75 мм ² синий | |
| 12 | A1-X10:3 | SA1:5-X6:1 | 0,75 мм ² красный | |
| 13 | A1-X10:4 | M1-X7:4 | 0,75 мм ² красный | |
| 14 | A1-X10:5 | M1-X7:7 | 0,75 мм ² красный | |
| 15 | A1-X10:6 | M1-X7:3 | 0,75 мм ² красный | |
| 16 | A1-X10:7 | M1-X7:6 | 0,75 мм ² красный | |
| 17 | A1-X10:8 | M1-X7:5 | 0,75 мм ² красный | |
| 18 | A1-X11:1 | Y1:2 | 0,50 мм ² синий | |
| 19 | A1-X11:2 | M2-X9:1 | 0,75 мм ² синий | |
| 20 | A1-X11:3 | M2-X9:2 | 0,75 мм ² синий | |
| 21 | A1-X11:4 | Y1:1 | 0,50 мм ² синий | |
| 22 | A1-X11:5 | Y1:2 | 0,50 мм ² синий | |
| 23 | Y1:2 | Y2:2 | 0,50 мм ² синий | |
| 24 | A1-X11:6 | M1-X7:2 | 0,75 мм ² красный | |
| 25 | A1-X11:7 | M1-X7:1 | 0,75 мм ² красный | |
| 26 | A1-X11:8 | BK1-X8:1 | 0,75 мм ² синий | |
| 27 | A1-X11:9 | BK1-X8:2 | 0,75 мм ² синий | |
| 28 | SL1-X4:4 | SL2:1 | 0,50 мм ² синий | |
| 29 | A1-X3:1 | SL2:4 | 0,50 мм ² синий | |

Приложение Б
Допустимые замены деталей

Таблица Б.1

| Но- мер ри- сун- ка | Но- мер пози- ции | Код | Наименование | Допустимая замена | | Коли- чес- тво | Примечание |
|---------------------------------|----------------------------|--------------|--|---|---|-------------------------|--|
| 1 | 03 | 991283835028 | ГАЙКА М10-6Н.04.0112 ГОСТ 5927-70 | 991283800036 | ГАЙКА М10-6Н.6.СТ.1010 Ц9.ХР.БЦВ ГОСТ 5927-70 ОАО "РЕЧИЦКИЙ МЕТИЗНЫЙ ЗАВОД" | 4 | |
| | | 991283835043 | ГАЙКА М10-6Н.04.019 ГОСТ 5916-70 | 991283835028 | ГАЙКА М10-6Н.04.0112 ГОСТ 5927-70 | 4 | Действует до 15.02.2018 |
| | 991283800036 | | | ГАЙКА М10-6Н.6.Ц6.ХР.БЦВ СТ.1010 ГОСТ 5927-70 ОАО "РЕЧИЦКИЙ МЕТИЗНЫЙ ЗАВОД" | 4 | Действует до 15.02.2018 | |
| | 08 | 991297000422 | ВИНТ ВЗ 4.8Х9.5 ТС+PZ ART021291 ТТ-0094-2009 Ф.ТЕВИ | 991297000440 | ВИНТ ST4.8Х9.5 ART021291-2 ТТ-0094-2009 Ф.ZPS LTD WIESLAW GAWEL | 24 | |
| | | | | 991297000495 | ВИНТ PP 4.8Х10 ART021291-33 ТТ-0437-2011 Ф.QIDONG HUITONG SCREW FACTORY | 24 | |
| | | | | 991297000531 | ВИНТ BW4.8Х9КВ/1 ART021291-1 ТТ-0094-2009 Ф.MARCOPOL | 24 | |
| | 09 | 730161100100 | ВИНТ БЛОКИРОВОЧНЫЙ | 991297000565 | ВИНТ САМОРЕЗ.ТРАНСПОРТ.STSW 80-33 ТТ-0513-2012 Ф.QIDONG HUITONG SCREW FACTORY | 4 | |
| | 10 | 991297000458 | ВИНТ В 6.3Х80 ТЕ С/В ART021293 ТТ-0094-2009 Ф.ТЕВИ | 991284832125 | ВИНТ HF 6.3Х80 ART021293-33 ТТ-0437-2011 Ф.QIDONG HUITONG SCREW FACTORY | 4 | |
| | | | | 991297000442 | ВИНТ ST6.3Х80 ART021293-2 ТТ-0094-2009 Ф.ZPS LTD WIESLAW GAWEL | 4 | |
| | | | | 991297000459 | ВИНТ В6Р6.3Х80/60ВН ART021293-1 ТТ-0094-2009 Ф.MARCOPOL | 4 | |
| | 16 | 768563100701 | ШНУР СЕТЕВОЙ | 768563100900 | ШНУР СЕТЕВОЙ | 1 | по заказ-наряду Действует до 04.03.2019 |
| | 17А | 991284832131 | ВИНТ РТ 4.8/8-9 ART025882-33 ТТ-0437-2011 Ф.QIDONG HUITONG SCREW FACTORY | 991297000559 | ВИНТ ST4.8Х9 ART025882-2 ТТ-0094-2009 Ф.ZPS LTD WIESLAW GAWEL | 2 | |

Продолжение таблицы Б.1

| Но- мер ри- сун- ка | Но- мер пози- ции | Код | Наименование | Допустимая замена | | Коли- чес- тво | Примечание |
|---------------------------------|----------------------------|---|--|---|---|-------------------------|--|
| | 19 | 991297000419 | ВИНТ BZ 4.2X10 TC+PZ Z 18 ART021509 TT-0094-2009 Ф.TEVI | 991297000410 | ВИНТ BWZ4.2X10KB/1 ART021509-1 TT-0094-2009 Ф.MARCOPOL | 2 | |
| | | | | 991297000435 | ВИНТ M4X10 ART021509-2 TT-0094-2009 Ф.ZPS LTD WIESLAW GAWEL | 2 | |
| | | | | 991297000570 | ВИНТ PP 4.2X10 ART021509-33 TT-0437-2011 Ф.QIDONG HUITONG SCREW FACTORY | 2 | |
| | | 991297000571 | ВИНТ M4X10 ART021509-2 TT-0094-2009 Ф.ZPS LTD WIESLAW GAWEL | 991297000409 | ВИНТ PZ 4,2X10 ART121509-33 TT-0437-2011 Ф.QIDONG HUITONG SCREW FACTORY | 1 | |
| | 20 | 908092001040 | ФИЛЬТР РАДИОПОМЕХ LCR 095.21204.00 TT-0202-2009 Ф.LCR ELECTRONICS (KUNSHAN) CO. LTD | 908092001036 | ФИЛЬТР РАДИОПОМЕХ СЕТЕВОЙ ФС 250/16 ROHS TY BY 600073968.009- 2007 | 1 | Для рынка СНГ Действует до 15.02.2018 |
| | | | | 908092001039 | ФИЛЬТР РАДИОПОМЕХ СЕТЕВОЙ ФС 250/12 TY 16-10 КЖИ.116.013 TY | 1 | Для рынка СНГ Действует до 15.02.2018 |
| | | | | 908092001041 | ФИЛЬТР РАДИОПОМЕХ LCR 095.21204 TT-0490-2012 Ф.LCR ELECTRONICS (KUNSHAN) CO.LTD | 1 | Для рынка СНГ |
| | | | | 908092001044 | ФИЛЬТР РАДИОПОМЕХ СЕТЕВОЙ LCR 116.014 FPS250/12 TY 02-10.116.012TY | 1 | Для рынка СНГ |
| | | | | 908092001045 | ФИЛЬТР РАДИОПОМЕХ X17-1 TT-0269-2010 Ф.MIFLEX S.A. | 1 | По заказ-наряду. СМА 60У1210-XXX для исполнений: 10,11,12,16, 18,30,31,32,36,38 |
| | | | | 908092001046 | ФИЛЬТР РАДИОПОМЕХ KNL3524 TT-0682-2017 Ф.ISKRA | 1 | |
| 21 | 768562405202 | ЖГУТ | 768562405201 | ЖГУТ | 1 | Действует до 15.02.2018 | |
| | 768562408502 | ЖГУТ | 768562408501 | ЖГУТ | 1 | Действует до 15.02.2018 | |
| 22 | 902224910109 | СТЯЖКА ПОЛИАМИДНАЯ 4-160967-2 TT-0143-2009 Ф.AMP | 902224910108 | СТЯЖКА ПОЛИАМИДНАЯ GT-100M TT-0567-2013 Ф.GENERAL WIRING COMPONENTS LTD | 6 | | |

Продолжение таблицы Б.1

| Но- мер ри- сун- ка | Но- мер пози- ции | Код | Наименование | Допустимая замена | | Коли- чес- тво | Примечание |
|---------------------------------|----------------------------|--------------|---|-------------------|--|----------------------|--|
| | | | | 902291400001 | ХОМУТ-СТЯЖКА ЛЕНТОЧНЫЙ 2,5X100 ТУ ВУ 190662785.007-2013 | 6 | Для исполнений:00,01, 02,06,08,16,18,20,21 Действует до 15.02.2018 |
| | 22А | 991297000530 | ВИНТ SF 4X10 TC+PZ ART021288 ТТ-0094-2009 Ф.ТЕВИ | 991297000437 | ВИНТ M4X10 ART021288-2 ТТ-0094-2009 Ф.ZPS LTD WIESLAW GAWEL | 1 | Действует до 16.02.2018 |
| | | | | 991297000499 | ВИНТ PP 4X10 ART021288-33 ТТ-0437-2011 Ф.QIDONG HUITONG SCREW FACTORY | 1 | Действует до 16.02.2018 |
| | | | | 991297000534 | ВИНТ WWM4X10KB-SF ART021288-1 ТТ-0094-2009 Ф.MARCOPOL | 1 | Действует до 16.02.2018 |
| | 23А | 908092001790 | ДАТЧИК-РЕЛЕ УРОВНЯ HD 505 G U3 01 ТТ-0506-2012 Ф.METALFLEX | 903428102106 | ДАТЧИК-РЕЛЕ УРОВНЯ KS-3-81-61/300 ТТ-0595-2014 Ф.WENZHOU TIANJIAN ELECTRIC CO., LTD | 1 | |
| | 28 | 908092001890 | ЭЛЕКТРОЗАМОК БЛОКИРОВКИ ДВЕРЦЫ DL-S2 (36800025) ТТ-0451-2012 Ф.BITRON | 908092001891 | ЭЛЕКТРОЗАМОК БЛОКИРОВКИ ДВЕРЦЫ DM-A-01 ТТ-0549-2013 Ф.WENZHOU TIAN JIAN ELECTRIC CO., LTD | 1 | Действует до 16.08.2016 |
| | | 908092001903 | ЭЛЕКТРОЗАМОК БЛОКИРОВКИ ДВЕРЦЫ ZV-449 T2-01 ТТ-0443-2012 Ф.METALFLEX | 908092001907 | ЭЛЕКТРОЗАМОК БЛОКИРОВКИ ДВЕРЦЫ KM ТТ-0311-2010 Ф.WENZHOU TIANJIAN ELECTRIC CO. LTD | 1 | |
| | | | | 908092005519 | ЭЛЕКТРОЗАМОК БЛОКИРОВКИ ДВЕРЦЫ DA054 ТТ-0721-2018 Ф.ROLD | 1 | |
| | 29 | 991297000421 | ВИНТ PT 4X16 TC+PZ ART021289 ТТ-0094-2009 Ф.ТЕВИ | 991297000439 | ВИНТ TW4.1X16KB-1 ART021289-1 ТТ-0094-2009 Ф.MARCOPOL | 6 | |
| | | | | 991297000460 | ВИНТ MS4.0X16 ART021289-2 ТТ-0094-2009 Ф.ZPS LTD WIESLAW GAWEL | 6 | |
| | | | | 991297000478 | ВИНТ 4X16 Ц9ХР.БЦВ. ЧЕРТ. №ART021289-5 ОАО "РЕЧИЦКИЙ МЕТИЗНЫЙ ЗАВОД" | 6 | |

Продолжение таблицы Б.1

| Но- мер ри- сун- ка | Но- мер пози- ции | Код | Наименование | Допустимая замена | | Коли- чес- тво | Примечание |
|---------------------------------|----------------------------|--------------|--|---|--|----------------------|------------|
| | 29А | 991297000420 | ВИНТ РТ 4Х10 ТС+PZ ART021290 ТТ-0094-2009 Ф.ТЕВИ | 991297000493 | ВИНТ РР 4Х16 SM ART021289-33 ТТ-0437-2011 Ф.QIDONG HUITONG SCREW FACTORY | 6 | |
| | | | | 991297000438 | ВИНТ ТW4.1Х10КВ-1 ART021290-1 ТТ-0094-2009 Ф.MARCOPOL | 4 | |
| | | | | 991297000479 | ВИНТ 4Х10 Ц9ХР.БЦВ. ЧЕРТ. №ART021290-5 ОАО "РЕЧИЦКИЙ МЕТИЗНЫЙ ЗАВОД" | 4 | |
| | | | | 991297000533 | ВИНТ MS4.0Х10 ART021290-2 ТТ-0094-2009 Ф.ZPS LTD WIESLAW GAWEL | 4 | |
| | | | | 991297000570 | ВИНТ РР 4.2Х10 ART021509-33 ТТ-0437-2011 Ф.QIDONG HUITONG SCREW FACTORY | 4 | |
| 2 | 14 | 908092001584 | МОДУЛЬ ЭЛЕКТРОННЫЙ MAC110-2 ТТ-0522-2013 Ф.NIAКОМ | | МОДУЛЬ ЭЛЕКТРОННЫЙ MAC110-2 ТТ-0522-2013 Ф. YUMI DEVELOPEMENT LIMITED | 1 | |
| | | | | | МОДУЛЬ ЭЛЕКТРОННЫЙ MAC110-2 ТТ-0522-2013 Ф.SHENZHEN TOPBAND CO., LTD | 1 | |
| | | | | 906345000015 | МОДУЛЬ ЭЛЕКТРОННЫЙ АВ002 ТТ-0564-2014 Ф.Е.Г.О. | 1 | |
| | 15 | 991297000556 | ВИНТ РТ 3Х10 ТС+PZ ART021600-33 ТТ-0437-2011 Ф.QIDONG HUITONG SCREW FACTORY | 991297000558 | ВИНТ ST2.9Х10 ART021600-2 ТТ-0094-2009 Ф.ZPS LTD WIESLAW GAWEL | 10 | |
| | 16А | 991297000422 | ВИНТ ВZ 4.8Х9.5 ТС+PZ ART021291 ТТ-0094-2009 Ф.ТЕВИ | 991297000440 | ВИНТ ST4.8Х9.5 ART021291-2 ТТ-0094-2009 Ф.ZPS LTD WIESLAW GAWEL | 2 | |
| | | | | 991297000495 | ВИНТ РР 4.8Х10 ART021291-33 ТТ-0437-2011 Ф.QIDONG HUITONG SCREW FACTORY | 2 | |
| 991297000531 | | | | ВИНТ ВW4.8Х9КВ/1 ART021291-1 ТТ-0094-2009 Ф.MARCOPOL | 2 | | |

Продолжение таблицы Б.1

| Но- мер ри- сун- ка | Но- мер пози- ции | Код | Наименование | Допустимая замена | | Коли- чес- тво | Примечание |
|---------------------------------|----------------------------|--------------|---|-------------------|---|----------------------|------------|
| | 26 | 991297000421 | ВИНТ РТ 4X16 TC+PZ ART021289 ТТ-0094-2009 Ф.ТЕВИ | 991297000439 | ВИНТ TW4.1X16KB-1 ART021289-1 ТТ-0094-2009 Ф.MARCOPOL | 4 | |
| | | | | 991297000460 | ВИНТ MS4.0X16 ART021289-2 ТТ-0094-2009 Ф.ZPS LTD WIESLAW GAWEL | 4 | |
| | | | | 991297000478 | ВИНТ 4X16 Ц9ХР.БЦВ. ЧЕРТ. №ART021289-5 ОАО "РЕЧИЦКИЙ МЕТИЗНЫЙ ЗАВОД" | 4 | |
| | | | | 991297000493 | ВИНТ РР 4X16 SM ART021289-33 ТТ-0437-2011 Ф.QIDONG HUITONG SCREW FACTORY | 4 | |
| 3 | 01 | 908092001301 | ШЛАНГ НАЛИВНОЙ SL EPP-WS L=1,5 М ТТ-0051-2009 Ф.REFLEX | 908092000101 | ШЛАНГ НАЛИВНОЙ С АКВАСТОПОМ 100269 ТТ-0521-2013 ELTEK | 1 | |
| | | | | 908092000102 | ШЛАНГ НАЛИВНОЙ С АКВАСТОПОМ 10.1008 ТТ-0521-2013 Ф.ELTEK | 1 | |
| | | | | 908092000104 | ШЛАНГ НАЛИВНОЙ SIC 800 L=1.5 М ТТ-0051-2009 Ф.REFLEX | 1 | |
| | 02 | 908092002301 | ЗАЖИМ "YDNAC" 8010148 ТТ-0098-2009 Ф.CIMA SPA | 908092002290 | ЗАЖИМ 5200148 ТТ-0047-2009 Ф.TELFORM | 4 | |
| | | | | 908092002312 | ЗАЖИМ 8010148-1 ТТ-0024-2008 Ф.CHANGYI YONGFU SPRING CO.,LTD | 4 | |
| | 03 | 908092004511 | ЭЛЕКТРОКЛАПАН EV-218 (000771) ТТ-0478-2012 Ф.EKI D.O.O. | 903428600010 | ЭЛЕКТРОКЛАПАН 10050327 ТТ-0562-2013 Ф.ELTEK | 1 | |
| | | | | 903428600011 | ЭЛЕКТРОКЛАПАН V28 ТТ-0561-2013 Ф.ROBERTSHAW | 1 | |
| | | | | 903428600012 | ЭЛЕКТРОКЛАПАН DST2030-6511 ТТ-0593-2014 Ф.YANGZHOU JAVA ELECTRIC CO., LTD | 1 | |
| | 05 | 991297000422 | ВИНТ ВZ 4.8X9.5 TC+PZ ART021291 ТТ-0094-2009 Ф.ТЕВИ | 991297000440 | ВИНТ ST4.8X9.5 ART021291-2 ТТ-0094-2009 Ф.ZPS LTD WIESLAW GAWEL | 2 | |
| | | | | 991297000495 | ВИНТ РР 4.8X10 ART021291-33 ТТ-0437-2011 Ф.QIDONG HUITONG SCREW FACTORY | 2 | |

Продолжение таблицы Б.1

| Но- мер ри- сун- ка | Но- мер пози- ции | Код | Наименование | Допустимая замена | | Коли- чес- тво | Примечание |
|---------------------------------|----------------------------|--------------|---|-------------------|--|----------------------|-------------------------|
| | | | | 991297000509 | ВИНТ PP 4.8X10 ART021291-3 TT-0095-2009 Ф.YONGHUA FASTENERS | 2 | Действует до 11.12.2013 |
| | | | | 991297000531 | ВИНТ BW4.8X9KB/1 ART021291-1 TT-0094-2009 Ф.MARCOPOL | 2 | |
| | 06 | 772318101700 | ТРУБКА | 908092001338 | ШЛАНГ ГОФРИРОВАННЫЙ SB-SHG- 30/8 TT-0487-2012 Ф.СТОМИЛБЕЛ | 1 | |
| | | 772318101701 | ТРУБКА | 908092001339 | ШЛАНГ ГОФРИРОВАННЫЙ SB-SHG1- 30/8 TT-0487-2012 Ф.СТОМИЛБЕЛ | 2 | |
| | 15 | 775378401200 | РУЧКА ДИСПЕНСЕРА | 775378401206 | РУЧКА ДИСПЕНСЕРА | 1 | |
| | | | | 775378401208 | РУЧКА ДИСПЕНСЕРА | 1 | |
| 4 | 02 | 908092003020 | РЕМЕНЬ 5EPJ1166 TT-0033-2009 Ф.OPTIBELT | 908092003034 | РЕМЕНЬ 5EPJ1165 TT-0343-2011 Ф.GATES | 1 | |
| | | | | 908092003035 | РЕМЕНЬ 5PJE1173 EJ163 TT-0034-2009 Ф.HUTCHINSON | 1 | |
| | | | | 908092003040 | РЕМЕНЬ 5EPJ1166 TT-0270-2010 Ф.BETTER | 1 | Для рынка СНГ |
| | 03 | 991297000403 | ВИНТ M8X20 TS X 40 ART021295 TT-0094-2009 Ф.TEVI | 991297000436 | ВИНТ M8X20 ART021295-2 TT-0094-2009 Ф.ZPS LTD WIESLAW GAWEL | 1 | |
| | | | | 991297000540 | ВИНТ WSM8X20TB-10.9 ART021295-1 TT-0094-2009 Ф.MARCOPOL | 1 | |
| | 06 | 908092002330 | ЗАЖИМ PRO/0196 TT-0098-2009 Ф.CIMA SPA | 775365500900 | ЗАЖИМ | 1 | |
| | | | | 908092002310 | ЗАЖИМ 8010554-1 TT-0024-2008 Ф.CHANGYI YONGFU SPRING CO.,LTD | 1 | |
| | 07 | 991297000417 | ВИНТ B 3.9X19 TE C/B ART021285 TT-0094-2009 Ф.TEVI | 991297000434 | ВИНТ B6P3.9X19B ART021285-1 TT-0094-2009 Ф.MARCOPOL | 1 | |
| | | | | 991297000462 | ВИНТ ST3,9X19 Ц9ХР.БЦВ. ЧЕРТ. №ART021285-5 ОАО "РЕЧИЦКИЙ МЕТИЗНЫЙ ЗАВОД" | 1 | |
| | | | | 991297000492 | ВИНТ HF 3.9X19 ART021285-33 TT-0437-2011 Ф.QIDONG HUITONG SCREW FACTORY | 1 | Действует до 19.02.2018 |

Продолжение таблицы Б.1

| Но- мер ри- сун- ка | Но- мер пози- ции | Код | Наименование | Допустимая замена | | Коли- чес- тво | Примечание |
|---------------------------------|----------------------------|--------------|--|-------------------|---|----------------------|-------------------------|
| | | | | 991297000537 | ВИНТ ST3.9X19 ART021285-2 ТТ-0094-2009 Ф.ZPS LTD WIESLAW GAWEL | 1 | |
| | 08 | 908092004002 | ПОДШИПНИК 6205-2Z/C3 ТТ-0040-2009 Ф.SKf | 908092004005 | ПОДШИПНИК 6205-2Z-C3 ТТ-0278-2010 Ф.WUXI HUAYANG ROLLING BEARING CO., LTD | 1 | |
| | | | | 908092004011 | ПОДШИПНИК 6205-C-2Z-C3 ТТ-0041-2009 Ф.FAG | 1 | |
| | | | | 908092004042 | ПОДШИПНИК 6205ZZ-C3 ТТ-0310-2010 Ф.YUMI DL, LTD | 1 | |
| | 09 | 771314100100 | ВТУЛКА | 771314100200 | ВТУЛКА | 2 | |
| | 09A | 772318100701 | ТРУБКА | 908092003451 | ТРУБКА РЕЗ. МКАУ.723181.007-01 | 1 | |
| | | | | 908092005505 | ТРУБКА TR 4.5*8*560 ТТ-0528-2013 ОДО "СТОМИЛБЕЛ", РБ | 1 | |
| | 10A | 772318100900 | ТРУБКА | 908092003412 | ТРУБКА-САПУН ТТ-0528-2013 ОДО "СТОМИЛБЕЛ", РБ | 1 | |
| | 11 | 991297000412 | ВИНТ РТ 10X75 TMT C/F TORX 40 ART021280 ТТ-0094-2009 Ф.TEVI | 991284832136 | ВИНТ РТ 10X75 TORX40 ART021280-33 ТТ-0437-2011 Ф.QIDONG HUITONG SCREW FACTORY | 3 | |
| | | | | 991297000430 | ВИНТ MS10X76.5 ART021280-2 ТТ-0094-2009 Ф.ZPS LTD WIESLAW GAWEL | 3 | |
| | | | | 991297000544 | ВИНТ TP10.2X75/50 ТВ-1 8.8 ART021280-1 ТТ-0094-2009 Ф.MARCOPOL | 3 | Действует до 19.02.2018 |
| | 14 | 908092004012 | ПОДШИПНИК 6206-C-2Z-C3 ТТ-0041-2009 Ф.FAG | 908092004003 | ПОДШИПНИК 6206-2Z/C3 ТТ-0040-2009 Ф.SKf | 1 | |
| | | | | 908092004006 | ПОДШИПНИК 6206-2Z-C3 ТТ-0278-2010 Ф.WUXI HUAYANG ROLLING BEARING CO., LTD | 1 | |
| | | | | 908092004044 | ПОДШИПНИК 6206ZZ-C3 ТТ-0310-2010 Ф.YUMI DL, LTD | 1 | |

Продолжение таблицы Б.1

| Но- мер ри- сун- ка | Но- мер пози- ции | Код | Наименование | Допустимая замена | | Коли- чес- тво | Примечание |
|---------------------------------|----------------------------|-----|---|-------------------|---|----------------------|--|
| 15 | 908092003103 | | МАНЖЕТА УПЛОТНИТЕЛЬНАЯ BAESLX7 35-62-8.5/10.5 ТТ-0079-2009 Ф.FREUDENBERG SIMRIT GMBH&CO KG | 902531207354 | МАНЖЕТА УПЛОТНИТЕЛЬНАЯ SP35- 62-8,5/10,5 ТТ-0533-2013 Ф.QINGDAO GLOBAL SEALING-TEC CO.,LTD | 1 | |
| | | | | 908092003091 | МАНЖЕТА УПЛОТНИТЕЛЬНАЯ TGWA 35X62X8,5/10,5 ТТ-0341-2011 Ф.NAK SEALING TECHNOLOGIES CORPORATION | 1 | |
| | | | | 908092003121 | МАНЖЕТА УПЛОТНИТЕЛЬНАЯ AON- 35X62X8,5/10,5 ТТ-0053-2009 Ф.ZWWG S.C. | 1 | |
| 17 | 991297000535 | | ВИНТ M8X27 TSX40 ART021283 ТТ-0094-2009 Ф.TEVI | 991284832133 | ВИНТ PT M8X27 TORX40 ART021283- 33 ТТ-0437-2011 Ф.QIDONG HUITONG SCREW FACTORY | 3 | |
| | | | | 991297000433 | ВИНТ MS 8X27 ART.021283-2 | 6 | Введен по д/з 48/12430 от 13.07.2017 |
| | | | | 991297000503 | ВИНТ FT M8X27 TORX40 ART021283-3 ТТ-0095-2009 Ф.YONGHUA FASTENERS | 3 | Действует до 11.12.2013 |
| | | | | 991297000535 | ВИНТ M8X27 TSX40 ART021283 ТТ-0094-2009 Ф.TEVI | 3 | |
| | | | | 991297000536 | ВИНТ M8X27 ART021283-2 ТТ-0094-2009 Ф.ZPS LTD WIESLAW GAWEL | 6 | |
| 22 | 991297000548 | | ВИНТ DJ6.0X27 ART121284-2 ТТ-0094-2009 Ф.ZPS LTD WIESLAW GAWEL | 991284832132 | ВИНТ HF 6X27 ART121284-33 ТТ-0437-2011 Ф.QIDONG HUITONG SCREW FACTORY | 16 | Действует до 19.02.2018 |
| 24 | 775251100900 | | УПЛОТНИТЕЛЬ ДВЕРЦЫ | 775251100901 | УПЛОТНИТЕЛЬ ДВЕРЦЫ | 1 | |
| | 775251100901 | | УПЛОТНИТЕЛЬ ДВЕРЦЫ | 908092000498 | УПЛОТНИТЕЛЬ ДВЕРЦЫ ZE-5215-01 МКАУ.752511.009-01 | 1 | ДЗ №15444 от 11.08.16 Действует до 19.02.2018 |
| 26 | 991297000451 | | ВИНТ MS10X30.5 ART021282-2 ТТ-0094-2009 Ф.ZPS LTD WIESLAW GAWEL | 991284832137 | ВИНТ PT 10X30.5 TORX40 ART021282- 33 ТТ-0437-2011 Ф.QIDONG HUITONG SCREW FACTORY | 3 | |

Продолжение таблицы Б.1

| Но- мер ри- сун- ка | Но- мер пози- ции | Код | Наименование | Допустимая замена | | Коли- чес- тво | Примечание |
|---------------------------------|----------------------------|--------------|--|-------------------|---|----------------------|--|
| | | | | 991297000545 | ВИНТ TP10.2X30.5/23 ТВ-1 8.8 ART021282-1 ТТ-0094-2009 Ф.MARCOPOL | 3 | |
| | | | | 991297000546 | ВИНТ РТ 10X30.5 ТМТ С/Ф Х ART021282 ТТ-0094-2009 Ф.TEVI | 3 | |
| | 30 | 908092002858 | АМОТИЗАТОР RD18S 100N (С КРОНШТЕЙНОМ) ТТ-0030-2009 Ф.SUSPA | 908092002862 | АМОТИЗАТОР АЖ 100N (С КРОНШТЕЙНОМ) ТТ-0661-2016 Ф.АКС | 2 | Введена по д/з 48/10158 от 08.06.2017 |
| | | | | 908092002883 | АМОТИЗАТОР АЖ 100N (С КРОНШТЕЙНОМ) ТТ-0036-2009 Ф.СИМА | 2 | |
| | 32 | 991297000002 | ГАЙКА М6 UNI 5588 ARTCO0540 ТТ-0094-2009 Ф.TEVI | 991283830205 | ГАЙКА М6-6Н.04.0118 ГОСТ 5927-70 ТТ-0087-2009 | 2 | |
| | | | | 991283835019 | ГАЙКА М6-6Н.6.019 ГОСТ 5927-70 | 2 | Действует до 19.02.2018 |
| | 34 | 908092002302 | ЗАЖИМ "YDNAC" 8010350 ТТ-0098-2009 Ф.СИМА SPA | 908092002291 | ЗАЖИМ 5200350 ТТ-0047-2009 Ф.TELFORM | 1 | |
| | | | | 908092002313 | ЗАЖИМ 8010350-1 ТТ-0024-2008 Ф.CHANGYI YONGFU SPRING CO.,LTD | 1 | |
| | 35 | 908092000902 | ЭЛЕКТРОНАСОС EP1A5BF205 ТТ-0085-2009 Ф.ARYLUX | 908092000905 | ЭЛЕКТРОНАСОС В30-6AZ ТТ-0016-2008 Ф.JIANGMEN HANYU ELECTRICAL | 1 | Действует до 19.02.2018 |
| | | | | 908092000906 | ЭЛЕКТРОНАСОС DP25-2001 ТТ-0497-2012 Ф.TONLON MOTOR | 1 | Действует до 19.02.2018 |
| | | | | 908092000920 | ЭЛЕКТРОНАСОС PSB-01 ТТ-0262-2010 Ф.ZHONGSHAN CITY FUDI ELECTRICAL CO. LTD | 1 | Действует до 19.02.2018 |
| | | 908092000906 | ЭЛЕКТРОНАСОС DP25-2001 ТТ-0497-2012 Ф.TONLON MOTOR | 908092000905 | ЭЛЕКТРОНАСОС В30-6AZ ТТ-0016-2008 Ф.JIANGMEN HANYU ELECTRICAL | 1 | |
| | | | | 908092000920 | ЭЛЕКТРОНАСОС PSB-01 ТТ-0262-2010 Ф.ZHONGSHAN CITY FUDI ELECTRICAL CO. LTD | 1 | |

Продолжение таблицы Б.1

| Но- мер ри- сун- ка | Но- мер пози- ции | Код | Наименование | Допустимая замена | | Коли- чес- тво | Примечание |
|---------------------------------|----------------------------|--------------|---|-------------------|--|----------------------|-------------------------|
| | | | | 908092005516 | ЭЛЕКТРОНАСОС РСХ-30G ТТ-0683-2017 Ф.CHANGZHOU FUHUA ELECTRICAL CO., LTD | 1 | |
| | 36 | 908092002301 | ЗАЖИМ "YDNAC" 8010148 ТТ-0098-2009 Ф.CIMA SPA | 908092002290 | ЗАЖИМ 5200148 ТТ-0047-2009 Ф.TELFORM | 1 | |
| | | | | 908092002312 | ЗАЖИМ 8010148-1 ТТ-0024-2008 Ф.CHANGYI YONGFU SPRING CO.,LTD | 1 | |
| | 37 | 908092001319 | ШЛАНГ СЛИВНОЙ ГОФРИРОВАННЫЙ SB-SHGP- 30/8 ТТ-0487-2012 Ф.СТОМИЛБЕЛ | 908092001335 | ШЛАНГ СЛИВНОЙ ГОФРИРОВАННЫЙ SB-SHGP-30/8 ТТ-0487-2012 | 1 | Действует до 19.02.2018 |
| | | | | 775365500401 | ЗАЖИМ | 1 | |
| | 38 | 908092002303 | ЗАЖИМ "YDNAC" 8010388 ТТ-0098-2009 Ф.CIMA SPA | 908092002293 | ЗАЖИМ 5200388 ТТ-0047-2009 Ф.TELFORM | 1 | |
| | | | | 908092002315 | ЗАЖИМ 8010388-1 ТТ-0024-2008 Ф.CHANGYI YONGFU SPRING CO.,LTD | 1 | |
| | 40 | 908092001222 | ШАР 551G1157 ТТ-0043-2009 Ф.OLDRATI | 902291200002 | ШАР ПУСТОТЕЛЫЙ Ø46 ММ ТТ-0621-2015 ООО"ВИКТОРИЯ" | 1 | |
| | | | | 908092001221 | ШАР Ø46 ММ ART-000002 ТТ-0052-2009 Ф.SHANGYN HONGDA PLASTICS INDYSTRY CO., LTD | 1 | |
| | 41 | 908092002307 | ЗАЖИМ "UNIFIL" BEA 079 ТТ-0098-2009 Ф.CIMA SPA | 908092002316 | ЗАЖИМ BEA 079-1 ТТ-0024-2008 Ф.CHANGYI YONGFU SPRING CO.,LTD | 1 | |
| | | 090167450026 | ЭЛЕКТРОДВИГАТЕЛЬ 1BA6745-2- 0026 ТУ ВУ 100010198.075-2011 | 090167452601 | ЭЛЕКТРОДВИГАТЕЛЬ 1BA6745-2-0026- 01 ТУ ВУ 100010198.075-2011 | 1 | |
| | | | | 908092000846 | ЭЛЕКТРОДВИГАТЕЛЬ СА32-002 ТТ-0058-2009 Ф.IDEAMOTORE | 1 | Действует до 19.02.2018 |
| | 43 | 908092000846 | ЭЛЕКТРОДВИГАТЕЛЬ СА32-002 ТТ-0058-2009 Ф.IDEAMOTORE | 090167452601 | ЭЛЕКТРОДВИГАТЕЛЬ 1BA6745-2-0026- 01 ТУ ВУ 100010198.075-2011 | 1 | Действует до 19.02.2018 |
| | | | | 908092005129 | ЭЛЕКТРОДВИГАТЕЛЬ 1BA6745 0026 ТТ-0078-2009 Ф.BSH DRIVER AND PUMPS S.R.O. | 1 | Действует до 19.02.2018 |

Продолжение таблицы Б.1

| Но- мер ри- сун- ка | Но- мер пози- ции | Код | Наименование | Допустимая замена | | Коли- чес- тво | Примечание |
|---------------------------------|----------------------------|--|--------------|--|---|-------------------------|------------|
| 45 | 991297000425 | ВИНТ PT 8X20 TE C/B ART021382 TT-0094-2009 Ф.TEVI | 991284832135 | ВИНТ HF 8X20 ART021382-33 TT-0437-2011 Ф.QIDONG HUITONG SCREW FACTORY | 2 | Действует до 19.02.2018 | |
| | | | 991297000445 | ВИНТ MS8X20 ART021382-2 TT-0094-2009 Ф.ZPS LTD WIESLAW GAWEL | 2 | | |
| | | | 991297000543 | ВИНТ T6P8.2X20BH ART021382-1 TT-0094-2009 Ф.MARCOPOL | 2 | | |
| 46 | 908092001632 | ТЭН SA14 03239 TT-0444-2012 Ф.BLECKMANN | 908092001613 | ТЭН RW84TF C077 TT-0479-2012 Ф.IRCA | 1 | Действует до 19.02.2018 | |
| | | | 908092001617 | ТЭН NW84TF Q1002 TT-0705-2017 Ф.IRCA | 1 | | |
| | | | 908092001655 | ТЭН WABEN6611 TT-0498-2012 Ф.HANGZHOU KAWAI ELECTRIC CO.LTD. | 1 | | |
| | | | 908092001661 | ТЭН YDL6611-F2 TT-0404-2011 Ф.YUMI DEVELOPMENT LIMITED | 1 | | |
| 47 | 908092001311 | ШЛАНГ СЛИВНОЙ L=1,93 М TT-0032-2009 Ф.REFLEX | 908092001312 | ШЛАНГ СЛИВНОЙ ТВХ-200 L=1,93 М TT-0211-2009 ООО "УГЛИЧСКИЙ ЗАВОД ПОЛИМЕРОВ" (TUBOFLEX) | 1 | | |
| | | | 908092001313 | ШЛАНГ СЛИВНОЙ L=1,93 М TT-0327-2011 Ф.PANYU PLASTIC FACTORY, КИТАЙ | 1 | | |
| | | | 908092005526 | ШЛАНГ СЛИВНОЙ ТВХ-400 L=1,93 М TT-0211-2009 ООО "УГЛИЧСКИЙ ЗАВОД ПОЛИМЕРОВ" (TUBOFLEX) | 1 | | |
| 48 | 908092002303 | ЗАЖИМ "YDNAC" 8010388 TT-0098-2009 Ф.CIMA SPA | 908092002293 | ЗАЖИМ 5200388 TT-0047-2009 Ф.TELFORM | 1 | | |
| | | | 908092002315 | ЗАЖИМ 8010388-1 TT-0024-2008 Ф.CHANGYI YONGFU SPRING CO.,LTD | 1 | | |
| 50 | 908092002300 | ЗАЖИМ "YDNAC" 8010086 TT-0098-2009 Ф.CIMA SPA | 908092002311 | ЗАЖИМ 8010086-1 TT-0024-2008 Ф.CHANGYI YONGFU SPRING CO.,LTD | 1 | Действует до 19.02.2018 | |

Продолжение таблицы Б.1

| Но-мер ри-сун-ка | Но-мер пози-ции | Код | Наименование | Допустимая замена | | Коли-чес-тво | Примечание |
|------------------|-----------------|--------------|--|-------------------|--|--------------|-------------------------|
| 5 | 05 | 991297000422 | ВИНТ BZ 4.8X9.5 TC+PZ ART021291 TT-0094-2009 Ф.TEVI | 991297000440 | ВИНТ ST4.8X9.5 ART021291-2 TT-0094-2009 Ф.ZPS LTD WIESLAW GAWEL | 2 | |
| | | | | 991297000495 | ВИНТ PP 4.8X10 ART021291-33 SCREW FACTORY | 2 | |
| | | | | 991297000509 | ВИНТ PP 4.8X10 ART021291-3 TT-0095-2009 Ф.YONGHUA FASTENERS | 2 | Действует до 11.12.2013 |
| | | | | 991297000531 | ВИНТ BW4.8X9KB/1 ART021291-1 TT-0094-2009 Ф.MARCOPOL | 2 | |
| | 06 | 991297000421 | ВИНТ PT 4X16 TC+PZ ART021289 TT-0094-2009 Ф.TEVI | 991297000439 | ВИНТ TW4.1X16KB-1 ART021289-1 TT-0094-2009 Ф.MARCOPOL | 11 | |
| | | | | 991297000460 | ВИНТ MS4.0X16 ART021289-2 TT-0094-2009 Ф.ZPS LTD WIESLAW GAWEL | 11 | |
| | | | | 991297000478 | ВИНТ 4X16 Ц9ХР.БЦВ. ЧЕРТ. №ART021289-5 ОАО "РЕЧИЦКИЙ МЕТИЗНЫЙ ЗАВОД" | 11 | |
| | | | | 991297000493 | ВИНТ PP 4X16 SM ART021289-33 TT-0437-2011 Ф.QIDONG HUITONG SCREW FACTORY | 11 | |
| | | | | 991297000507 | ВИНТ PP 4X16 SM ART021289-3 TT-0095-2009 Ф.YONGHUA FASTENERS | 11 | Действует до 11.12.2013 |
| | 10 | 771232201000 | СТЕКЛО | 908092001426 | СТЕКЛО МКАУ.712322.010 TT-0045-2009 | 1 | |

| Лист регистрации изменений | | | | | | | | | |
|----------------------------|-------------------------|------------|-------|----------------|---------------------------------|----------|--|-------|------|
| Изм. | Номера листов (страниц) | | | | Всего листов (страниц) в докум. | № докум. | Входящий № сопроводительного докум. и дата | Подп. | Дата |
| | измененных | замененных | новых | аннулированных | | | | | |
| | | | | | | | | | |