

ЗАКРЫТОЕ АКЦИОНЕРНОЕ ОБЩЕСТВО "АТЛАНТ"

МАШИНЫ СТИРАЛЬНЫЕ АВТОМАТИЧЕСКИЕ

СМА 60У107-XXX

КАТАЛОГ ДЕТАЛЕЙ И СБОРОЧНЫХ ЕДИНИЦ

МКАУ.332351.84 КДС

Содержание

1	Порядок пользования каталогом	3
2	Иллюстрации и перечень сборочных единиц и деталей.....	4
3	Алфавитный указатель	17
	Приложение А Схема электрическая принципиальная и соединений	21
	Приложение Б Допустимые замены деталей	25

1 Порядок пользования каталогом

Каталог деталей и сборочных единиц МКАУ.332351.84 ҚДС (далее - каталог) предназначен для составления заявок на запасные части, технического обслуживания и ремонта машин стиральных автоматических СМА 60У87-XXX, СМА 60У107-XXX, СМА 70С87-XXX, СМА 70С107-XXX (далее - машин).

Каталог составлен по состоянию конструкторской документации на 3.12.2018 .

В каталоге принята сквозная нумерация рисунков и таблиц.

На рисунках 1-5 указаны сборочные единицы и детали, составляющие изделие, в аксонометрической проекции. Фигурными скобками на рисунках обозначены позиции деталей или сборочных единиц, входящих в сборочную единицу, номер позиции которой вынесен за скобку. В таблицах 1-5 следующих за рисунками, указаны: номер рисунка, номер позиции, код, наименование детали, количество деталей в конкретной модели машины или в сборочной единице, если позиция сборочной единицы на рисунке вынесена за фигурную скобку; исполнения машины (при наличии), примечание. Исполнения не указываются, если сборочные единицы, детали или прочие изделия применяются во всех исполнениях машины.

В алфавитном порядке в таблице 6 перечислены сборочные единицы, детали и стандартные изделия, указанные в таблицах 1-5.

В приложении А на рисунке А.1 приведена схема электрическая принципиальная и соединений.

В приложении Б в таблице Б.1 указаны допустимые замены деталей, сборочных единиц, стандартных и покупных изделий.

Примечание – На запасные части поставляются детали обозначенные знаком «+».

2 Иллюстрации и перечень сборочных единиц и деталей

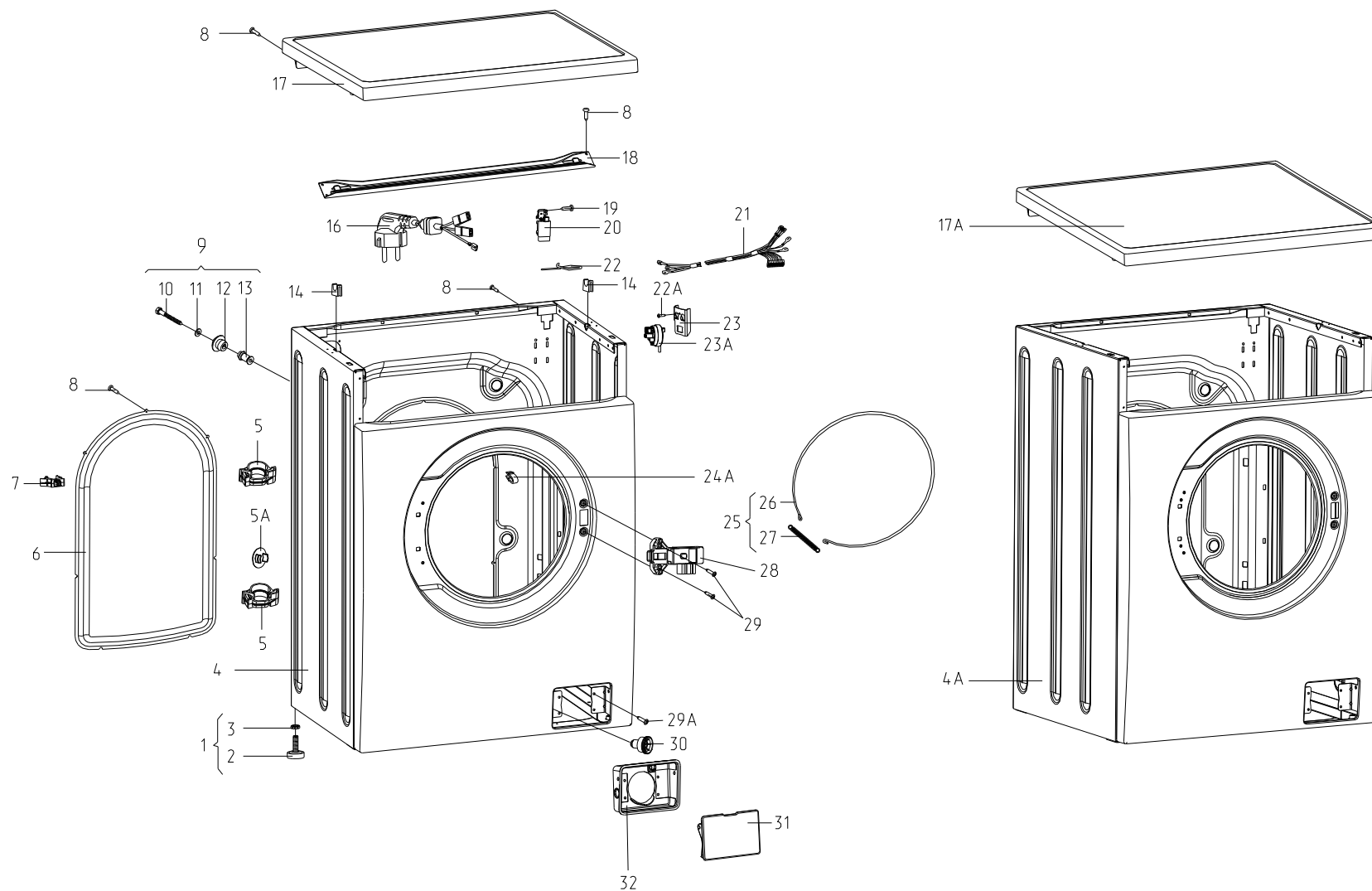


Рисунок 1 - Корпус

Таблица 1 - Перечень сборочных единиц и деталей

Но- мер ри- сун- ка	Но- мер пози- ции	Код	Наименование	Коли- чес- тво	Испол- нение	Примечание	З/ч
1		341777100800	ВТУЛКА	2		Применяются для ремонта совместно с вилкой опрессованной 903555001519 Действует до 28.03.2018	+
	01	730155500100	НОЖКА	4			
	02	730131900200	ОПОРА	1			+
	03	991283835028	ГАЙКА М10-6Н.04.0112 ГОСТ 5927-70	1		См. доп. замены	+
	03	991283835043	ГАЙКА М10-6Н.04.019 ГОСТ 5916-70	1		См. доп. замены Действует до 13.02.2018	+
	04	730144401901	КОРПУС	1		С 08.10.2018 корпус применяется с держателем 775857700300	+
	05	775857700100	ДЕРЖАТЕЛЬ	2		Действует до 08.10.2018	+
	05	775857700300	ДЕРЖАТЕЛЬ	2			
	05А	771162100100	ЗАГЛУШКА	4		Применяется при эксплуатации машины вместо поз. 9	+
	06	773564100400	ПАНЕЛЬ ЗАДНЯЯ	1			+
	07	775858401400	ДЕРЖАТЕЛЬ	1			+
	08	991297000422	ВИНТ ВZ 4.8X9.5 TC+PZ ART021291 ТТ-0094-2009 Ф.ТЕVI	13		См. доп. замены	+
	09	730161100100	ВИНТ БЛОКИРОВОЧНЫЙ	4		Применяется при транспортировке машины. См. доп. замены	+
	10	991297000458	ВИНТ В 6.3X80 ТЕ С/В ART021293 ТТ-0094-2009 Ф.ТЕVI	1		См. доп. замены	+
	11	071114100100	ШАЙБА	1			+
	12	771215100100	ВТУЛКА	1			+
	13	771334100100	ВТУЛКА	1			+
	14	775318200200	ОПОРА	2			+
	16	768563100700	ШНУР СЕТЕВОЙ	1	010		+
	16	768563100701	ШНУР СЕТЕВОЙ	1	000	См. доп. замены	+
	17	730515600500	КРЫШКА	1			+
	18	774532200700	КРОНШТЕЙН	1			+
	19	991297000419	ВИНТ ВZ 4.2X10 TC+PZ Z 18 ART021509 ТТ-0094-2009 Ф.ТЕVI	2		См. доп. замены	+

Продолжение таблицы 1

Но- мер ри- сун- ка	Но- мер пози- ции	Код	Наименование	Коли- чес- тво	Испол- нение	Примечание	3/4
	20	908092001040	ФИЛЬТР РАДИОПОМЕХ LCR 095.21204.00 ТТ-0202-2009 Ф.LCR ELECTRONICS (KUNSHAN) CO. LTD	1			+
	21	768562402900	ЖГУТ	1	010		+
	21	768562402902	ЖГУТ	1	000		+
	22	902224910109	СТЯЖКА ПОЛИАМИДНАЯ 4- 160967-2 ТТ-0143-2009 Ф.AMP	6		См. доп. замены	+
	22А	991297000530	ВИНТ SF 4X10 TC+PZ ART021288 ТТ-0094-2009 Ф.TEVI	1		См. доп. замены Действует до 14.12.2017	+
	23	774532201100	КРОНШТЕЙН	1		Действует до 14.12.2017	+
	23А	903428902003	ДАТЧИК-РЕЛЕ УРОВНЯ HD 505 G X2 01 ТТ-0597-2014 Ф.METALFLEX	1			+
	23А	908092001802	ДАТЧИК-РЕЛЕ УРОВНЯ HD 505 G D3 01 ТТ-0101-2009 Ф.METALFLEX	1		См. доп. замены Действует до 23.11.2011	+
	23А	908092001804	ДАТЧИК-РЕЛЕ УРОВНЯ HD 505GO104 ТТ-0597-2014 Ф.METALFLEX	1		См. доп. замены Действует до 15.03.2018	+
	24	774535600100	КОРОБ	1		Действует до 08.10.2018	+
	24А	775858401500	ЗАЖИМ	1			+
	25	730153100200	СТЯЖКА-ХОМУТ	1			+
	26	775372500200	ХОМУТ	1			+
	27	775355200300	ПРУЖИНА	1			+
	28	908092001902	ЭЛЕКТРОЗАМОК БЛОКИРОВКИ ДВЕРЦЫ ZV- 446 T2 ТТ-0104-2009 Ф.METALFLEX	1		См. доп. замены Действует до 14.12.2017	+
	28	908092001903	ЭЛЕКТРОЗАМОК БЛОКИРОВКИ ДВЕРЦЫ ZV- 449 T2-01 ТТ-0443-2012 Ф.METALFLEX	1			+
	29	991297000406	ВИНТ EJ 4.5X12 TMT C/B+PH2 ART021292 ТТ-0094-2009 Ф.TEVI	2		См. доп. замены	+
	29А	991297000420	ВИНТ RT 4X10 TC+PZ ART021290 ТТ-0094-2009 Ф.TEVI	4			+
	30	775245900100	ПРОБКА	1			+
	31	773522101800	КРЫШКА ФИЛЬТРА	1			+
	32	773127300100	КОРОБ ФИЛЬТРА	1			+

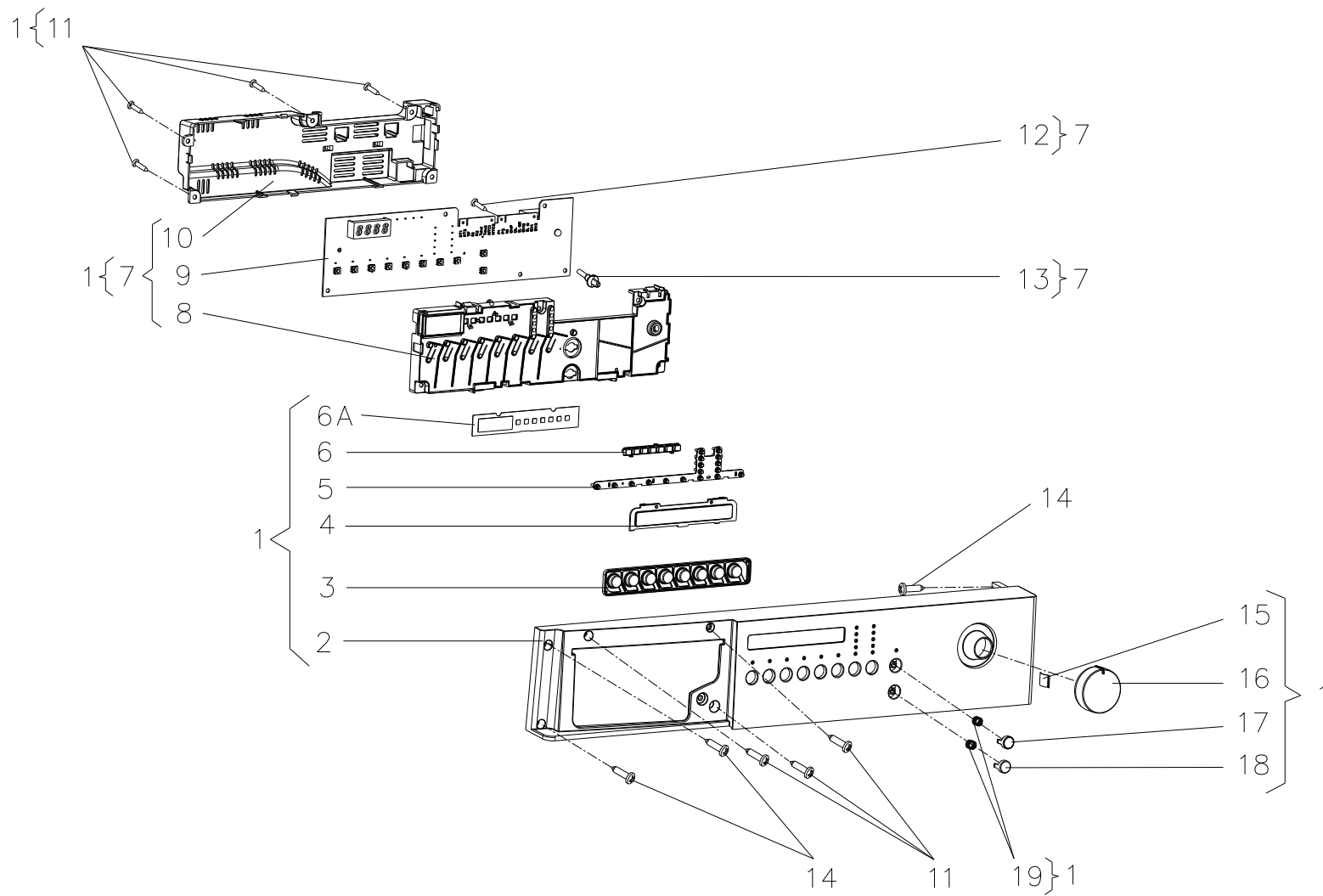


Рисунок 2 - Панель управления

Таблица 2 - Перечень сборочных единиц и деталей

Но- мер ри- сун- ка	Но- мер пози- ции	Код	Наименование	Коли- чес- тво	Примечание	З/ч
2	01	730141200812	ПАНЕЛЬ УПРАВЛЕНИЯ	1		
	02	773522405412	ПАНЕЛЬ УПРАВЛЕНИЯ	1	См. доп. замены	+
	03	773114200900	КЛАВИШИ	1		+
	04	773541600900	ДИСПЛЕЙ	1		+
	05	775575400200	СВЕТОВОД	1		+
	06	775575400400	СВЕТОВОД	1		+
	06А	908082525013	ЭМБЛЕМА 250-13 401.32-0.0.118 ТБ	1		+
	07	730125101402	МОДУЛЬ ЭЛЕКТРОННЫЙ	1		
	08	773114201000	КОРПУС	1		+
	09	908081400080	БЛОК ЭЛЕКТРОННЫЙ АТ003 ТТ-0018-2009 Ф.INVENSYS	1	Действует до 18.04.2013	+
	09	908081400082	БЛОК ЭЛЕКТРОННЫЙ АТ003-01 ТТ-0018-2009 Ф.ROBERTSAW	1	См. доп. замены Действует до 15.03.2018	+
	09	908081400118	МОДУЛЬ ЭЛЕКТРОННЫЙ МАС107-3 ТТ-0577-2014 Ф.NIAКОМ	1	См. доп. замены	+
	10	773114201100	КОРПУС	1		+
	11	991297000420	ВИНТ РТ 4X10 ТС+PZ ART021290 ТТ-0094-2009 Ф.TEVI	8	См. доп. замены	+
	12	991297000428	ВИНТ РТ 1.8X7.5 ТС TX 6 ART021508 ТТ-0094-2009 Ф.TEVI	3		+
	13	771511100400	ОСЬ	1		+
	14	991297000530	ВИНТ SF 4X10 ТС+PZ ART021288 ТТ-0094-2009 Ф.TEVI	3	См. доп. замены	+
	15	775366200100	ПРУЖИНА	1		+
	16	771239201300	РУЧКА	1		+
17	771239201201	КНОПКА	1		+	
18	771239201200	КНОПКА	1		+	
19	775351200700	ПРУЖИНА	2		+	

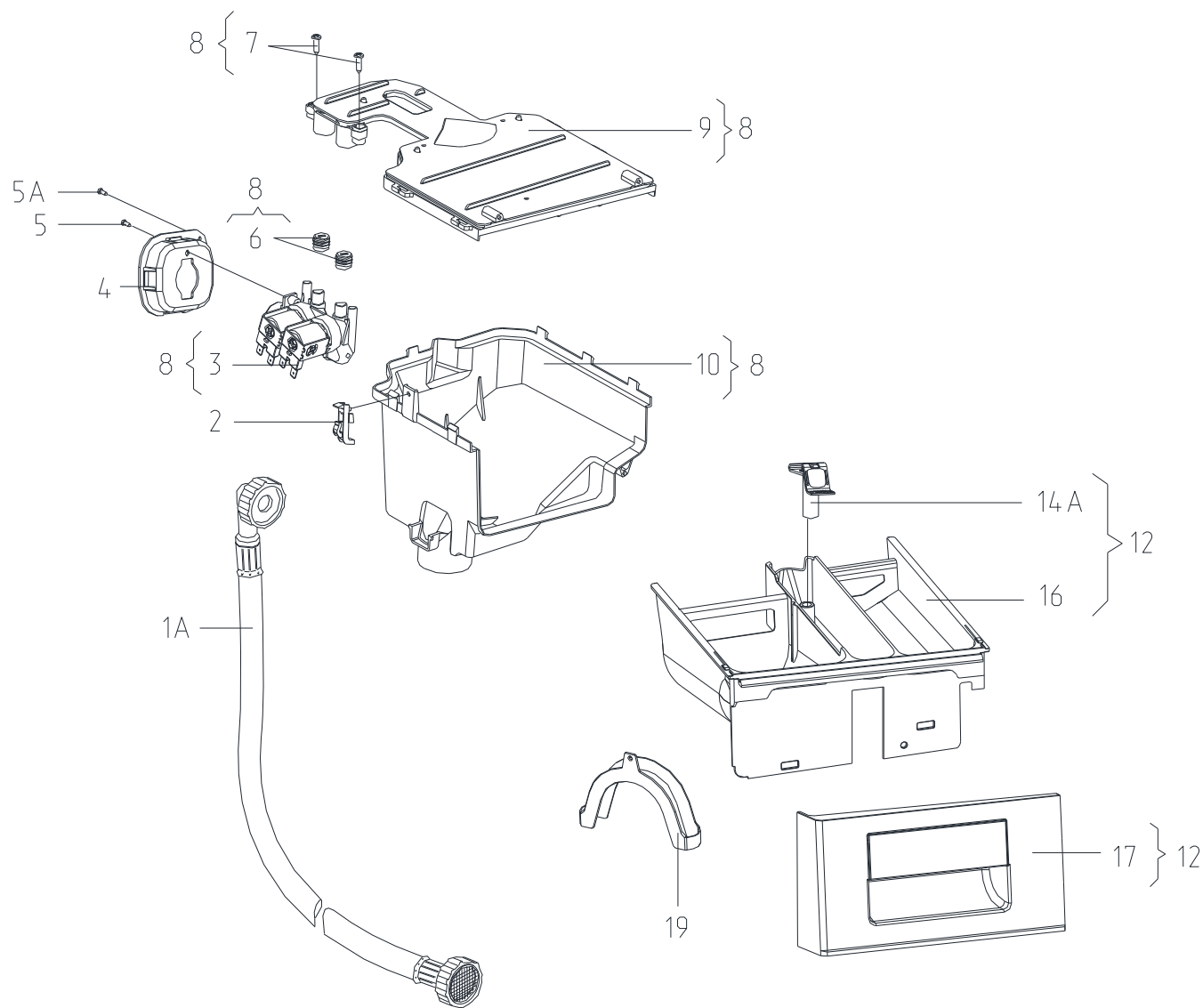


Рисунок 3 - Система налива воды

Таблица 3 - Перечень сборочных единиц и деталей

Но- мер ри- сун- ка	Но- мер пози- ции	Код	Наименование	Коли- чес- тво	Примечание	З/ч
3	01	908092001301	ШЛАНГ НАЛИВНОЙ SL EPP-WS L=1,5 М ТТ-0051-2009 Ф.REFLEX	1	См. доп. замены Действует до 15.12.2017	+
	01A	908092001300	ШЛАНГ НАЛИВНОЙ RE-FLEX 2000 6R 105 L=1,55 М ТТ-0029-2009 Ф.REFLEX	1	См. доп. замены	+
	03	908092000950	ЭЛЕКТРОКЛАПАН EDL 90/88-М ТТ-0039-2009 Ф.Т&P-S.P.A.	1		+
	04	773122800400	КОРПУС	1		+
	05	301113000700	ВИНТ	1	См. доп. замены	+
	05	991297000420	ВИНТ РТ 4X10 TC+PZ ART021290 ТТ-0094-2009 Ф.TEVI	1	См. доп. замены Действует до 08.10.2018	+
	05A	991297000530	ВИНТ SF 4X10 TC+PZ ART021288 ТТ-0094-2009 Ф.TEVI	1	См. доп. замены	+
	06	908092002740	ВТУЛКА УПЛОТНИТЕЛЬНАЯ 16405190 ТТ-0039-2009 Ф.Т&P-S.P.A.	2		+
	07	991297000421	ВИНТ РТ 4X16 TC+PZ ART021289 ТТ-0094-2009 Ф.TEVI	2		+
	08	730112600600	ДИСПЕНСЕР	1		
	09	730125100400	КРЫШКА	1		+
	10	773521400400	ОСНОВАНИЕ	1		+
	11	774163100100	ПЕРЕГОРОДКА	1	Действует до 01.02.2013	+
	12	730112200500	ЛОТОК	1		
	13	774516900100	ШТОРКА	1	Действует до 14.07.2015	+
	14A	775751500400	КОЛПАЧОК	1		+
	16	773521400800	КОНТЕЙНЕР	1		+
17	775378401000	РУЧКА ДИСПЕНСЕРА	1	Товарный знак "ATLANT". См. доп. замены	+	
19	774147800200	КРОНШТЕЙН	1		+	

Таблица 4 - Перечень сборочных единиц и деталей

Но- мер ри- сун- ка	Но- мер пози- ции	Код	Наименование	Коли- чес- тво	Примечание	3/4
4	01	730112606300	БАК 40/1000	1		
	02	908092003020	РЕМЕНЬ 5EPJ1166 ТТ-0033-2009 Ф.ОРТІВЕLT	1	См. доп. замены	+
	03	991297000403	ВИНТ М8Х20 TS X 40 ART021295 ТТ-0094-2009 Ф.ТЕVІ	1		+
	04	775849100700	ШАЙБА	1		+
	05	771239400300	ШКИВ	1		+
	06	908092002330	ЗАЖИМ PRO/0196 ТТ-0098-2009 Ф.СІМА SPA	1	См. доп. замены	+
	07	991297000417	ВИНТ В 3.9Х19 TE C/B ART021285 ТТ-0094-2009 Ф.ТЕVІ	1		+
	08	908092004001	ПОДШИПНИК 6204-2Z/C3 ТТ-0040-2009 Ф.SKf	1	Входит в состав бака поз. 8А. См. доп. замены	
	08А	730112604500	БАК	1	Детали поз. 8,13,14,15 в сборе	+
	09	771314100100	ВТУЛКА	2	См. доп. замены	+
	09А	772318100701	ТРУБКА	1		+
	10	775355301201	ПРУЖИНА	2		+
	10А	772318100900	ТРУБКА	1	Установлена на машине.См. доп. замены	+
	10А	908092003410	ТРУБКА	1	Поставляется в запасные части	+
	10Б	772318101190	ЗАГЛУШКА	1	Применяется для ремонта с заменой крышки бака старой конструкции (без паротвода) на крышку бака новой конструкции	+
	11	991297000412	ВИНТ РТ 10Х75 ТМТ С/Ф TORX 40 ART021280 ТТ-0094-2009 Ф.ТЕVІ	2	См. доп. замены	+
	11А	775849101800	ШАЙБА	2		+
	12	774163501300	ПРОТИВОВЕС	1		+
	13	730126101500	КРЫШКА БАКА	1	Входит в состав бака поз. 8А	
	14	908092004002	ПОДШИПНИК 6205-2Z/C3 ТТ-0040-2009 Ф.SKf	1	Входит в состав бака поз. 8А. См. доп. замены	
	15	908092003102	МАНЖЕТА УПЛОТНИТЕЛЬНАЯ BAESLX7 30-52-8.5/10.5 ТТ-0079-2009 Ф.FREUDENBERG SIMRIT GMBH&CO KG	1		
16	991297000535	ВИНТ М8Х27 TSX40 ART021283 ТТ-0094-2009 Ф.ТЕVІ	3	См. доп. замены	+	
17	775318200300	ОПОРА	2		+	
18	730414601900	БАРАБАН	1		+	
19	773522406900	ГРЕБЕНЬ	3		+	
20	774672500400	УПЛОТНИТЕЛЬ	1		+	
21	772422700600	КРЫШКА БАКА	1		+	

Продолжение таблицы 4

Но- мер ри- сун- ка	Но- мер пози- ции	Код	Наименование	Коли- чес- тво	Примечание	3/4
	22	991284832132	ВИНТ HF 6X27 ART121284-33 ТТ-0437-2011 Ф.QIDONG HUITONG SCREW FACTORY	16	См. доп. замены Действует до 21.12.2017	+
	22	991297000522	ВИНТ HILO 6X27 TE C/B ART121284-3 ТТ-0095-2009 Ф.YONGHUA FASTENERS	16	См. доп. замены Действует до 05.11.2013	+
	22	991297000548	ВИНТ DJ6.0X27 ART121284-2 ТТ-0094-2009 Ф.ZPS LTD WIESLAW GAWEL	16	См. доп. замены	+
	23	775351200200	ПРУЖИНА	1		+
	24	775251100100	УПЛОТНИТЕЛЬ ДВЕРЦЫ	1		+
	26	991297000451	ВИНТ MS10X30.5 ART021282-2 ТТ-0094-2009 Ф.ZPS LTD WIESLAW GAWEL	3	См. доп. замены	+
	27A	775849100600	ШАЙБА	3		+
	28	730433600200	ПРОТИВОВЕС	1	Действует до 05.11.2013	+
	28	730433600202	ПРОТИВОВЕС	1		+
	29	775835400100	ШТИФТ АМОРТИЗАТОРА	2		+
	30	908092002858	АМОРТИЗАТОР RD18S 100N (С КРОНШТЕЙНОМ) ТТ-0030-2009 Ф.SUSPA	2	См. доп. замены	+
	31	071114100100	ШАЙБА	2		+
	32	991297000002	ГАЙКА M6 UNI 5588 ARTCO0540 ТТ-0094-2009 Ф.TEVI	2	См. доп. замены	+
	34	908092002302	ЗАЖИМ "YDNAC" 8010350 ТТ-0098-2009 Ф.CIMA SPA	1		+
	35	908092000902	ЭЛЕКТРОНАСОС EP1A5BF205 ТТ-0085-2009 Ф.ARYLUX	1	См. доп. замены Действует до 21.12.2017	+
	35	908092000906	ЭЛЕКТРОНАСОС DP25-2001 ТТ-0497-2012 Ф.TONLON MOTOR	1		+
	36	908092002301	ЗАЖИМ "YDNAC" 8010148 ТТ-0098- 2009 Ф.CIMA SPA	1	См. доп. замены	+
	37	772318100600	ТРУБКА	1		+
	38	775365500401	ЗАЖИМ	1		+
	38	775365500402	ЗАЖИМ	1	См. доп. замены Действует до 24.10.2018	+
	38	908092002303	ЗАЖИМ "YDNAC" 8010388 ТТ-0098-2009 Ф.CIMA SPA	1	См. доп. замены Действует до 07.05.2012	+
	39	730266100701	МУФТА СЛИВА	1		+
	39A	775252200801	МУФТА СЛИВА	1		+
	40	908092001222	ШАР 551G1157 ТТ-0043-2009 Ф.OLDRATI	1	См. доп. замены	+
	41	908092002307	ЗАЖИМ "UNIFIL" BEA 079 ТТ-0098-2009 Ф.CIMA SPA	1		+
	42	775365500600	ДЕРЖАТЕЛЬ	1		+
	43	090167380024	ЭЛЕКТРОДВИГАТЕЛЬ 1BA6738-2-0024 ТУ ВУ 100010198.075-2011	1	См. доп. замены	+

Продолжение таблицы 4

Но- мер ри- сун- ка	Но- мер пози- ции	Код	Наименование	Коли- чес- тво	Примечание	3/4
	43	908092000844	ЭЛЕКТРОДВИГАТЕЛЬ СА32-000 ТТ-0056-2009 Ф.IDEAMOTORE	1	См. доп. замены Действует до 21.12.2017	+
	44	775849100900	ШАЙБА	2		+
	45	991297000425	ВИНТ РТ 8Х20 ТЕ С/В ART021382 ТТ-0094-2009 Ф.TEVI	2	См. доп. замены	+
	46	908092001611	ТЭН RW84TF A461 ТТ-0110-2009 Ф.IRCA	1	См. доп. замены Действует до 23.04.2013	+
	46	908092001613	ТЭН RW84TF C077 ТТ-0479-2012 Ф.IRCA	1	См. доп. замены Действует до 21.12.2017	+
	46	908092001632	ТЭН SA14 03239 ТТ-0444-2012 Ф.BLECKMANN	1		+
	47	908092001311	ШЛАНГ СЛИВНОЙ L=1,93 М ТТ-0032-2009 Ф.REFLEX	1	См. доп. замены	+
	48	908092002303	ЗАЖИМ "YDNAC" 8010388 ТТ-0098-2009 Ф.CIMA SPA	1		+
	48	908092002305	ЗАЖИМ "YDNAC" 8010372 ТТ-0098-2009 Ф.CIMA SPA	1	См. доп. замены Действует до 07.05.2012	+
	49	771615200100	БАЛЛОН	1		+
	50	908092002300	ЗАЖИМ "YDNAC" 8010086 ТТ-0098-2009 Ф.CIMA SPA	1	См. доп. замены Действует до 21.12.2017	+
	51	775252400500	ПАТРУБОК	1		+

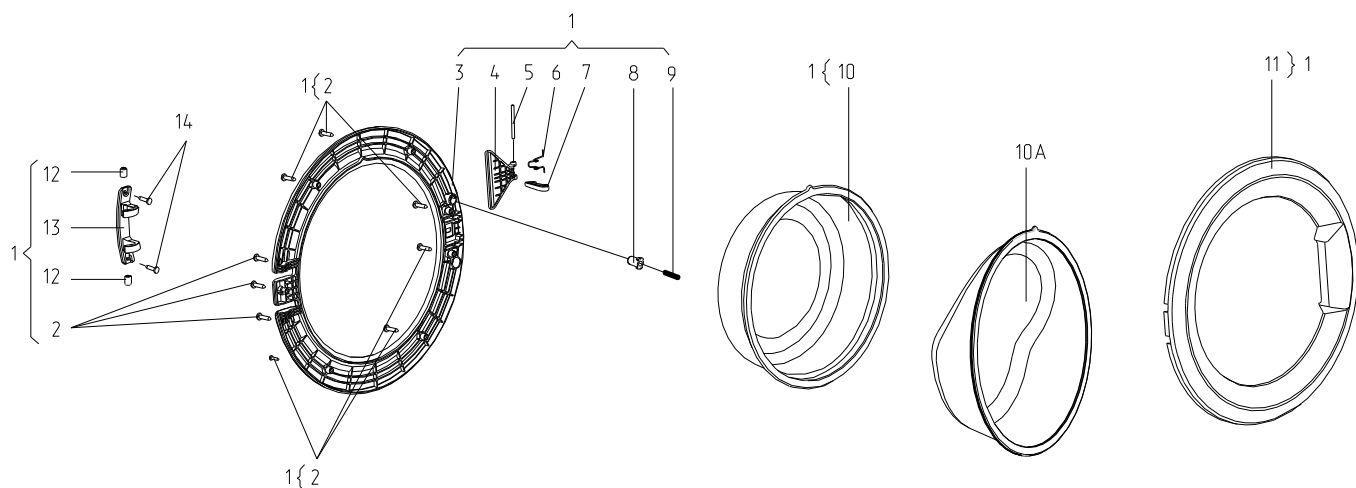


Рисунок 5 - Дверца

Таблица 5 - Перечень сборочных единиц и деталей

Но- мер ри- сун- ка	Но- мер пози- ции	Код	Наименование	Коли- чес- тво	Примечание	З/ч
5	01	730534300900	ДВЕРЦА	1		
	02	991297000421	ВИНТ РТ 4Х16 ТС+PZ ART021289 ТТ-0094-2009 Ф.ТЕVI	9	См. доп. замены	+
	03	771165800400	ОСНОВАНИЕ	1		+
	04	775333100100	НАКЛАДКА	1		+
	05	771511100300	ОСЬ	1		+
	06	775357400200	ПРУЖИНА	1		+
	07	774327100200	КРЮЧОК	1		+
	08	771332300100	ЗАГЛУШКА	1		+
	09	775351200300	ПРУЖИНА	1		+
	10	771232200300	СТЕКЛО	1		+
	11	771114100500	ОБРАМЛЕНИЕ	1		+
	12	771332100100	ВТУЛКА	2		+
	13	773318100200	КРОНШТЕЙН	1		+
	14	991297000422	ВИНТ ВЗ 4.8Х9.5 ТС+PZ ART021291 ТТ-0094-2009 Ф.ТЕVI	2	См. доп. замены	+



Рисунок 6 - Комплект монтажных частей (под столешницу)

3 Алфавитный указатель

Перечень сборочных единиц и деталей, расположенных в алфавитном порядке, указан в таблице 6.

Таблица 6

Код	Наименование	Номер рисунка	Номер позиции	З/ч
908092002858	АМОТИЗАТОР RD18S 100N (С КРОНШТЕЙНОМ) ТТ-0030-2009 Ф.SUSPA	4	30	+
908081400082	БЛОК ЭЛЕКТРОННЫЙ АТ003-01 ТТ-0018-2009 Ф.ROBERTSAW	2	09	+
730112604500	БАК	4	08А	+
730112606300	БАК 40/1000	4	01	
771615200100	БАЛЛОН	4	49	+
730414601900	БАРАБАН	4	18	+
908081400080	БЛОК ЭЛЕКТРОННЫЙ АТ003 ТТ-0018-2009 Ф.INVENSYS	2	09	+
301113000700	ВИНТ	3	05	+
991297000417	ВИНТ В 3.9X19 ТЕ С/В ART021285 ТТ-0094-2009 Ф.TEVI	4	07	+
991297000458	ВИНТ В 6.3X80 ТЕ С/В ART021293 ТТ-0094-2009 Ф.TEVI	1	10	+
991297000419	ВИНТ ВZ 4.2X10 TC+PZ Z 18 ART021509 ТТ-0094-2009 Ф.TEVI	1	19	+
991297000422	ВИНТ ВZ 4.8X9.5 TC+PZ ART021291 ТТ-0094-2009 Ф.TEVI	1	08	+
991297000422	ВИНТ ВZ 4.8X9.5 TC+PZ ART021291 ТТ-0094-2009 Ф.TEVI	5	14	+
991297000548	ВИНТ DJ6.0X27 ART121284-2 ТТ-0094-2009 Ф.ZPS LTD WIESLAW GAWEL	4	22	+
991297000406	ВИНТ EJ 4.5X12 TMT С/В+PH2 ART021292 ТТ-0094-2009 Ф.TEVI	1	29	+
991284832132	ВИНТ HF 6X27 ART121284-33 ТТ-0437-2011 Ф.QIDONG HUITONG SCREW FACTORY	4	22	+
991297000522	ВИНТ HILO 6X27 ТЕ С/В ART121284-3 ТТ-0095-2009 Ф.YONGHUA FASTENERS	4	22	+
991297000403	ВИНТ M8X20 TS X 40 ART021295 ТТ-0094-2009 Ф.TEVI	4	03	+
991297000535	ВИНТ M8X27 TSX40 ART021283 ТТ-0094-2009 Ф.TEVI	4	16	+
991297000451	ВИНТ MS10X30.5 ART021282-2 ТТ-0094-2009 Ф.ZPS LTD WIESLAW GAWEL	4	26	+
991297000428	ВИНТ PT 1.8X7.5 TC TX 6 ART021508 ТТ-0094-2009 Ф.TEVI	2	12	+
991297000412	ВИНТ PT 10X75 TMT С/Ф TORX 40 ART021280 ТТ-0094-2009 Ф.TEVI	4	11	+
991297000420	ВИНТ PT 4X10 TC+PZ ART021290 ТТ-0094-2009 Ф.TEVI	1	29А	+
991297000420	ВИНТ PT 4X10 TC+PZ ART021290 ТТ-0094-2009 Ф.TEVI	2	11	+
991297000420	ВИНТ PT 4X10 TC+PZ ART021290 ТТ-0094-2009 Ф.TEVI	3	05	+
991297000421	ВИНТ PT 4X16 TC+PZ ART021289 ТТ-0094-2009 Ф.TEVI	3	07	+
991297000421	ВИНТ PT 4X16 TC+PZ ART021289 ТТ-0094-2009 Ф.TEVI	5	02	+
991297000425	ВИНТ PT 8X20 ТЕ С/В ART021382 ТТ-0094-2009 Ф.TEVI	4	45	+
991297000530	ВИНТ SF 4X10 TC+PZ ART021288 ТТ-0094-2009 Ф.TEVI	1	22А	+
991297000530	ВИНТ SF 4X10 TC+PZ ART021288 ТТ-0094-2009 Ф.TEVI	2	14	+
991297000530	ВИНТ SF 4X10 TC+PZ ART021288 ТТ-0094-2009 Ф.TEVI	3	05А	+
730161100100	ВИНТ БЛОКИРОВОЧНЫЙ	1	09	+
341777100800	ВТУЛКА	1		+
771215100100	ВТУЛКА	1	12	+
771334100100	ВТУЛКА	1	13	+
771314100100	ВТУЛКА	4	09	+
771332100100	ВТУЛКА	5	12	+
908092002740	ВТУЛКА УПЛОТНИТЕЛЬНАЯ 16405190 ТТ-0039-2009 Ф.T&P-S.P.A.	3	06	+
991283835028	ГАЙКА M10-6H.04.0112 ГОСТ 5927-70	1	03	+
991283835043	ГАЙКА M10-6H.04.019 ГОСТ 5916-70	1	03	+
991297000002	ГАЙКА M6 UNI 5588 ARTCO0540 ТТ-0094-2009 Ф.TEVI	4	32	+
773522406900	ГРЕБЕНЬ	4	19	+

Продолжение таблицы 6

Код	Наименование	Номер рисунка	Номер позиции	З/ч
908092001804	ДАТЧИК-РЕЛЕ УРОВНЯ HD 505GO104 ТТ-0597-2014 Ф. METALFLEX	1	23А	+
908092001802	ДАТЧИК-РЕЛЕ УРОВНЯ HD 505 G D3 01 ТТ-0101-2009 Ф. METALFLEX	1	23А	+
903428902003	ДАТЧИК-РЕЛЕ УРОВНЯ HD 505 G X2 01 ТТ-0597-2014 Ф. METALFLEX	1	23А	+
730534300900	ДВЕРЦА	5	01	
775857700100	ДЕРЖАТЕЛЬ	1	05	+
775857700300	ДЕРЖАТЕЛЬ	1	05	
775858401400	ДЕРЖАТЕЛЬ	1	07	+
775365500600	ДЕРЖАТЕЛЬ	4	42	+
730112600600	ДИСПЕНСЕР	3	08	
773541600900	ДИСПЛЕЙ	2	04	+
768562402900	ЖГУТ	1	21	+
768562402902	ЖГУТ	1	21	+
772318101190	ЗАГЛУШКА	4	10Б	+
771162100100	ЗАГЛУШКА	1	05А	+
771332300100	ЗАГЛУШКА	5	08	+
775858401500	ЗАЖИМ	1	24А	+
775365500401	ЗАЖИМ	4	38	+
775365500402	ЗАЖИМ	4	38	+
908092002307	ЗАЖИМ "UNIFIL" BEA 079 ТТ-0098-2009 Ф. CIMA SPA	4	41	+
908092002300	ЗАЖИМ "YDNAC" 8010086 ТТ-0098-2009 Ф. CIMA SPA	4	50	+
908092002301	ЗАЖИМ "YDNAC" 8010148 ТТ-0098-2009 Ф. CIMA SPA	4	36	+
908092002302	ЗАЖИМ "YDNAC" 8010350 ТТ-0098-2009 Ф. CIMA SPA	4	34	+
908092002305	ЗАЖИМ "YDNAC" 8010372 ТТ-0098-2009 Ф. CIMA SPA	4	48	+
908092002303	ЗАЖИМ "YDNAC" 8010388 ТТ-0098-2009 Ф. CIMA SPA	4	38	+
908092002303	ЗАЖИМ "YDNAC" 8010388 ТТ-0098-2009 Ф. CIMA SPA	4	48	+
908092002330	ЗАЖИМ PRO/0196 ТТ-0098-2009 Ф. CIMA SPA	4	06	+
773114200900	КЛАВИШИ	2	03	+
771239201201	КНОПКА	2	17	+
771239201200	КНОПКА	2	18	+
775751500400	КОЛПАЧОК	3	14А	+
773521400800	КОНТЕЙНЕР	3	16	+
774535600100	КОРОБ	1	24	+
773127300100	КОРОБ ФИЛЬТРА	1	32	+
730144401901	КОРПУС	1	04	+
773114201000	КОРПУС	2	08	+
773114201100	КОРПУС	2	10	+
773122800400	КОРПУС	3	04	+
774532200700	КРОНШТЕЙН	1	18	+
774532201100	КРОНШТЕЙН	1	23	+
774147800200	КРОНШТЕЙН	3	19	+
773318100200	КРОНШТЕЙН	5	13	+
730515600500	КРЫШКА	1	17	+
730125100400	КРЫШКА	3	09	+
730126101500	КРЫШКА БАКА	4	13	
772422700600	КРЫШКА БАКА	4	21	+
773522101800	КРЫШКА ФИЛЬТРА	1	31	+
774327100200	КРЮЧОК	5	07	+
730112200500	ЛОТОК	3	12	
908081400118	МОДУЛЬ ЭЛЕКТРОННЫЙ MAC107-3 ТТ-0577-2014 Ф. NIAKOM	2	09	+
775252200801	МУФТА СЛИВА	4	39А	+
908092003102	МАНЖЕТА УПЛОТНИТЕЛЬНАЯ BAESLX7 30-52-8.5/10.5 ТТ-0079-2009 Ф. FREUDENBERG SIMRIT GMBH&CO KG	4	15	
730125101402	МОДУЛЬ ЭЛЕКТРОННЫЙ	2	07	

Продолжение таблицы 6

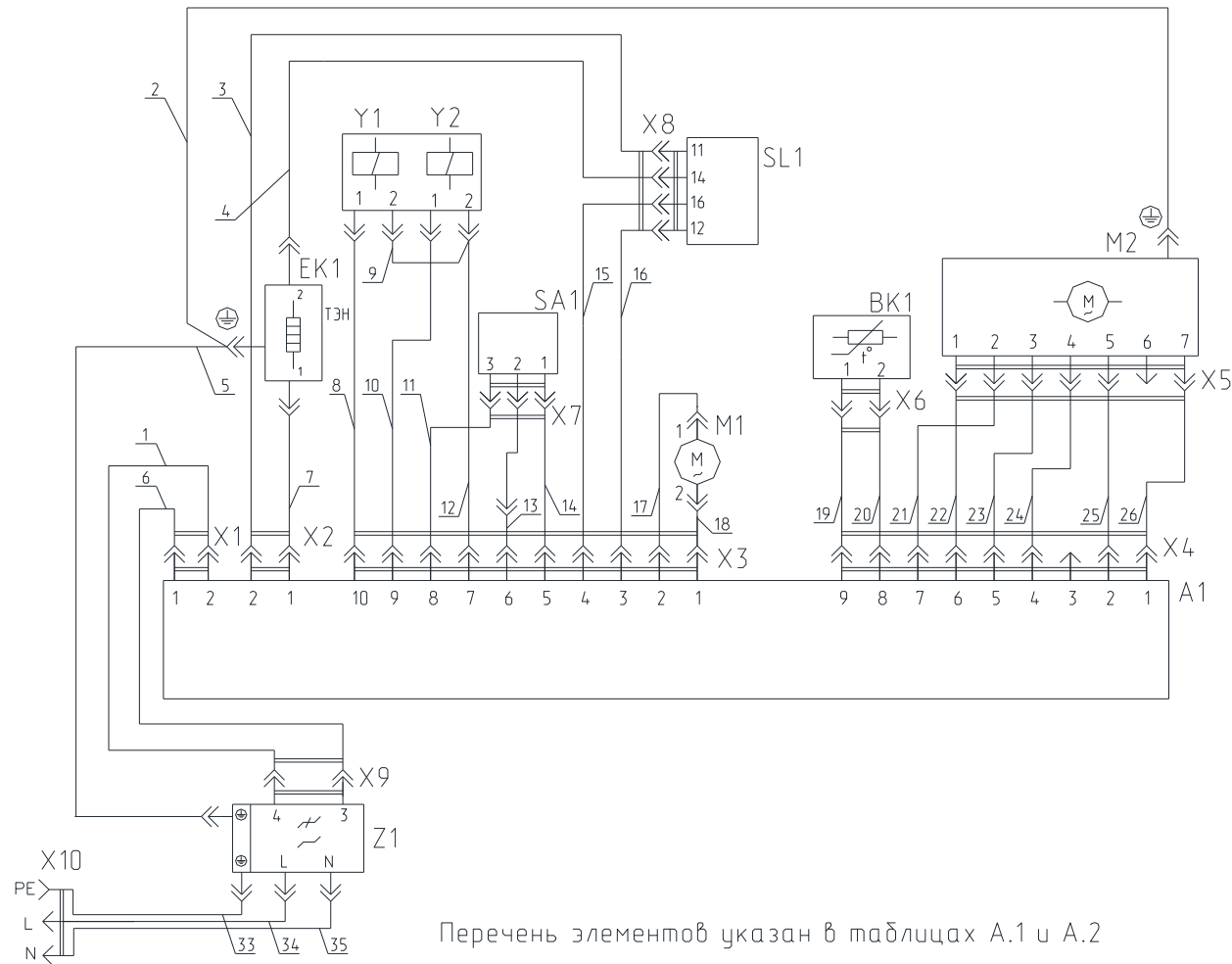
Код	Наименование	Номер рисунка	Номер позиции	З/ч
730266100701	МУФТА СЛИВА	4	39	+
775333100100	НАКЛАДКА	5	04	+
730155500100	НОЖКА	1	01	
771114100500	ОБРАМЛЕНИЕ	5	11	+
730131900200	ОПОРА	1	02	+
775318200200	ОПОРА	1	14	+
775318200300	ОПОРА	4	17	+
773521400400	ОСНОВАНИЕ	3	10	+
771165800400	ОСНОВАНИЕ	5	03	+
771511100400	ОСЬ	2	13	+
771511100300	ОСЬ	5	05	+
773564100400	ПАНЕЛЬ ЗАДНЯЯ	1	06	+
730141200812	ПАНЕЛЬ УПРАВЛЕНИЯ	2	01	
773522405412	ПАНЕЛЬ УПРАВЛЕНИЯ	2	02	+
775252400500	ПАТРУБОК	4	51	+
774163100100	ПЕРЕГОРОДКА	3	11	+
908092004001	ПОДШИПНИК 6204-2Z/C3 ТТ-0040-2009 Ф.SKF	4	08	
908092004002	ПОДШИПНИК 6205-2Z/C3 ТТ-0040-2009 Ф.SKF	4	14	
775245900100	ПРОБКА	1	30	+
774163501300	ПРОТИВОВЕС	4	12	+
730433600200	ПРОТИВОВЕС	4	28	+
730433600202	ПРОТИВОВЕС	4	28	+
775355200300	ПРУЖИНА	1	27	+
775366200100	ПРУЖИНА	2	15	+
775351200700	ПРУЖИНА	2	19	+
775355301201	ПРУЖИНА	4	10	+
775351200200	ПРУЖИНА	4	23	+
775357400200	ПРУЖИНА	5	06	+
775351200300	ПРУЖИНА	5	09	+
908092003020	РЕМЕНЬ 5EPJ1166 ТТ-0033-2009 Ф.ОРТIBELT	4	02	+
771239201300	РУЧКА	2	16	+
775378401000	РУЧКА ДИСПЕНСЕРА	3	17	+
775575400200	СВЕТОВОД	2	05	+
775575400400	СВЕТОВОД	2	06	+
771232200300	СТЕКЛО	5	10	+
902224910109	СТЯЖКА ПОЛИАМИДНАЯ 4-160967-2 ТТ-0143-2009 Ф.AMP	1	22	+
730153100200	СТЯЖКА-ХОМУТ	1	25	+
772318100701	ТРУБКА	4	09A	+
772318100900	ТРУБКА	4	10A	+
908092003410	ТРУБКА	4	10A	+
772318100600	ТРУБКА	4	37	+
908092001611	ТЭН RW84TF A461 ТТ-0110-2009 Ф.IRCA	4	46	+
908092001613	ТЭН RW84TF C077 ТТ-0479-2012 Ф.IRCA	4	46	+
908092001632	ТЭН SA14 03239 ТТ-0444-2012 Ф.BLECKMANN	4	46	+
774672500400	УПЛОТНИТЕЛЬ	4	20	+
775251100100	УПЛОТНИТЕЛЬ ДВЕРЦЫ	4	24	+
908092001040	ФИЛЬТР РАДИОПОМЕХ LCR 095.21204.00 ТТ-0202-2009 Ф.LCR ELECTRONICS (KUNSHAN) CO. LTD	1	20	+
775372500200	ХОМУТ	1	26	+
908092001301	ШЛАНГ НАЛИВНОЙ SL EPP-WS L=1,5 М ТТ-0051-2009 Ф.REFLEX	3	01	+
071114100100	ШАЙБА	1	11	+
775849100700	ШАЙБА	4	04	+
775849101800	ШАЙБА	4	11A	+
775849100600	ШАЙБА	4	27A	+
071114100100	ШАЙБА	4	31	+
775849100900	ШАЙБА	4	44	+

Продолжение таблицы 6

Код	Наименование	Номер рисунка	Номер позиции	З/ч
908092001222	ШАР 551G1157 ТТ-0043-2009 Ф.OLDRATI	4	40	+
771239400300	ШКИВ	4	05	+
908092001300	ШЛАНГ НАЛИВНОЙ RE-FLEX 2000 6R 105 L=1,55 М ТТ-0029-2009 Ф.REFLEX	3	01А	+
908092001311	ШЛАНГ СЛИВНОЙ L=1,93 М ТТ-0032-2009 Ф.REFLEX	4	47	+
768563100700	ШНУР СЕТЕВОЙ	1	16	+
768563100701	ШНУР СЕТЕВОЙ	1	16	+
775835400100	ШТИФТ АМОТИЗАТОРА	4	29	+
774516900100	ШТОРКА	3	13	+
908092001903	ЭЛЕКТРОЗАМОК БЛОКИРОВКИ ДВЕРЦЫ ZV-449 T2-01 ТТ-0443-2012 Ф.МЕТALFLEX	1	28	+
090167380024	ЭЛЕКТРОДВИГАТЕЛЬ 1BA6738-2-0024 ТУ ВУ 100010198.075-2011	4	43	+
908092000844	ЭЛЕКТРОДВИГАТЕЛЬ CA32-000 ТТ-0056-2009 Ф.IDEAMOTORE	4	43	+
908092001902	ЭЛЕКТРОЗАМОК БЛОКИРОВКИ ДВЕРЦЫ ZV-446 T2 ТТ-0104-2009 Ф.МЕТALFLEX	1	28	+
908092000950	ЭЛЕКТРОКЛАПАН EDL 90/88-М ТТ-0039-2009 Ф.T&P-S.P.A.	3	03	+
908092000906	ЭЛЕКТРОНАСОС DP25-2001 ТТ-0497-2012 Ф.TONLON МОТОР	4	35	+
908092000902	ЭЛЕКТРОНАСОС EP1A5BF205 ТТ-0085-2009 Ф.ARYLUX	4	35	+
908082525013	ЭМБЛЕМА 250-13 401.32-0.0.118 ТБ	2	06А	+

Приложение А

Схема электрическая принципиальная и соединений



Перечень элементов указан в таблицах А.1 и А.2

Соединения проводов указаны в таблице А.3.

Рисунок А.1 - Схема электрическая принципиальная и соединений машин

Таблица А.1

Поз. обозначение	Наименование	Кол.	Примечание
A1	Блок электронный (см.таблицу А.2)	1	
BK1	Датчик температурный K276/4.8 TT-0108-2009 ф.Epcos	1	
EK1	ТЭН (см. таблицу А.2)	1	
M1	Электродвигатель электронасоса DP25-2001 TT-0497-2012 ф.Tonlon motor или электродвигатель электронасоса B30-6AZ TT-0016-2008 ф.Jiangmen Hanyu Electrical или электродвигатель электронасоса PSB-01 TT-0262-2010 ф.Zhongshan City Fudi Electrical Co., Ltd или электродвигатель электронасоса PCX-30G TT-0683-2017 ф.Changzhou Fuhua Electronic Co., Ltd	1	
M2	Электродвигатель (см. таблицу А.2)	1	
SA1	Электрозамок блокировки двери (см. таблицу А.2)	1	
SL1	Датчик-реле уровня (см. таблицу А.2)	1	
X10	Вилка опрессованная 40-16-250-60227 IEC53 3x1.0-1.7-Б2-5 ТУ ВУ 700063643.001-2010 или вилка опрессованная 57-16-250-60227 IEC53 3x1.0-1.7-4-В33В ТУ ВУ 200194876.006-2007 или вилка опрессованная 007-16-250-60227 IEC53 3x1.0-1.7-Б2-5 ТУ ВУ 700063643.001-2010 или вилка опрессованная 83-16-250-60227 IEC53 3x1.0-1.7-Г1-1 ТУ ВУ 700063643.001-2010 или вилка опрессованная AU-003-16-250-H05VV-F 3G 1.0-1.7 TT-0339-2011 ф.Ningbo Aurich Electronic Co., Ltd или вилка опрессованная P-23 -16-250-H05VV-F 3G 1.0-1.7 TT-0199-2009 ф.Start или вилка опрессованная S.22 -16-250-H05VV-F 3G 1.0-1.7 TT-0429-2012 ф.Patelec Elpena	1	ЧУП "Контакт-Бобруйск"
			ПЧУП "Промдрус"
			ЧУП "Контакт-Бобруйск"
			ОАО "Белорускабель"
Y1, Y2	Электроклапан DST2030-5511 TT-0592-2014 ф. Yangzhou Java Electric Co., LTD или электроклапан EDL 90/88-M TT-0039-2009 ф.T&P-S.P.A или электроклапан FCD-90B TT-0302-2010 ф. Zhongshan City Fudi Electrical Co., LTD или электроклапан V28HI TT-0561-2013 ф.Robertshaw	2	
Z1	Фильтр радиопомех X17-1 TT-0269-2010 ф.Miflex S.A. или фильтр радиопомех KNL3524 TT-0682-2017 ф.Iskra или фильтр радиопомех LCR 095.21204.00 TT-0202-2009 ф.LCR Electronics (Kunshan) Co L.t.d. или фильтр радиопомех LCR 095.21204 TT-0490-2012 ф.LCR Electronics (Kunshan) Co L.t.d. или фильтр радиопомех сетевой LCR 116.014-FPS250/12 ТУ 02-10.116.012 ТУ	1	ЗАО "FINOTEC"

Таблица А.2

Обозначение	A1	Версия ПО	Файл ПСИ	M2
СМА 60У87-XX	Модуль электронный МАС107-3 ТТ-0577-2014 ф.НИАКОМ Модуль электронный МАС107-3 ТТ-0577-2014 ф.Литопласт	КВКЕВВ06D	60U87_A.T_(300_450_600)_08_03_2016.r2c	Электродвигатель 1BA6738-2-0022 ТУ ВУ 100010198.075-2011 или электродвигатель 1BA6738-2-0022-01 ТУ ВУ 100010198.075-2011
СМА 60У107-XX	Модуль электронный МАС107-3 ТТ-0577-2014 ф.НИАКОМ Модуль электронный МАС107-3 ТТ-0577-2014 ф.Литопласт	КВКЕВВ06D	60U107_A.T_(300_450_600)_08_03_2016.r2c	Электродвигатель 1BA6738-2-0024 ТУ ВУ 100010198.075-2011 или электродвигатель 1BA6738-2-0024-01 ТУ ВУ 100010198.075-2011
СМА 70С87-XX	Блок электронный АТ003 ТТ-0018-2009 ф.Robertsaw	АТ60ВВ08А	70C87_R.T_(400_550_800)_08_03_2016.r2c	Электродвигатель 1BA6738-2-0023 ТУ ВУ 100010198.075-2011 или электродвигатель 1BA6738-2-0023-01 ТУ ВУ 100010198.075-2011
	Модуль электронный МАС107-3 ТТ-0577-2014 ф.НИАКОМ Модуль электронный МАС107-4 ТТ-0577-2014 ф.Литопласт	КВКЕВВ06D		
СМА 70С107-XX	Блок электронный АТ003 ТТ-0018-2009 ф.Robertsaw	АТ60ВВ08А	70C107_R.T_(400_550_800)_08_03_2016.r2c	Электродвигатель 1BA6745-2-0025 ТУ ВУ 100010198.075-2011 или электродвигатель 1BA6745-2-0025-01 ТУ ВУ 100010198.075-2011
	Модуль электронный МАС107-3 ТТ-0577-2014 ф.НИАКОМ Модуль электронный МАС107-3 ТТ-0577-2014 ф.Литопласт	КВКЕВВ06D	70C107_R.T_(400_550_800)_08_03_2016.r2c	

Продолжение Таблицы А.2

Обозначение	EK1	SA1	SL1
СМА 60У87-XX	ТЭН SA14 03239 ТТ-0444-2012 ф.Bleckmann или ТЭН WABEN6611 ТТ-0498-2012 ф.HANGZOU KAWAI ELECTRIC CO. LTD или	Электрозамок блокировки двери ZV-449T2-01 ТТ-0443-2012 ф.Metalflex или электрозамок блокировки двери KM ТТ-0311-2010 ф. WENZHOU TIANJIAN ELECTRIC CO.LTD или электрозамок блокировки двери DA054 ТТ-0311721-2018 ф.ROLD	Датчик-реле уровня HD 505 G X2 01 ТТ-0597-2014 ф.Metalflex
СМА 60У107-XX	ТЭН NW84 TF Q1002 ТТ-0705-2017 ф.IRCA		
СМА 70С87-XX	ТЭН SA14 03238 ТТ-0444-2012 ф.Bleckmann или ТЭН WABEN6610 ТТ-0498-2012 ф.HANGZOU KAWAI ELECTRIC CO. LTD или	Электрозамок блокировки двери ZV-449T2-01 ТТ-0443-2012 ф.Metalflex или электрозамок блокировки двери KM ТТ-0311-2010 ф. WENZHOU TIANJIAN ELECTRIC CO.LTD или электрозамок блокировки двери DA054 ТТ-0311721-2018 ф.ROLD	Датчик-реле уровня HD 505 G U3 01 ТТ-0597-2014 ф.Metalflex или датчик-реле уровня KS-3-81-61/300 ТТ-0595-2014 ф. Wenzhou Tianjian Electric Co., LTD
СМА 70С107-XX	ТЭН NW84 TF Q1001 ТТ-0705-2017 ф.IRCA		Датчик-реле уровня HD 505 G S1 02 ТТ-0597-2014 ф.Metalflex или датчик-реле уровня KS-3-75-55/300 ТТ-0595-2014 ф. Wenzhou Tianjian Electric Co., LTD

Таблица А.3

Обозначение провода	Откуда идет	Куда поступает	Данные провода	Примечание
1	Z-X9:4	A1(A2)-X1:2	1 мм ² синий	
2	EK1:⊕	M2 ⊕	1 мм ² зелено-желтый	
3	A1(A2)-X2:2	SL1-X8:11	1 мм ² синий	
4	EK1:2	SL-X8:14	1 мм ² белый	
5	Z:⊕	EK1:⊕	1 мм ² зелено-желтый	
6	Z-X9:3	A1(A2)-X1:1	1 мм ² коричневый	
7	A1(A2)-X2:1	EK1:1	1 мм ² красный	
8	A1(A2)-X3:10	Y1:1	0,5 мм ² синий	
9	Y1:2	Y2:2	0,5 мм ² синий	
10	A1(A2)-X3:9	Y2:1	0,5 мм ² синий	
11	A1(A2)-X3:8	SA1-X7:3	1 мм ² коричневый	
12	A1(A2)-X3:7	Y2:2	0,5 мм ² синий	
13	A1(A2)-X3:6	SA1-X7:2	0,75 мм ² красный	
14	A1(A2)-X3:5	SA1-X7:1	0,75 мм ² синий	
15	A1(A2)-X3:4	SL1-X8:16	0,75 мм ² красный	
16	A1(A2)-X3:3	SL1-X8:12	0,75 мм ² синий	
17	A1(A2)-X3:2	M1:1	0,75 мм ² синий	
18	A1(A2)-X3:1	M1:2	0,75 мм ² синий	
19	A1(A2)-X4:9	BK1-X6:1	0,75 мм ² синий	
20	A1(A2)-X4:8	BK-X6:2	0,75 мм ² синий	
21	A1(A2)-X4:7	M2-X5:2	0,75 мм ² красный	
22	A1(A2)-X4:6	M2-X5:1	0,75 мм ² красный	
23	A1(A2)-X4:5	M2-X5:4	0,75 мм ² красный	
24	A1(A2)-X4:4	M2-X5:3	0,75 мм ² красный	
25	A1(A2)-X4:2	M2-X5:5	0,75 мм ² красный	
26	A1(A2)-X4:1	M2-X5:7	0,75 мм ² красный	
33	PE-X10	Z1⊕	1 мм ² зелено-желтый	
34	L-X10	Z1:L	1 мм ² коричневый	
35	N-X10	Z1:N	1 мм ² синий	

Приложение Б
Допустимые замены деталей

Таблица Б.1

Но- мер ри- сун- ка	Но- мер пози- ции	Код	Наименование	Допустимая замена		Коли- чес- тво	Примечание
1	03	991283835028	ГАЙКА М10-6Н.04.0112 ГОСТ 5927-70	991283800036	ГАЙКА М10-6Н.6.СТ.1010 Ц9.ХР.БЦВ ГОСТ 5927-70 ОАО "РЕЧИЦКИЙ МЕТИЗНЫЙ ЗАВОД"	1	
		991283835043	ГАЙКА М10-6Н.04.019 ГОСТ 5916-70	991283835028	ГАЙКА М10-6Н.04.0112 ГОСТ 5927-70	1	Действует до 13.02.2018
	991283800036			ГАЙКА М10-6Н.6.СТ.1010 Ц9.ХР.БЦВ ГОСТ 5927-70 ОАО "РЕЧИЦКИЙ МЕТИЗНЫЙ ЗАВОД"	1	Действует до 13.02.2018	
	08	991297000422	ВИНТ ВZ 4.8X9.5 TC+PZ ART021291 TT-0094-2009 Ф.ТЕVI	991297000440	ВИНТ ST4.8X9.5 ART021291-2 TT-0094-2009 Ф.ZPS LTD WIESLAW GAWEL	13	
				991297000495	ВИНТ PP 4.8X10 ART021291-33 TT-0437-2011 Ф.QIDONG HUITONG SCREW FACTORY	13	
				991297000509	ВИНТ PP 4.8X10 ART021291-3 TT-0095-2009 Ф.YONGHUA FASTENERS	13	Действует до 05.11.2013
				991297000531	ВИНТ BW4.8X9KB/1 ART021291-1 TT-0094-2009 Ф.MARCOPOLO	13	
	09	730161100100	ВИНТ БЛОКИРОВОЧНЫЙ	991297000565	ВИНТ САМОРЕЗ.ТРАНСПОРТ.STSW 80-33 TT-0513-2012 Ф.QJDONG HUITONG SCREW FACTORY	4	
	10	991297000458	ВИНТ В 6.3X80 TE C/B ART021293 TT-0094-2009 Ф.ТЕVI	991284832125	ВИНТ HF 6.3X80 ART021293-33 TT-04737-2011 Ф.QJDONG HUITONG SCREW FACTORY	1	
				991297000442	ВИНТ ST6.3X80 ART021293-2 TT-0094-2009 Ф.ZPS LTD WIESLAW GAWEL	1	
				991297000459	ВИНТ В6Р6.3X80/60ВН ART021293-1 TT-0094-2009 Ф.MARCOPOLO	1	

Продолжение таблицы Б.1

Но- мер ри- сун- ка	Но- мер пози- ции	Код	Наименование	Допустимая замена		Коли- чес- тво	Примечание	
	16			991297000511	ВИНТ HF 6.3X80 ART021293-3 ТТ-0095-2009 Ф.YONGHUA FASTENERS	1	Действует до 06.11.2013	
				768563100900	ШНУР СЕТЕВОЙ	1	Действует до 14.12.2017	
		768563100700	ШНУР СЕТЕВОЙ	903555001519	ВИЛКА ОПРЕССОВАННАЯ 57-16-250- 60227 IEC53 3X1,0-3,2-4-B33B	1	Применяется для ремонта совместно с двумя втулками 341777100800 Действует до 24.10.2018	
				768563100900	ШНУР СЕТЕВОЙ	1	по заказ-наряду	
		768563100701	ШНУР СЕТЕВОЙ	903555001519	ВИЛКА ОПРЕССОВАННАЯ 57-16-250- 60227 IEC53 3X1,0-3,2-4-B33B	1	Применяется для ремонта совместно с двумя втулками 341777100800 Действует до 24.10.2018	
				19	991297000419	ВИНТ BZ 4.2X10 TC+PZ Z 18 ART021509 ТТ-0094-2009 Ф.TEVI	991297000410	ВИНТ BWZ4.2X10KB/1 ART021509-1 ТТ-0094-2009 Ф.MARCOPOLO
		991297000517	ВИНТ PP 4.2X10 ART021509-3 ТТ-0095-2009 Ф.YONGHUA FASTENERS				2	Действует до 05.11.2013
		991297000570	ВИНТ PP 4.2X10 ART021509-33 ТТ-0437-2011 Ф.QIDONG HUITONG SCREW FACTORY				2	
	991297000571	ВИНТ M4X10 ART021509-2 ТТ-0094-2009 Ф.ZPS LTD WIESLAW GAWEL	2					
	20	908092001040	ФИЛЬТР РАДИОПОМЕХ LCR 095.21204.00 ТТ-0202-2009 Ф.LCR ELECTRONICS (KUNSHAN) CO. LTD	908092001025	ФИЛЬТР РАДИОПОМЕХ FR5H676013F ТТ-0081-2009 Ф.D.E.M.	1	Действует до 22.08.2012	
				908092001036	ФИЛЬТР РАДИОПОМЕХ СЕТЕВОЙ ФС 250/16 ROHS ТУ ВУ 600073968.009- 2007	1	Для рынка СНГ Действует до 21.12.2017	
				908092001039	ФИЛЬТР РАДИОПОМЕХ СЕТЕВОЙ ФС 250/12 ТУ 16-10 КЖИ.116.013 ТУ	1	Для рынка СНГ	
				908092001041	ФИЛЬТР РАДИОПОМЕХ LCR 095.21204 ТТ-0490-2012 Ф.LCR ELECTRONICS (KUNSHAN) CO.LTD	1	Для рынка СНГ	

Продолжение таблицы Б.1

Но-мер рисунка	Но-мер позиции	Код	Наименование	Допустимая замена		Количество	Примечание
				908092001044	ФИЛЬТР РАДИОПОМЕХ СЕТЕВОЙ LCR 116.014 FPS250/12 ТУ 02-10.116.012ТУ	1	Для рынка СНГ Действует до 14.12.2017
				908092001045	ФИЛЬТР РАДИОПОМЕХ Х17-1 ТТ-0269-2010 Ф.MIFLEX S.A.	1	
				908092001046	ФИЛЬТР РАДИОПОМЕХ KNL3524 ТТ-0682-2017 Ф.ISKRA	1	
	21	768562402902	ЖГУТ	768562402901	ЖГУТ	1	по заказ-наряду
	22	902224910109	СТЯЖКА ПОЛИАМИДНАЯ 4-160967-2 ТТ-0143-2009 Ф.AMP	902224910108	СТЯЖКА ПОЛИАМИДНАЯ GT-100M ТТ-0567-2013 Ф. GENERAL WIRING COMPONENTS LTD	6	
				902291400001	ХОМУТ-СТЯЖКА ЛЕНТОЧНЫЙ 2,5X100 ТУ ВУ 190662785.007-2013	6	для рынка СНГ ЗАО"Компания Ряд" Действует до 13.02.2018
	22А	991297000530	ВИНТ SF 4X10 TC+PZ ART021288 ТТ-0094-2009 Ф.TEVI	991297000437	ВИНТ M4X10 ART021288-2 ТТ-0094-2009 Ф.ZPS LTD WIESLAW GAWEL	1	Действует до 14.12.2017
				991297000499	ВИНТ PP 4X10 ART021288-33 ТТ-0437-2011 Ф.QIDONG HUITONG SCREW FACTORY	1	Действует до 14.12.2017
				991297000506	ВИНТ PP 4X10 ART021288-3 ТТ-0095-2009 Ф.YONGHUA FASTENERS	1	Действует до 05.11.2013
				991297000534	ВИНТ WWM4X10KB-SF ART021288-1 ТТ-0094-2009 Ф.MARCOPOL	1	Действует до 14.12.2017
	23А	903428902003	ДАТЧИК-РЕЛЕ УРОВНЯ HD 505 G X2 01 ТТ-0597-2014 Ф.METALFLEX	903428201653	ДАТЧИК-РЕЛЕ УРОВНЯ KS-3-78-58/300 ТТ-0595-2014 Ф. WENZHOU TIANJIAN ELECTRIC CO., LTD	1	Действует до 24.10.2018
		908092001802	ДАТЧИК-РЕЛЕ УРОВНЯ HD 505 G D3 01 ТТ-0101-2009 Ф.METALFLEX	908092001803	ДАТЧИК-РЕЛЕ УРОВНЯ A1S_111 ТТ-0102-2009 Ф.INVENSYS	1	Действует до 23.11.2011
				908092001805	ДАТЧИК-РЕЛЕ УРОВНЯ KS-3 ТТ-0342-2011 Ф.WENZHOU TIANJIAN ELECTRIC CO., LTD	1	Действует до 12.11.2014

Продолжение таблицы Б.1

Но- мер ри- сун- ка	Но- мер пози- ции	Код	Наименование	Допустимая замена		Коли- чес- тво	Примечание
28	908092001804	ДАТЧИК-РЕЛЕ УРОВНЯ HD 505GO104 ТТ-0597-2014 Ф.МЕТALFLEX	908092001810	ДАТЧИК-РЕЛЕ УРОВНЯ HD 505 G O3 01 ТТ-0433-2011 Ф.МЕТALFLEX	1	Действует до 12.11.2014	
			903428102102	ДАТЧИК-РЕЛЕ УРОВНЯ KS-3-84-64/300 ТТ-0595-2014 Ф.WENZHOU TIANJIAN ELECTRIC CO., LTD	1	Действует до 15.03.2018	
			903428201653	ДАТЧИК-РЕЛЕ УРОВНЯ KS-3-78-58/300 ТТ-0595-2014 Ф. WENZHOU TIANJIAN ELECTRIC CO., LTD	1	по заказ-наряду Действует до 24.10.2018	
			903428902003	ДАТЧИК-РЕЛЕ УРОВНЯ HD 505 G X2 01 ТТ-0597-2014 Ф. METALFLEX	1	по заказ-наряду Действует до 15.03.2018	
	908092001902	ЭЛЕКТРОЗАМОК БЛОКИРОВКИ ДВЕРЦЫ ZV-446 T2 ТТ-0104-2009 Ф.МЕТALFLEX	908092001903	ЭЛЕКТРОЗАМОК БЛОКИРОВКИ ДВЕРЦЫ ZV-449 T2 ТТ-0443-2012 Ф.МЕТALFLEX	1	Действует до 14.12.2017	
			908092001906	ЭЛЕКТРОЗАМОК БЛОКИРОВКИ ДВЕРЦЫ B20A3 ТТ-0105-2009 Ф.ARYLUX	1	Применяется в СМА 60У87-XXX, СМА 60У107-XXX Действует до 14.12.2017	
			908092001907	ЭЛЕКТРОЗАМОК БЛОКИРОВКИ ДВЕРЦЫ КМ ТТ-0311-2010 Ф.WENZHOU TIANJIAN ELECTRIC CO. LTD	1	Действует до 14.12.2017	
			908092001907	ЭЛЕКТРОЗАМОК БЛОКИРОВКИ ДВЕРЦЫ КМ ТТ-0311-2010 Ф.WENZHOU TIANJIAN ELECTRIC CO. LTD	1		
			908092005519	ЭЛЕКТРОЗАМОК БЛОКИРОВКИ ДВЕРЦЫ DA054 ТТ-0721-2018 Ф.ROLD	1		
			908092001903	ЭЛЕКТРОЗАМОК БЛОКИРОВКИ ДВЕРЦЫ ZV-449 T2-01 ТТ-0443-2012 Ф.МЕТALFLEX			
	29	991297000406	ВИНТ EJ 4.5X12 TMT C/B+PH2 ART021292 ТТ-0094-2009 Ф.TEVI	991284831019	ВИНТ 4,5X12 Ц9ХР.БЦВ. ЧЕРТ.№ ART021292-5 ОАО"РЕЧИЦКИЙ МЕТИЗНЫЙ ЗАВОД"	2	
				991297000407	ВИНТ TP4.6X12KB-1 ART021292-1 ТТ-0094-2009 Ф.MARCOPOL	2	

Продолжение таблицы Б.1

Но- мер ри- сун- ка	Но- мер пози- ции	Код	Наименование	Допустимая замена		Коли- чес- тво	Примечание	
2	29А	991297000420	ВИНТ РТ 4Х10 ТС+PZ ART021290 ТТ-0094-2009 Ф.ТЕВИ	991297000486	ВИНТ РР 4.5Х12 ART021292-33 ТТ-0437-2011 Ф.QIDONG HUITONG SCREW FACTORY	2		
				991297000487	ВИНТ PS4.5Х12 ART021292-2 ТТ-0094-2009 Ф.ZPS LTD WIESLAW GAWEL	2		
				901284831021	ВИНТ 4Х10 Ц9ХР.БЦВ. ЧЕРТ. №ART021290-5	4		
				991297000438	ВИНТ ТW4.1Х10КВ-1 ART021290-1 ТТ-0094-2009 Ф.MARCOPOL	4		
				991297000533	ВИНТ MS4.0Х10 ART021290-2 ТТ-0094-2009 Ф.ZPS LTD WIESLAW GAWEL	4		
					991297000570	ВИНТ РР 4.2Х10 ART021509-33 ТТ-0437-2011 Ф.QIDONG HUITONG SCREW FACTORY	4	
	02	773522405412	ПАНЕЛЬ УПРАВЛЕНИЯ	773522405446	ПАНЕЛЬ УПРАВЛЕНИЯ	1	По заказ-наряду	
				773522405450	ПАНЕЛЬ УПРАВЛЕНИЯ	1	По заказ-наряду	
				773522405455	ПАНЕЛЬ УПРАВЛЕНИЯ	1	По заказ-наряду	
				773522405461	ПАНЕЛЬ УПРАВЛЕНИЯ	1	По заказ-наряду	
773522405462				ПАНЕЛЬ УПРАВЛЕНИЯ	1	По заказ-наряду		
09	908081400082	БЛОК ЭЛЕКТРОННЫЙ АТ003- 01 ТТ-0018-2009 Ф.ROBERTSAW	908081400118	МОДУЛЬ ЭЛЕКТРОННЫЙ МАС107-3 ТТ-0577-2014 Ф.НИАКОМ	1	По заказ-наряду Действует до 15.03.2018		
	908081400118	МОДУЛЬ ЭЛЕКТРОННЫЙ МАС107-3 ТТ-0577-2014 Ф.НИАКОМ		МОДУЛЬ ЭЛЕКТРОННЫЙ МАС107-3 ТТ-0577-2014 Ф.ЛИТОПЛАСТ	1			
11	991297000420	ВИНТ РТ 4Х10 ТС+PZ ART021290 ТТ-0094-2009 Ф.ТЕВИ	901284831021	ВИНТ 4Х10 Ц9ХР.БЦВ. ЧЕРТ. №ART021290-5	8			
			991297000438	ВИНТ ТW4.1Х10КВ-1 ART021290-1 ТТ-0094-2009 Ф.MARCOPOL	8			
			991297000494	ВИНТ РР 4Х10 SP ART021290-33 ТТ-0437-2011 Ф.QIDONG HUITONG SCREW FACTORY	8			

Продолжение таблицы Б.1

Но- мер ри- сун- ка	Но- мер пози- ции	Код	Наименование	Допустимая замена		Коли- чес- тво	Примечание	
				991297000508	ВИНТ PP 4X10 SP ART021290-3 TT-0095-2009 Ф.YONGHUA FASTENERS	8	Действует до 05.11.2013	
				991297000533	ВИНТ MS4.0X10 ART021290-2 TT-0094-2009 Ф.ZPS LTD WIESLAW GAWEL	8		
	12	991297000428	ВИНТ PT 1.8X7.5 TC TX 6 ART021508 TT-0094-2009 Ф.TEVI	991297000427	ВИНТ МК1.9X7 ART021508-2 TT-0094-2009 Ф.ZPS LTD WIESLAW GAWEL	3		
				991297000444	ВИНТ TW1.9X7TN-1 ART021508-1 TT-0094-2009 Ф.MARCOPOL	3		
				991297000497	ВИНТ PT 1.8X7.5 TORX6 ART021508- 33 TT-0437-2011 Ф.QIDONG HUITONG SCREW FACTORY	3		
				991297000516	ВИНТ PT 1.8X7.5 TORX6 ART021508-3 TT-0095-2009 Ф.YONGHUA FASTENERS	3	Действует до 05.11.2013	
	14	991297000530	ВИНТ SF 4X10 TC+PZ ART021288 TT-0094-2009 Ф.TEVI	991297000437	ВИНТ M4X10 ART021288-2 TT-0094-2009 Ф.ZPS LTD WIESLAW GAWEL	3		
				991297000499	ВИНТ PP 4X10 ART021288-33 TT-0437-2011 Ф.QIDONG HUITONG SCREW FACTORY	3		
				991297000506	ВИНТ PP 4X10 ART021288-3 TT-0095-2009 Ф.YONGHUA FASTENERS	3	Действует до 05.11.2013	
				991297000534	ВИНТ WWM4X10KB-SF ART021288-1 TT-0094-2009 Ф.MARCOPOL	3		
	3	01	908092001301	ШЛАНГ НАЛИВНОЙ SL EPP-WS L=1,5 М TT-0051-2009 Ф.REFLEX	908092000101	ШЛАНГ НАЛИВНОЙ С АКВАСТОПОМ 100269 TT-0521-2013 Ф.ELTEK	1	Действует до 15.12.2017
		01A	908092001300	ШЛАНГ НАЛИВНОЙ RE-FLEX 2000 6R 105 L=1,55 М TT-0029-2009 Ф.REFLEX	908092001302	ШЛАНГ НАЛИВНОЙ TBX-100 L=1,55 М TT-0054-2009 ООО "УГЛИЧСКИЙ ЗАВОД ПОЛИМЕРОВ" (TUBOFLEX)	1	

Продолжение таблицы Б.1

Но- мер ри- сун- ка	Но- мер пози- ции	Код	Наименование	Допустимая замена		Коли- чес- тво	Примечание
				908092001303	ШЛАНГ НАЛИВНОЙ РY-3С ТТ-0328-2011 Ф.PANYU PLASTIC FACTORY	1	
				908092001316	ШЛАНГ НАЛИВНОЙ ТВХ100 L=3000 ММ ТТ-0054-2009	1	Прим. для ремонта
				908092001317	ШЛАНГ НАЛИВНОЙ ТВХ100 L=4000 ММ ТТ-0054-2009	1	Прим. для ремонта
				908092001325	ШЛАНГ НАЛИВНОЙ ТВХ-500 L=1.55 М ТТ-0054-2009 ООО "УГЛИЧСКИЙ ЗАВОД ПОЛИМЕРОВ" (TUBOFLEX)	1	
	03	908092000950	ЭЛЕКТРОКЛАПАН EDL 90/88-М ТТ-0039-2009 Ф.T&P-S.P.A.		ЭЛЕКТРОКЛАПАН V28NI ТТ-0561-2013 Ф.ROBERTSHAW	1	Прим. комплектно с втулкой уплотнительной ТТ-0561-2013 Ф.Robertshaw
				908092000952	ЭЛЕКТРОКЛАПАН DST2030-5511 ТТ-0592-2014 Ф.YANGZHOU JAVA ELECTRIC CO., LTD	1	Прим. комплектно с втулкой уплотнительной DS-10 ТТ-0592-2014 Ф.YANGZHOU JAVA ELECTRIC CO., LTD
				908092004500	ЭЛЕКТРОКЛАПАН TYPE 389 ТТ-0038-2009 Ф.ELBI	1	Прим. комплектно с втулкой 908092002745 Действует до 15.12.2017
				908092004600	ЭЛЕКТРОКЛАПАН FCD-90B ТТ-0302- 2010 Ф. ZHONGSHAN CITY FUDI ELECTRICAL CO., LTD	1	Прим. комплектно с втулкой уплотнительной 142R ТТ-0302-2010 ф. Zhongshan City Fudi Electrical Co., Ltd
	05	301113000700	ВИНТ	991283800039	ВИНТ 4X13.Ц6.ХР.БЦВ SAE1018 Ч.7811-7499	1	
		991297000420	ВИНТ РТ 4X10 TC+PZ ART021290 ТТ-0094-2009 Ф.TEVI	901284831021	ВИНТ 4X10 Ц9ХР.БЦВ. ЧЕРТ. №ART021290-5	1	
				991297000438	ВИНТ TW4.1X10KB-1 ART021290-1 ТТ-0094-2009 Ф.MARCOPOLO	1	Действует до 08.10.2018

Продолжение таблицы Б.1

Но- мер ри- сун- ка	Но- мер пози- ции	Код	Наименование	Допустимая замена		Коли- чес- тво	Примечание
				991297000494	ВИНТ PP 4X10 SP ART021290-33 ТТ-0437-2011 Ф.QIDONG HUITONG SCREW FACTORY	1	Действует до 08.10.2018
				991297000508	ВИНТ PP 4X10 SP ART021290-3 ТТ-0095-2009 Ф.YONGHUA FASTENERS	1	Действует до 05.11.2013
				991297000533	ВИНТ MS4.0X10 ART021290-2 ТТ-0094-2009 Ф.ZPS LTD WIESLAW GAWEL	1	Действует до 08.10.2018
	05А	991297000530	ВИНТ SF 4X10 TC+PZ ART021288 ТТ-0094-2009 Ф.TEVI	991297000437	ВИНТ M4X10 ART021288-2 ТТ-0094-2009 Ф.ZPS LTD WIESLAW GAWEL	1	
				991297000499	ВИНТ PP 4X10 ART021288-33 ТТ-0437-2011 Ф.QIDONG HUITONG SCREW FACTORY	1	
				991297000506	ВИНТ PP 4X10 ART021288-3 ТТ-0095-2009 Ф.YONGHUA FASTENERS	1	Действует до 05.11.2013
				991297000534	ВИНТ WWM4X10KB-SF ART021288-1 ТТ-0094-2009 Ф.MARCOPOL	1	
	06	908092002740	ВТУЛКА УПЛОТНИТЕЛЬНАЯ 16405190 ТТ-0039-2009 Ф.T&P- S.P.A.		ВТУЛКА УПЛОТНИТЕЛЬНАЯ ТТ-0561-2013 Ф.ROBERTSHAW		Прим. комплектно с электроклапаном V28HI
				902531600001	ВТУЛКА УПЛОТНИТЕЛЬНАЯ DS-10 ТТ-0592-2014 Ф.YANGZHOU JAVA ELECTRIC CO., LTD	2	Прим. комплектно с электроклапаном 908092004500
				908092002745	ВТУЛКА УПЛОТНИТЕЛЬНАЯ 00160000035 ТТ-0038-2009 Ф.ELBI	2	Прим. комплектно с электроклапаном 908092004500 Действует до 24.10.2018
				908092002750	ВТУЛКА УПЛОТНИТЕЛЬНАЯ 142R ТТ-0302-2010 Ф. ZHONGSHAN CITY FUDI ELECTRICAL CO., LTD	2	Прим. комплектно с электроклапаном FCD-90B ТТ-0302-2010 ф. Zhongshan City Fudi Electrical Co., Ltd

Продолжение таблицы Б.1

Но- мер ри- сун- ка	Но- мер пози- ции	Код	Наименование	Допустимая замена		Коли- чес- тво	Примечание
	07	991297000421	ВИНТ РТ 4X16 TC+PZ ART021289 ТТ-0094-2009 Ф.ТЕВИ	991297000439	ВИНТ TW4.1X16KB-1 ART021289-1 ТТ-0094-2009 Ф.МАСОПОЛ	2	
				991297000460	ВИНТ MS4.0X16 ART021289-2 ТТ-0094-2009 Ф.ZPS LTD WIESLAW GAWEL	2	
				991297000493	ВИНТ РР 4X16 SM ART021289-33 ТТ-0437-2011 Ф.QIDONG HUITONG SCREW FACTORY	2	
				991297000507	ВИНТ РР 4X16 SM ART021289-3 ТТ-0095-2009 Ф.YONGHUA FASTENERS	2	Действует до 05.11.2013
	17	775378401000	РУЧКА ДИСПЕНСЕРА	775378401001	РУЧКА ДИСПЕНСЕРА	1	Товарный знак "GHT". По заказ-наряду.
				775378401002	РУЧКА ДИСПЕНСЕРА	1	Товарный знак "eurotech". По заказ-наряду
				775378401003	РУЧКА ДИСПЕНСЕРА	1	Товарный знак "ATLAS". По заказ-наряду
				775378401004	РУЧКА ДИСПЕНСЕРА	1	Товарный знак "ELIN". По заказ-наряду
				775378401005	РУЧКА ДИСПЕНСЕРА	1	Товарный знак "EXQUISIT". По заказ-наряду
				775378401006	РУЧКА ДИСПЕНСЕРА	1	Товарный знак "MPM PRODUCT". По заказ-наряду
				775378401007	РУЧКА ДИСПЕНСЕРА	1	Товарный знак "Continent". По заказ-наряду
				775378401008	РУЧКА ДИСПЕНСЕРА	1	Товарный знак "Hyundai". По заказ-наряду
				775378401009	РУЧКА ДИСПЕНСЕРА	1	Товарный знак "Hausmeister". По заказ-наряду
	4	02	908092003020	РЕМЕНЬ 5EPJ1166 ТТ-0033-2009 Ф.ОПТИБЕЛТ	908092003021	РЕМЕНЬ 5EPJ1166 ТТ-0316-2010 ООО"РПИ КУРСКПРОМ"	1

Продолжение таблицы Б.1

Но- мер ри- сун- ка	Но- мер пози- ции	Код	Наименование	Допустимая замена		Коли- чес- тво	Примечание	
				908092003034	РЕМЕНЬ 5EPJ1165 ТТ-0343-2011 Ф.GATES	1		
				908092003035	РЕМЕНЬ 5PJE1173 EJ163 ТТ-0034-2009 Ф.HUTCHINSON	1		
				908092003040	РЕМЕНЬ 5EPJ1166 ТТ-0270-2010 Ф.BETTER	1	Для рынка СНГ	
	03	991297000403		ВИНТ М8Х20 TS X 40 ART021295 ТТ-0094-2009 Ф.TEVI	991297000436	ВИНТ М8Х20 ART021295-2 ТТ-0094-2009 Ф.ZPS LTD WIESLAW GAWEL	1	
					991297000513	ВИНТ FT М8Х20 TORX40 ART021295-3 ТТ-0095-2009 Ф.YONGHUA FASTENERS	1	Действует до 05.11.2013
					991297000540	ВИНТ WSM8X20TB-10.9 ART021295-1 ТТ-0094-2009 Ф.MARCOPOL	1	
					991297000572	ВИНТ PT М8Х20 TORX40 ART021295- 33 ТТ-0437-2011 Ф.QIDONG HUITONG SCREW FACTORY	1	
	06	908092002330		ЗАЖИМ PRO/0196 ТТ-0098-2009 Ф.CIMA SPA	775365500900	ЗАЖИМ	1	
					908092002310	ЗАЖИМ 8010554-1 ТТ-0024-2008 Ф.CHANGYI YONGFU SPRING CO.,LTD	1	
	07	991297000417		ВИНТ В 3.9X19 TE C/B ART021285 ТТ-0094-2009 Ф.TEVI	991297000434	ВИНТ В6P3.9X19B ART021285-1 ТТ-0094-2009 Ф.MARCOPOL	1	
					991297000462	ВИНТ ST3,9X19 Ц9XP.БЦВ. ЧЕРТ. №ART021285-5 ОАО"РЕЧИЦКИЙ МЕТИЗНЫЙ ЗАВОД"	1	
					991297000492	ВИНТ HF 3.9X19 ART021285-33 ТТ-0437-2011 Ф.QIDONG HUITONG SCREW FACTORY	1	
					991297000505	ВИНТ HF 3.9X19 ART021285-3 ТТ-0095-2009 Ф.YONGHUA FASTENERS	1	Действует до 06.11.2013
					991297000537	ВИНТ ST3.9X19 ART021285-2 ТТ-0094-2009 Ф.ZPS LTD WIESLAW GAWEL	1	

Продолжение таблицы Б.1

Но- мер ри- сун- ка	Но- мер пози- ции	Код	Наименование	Допустимая замена		Коли- чес- тво	Примечание
08	908092004001		ПОДШИПНИК 6204-2Z/C3 ТТ-0040-2009 Ф.SKF	908092004004	ПОДШИПНИК 6204-2Z-C3 ТТ-0278-2010 Ф.WUXI HUAYANG ROLLING BEARING CO., LTD	1	
				908092004010	ПОДШИПНИК 6204-C-2Z-C3 ТТ-0041-2009 Ф.FAG	1	
				908092004015	ПОДШИПНИК 6204Z C3 ТТ-0534-2013 Ф.NSK	1	Действует до 15.12.2017
				908092004040	ПОДШИПНИК 6204ZZ-C3 ТТ-0310-2010 Ф.YUMI DL, LTD	1	
				908092004041	ПОДШИПНИК ВВ1-0724/VK189 ТТ-0198-2009 Ф.SKF	1	Применяется в СМА 60У87-XXX, СМА 60У107-XXX
09	771314100100	ВТУЛКА	771314100200	ВТУЛКА	2		
09А	772318100701	ТРУБКА	908092003451	ТРУБКА РЕЗ. МКАУ.723181.007-01	1	Действует до 15.12.2017	
			908092005505	ТРУБКА TR 4.5*8*560 ТТ-0528-2013 ОДО "СТОМИЛБЕЛ", РБ	1		
10А	772318100900	ТРУБКА	908092003412	ТРУБКА-САПУН ТТ-0528-2013 ОДО "СТОМИЛБЕЛ", РБ	1		
11	991297000412	ВИНТ РТ 10Х75 ТМТ С/Ф TORX 40 ART021280 ТТ-0094-2009 Ф.TEVI	991284832136	ВИНТ РТ 10Х75 TORX40 ART021280- 33 ТТ-0437-2011 Ф.QIDONG HUITONG SCREW FACTORY	2		
			991297000430	ВИНТ MS10X76.5 ART021280-2 ТТ-0094-2009 Ф.ZPS LTD WIESLAW GAWEL	2		
			991297000500	ВИНТ РТ 10Х75 TORX40 ART021280-3 ТТ-0095-2009 Ф.YONGHUA FASTENERS	2	Действует до 06.11.2013	
			991297000544	ВИНТ TP10.2X75/50 ТВ-1 8.8 ART021280-1 ТТ-0094-2009 Ф.MARCOPOL	2		
14	908092004002	ПОДШИПНИК 6205-2Z/C3 ТТ-0040-2009 Ф.SKF	908092004005	ПОДШИПНИК 6205-2Z-C3 ТТ-0278-2010 Ф.WUXI HUAYANG ROLLING BEARING CO., LTD	1		

Продолжение таблицы Б.1

Но- мер ри- сун- ка	Но- мер пози- ции	Код	Наименование	Допустимая замена		Коли- чес- тво	Примечание
				908092004011	ПОДШИПНИК 6205-C-2Z-C3 ТТ-0041-2009 Ф.FAG	1	
				908092004042	ПОДШИПНИК 6205ZZ-C3 ТТ-0310-2010 Ф.YUMI DL, LTD	1	
				908092004043	ПОДШИПНИК ВВ1-0725/VK189 ТТ-0198-2009 Ф.SKf	1	Применяется в СМА 60У87-XXX, СМА 60У107-XXX
	15	908092003102	МАНЖЕТА УПЛОТНИТЕЛЬНАЯ BAESLX7 30-52-8.5/10.5 ТТ-0079-2009 Ф.FREUDENBERG SIMRIT GMBH&CO KG	908092003080	МАНЖЕТА УПЛОТНИТЕЛЬНАЯ TGS 30X52,1X8,5/10,5 ТТ-0315-2010 Ф.TRELLEBORG SEALING SOLUTIONS	1	
				908092003119	МАНЖЕТА УПЛОТНИТЕЛЬНАЯ SP30- 52-8,5/10,5 ТТ-0533-2013 Ф.QINGDAO GLOBAL SEALING-TEC CO., LTD	1	
				908092003120	МАНЖЕТА УПЛОТНИТЕЛЬНАЯ AON- 30X52X8,5/10,5 ТТ-0053-2009 Ф.ZWWG S.C.	1	
	16	991297000535	ВИНТ М8Х27 TSX40 ART021283 ТТ-0094-2009 Ф.TEVI	991284832133	ВИНТ РТ М8Х27 TORX40 ART021283- 33 ТТ-0437-2011 Ф.QIDONG HUITONG SCREW FACTORY	3	
				991297000433	ВИНТ MS 8X27 ART.021283-2	3	Введен по д/з 48/12430 от 13,07,2017
				991297000503	ВИНТ FT М8Х27 TORX40 ART021283-3 ТТ-0095-2009 Ф.YONGHUA FASTENERS	3	Действует до 01.11.2014
				991297000536	ВИНТ М8Х27 ART021283-2 ТТ-0094-2009 Ф.ZPS LTD WIESLAW GAWEL	3	
	22	991284832132	ВИНТ HF 6X27 ART121284-33 ТТ-0437-2011 Ф.QIDONG HUITONG SCREW FACTORY	991297000548	ВИНТ DJ6.0X27 ART121284-2 ТТ-0094-2009 Ф.ZPS LTD WIESLAW GAWEL	16	Действует до 21.12.2017
		991297000522	ВИНТ HILO 6X27 TE C/B ART121284-3 ТТ-0095-2009 Ф.YONGHUA FASTENERS	991297000548	ВИНТ DJ6.0X27 ART121284-2 ТТ-0094-2009 Ф.ZPS LTD WIESLAW GAWEL	16	Действует до 21.12.2017

Продолжение таблицы Б.1

Но- мер ри- сун- ка	Но- мер пози- ции	Код	Наименование	Допустимая замена		Коли- чес- тво	Примечание
		991297000548	ВИНТ DJ6.0X27 ART121284-2 ТТ-0094-2009 Ф.ZPS LTD WIESLAW GAWEL	991284832132	ВИНТ HF 6X27 ART121284-33 ТТ-0437-2011 Ф.QIDONG HUITONG SCREW FACTORY	16	
	24	775251100100	УПЛОТНИТЕЛЬ ДВЕРЦЫ	908092000500	УПЛОТНИТЕЛЬ ДВЕРЦЫ СМА МКАУ.752511.001	1	Поставляется в запасные части
	26	991297000451	ВИНТ MS10X30.5 ART021282-2 ТТ-0094-2009 Ф.ZPS LTD WIESLAW GAWEL	991284832137	ВИНТ PT 10X30.5 TORX40 ART021282- 33 ТТ-0437-2011 Ф.QIDONG HUITONG SCREW FACTORY	3	
991297000521				ВИНТ PT 10X30.5 TORX40 ART021282- 3 ТТ-0095-2009 Ф.YONGHUA FASTENERS	3	Действует до 06.11.2013	
991297000545				ВИНТ TP10.2X30.5/23 ТВ-1 8.8 ART021282-1 ТТ-0094-2009 Ф.MARCOPOL	3		
991297000546				ВИНТ PT 10X30.5 TMT C/F X ART021282 ТТ-0094-2009 Ф.TEVI	3		
	30	908092002858	АМОТИЗАТОР RD18S 100N (С КРОНШТЕЙНОМ) ТТ-0030-2009 Ф.SUSPA	908092002862	АМОТИЗАТОР AJ 100N (С КРОНШТЕЙНОМ) ТТ-0661-2016 Ф. AKS	2	Введена по д/з 48/10158 от 08.06.2017
908092002883				АМОТИЗАТОР AJ 100N (С КРОНШТЕЙНОМ) ТТ-0036-2009 Ф. СИМА	2		
	32	991297000002	ГАЙКА М6 UNI 5588 ARTCO0540 ТТ-0094-2009 Ф.TEVI	991283835019	ГАЙКА М6-6Н.6.019 ГОСТ 5927-70 ОАО"РЕЧИЦКИЙ МЕТИЗНЫЙ ЗАВОД"	2	
	34	908092002302	ЗАЖИМ "YDNAC" 8010350 ТТ-0098-2009 Ф.СИМА SPA	908092002291	ЗАЖИМ 5200350 ТТ-0047-2009 Ф.TELFORM	1	
				908092002313	ЗАЖИМ 8010350-1 ТТ-0024-2008 Ф.CHANGYI YONGFU SPRING CO.,LTD	1	
	35	908092000902	ЭЛЕКТРОНАСОС EP1A5BF205 ТТ-0085-2009 Ф.ARYLUX	908092000905	ЭЛЕКТРОНАСОС B30-6AZ ТТ-0016-2008 Ф.JIANGMEN HANYU ELECTRICAL	1	Действует до 21.12.2017
				908092000906	ЭЛЕКТРОНАСОС DP25-2001 ТТ-0497-2012 Ф.TONLON MOTOR	1	Для рынка СНГ Действует до 21.12.2017

Продолжение таблицы Б.1

Но- мер ри- сун- ка	Но- мер пози- ции	Код	Наименование	Допустимая замена		Коли- чес- тво	Примечание
		908092000906	ЭЛЕКТРОНАСОС DP25-2001 ТТ-0497-2012 Ф.ТОНЛОН MOTOR	908092000920	ЭЛЕКТРОНАСОС PSB-01 ТТ-0262-2010 Ф.ZHONGSHAN CITY FUDI ELECTRICAL CO. LTD	1	Действует до 21.12.2017
				908092000905	ЭЛЕКТРОНАСОС B30-6AZ ТТ-0016-2008 Ф.JIANGMEN HANYU ELECTRICAL	1	
				908092000920	ЭЛЕКТРОНАСОС PSB-01 ТТ-0262-2010 Ф.ZHONGSHAN CITY FUDI ELECTRICAL CO. LTD	1	
				908092005516	ЭЛЕКТРОНАСОС PCX-30G ТТ-0683-2017 Ф.CHANGZHOY FUHUA ELECTRONIC CO. LTD	1	
	36	908092002301	ЗАЖИМ "YDNAC" 8010148 ТТ-0098-2009 Ф.CIMA SPA	908092002290	ЗАЖИМ 5200148 ТТ-0047-2009 Ф.TELFORM	1	
				908092002312	ЗАЖИМ 8010148-1 ТТ-0024-2008 Ф.CHANGYI YONGFU SPRING CO.,LTD	1	
	37	772318100600	ТРУБКА	908092001319	ШЛАНГ СЛИВНОЙ ГОФРИРОВАННЫЙ SB-SHGP-30/8 ТТ-0487-2012 Ф.СТОМИЛБЕЛ	1	
				908092003412	ТРУБКА-САПУН ТТ-0528-2013 ОДО "СТОМИЛБЕЛ", РБ	1	Действует до 21.12.2017
	38	775365500401	ЗАЖИМ	908092002293	ЗАЖИМ 5200388 ТТ-0047-2009 Ф.TELFORM	1	
				908092002303	ЗАЖИМ "YDNAC" 8010388 ТТ-0098-2009 Ф.CIMA SPA	1	
				908092002315	ЗАЖИМ 8010388-1 ТТ-0024-2008 Ф.CHANGYI YONGFU SPRING CO.,LTD	1	
		775365500402	ЗАЖИМ	908092002294	ЗАЖИМ 5200405 ТТ-0047-2009 Ф.TELFORM	1	Действует до 21.12.2017
				908092002295	ЗАЖИМ 8010405-1 ТТ-0024-2008 Ф.CHANGYI YONGFU SPRING CO.,LTD	1	Действует до 21.12.2017
	908092002296			ЗАЖИМ "YDNAC" 8010405 ТТ-0098-2009 Ф.CIMA SPA	1	Действует до 21.12.2017	

Продолжение таблицы Б.1

Но- мер ри- сун- ка	Но- мер пози- ции	Код	Наименование	Допустимая замена		Коли- чес- тво	Примечание
		908092002303	ЗАЖИМ "YDNAC" 8010388 ТТ-0098-2009 Ф.СІМА SPA	775365500401	ЗАЖИМ	1	Действует до 07.05.2012
				908092002293	ЗАЖИМ 5200388 ТТ-0047-2009 Ф.TELFORM	1	Действует до 07.05.2012
				908092002315	ЗАЖИМ 8010388-1 ТТ-0024-2008 Ф.CHANGYI YONGFU SPRING CO.,LTD	1	Действует до 07.05.2012
	40	908092001222	ШАР 551G1157 ТТ-0043-2009 Ф.OLDRATI	902291200002	ШАР ПУСТОТЕЛЫЙ Ø46 ММ ТТ-0621-2015 ООО"ВИКТОРИЯ"	1	
				908092001221	ШАР Ø46 ММ ART-000002 ТТ-0052-2009 Ф.SHANGYN HONGDA PLASTICS INDYSTRY CO., LTD	1	
	41	908092002307	ЗАЖИМ "UNIFIL" BEA 079 ТТ-0098-2009 Ф.СІМА SPA	908092002316	ЗАЖИМ BEA 079-1 ТТ-0024-2008 Ф.CHANGYI YONGFU SPRING CO.,LTD	1	
	43	090167380024	ЭЛЕКТРОДВИГАТЕЛЬ 1BA6738-2-0024 ТУ ВУ 100010198.075-2011	090167382401	ЭЛЕКТРОДВИГАТЕЛЬ 1BA6738-2- 0024-01 ТУ ВУ 100010198.075-2011	1	
		908092000844	ЭЛЕКТРОДВИГАТЕЛЬ СА32- 000 ТТ-0056-2009 Ф.IDEAMOTORE	090167380024	ЭЛЕКТРОДВИГАТЕЛЬ 1BA6738-2-0024 ТУ ВУ 100010198.075-2011	1	Действует до 21.12.2017
				090167382401	ЭЛЕКТРОДВИГАТЕЛЬ 1BA6738-2- 0024-01 ТУ ВУ 100010198.075-2011	1	Действует до 21.12.2017
				908092000860	ЭЛЕКТРОДВИГАТЕЛЬ HCD 63/39S ТТ-0090-2009 Ф.НАІЕР	1	Действует до 11.04.2014
	45	991297000425	ВИНТ РТ 8X20 ТЕ С/В ART021382 ТТ-0094-2009 Ф.TEVI	991284832135	ВИНТ HF 8X20 ART021382-33 ТТ-0437-2011 Ф.QIDONG HUITONG SCREW FACTORY	2	
				991297000445	ВИНТ MS8X20 ART021382-2 ТТ-0094-2009 Ф.ZPS LTD WIESLAW GAWEL	2	
991297000514				ВИНТ HF 8X20 ART021382-3 ТТ-0095-2009 Ф.YONGHUA FASTENERS	2	Действует до 06.11.2013	

Продолжение таблицы Б.1

Но- мер ри- сун- ка	Но- мер пози- ции	Код	Наименование	Допустимая замена		Коли- чес- тво	Примечание
				991297000543	ВИНТ Т6Р8.2Х20ВН ART021382-1 ТТ-0094-2009 Ф.МАСОПОЛ	2	
46	908092001611	ТЭН RW84TF A461 ТТ-0110-2009 Ф.ИРСА	908092001631	ТЭН SA14 03221 ТТ-0108-2009 Ф.БЛЕКСМАНН	1	Действует до 18.05.2012	
			908092001651	ТЭН WABBE6611 ТТ-0109-2009 Ф.КАВАИ	1	Для рынка СНГ Действует до 18.05.2012	
	908092001613	ТЭН RW84TF C077 ТТ-0479-2012 Ф.ИРСА	908092001632	ТЭН SA14 03239 ТТ-0444-2012 Ф.БЛЕКСМАНН	1	Действует до 21.12.2017	
			908092001655	ТЭН WABEN6611 ТТ-0498-2012 Ф.ХАНГЗХОУ КАВАИ ЭЛЕКТРИК СО.ЛТД.	1	Действует до 21.12.2017	
			908092001661	ТЭН YDL6611-F2 ТТ-0404-2011 Ф.ЮМИ ДЕВЕЛОПМЕНТ ЛИМИТЕД	1	Действует до 21.12.2017	
	908092001632	ТЭН SA14 03239 ТТ-0444-2012 Ф.БЛЕКСМАНН	908092001617	ТЭН NW84TF Q1002 ТТ-0705-2017 Ф.ИРСА	1		
			908092001655	ТЭН WABEN6611 ТТ-0498-2012 Ф.ХАНГЗХОУ КАВАИ ЭЛЕКТРИК СО.ЛТД.	1		
	47	908092001311	ШЛАНГ СЛИВНОЙ L=1,93 М ТТ-0032-2009 Ф.РЕФЛЕКС		ШЛАНГ СЛИВНОЙ ТВХ-400 ТТ-0211-2009 ООО"УГЛИЧСКИЙ ЗАВОД ПОЛИМЕРОВ"(TUBOFLEX)	1	
908092001312				ШЛАНГ СЛИВНОЙ ТВХ-200 L=1,93 М ТТ-0211-2009 ООО "УГЛИЧСКИЙ ЗАВОД ПОЛИМЕРОВ" (TUBOFLEX)	1	Для стран СНГ	
908092001313				ШЛАНГ СЛИВНОЙ L=1,93 М ТТ-0327-2011 Ф.РАНЫУ ПЛАСТИК FACTORY, КИТАЙ	1	Прим. в СМА 60У87, СМА 60У107, СМА 60У127	
908092001314				ШЛАНГ СЛИВНОЙ ТВХ200 L=3000 ММ ТТ-0211-2009	1	Прим. для ремонта Действует до 24.10.2018	
908092001315				ШЛАНГ СЛИВНОЙ ТВХ200 L=4000 ММ ТТ-0211-2009	1	Прим. для ремонта Действует до 24.10.2018	
48	908092002303	ЗАЖИМ "YDNAC" 8010388 ТТ-0098-2009 Ф.СИМА СПА	908092002293	ЗАЖИМ 5200388 ТТ-0047-2009 Ф.ТЕЛФОРМ	1		

Продолжение таблицы Б.1

Но- мер ри- сун- ка	Но- мер пози- ции	Код	Наименование	Допустимая замена		Коли- чес- тво	Примечание
		908092002305	ЗАЖИМ "YDNAC" 8010372 ТТ-0098-2009 Ф.СІМА SPA	908092002315	ЗАЖИМ 8010388-1 ТТ-0024-2008 Ф.CHANGYI YONGFU SPRING CO.,LTD	1	
				908092002292	ЗАЖИМ 5200372 ТТ-0047-2009 Ф.TELFORM	1	Действует до 07.05.2012
				908092002314	ЗАЖИМ 8010372-1 ТТ-0024-2008 Ф.CHANGYI YONGFU SPRING CO.,LTD	1	Действует до 07.05.2012
	50	908092002300	ЗАЖИМ "YDNAC" 8010086 ТТ-0098-2009 Ф.СІМА SPA	908092002311	ЗАЖИМ 8010086-1 ТТ-0024-2008 Ф.CHANGYI YONGFU SPRING CO.,LTD	1	
5	02	991297000421	ВИНТ РТ 4X16 TC+PZ ART021289 ТТ-0094-2009 Ф.TEVI	991297000439	ВИНТ TW4.1X16KB-1 ART021289-1 ТТ-0094-2009 Ф.MARCOPOL	9	
				991297000460	ВИНТ MS4.0X16 ART021289-2 ТТ-0094-2009 Ф.ZPS LTD WIESLAW GAWEL	9	
				991297000478	ВИНТ 4X16 Ц9ХР.БЦВ. ЧЕРТ. №ART021289-5 ОАО"РЕЧИЦКИЙ МЕТИЗНЫЙ ЗАВОД"	9	
				991297000493	ВИНТ PP 4X16 SM ART021289-33 ТТ-0437-2011 Ф.QIDONG HUITONG SCREW FACTORY	9	
				991297000507	ВИНТ PP 4X16 SM ART021289-3 ТТ-0095-2009 Ф.YONGHUA FASTENERS	9	Действует до 06.11.2013
	14	991297000422	ВИНТ BZ 4.8X9.5 TC+PZ ART021291 ТТ-0094-2009 Ф.TEVI	991297000440	ВИНТ ST4.8X9.5 ART021291-2 ТТ-0094-2009 Ф.ZPS LTD WIESLAW GAWEL	2	
				991297000495	ВИНТ PP 4.8X10 ART021291-33 ТТ-0437-2011 Ф.QIDONG HUITONG SCREW FACTORY	2	
				991297000509	ВИНТ PP 4.8X10 ART021291-3 ТТ-0095-2009 Ф.YONGHUA FASTENERS	2	Действует до 06.11.2013
				991297000531	ВИНТ BW4.8X9KB/1 ART021291-1 ТТ-0094-2009 Ф.MARCOPOL	2	

Лист регистрации изменений									
Изм.	Номера листов (страниц)				Всего листов (страниц) в докум.	№ докум.	Входящий № сопроводительного докум. и дата	Подп.	Дата
	измененных	замененных	новых	аннулированных					