

ЗАКРЫТОЕ АКЦИОНЕРНОЕ ОБЩЕСТВО "АТЛАНТ"  
МИНСКИЙ ЗАВОД ХОЛОДИЛЬНИКОВ

**ХОЛОДИЛЬНИК Х-2401-100**

КАТАЛОГ ДЕТАЛЕЙ И СБОРОЧНЫХ ЕДИНИЦ  
**500.14-0.0.580 КДС**

Содержание

1	Порядок пользования каталогом .....	3
2	Алфавитный указатель .....	6
	Приложение А Схема электрическая. ....	7

## 1. Порядок пользования каталогом

«Каталог деталей и сборочных единиц» 500.14-0.0.580 ҚДС (далее - каталог) предназначен для составления заявок на запасные части, технического обслуживания и ремонта холодильников Х-2401-100.

Каталог составлен по состоянию конструкторской документации на 1.03.2017 .

В каталоге принята сквозная нумерация рисунков и таблиц.

На рисунке 1 указаны сборочные единицы и детали, составляющие изделие. В таблице 1, следующей за рисунком, указаны: номер рисунка, номер позиции, код, наименование детали, количество деталей, примечание.

В алфавитном порядке в таблице 2 перечислены сборочные единицы, детали и стандартные изделия, указанные в таблице 1.

В приложении А на рисунке А.1 приведена схема электрическая.

Примечание – На запасные части поставляются детали обозначенные знаком «+».

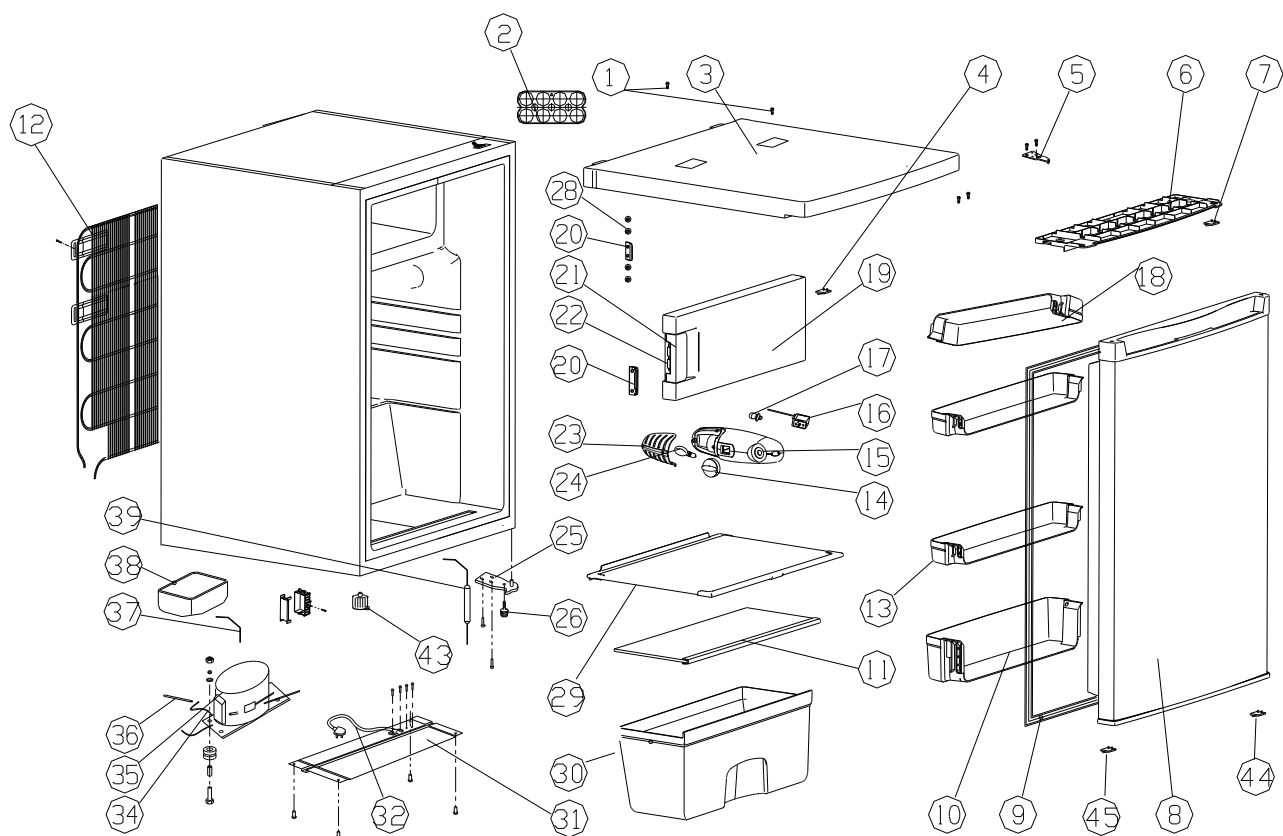


Рисунок 1 - Холодильник

Таблица 1 - Перечень сборочных единиц и деталей

Но- мер ри- сун- ка	Но- мер пози- ции	Код	Наименование	X-2401-100
1	01	520122020150	ВИНТ ВЕРХНЕЙ КРЫШКИ	2
	02	520122990126	ФОРМА ДЛЯ ЯИЦ	2
	03	520122020499	ВЕРХНЯЯ КРЫШКА	1
	04	520122090082	ПЕТЛЯ-СКОБА ДЛЯ ДВЕРИ МОРОЗИЛЬНОГО ОТДЕЛЕНИЯ	1
	05	530314000660	ВЕРХНЯЯ МОНТАЖНАЯ ПЕТЛЯ ДВЕРИ	1
	06	520122020182	ОПОРНАЯ ПЛАСТИНА ВЕРХНЕЙ КРЫШКИ	1
	07	525011000020	ВЫКЛЮЧАТЕЛЬ	1
	08	520101050197	ДВЕРЬ	1
	09	530204000140	УПЛОТНИТЕЛЬ	1
	10	520122050265	НИЖНЯЯ ПОЛКА	1
	11	520120030021	ПОЛКА-СТЕКЛО	1
	12	530404000060	КОНДЕНСАТОР	1
	13	520122050746	ВЕРХНЯЯ ПОЛКА	2
	14	520122010025	РУЧКА ТЕРМОСТАТА	1
	15	520122010014	КРЫШКА ТЕРМОСТАТА	1
	16	530402000030	ТЕРМОСТАТ	1
	17	530506000030	МОНТАЖНЫЙ ДЕРЖАТЕЛЬ ЛАМПЫ	1
	18	520122050747	КРЫШКА ВЕРХНЕЙ ПОЛКИ	1
	19	520101050196	ДВЕРЬ	1
	20	522082001270	БАЗА РУЧКИ ДВЕРИ МОРОЗИЛЬНОЙ КАМЕРЫ	1

Продолжение таблицы 1

Но- мер ри- сун- ка	Но- мер пози- ции	Код	Наименование	X-2401-100
	21	520122090089	РУЧКА ДВЕРИ МОРОЗИЛЬНОЙ КАМЕРЫ	1
	22	520122090088	ПРУЖИНА РУЧКИ	1
	23	520122010053	КРЫШКА ЛАМПЫ	1
	24	530505000080	ЛАМПА	1
	25	530314000670	НИЖНЯЯ МОНТАЖНАЯ ПЕТЛЯ ДВЕРИ	1
	26	520122990001	КОРОТКАЯ ЛАПКА РЕГУЛИРОВКИ	1
	28	520122090232	ЗАГЛУШКА	2
	29	520120020026	ПОЛКА ХОЛОДИЛЬНОЙ КАМЕРЫ	1
	30	520122040337	СОСУД	1
	31	530399001280	БАЗА ДЛЯ КОМПРЕССОРА	1
	32	530501000830	КАБЕЛЬ ПИТАНИЯ С ВИЛКОЙ	1
	34	530502000940	ШНУР ЗАЗЕМЛЕНИЯ КОМПРЕССОРА	1
	35	530401000920	КОМПРЕССОР	1
	36	530406000050	ТРУБКА ЗАПРАВОЧНАЯ	1
	37	520114070006	СОЕДИНЯЮЩАЯ ТРУБКА	1
	38	520122990039	ПОДДОН	1
	39	530405000090	ФИЛЬТР-ОСУШИТЕЛЬ	1
	43	520122990016	ДЛИННАЯ ЛАПКА РЕГУЛИРОВКИ	1
	44	520122090103	ДЕРЖАТЕЛЬ ДВЕРИ	1
	45	520122090103	ДЕРЖАТЕЛЬ ДВЕРИ	1
	47	530701021560	КОРОБКА	1

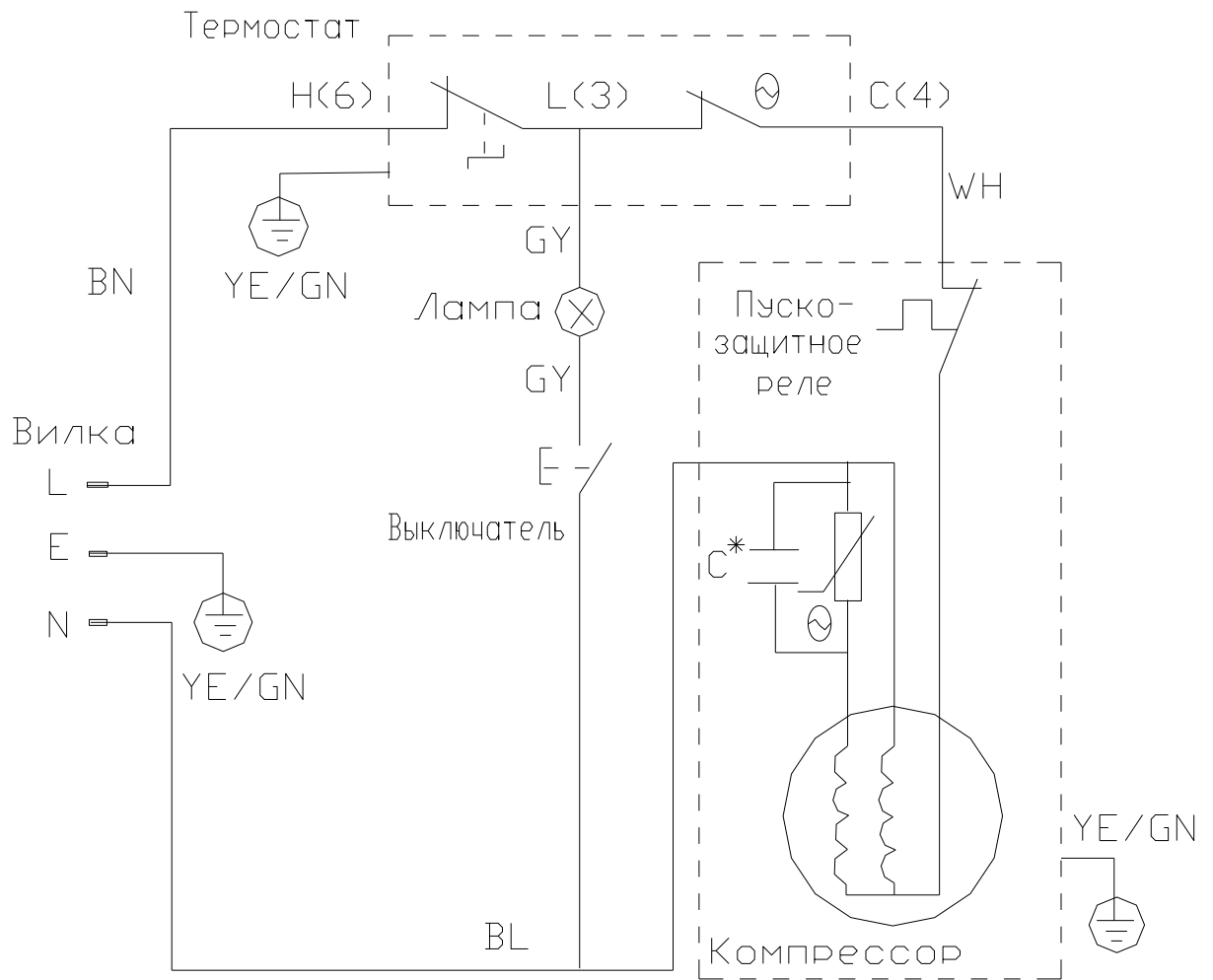
## 2 Алфавитный указатель

Перечень сборочных единиц и деталей, расположенных в алфавитном порядке, указан в таблице 2.

Таблица 1

Код	Наименование	Номер рисунка	Номер позиции
530399001280	БАЗА ДЛЯ КОМПРЕССОРА	1	31
522082001270	БАЗА РУЧКИ ДВЕРИ МОРОЗИЛЬНОЙ КАМЕРЫ	1	20
520122020499	ВЕРХНЯЯ КРЫШКА	1	03
530314000660	ВЕРХНЯЯ МОНТАЖНАЯ ПЕТЛЯ ДВЕРИ	1	05
520122050746	ВЕРХНЯЯ ПОЛКА	1	13
520122020150	ВИНТ ВЕРХНЕЙ КРЫШКИ	1	01
525011000020	ВЫКЛЮЧАТЕЛЬ	1	07
520101050197	ДВЕРЬ	1	08
520101050196	ДВЕРЬ	1	19
520122090103	ДЕРЖАТЕЛЬ ДВЕРИ	1	44
520122090103	ДЕРЖАТЕЛЬ ДВЕРИ	1	45
520122990016	ДЛИННАЯ ЛАПКА РЕГУЛИРОВКИ	1	43
520122090232	ЗАГЛУШКА	1	28
530501000830	КАБЕЛЬ ПИТАНИЯ С ВИЛКОЙ	1	32
530401000920	КОМПРЕССОР	1	35
530404000060	КОНДЕНСАТОР	1	12
530701021560	КОРОБКА	1	47
520122990001	КОРОТКАЯ ЛАПКА РЕГУЛИРОВКИ	1	26
520122050747	КРЫШКА ВЕРХНЕЙ ПОЛКИ	1	18
520122010053	КРЫШКА ЛАМПЫ	1	23
520122010014	КРЫШКА ТЕРМОСТАТА	1	15
530505000080	ЛАМПА	1	24
530506000030	МОНТАЖНЫЙ ДЕРЖАТЕЛЬ ЛАМПЫ	1	17
530314000670	НИЖНЯЯ МОНТАЖНАЯ ПЕТЛЯ ДВЕРИ	1	25
520122050265	НИЖНЯЯ ПОЛКА	1	10
520122020182	ОПОРНАЯ ПЛАСТИНА ВЕРХНЕЙ КРЫШКИ	1	06
520122090082	ПЕТЛЯ-СКОБА ДЛЯ ДВЕРИ МОРОЗИЛЬНОГО ОТДЕЛЕНИЯ	1	04
520122990039	ПОДДОН	1	38
520120020026	ПОЛКА ХОЛОДИЛЬНОЙ КАМЕРЫ	1	29
520120030021	ПОЛКА-СТЕКЛО	1	11
520122090088	ПРУЖИНА РУЧКИ	1	22
520122090089	РУЧКА ДВЕРИ МОРОЗИЛЬНОЙ КАМЕРЫ	1	21
520122010025	РУЧКА ТЕРМОСТАТА	1	14
520114070006	СОЕДИНЯЮЩАЯ ТРУБКА	1	37
520122040337	СОСУД	1	30
530402000030	ТЕРМОСТАТ	1	16
530406000050	ТРУБКА ЗАПРАВОЧНАЯ	1	36
530204000140	УПЛОТНИТЕЛЬ	1	09
530405000090	ФИЛЬТР-ОСУШИТЕЛЬ	1	39
520122990126	ФОРМА ДЛЯ ЯИЦ	1	02
530502000940	ШНУР ЗАЗЕМЛЕНИЯ КОМПРЕССОРА	1	34

Приложение А  
Схема электрическая.



C\*: Конденсатор выбирается в соответствии с моделью компрессора.

Рисунок А.1.

Лист регистрации изменений									
Изм.	Номера листов (страниц)				Всего листов (страниц) в докум.	№ докум.	Входящий № сопроводительного докум. и дата	Подп.	Дата
	измененных	замененных	новых	аннулированных					
					500.14-0.0.580 КДС				Лист
Изм.	Лист	№ докум.	Подп.	Дата					8