

ЗАКРЫТОЕ АКЦИОНЕРНОЕ ОБЩЕСТВО "АТЛАНТ"

МАШИНЫ СТИРАЛЬНЫЕ АВТОМАТИЧЕСКИЕ

СМА 70С109-ХХ

КАТАЛОГ ДЕТАЛЕЙ И СБОРОЧНЫХ ЕДИНИЦ

МКАУ.332352.016 КДС

Содержание

1	Порядок пользования каталогом	3
2	Иллюстрации и перечень сборочных единиц и деталей.....	4
3	Алфавитный указатель	16
	Приложение А Схема электрическая принципиальная и соединений	20
	Приложение Б Допустимые замены деталей	24

1 Порядок пользования каталогом

Каталог деталей и сборочных единиц МКАУ.332352.016 КДС (далее - каталог) предназначен для составления заявок на запасные части, технического обслуживания и ремонта машин стиральных автоматических СМА 60У89-ХХ, СМА 60У109-ХХ, СМА 70С89-ХХ, СМА 70С109-ХХ, СМА 70У109-ХХ (далее - машин).

Каталог составлен по состоянию конструкторской документации на 17.04.2019 .

В каталоге принята сквозная нумерация рисунков и таблиц.

На рисунках 1-5 указаны сборочные единицы и детали, составляющие изделие, в аксонометрической проекции. Фигурными скобками на рисунках обозначены позиции деталей или сборочных единиц, входящих в сборочную единицу, номер позиции которой вынесен за скобку. В таблицах 1-5 следующих за рисунками, указаны: номер рисунка, номер позиции, код, наименование детали, количество деталей в конкретной модели машины или в сборочной единице, если позиция сборочной единицы на рисунке вынесена за фигурную скобку; исполнения машины (при наличии), примечание. Исполнения не указываются, если сборочные единицы, детали или прочие изделия применяются во всех исполнениях машины.

В алфавитном порядке в таблице 6 перечислены сборочные единицы, детали и стандартные изделия, указанные в таблицах 1-5.

В приложении А на рисунке А.1 приведена схема электрическая принципиальная и соединений.

В приложении Б указаны допустимые замены деталей, сборочных единиц, стандартных и покупных изделий.

В приложении В в таблице В.1 указаны версии программного обеспечения (версии ПО).

Примечание – На запасные части поставляются детали обозначенные знаком «+».

2 Иллюстрации и перечень сборочных единиц и деталей

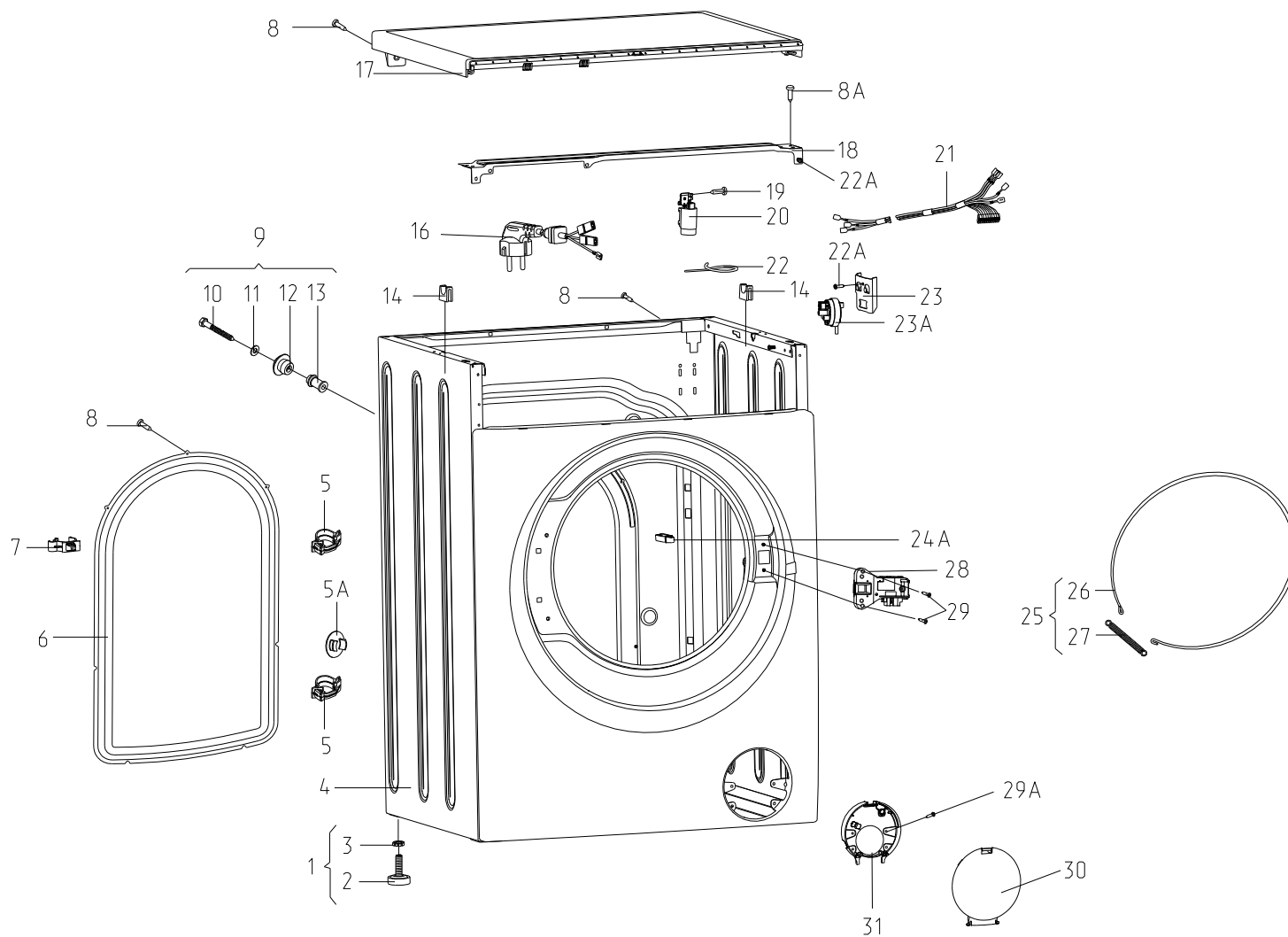


Рисунок 1 - Корпус

Таблица 1 - Перечень сборочных единиц и деталей

Но- мер ри- сун- ка	Но- мер пози- ции	Код	Наименование	Коли- чес- тво	Испол- нение	Примечание	З/Л
1	01	730155500100	НОЖКА	4			+
	02	730131900200	ОПОРА	4			+
	03	991283835043	ГАЙКА М10-6Н.04.019 ГОСТ 5916-70	4		См. доп. замены Действует до 09.02.2016	+
	03	991297000002	ГАЙКА М6 UNI 5588 ARTCO0540 ТТ-0094-2009 Ф.ТЕVI	4		См. доп. замены	+
	04	730144403701	КОРПУС	1		с 12.10.2018 корпус применяется с держателем 775857700300	+
	05	775857700100	ДЕРЖАТЕЛЬ	2		Действует до 11.10.2018	+
	05	775857700300	ДЕРЖАТЕЛЬ	2			+
	05А	771162100100	ЗАГЛУШКА	4			+
	06	773564100400	ПАНЕЛЬ ЗАДНЯЯ	1			+
	07	775858401400	ДЕРЖАТЕЛЬ	1			+
	08	991297000422	ВИНТ ВZ 4.8X9.5 TC+PZ ART021291 ТТ-0094-2009 Ф.ТЕVI	15		См. доп. замены	+
	08А	991284832131	ВИНТ РТ 4.8/8-9 ART025882-33 ТТ-0437-2011 Ф.QIDONG HUITONG SCREW FACTORY	2			+
	09	730161100200	ВИНТ БЛОКИРОВОЧНЫЙ	4			+
	10	991297000456	ВИНТ В 6.3X100 ТЕ С/В ART021294 ТТ-0094-2009 Ф.ТЕVI	4			+
	11	071114100100	ШАЙБА	4			+
	12	771215100100	ВТУЛКА	4		+	
	13	771334100200	ВТУЛКА	4		+	
	14	775318200200	ОПОРА	2		+	
	16	768563100700	ШНУР СЕТЕВОЙ	1	10		+
	16	768563100701	ШНУР СЕТЕВОЙ	1	00	См. доп. замены	+
17	730515600700	КРЫШКА	1			+	
18	774542200900	КРОНШТЕЙН	1			+	
19	991297000419	ВИНТ ВZ 4.2X10 TC+PZ Z 18 ART021509 ТТ-0094-2009 Ф.ТЕVI	2		См. доп. замены Действует до 14.05.2018	+	
19	991297000571	ВИНТ М4X10 ART021509-2 ТТ-0094-2009 Ф.ZPS LTD WIESLAW GAWEL	2		См. доп. замены	+	

Продолжение таблицы 1

Но-мер ри-сун-ка	Но-мер пози-ции	Код	Наименование	Коли-чес-тво	Испол-нение	Примечание	З/Л
	20	908092001040	ФИЛЬТР РАДИОПОМЕХ LCR 095.21204.00 ТТ-0202-2009 LCR ELECTRONICS (KUNSHAN) CO. LTD	1			+
	21	768562405500	ЖГУТ	1	10		+
	21	768562405502	ЖГУТ	1	00	См. доп. замены	+
	21	768562405600	ЖГУТ	1		См. доп. замены Действует до 07.04.2015	+
	22	902224910109	СТЯЖКА ПОЛИАМИДНАЯ 4-160967-2 ТТ-0143-2009 Ф."АМР"	6			+
	22А	991297000422	ВИНТ ВZ 4.8X9.5 TC+PZ ART021291 ТТ-0094-2009 Ф.ТЕVI	1		См. доп. замены	+
	22А	991297000530	ВИНТ SF 4X10 TC+PZ ART021288 ТТ-0094-2009 Ф.ТЕVI	1		См. доп. замены Действует до 06.07.2015	+
	23	774532201100	КРОНШТЕЙН	1			+
	23А	908092001808	ДАТЧИК-РЕЛЕ УРОВНЯ HD 505 G S1 02 ТТ-0530-2013 METALFLEX	1		См. доп. замены	+
	24	774535600100	КОРОБ	1		Действует до 11.10.2018	+
	24А	775858401500	ЗАЖИМ	1			+
	25	730153100400	СТЯЖКА-ХОМУТ	1			+
	26	775372500300	ХОМУТ	1			+
	27	775355200300	ПРУЖИНА	1			+
	28	908092001903	ЭЛЕКТРОЗАМОК БЛОКИРОВКИ ДВЕРЦЫ ZV-449 T2-01 ТТ-0443-2012 METALFLEX	1			+
	29	991297000406	ВИНТ EJ 4.5X12 TMT С/В+PH2 ART021292 ТТ-0094-2009 Ф.ТЕVI	2		См. доп. замены	+
	29А	991297000420	ВИНТ PT 4X10 TC+PZ ART021290 ТТ-0094-2009 Ф.ТЕVI	4			+
	30	773522102600	КРЫШКА ФИЛЬТРА	1			+
	31	773127300400	КОРОБ ФИЛЬТРА	1			+

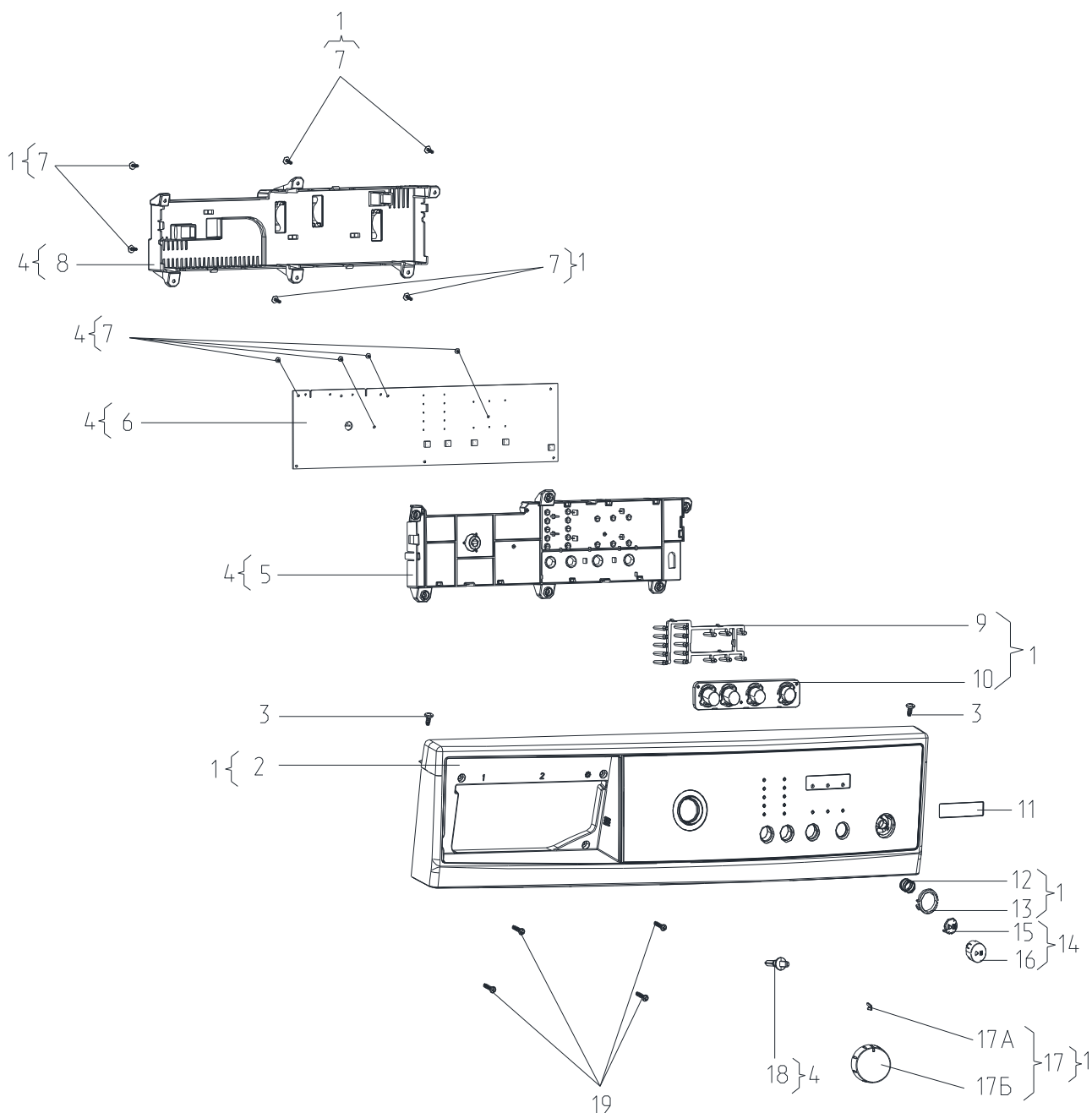


Рисунок 2 - Панель управления

Таблица 2 - Перечень сборочных единиц и деталей

Но- мер ри- сун- ка	Но- мер пози- ции	Код	Наименование	Коли- чес- тво	Примечание	З/Ч
2	01	730141206100	ПАНЕЛЬ УПРАВЛЕНИЯ	1		
	02	773522410500	ПАНЕЛЬ УПРАВЛЕНИЯ	1		+
	03	991297000422	ВИНТ ВЗ 4.8Х9.5 ТС+PZ ART021291 ТТ-0094-2009 Ф.ТЕVI	2	См. доп. замены	+
	04	730125102600	МОДУЛЬ ЭЛЕКТРОННЫЙ	1		+
	05	773114202300	КОРПУС	1		+

Продолжение таблицы 2

Но- мер ри- сун- ка	Но- мер пози- ции	Код	Наименование	Коли- чес- тво	Примечание	З/Л
	06	908092000908	МОДУЛЬ ЭЛЕКТРОННЫЙ MAC109-1 ТТ-0511-2013	1	Ф. NIAKON	+
	07	991297000556	ВИНТ РТ 3X10 TC+PZ ART021600-33 ТТ-0437-2011 Ф. QIDONG HUITONG SCREW FACTORY	10	См. доп. замены	+
	08	773114202400	КОРПУС	1		+
	09	775575401800	СВЕТОВОД	1		+
	10	773114202200	КЛАВИШИ	1		+
	11	908082525020	ЭМБЛЕМА 250-20	1		+
	12	775351201200	ПРУЖИНА	1		+
	13	771237100200	ВСТАВКА	1		+
	14	730365900800	КНОПКА	1		+
	15	775575402000	СВЕТОВОД	1		+
	16	771239202300	КНОПКА	1		+
	17	730365801000	РУЧКА	1		+
	17А	775858401800	ВСТАВКА	1		+
	17Б	771239202200	РУЧКА	1		+
	18	771511100400	ОСЬ	1		+
	19	991297000421	ВИНТ РТ 4X16 TC+PZ ART021289 ТТ-0094-2009 Ф. TEVI	4	См. доп. замены	+

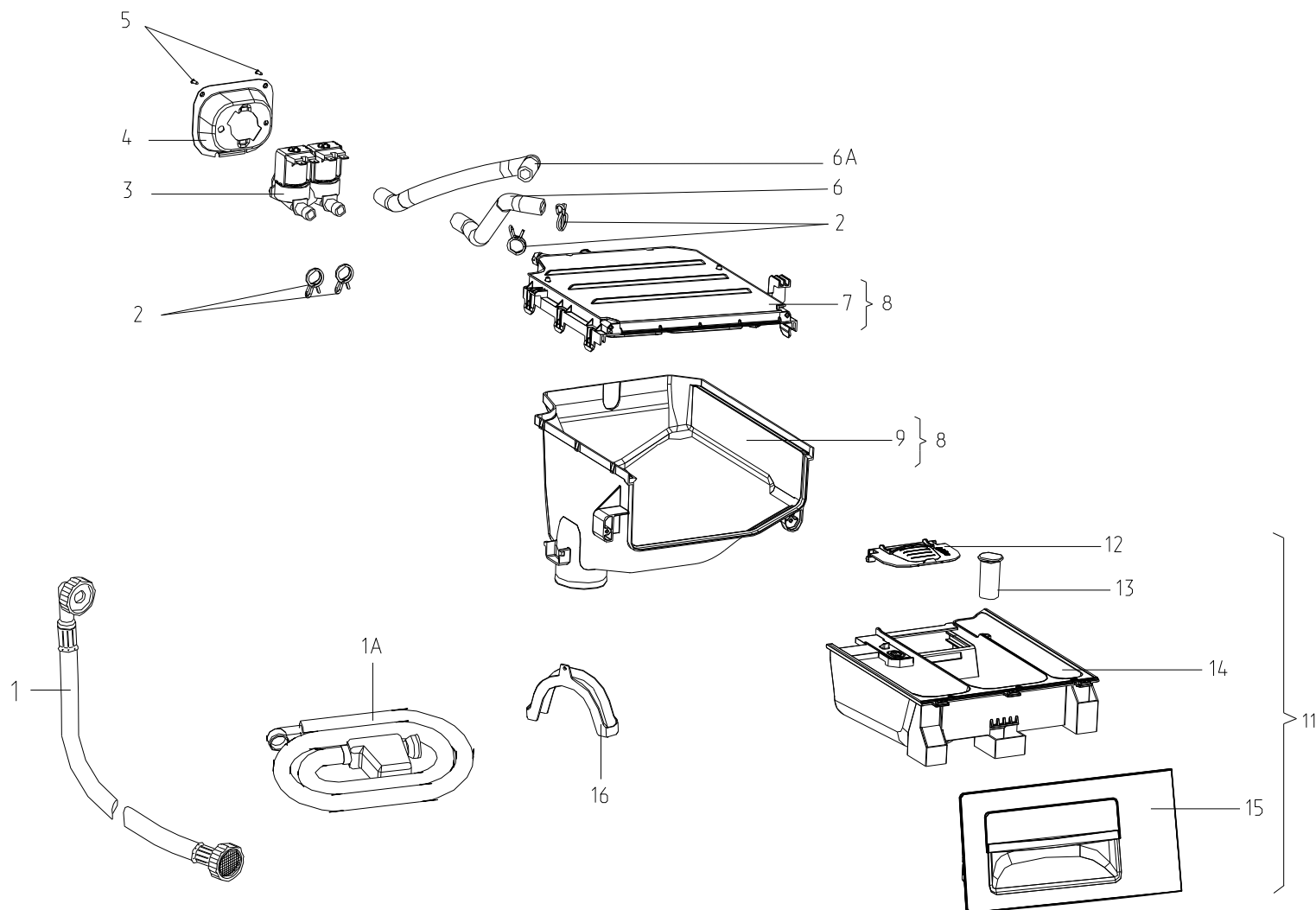


Рисунок 3 - Система налива воды

Таблица 3 - Перечень сборочных единиц и деталей

Но- мер ри- сун- ка	Но- мер пози- ции	Код	Наименование	Коли- чес- тво	Примечание	З/Л
3	01	908092001301	ШЛАНГ НАЛИВНОЙ SL EPP-WS L=1,5М ТТ-0051-2009 Ф.REFLEX	1	См. доп. замены	+
	02	908092002301	ЗАЖИМ "YDNAC" 8010148 ТТ-0098-2009 Ф.СІМА SPA	4	См. доп. замены	+
	03	908092004511	ЭЛЕКТРОКЛАПАН EV-218 (000771) ТТ-0478-2012 Ф.ЕКІ D.O.O.	1		+
	04	773541601700	КОРПУС	1		+
	05	991297000422	ВИНТ ВZ 4.8X9.5 TC+PZ ART021291 ТТ-0094-2009 Ф.TEVI	2	См. доп. замены	+
	06	772318101700	ТРУБКА	1		+
	06A	772318101700	ТРУБКА	1		+
	07	730125102300	КРЫШКА	1		+
	08	730112607300	ДИСПЕНСЕР	1		
	09	773521403500	ОСНОВАНИЕ	1		+
	10	774163100100	ПЕРЕГОРОДКА	1	Действует до 01.06.2015	+
	11	730112200701	ЛОТОК	1		
	12	774516900300	ШТОРКА	1		+
	13	775751500600	КОЛПАЧОК	1		+
	14	773521403400	КОНТЕЙНЕР	1		+
	15	775378401200	РУЧКА ДИСПЕНСЕРА	1	Действует до 14.04.2015	+
15	775378401201	РУЧКА ДИСПЕНСЕРА	1		+	
16	774147800200	КРОНШТЕЙН	1		+	

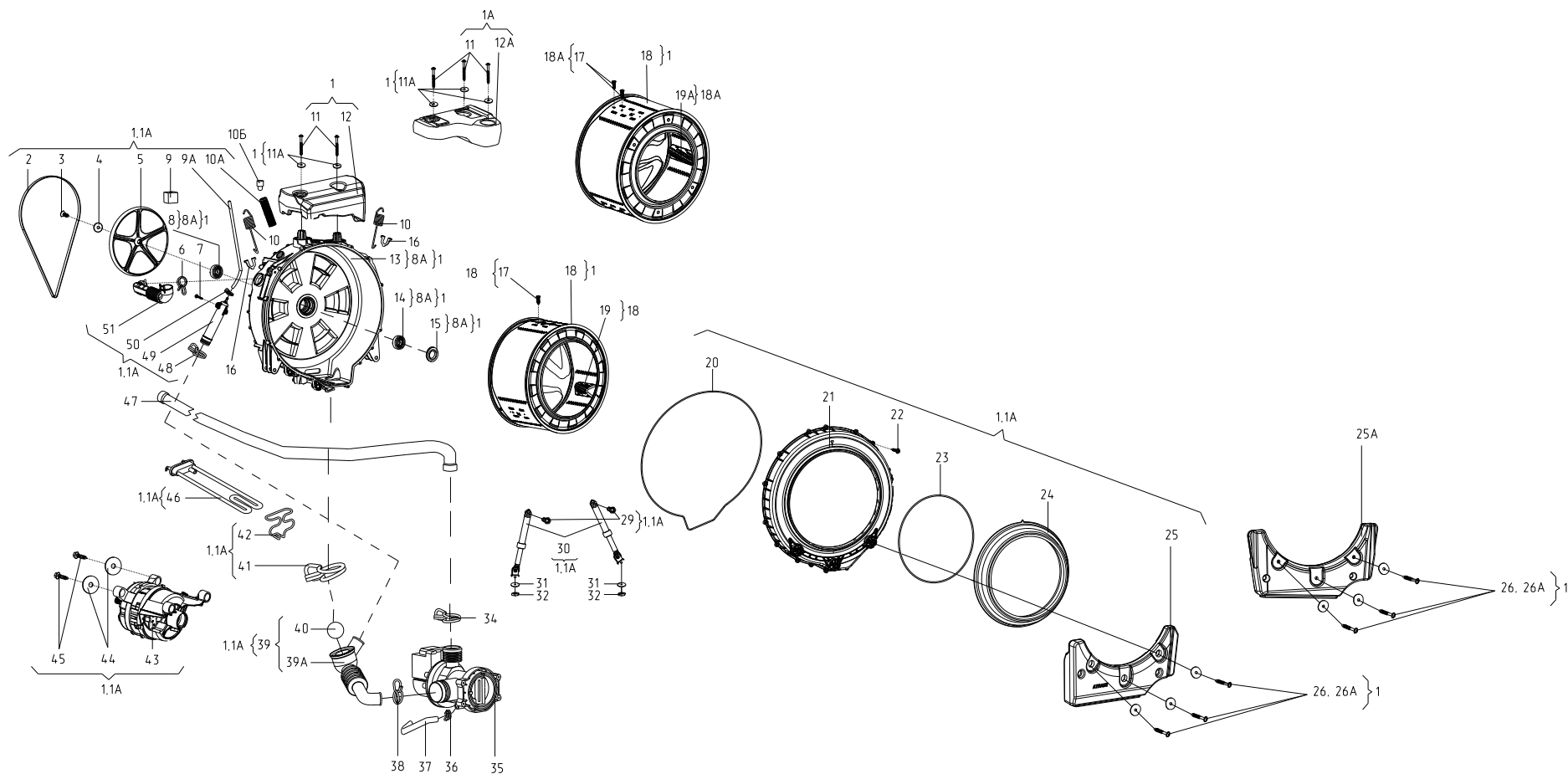


Рисунок 4 - Колебательная система

Таблица 4 - Перечень сборочных единиц и деталей

Но- мер ри- сун- ка	Но- мер пози- ции	Код	Наименование	Коли- чес- тво	Примечание	З/Л
4	01А	730112607800	БАК 53/1000	1		
	02	908092003020	РЕМЕНЬ 5ЕРJ1166 ТТ-0033-2009 Ф. ОРТИBELT	1	См. доп. замены	+
	03	991297000403	ВИНТ М8Х20 TS X 40 ART021295 ТТ-0094-2009 Ф. TEVI	1		+
	04	775849100700	ШАЙБА	1		+
	05	771239400500	ШКИВ	1		+
	06	908092002330	ЗАЖИМ PRO/0196 ТТ-0098-2009 Ф. СИМА SPA	1	См. доп. замены	+
	07	991297000417	ВИНТ В 3.9Х19 ТЕ С/В ART021285 ТТ-0094-2009 Ф. TEVI	1		+
	08	908092004001	ПОДШИПНИК 6204-2Z/С3 ТТ-0040- 2009 Ф. SKF	1	Входит в состав бака 8А. См. доп. замены	
	08А	730112605900	БАК	1	Детали поз. 8,13,14,15	+
	09	771314100100	ВТУЛКА	2	См. доп. замены	+
	09А	772318100700	ТРУБКА	1		+
	10	775355300501	ПРУЖИНА	2		+
	10А	772318100900	ТРУБКА	1	См. доп. замены	+
	11	991297000412	ВИНТ РТ 10Х75 ТМТ С/Ф TORX 40 ART021280 ТТ-0094-2009 Ф. TEVI	3		+
	11А	775849100600	ШАЙБА	3		+
	12	774163500700	ПРОТИВОВЕС	1		+
	13	730126101601	КРЫШКА БАКА	1	Входит в состав бака поз. 8А	
	14	908092004002	ПОДШИПНИК 6205-2Z/С3 ТТ-0040-2009 Ф. SKF	1	Входит в состав бака поз. 8А. См. доп. замены	
	15	908092003102	МАНЖЕТА УПЛОТНИТЕЛЬНАЯ BAESLX7 30-52-8.5/10.5 ТТ-0079-2009 Ф. FREUDENBERG SIMRIT GMBH&CO KG	1		
	16	775318200300	ОПОРА	2		+
	17	991297000535	ВИНТ М8Х27 TSX40 ART021283 ТТ-0094-2009 Ф. TEVI	6	См. доп. замены	+
	18	730414603000	БАРАБАН	1		+
	19	773522407000	ГРЕБЕНЬ	3		+
	20	774672500400	УПЛОТНИТЕЛЬ	1		+
	21	772422700800	КРЫШКА БАКА	1		+
	22	991297000548	ВИНТ DJ6.0X27 ART121284-2 ТТ-0094-2009 Ф. ZPS LTD WIESLAW GAWEL	16	См. доп. замены	+
23	775351201100	ПРУЖИНА	1		+	
24	775251100800	УПЛОТНИТЕЛЬ ДВЕРЦЫ	1		+	
25А	730433600700	ПРОТИВОВЕС	1		+	
26	991297000450	ВИНТ MS10X54 ART021281-2 ТТ-0094-2009 Ф. ZPS LTD WIESLAW GAWEL	3	См. доп. замены	+	

Продолжение таблицы 4

Но- мер ри- сун- ка	Но- мер пози- ции	Код	Наименование	Коли- чес- тво	Примечание	±/↓
	26А	775849100600	ШАЙБА	3		+
	29	775835400100	ШТИФТ АМОТИЗАТОРА	2		+
	30	908092002860	АМОТИЗАТОР RD18 120N (С КРОНШТЕЙНОМ) ТТ-0030-2009 Ф. SUSPA	2	См. доп. замены	+
	31	071114100100	ШАЙБА	2		+
	32	991297000002	ГАЙКА М6 UNI 5588 ARTCO0540 ТТ-0094-2009 Ф. TEVI	2	См. доп. замены	+
	34	908092002302	ЗАЖИМ "YDNAC" 8010350 ТТ-0098-2009 Ф. CIMA SPA	1		+
	35	908092000902	ЭЛЕКТРОНАСОС EP1A5BF205 ТТ-0085-2009 Ф. "ARYLUX"	1	См. доп. замены Действует до 14.05.2018	+
	35	908092000906	ЭЛЕКТРОНАСОС DP25-2001 ТТ-0497-2012 Ф. TONLON MOTOR	1	См. доп. замены	+
	36	908092002301	ЗАЖИМ "YDNAC" 8010148 ТТ-0098-2009 Ф. CIMA SPA	1		+
	37	908092001335	ШЛАНГ СЛИВНОЙ ГОФРИРОВАННЫЙ SB-SHGP-30/8 ТТ-0487-2012 Ф. СТОМИЛБЕЛ	1		+
	38	908092002303	ЗАЖИМ "YDNAC" 8010388 ТТ-0098-2009 Ф. CIMA SPA	1		+
	39	730266100700	МУФТА СЛИВА	1		+
	39А	775252200800	МУФТА СЛИВА	1		+
	40	908092001222	ШАР 551G1157 ТТ-0043-2009 Ф. OLDRATI	1	См. доп. замены	+
	41	908092002307	ЗАЖИМ "UNIFIL" BEA 079 ТТ-0098-2009 Ф. CIMA SPA	1		+
	42	775365500600	ДЕРЖАТЕЛЬ	1		+
	43	090167450025	ЭЛЕКТРОДВИГАТЕЛЬ 1BA6745-2-0025 ТУ ВУ 100010198.075-2011	1	См. доп. замены	+
	44	775849100900	ШАЙБА	2		+
	45	991297000425	ВИНТ РТ 8Х20 ТЕ С/В ART021382 ТТ-0094-2009 Ф. TEVI	2	См. доп. замены	+
	46	908092001633	ТЭН SA14 03238 ТТ-0444-2012 Ф. BLECKMANN	1		+
	47	908092001310	ШЛАНГ СЛИВНОЙ L=2,23 М ТТ-0032-2009 Ф. REFLEX	1		+
	47А	774147800200	КРОНШТЕЙН	1		+
	48	908092002303	ЗАЖИМ "YDNAC" 8010388 ТТ-0098-2009 Ф. CIMA SPA	1	См. доп. замены	+
	49	771615200100	БАЛЛОН	1		+
	50	908092002300	ЗАЖИМ "YDNAC" 8010086 ТТ-0098-2009 Ф. CIMA SPA	1	См. доп. замены	+
	51	775252400200	ПАТРУБОК	1		+

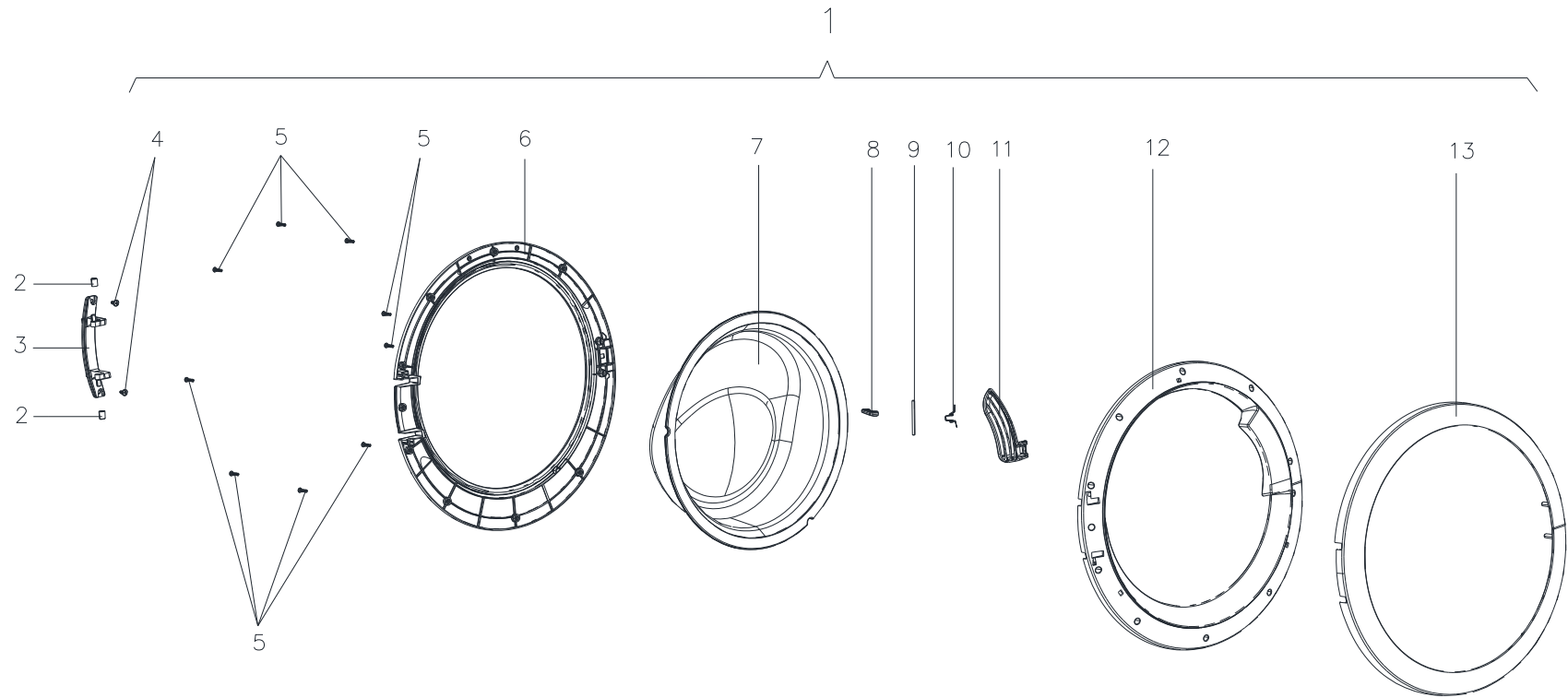


Рисунок 5 - Дверца

Таблица 5 - Перечень сборочных единиц и деталей

Но- мер ри- сун- ка	Но- мер пози- ции	Код	Наименование	Коли- чес- тво	Примечание	З/Л
5	01	730534301700	ДВЕРЦА	1		
	02	771332100200	ВТУЛКА	2		+
	03	773318100400	КРОНШТЕЙН	1		+
	04	991297000422	ВИНТ ВЗ 4.8X9.5 ТС+PZ ART021291 ТТ-0094-2009 Ф.ТЕVI	2	См. доп. замены	+
	05	991297000421	ВИНТ РТ 4X16 ТС+PZ ART021289 ТТ-0094-2009 Ф.ТЕVI	11		+
	06	771165800700	ОСНОВАНИЕ	1		+
	07	771232200900	СТЕКЛО	1	См. доп. замены	+
	08	774327100200	КРЮЧОК	1		+
	09	771511100300	ОСЬ	1		+
	10	775357401000	ПРУЖИНА	1		+
	11	775333100600	НАКЛАДКА	1		+
	12	771114101200	ОБРАМЛЕНИЕ	1		+
	13	771114101300	ОБРАМЛЕНИЕ	1		+

3 Алфавитный указатель

Перечень сборочных единиц и деталей, расположенных в алфавитном порядке, указан в таблице 6.

Таблица 6

Код	Наименование	Номер рисунка	Номер позиции	З/ч
908092002860	АМОРТИЗАТОР RD18 120N (С КРОНШТЕЙНОМ) ТТ-0030-2009 Ф. SUSPA	4	30	+
730112605900	БАК	4	08А	+
730112607800	БАК 53/1000	4	01А	
771615200100	БАЛЛОН	4	49	+
730414603000	БАРАБАН	4	18	+
991297000417	ВИНТ В 3.9X19 ТЕ С/В ART021285 ТТ-0094-2009 Ф.ТЕVI	4	07	+
991297000456	ВИНТ В 6.3X100 ТЕ С/В ART021294 ТТ-0094-2009 Ф.ТЕVI	1	10	+
991297000419	ВИНТ ВZ 4.2X10 TC+PZ Z 18 ART021509 ТТ-0094-2009 Ф.ТЕVI	1	19	+
991297000422	ВИНТ ВZ 4.8X9.5 TC+PZ ART021291 ТТ-0094-2009 Ф.ТЕVI	1	08	+
991297000422	ВИНТ ВZ 4.8X9.5 TC+PZ ART021291 ТТ-0094-2009 Ф.ТЕVI	1	22А	+
991297000422	ВИНТ ВZ 4.8X9.5 TC+PZ ART021291 ТТ-0094-2009 Ф.ТЕVI	2	03	+
991297000422	ВИНТ ВZ 4.8X9.5 TC+PZ ART021291 ТТ-0094-2009 Ф.ТЕVI	3	05	+
991297000422	ВИНТ ВZ 4.8X9.5 TC+PZ ART021291 ТТ-0094-2009 Ф.ТЕVI	5	04	+
991297000548	ВИНТ DJ6.0X27 ART121284-2 ТТ-0094-2009 Ф.ZPS LTD WIESLAW GAWEL	4	22	+
991297000406	ВИНТ EJ 4.5X12 TMT С/В+PH2 ART021292 ТТ-0094-2009 Ф.ТЕVI	1	29	+
991297000571	ВИНТ M4X10 ART021509-2 ТТ-0094-2009 Ф.ZPS LTD WIESLAW GAWEL	1	19	+
991297000403	ВИНТ M8X20 TS X 40 ART021295 ТТ-0094-2009 Ф.ТЕVI	4	03	+
991297000535	ВИНТ M8X27 TSX40 ART021283 ТТ-0094-2009 Ф.ТЕVI	4	17	+
991297000450	ВИНТ MS10X54 ART021281-2 ТТ-0094-2009 Ф.ZPS LTD WIESLAW GAWEL	4	26	+
991297000412	ВИНТ PT 10X75 TMT С/Ф TORX 40 ART021280 ТТ-0094-2009 Ф.ТЕVI	4	11	+
991297000556	ВИНТ PT 3X10 TC+PZ ART021600-33 ТТ-0437-2011 Ф.QIDONG HUITONG SCREW FACTORY	2	07	+
991297000420	ВИНТ PT 4X10 TC+PZ ART021290 ТТ-0094-2009 Ф.ТЕVI	1	29А	+
991297000421	ВИНТ PT 4X16 TC+PZ ART021289 ТТ-0094-2009 Ф.ТЕVI	2	19	+
991297000421	ВИНТ PT 4X16 TC+PZ ART021289 ТТ-0094-2009 Ф.ТЕVI	5	05	+
991297000425	ВИНТ PT 8X20 ТЕ С/В ART021382 ТТ-0094-2009 Ф.ТЕVI	4	45	+

Продолжение таблицы 6

Код	Наименование	Номер рисунка	Номер позиции	3/4
991284832131	ВИНТ РТ 4.8/8-9 ART025882-33 ТТ-0437-2011 Ф.QIDONG HUITONG SCREW FACTORY	1	08А	+
991297000530	ВИНТ SF 4X10 TC+PZ ART021288 ТТ-0094-2009 Ф.ТЕVI	1	22А	+
730161100200	ВИНТ БЛОКИРОВОЧНЫЙ	1	09	+
771237100200	ВСТАВКА	2	13	+
775858401800	ВСТАВКА	2	17А	+
771215100100	ВТУЛКА	1	12	+
771334100200	ВТУЛКА	1	13	+
771314100100	ВТУЛКА	4	09	+
771332100200	ВТУЛКА	5	02	+
991283835043	ГАЙКА М10-6Н.04.019 ГОСТ 5916-70	1	03	+
991297000002	ГАЙКА М6 UNI 5588 ARTCO0540 ТТ-0094-2009 Ф.ТЕVI	1	03	+
991297000002	ГАЙКА М6 UNI 5588 ARTCO0540 ТТ-0094-2009 Ф.ТЕVI	4	32	+
773522407000	ГРЕБЕНЬ	4	19	+
908092001808	ДАТЧИК-РЕЛЕ УРОВНЯ HD 505 G S1 02 ТТ-0530-2013 METALFLEX	1	23А	+
730534301700	ДВЕРЦА	5	01	
775857700100	ДЕРЖАТЕЛЬ	1	05	+
775857700300	ДЕРЖАТЕЛЬ	1	05	+
775858401400	ДЕРЖАТЕЛЬ	1	07	+
775365500600	ДЕРЖАТЕЛЬ	4	42	+
730112607300	ДИСПЕНСЕР	3	08	
768562405500	ЖГУТ	1	21	+
768562405502	ЖГУТ	1	21	+
768562405600	ЖГУТ	1	21	+
771162100100	ЗАГЛУШКА	1	05А	+
775858401500	ЗАЖИМ	1	24А	+
908092002307	ЗАЖИМ "UNIFIL" BEA 079 ТТ-0098-2009 Ф.СІМА SPA	4	41	+
908092002300	ЗАЖИМ "YDNAC" 8010086 ТТ-0098-2009 Ф.СІМА SPA	4	50	+
908092002301	ЗАЖИМ "YDNAC" 8010148 ТТ-0098-2009 Ф.СІМА SPA	3	02	+
908092002301	ЗАЖИМ "YDNAC" 8010148 ТТ-0098-2009 Ф.СІМА SPA	4	36	+
908092002302	ЗАЖИМ "YDNAC" 8010350 ТТ-0098-2009 Ф.СІМА SPA	4	34	+
908092002303	ЗАЖИМ "YDNAC" 8010388 ТТ-0098-2009 Ф.СІМА SPA	4	38	+
908092002303	ЗАЖИМ "YDNAC" 8010388 ТТ-0098-2009 Ф.СІМА SPA	4	48	+
908092002330	ЗАЖИМ PRO/0196 ТТ-0098-2009 Ф.СІМА SPA	4	06	+
773114202300	КОРПУС	2	05	+
773114202400	КОРПУС	2	08	+
773114202200	КЛАВИШИ	2	10	+
730365900800	КНОПКА	2	14	+
771239202300	КНОПКА	2	16	+
775751500600	КОЛПАЧОК	3	13	+
773521403400	КОНТЕЙНЕР	3	14	+

Продолжение таблицы 6

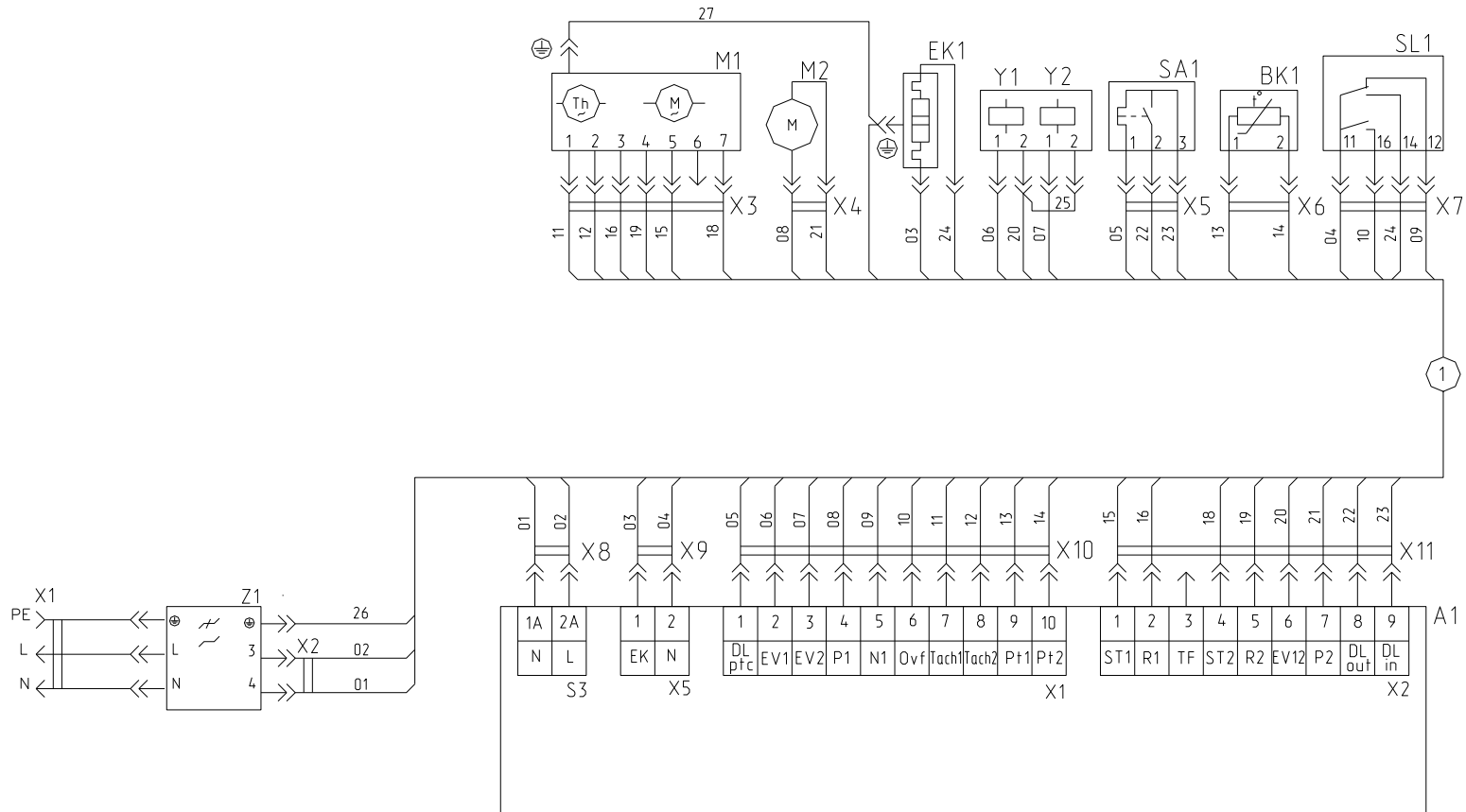
Код	Наименование	Номер рисунка	Номер позиции	3/4
774535600100	КОРОБ	1	24	+
773127300400	КОРОБ ФИЛЬТРА	1	31	+
730144403701	КОРПУС	1	04	+
773541601700	КОРПУС	3	04	+
774542200900	КРОНШТЕЙН	1	18	+
774532201100	КРОНШТЕЙН	1	23	+
774147800200	КРОНШТЕЙН	3	16	+
774147800200	КРОНШТЕЙН	4	47А	+
773318100400	КРОНШТЕЙН	5	03	+
730515600700	КРЫШКА	1	17	+
730125102300	КРЫШКА	3	07	+
730126101601	КРЫШКА БАКА	4	13	
772422700800	КРЫШКА БАКА	4	21	+
773522102600	КРЫШКА ФИЛЬТРА	1	30	+
774327100200	КРЮЧОК	5	08	+
730112200701	ЛОТОК	3	11	
908092000908	МОДУЛЬ ЭЛЕКТРОННЫЙ МАС109-1 ТТ-0511-2013	2	06	+
908092003102	МАНЖЕТА УПЛОТНИТЕЛЬНАЯ ВАESLX7 30-52-8.5/10.5 ТТ-0079-2009 Ф. FREUDENBERG SIMRIT GMBH&CO KG	4	15	
730125102600	МОДУЛЬ ЭЛЕКТРОННЫЙ	2	04	+
730266100700	МУФТА СЛИВА	4	39	+
775252200800	МУФТА СЛИВА	4	39А	+
775333100600	НАКЛАДКА	5	11	+
730155500100	НОЖКА	1	01	+
771114101200	ОБРАМЛЕНИЕ	5	12	+
771114101300	ОБРАМЛЕНИЕ	5	13	+
730131900200	ОПОРА	1	02	+
775318200200	ОПОРА	1	14	+
775318200300	ОПОРА	4	16	+
773521403500	ОСНОВАНИЕ	3	09	+
771165800700	ОСНОВАНИЕ	5	06	+
771511100400	ОСЬ	2	18	+
771511100300	ОСЬ	5	09	+
773564100400	ПАНЕЛЬ ЗАДНЯЯ	1	06	+
730141206100	ПАНЕЛЬ УПРАВЛЕНИЯ	2	01	
773522410500	ПАНЕЛЬ УПРАВЛЕНИЯ	2	02	+
775252400200	ПАТРУБОК	4	51	+
774163100100	ПЕРЕГОРОДКА	3	10	+
908092004001	ПОДШИПНИК 6204-2Z/C3 ТТ-0040-2009 Ф. SKF	4	08	
908092004002	ПОДШИПНИК 6205-2Z/C3 ТТ-0040-2009 Ф. SKF	4	14	
774163500700	ПРОТИВОВЕС	4	12	+
730433600700	ПРОТИВОВЕС	4	25А	+
775355200300	ПРУЖИНА	1	27	+
775351201200	ПРУЖИНА	2	12	+
775355300501	ПРУЖИНА	4	10	+
775351201100	ПРУЖИНА	4	23	+
775357401000	ПРУЖИНА	5	10	+
908092003020	РЕМЕНЬ 5EPJ1166 ТТ-0033-2009 Ф. OPTIBELT	4	02	+
730365801000	РУЧКА	2	17	+
771239202200	РУЧКА	2	17Б	+

Продолжение таблицы 6

Код	Наименование	Номер рисунка	Номер позиции	3/ч
775378401200	РУЧКА ДИСПЕНСЕРА	3	15	+
775378401201	РУЧКА ДИСПЕНСЕРА	3	15	+
775575401800	СВЕТОВОД	2	09	+
775575402000	СВЕТОВОД	2	15	+
771232200900	СТЕКЛО	5	07	+
902224910109	СТЯЖКА ПОЛИАМИДНАЯ 4-160967-2 ТТ-0143-2009 Ф."АМР"	1	22	+
730153100400	СТЯЖКА-ХОМУТ	1	25	+
772318101700	ТРУБКА	3	06	+
772318101700	ТРУБКА	3	06А	+
772318100700	ТРУБКА	4	09А	+
772318100900	ТРУБКА	4	10А	+
908092001633	ТЭН SA14 03238 ТТ-0444-2012 Ф.BLECKMANN	4	46	+
774672500400	УПЛОТНИТЕЛЬ	4	20	+
775251100800	УПЛОТНИТЕЛЬ ДВЕРЦЫ	4	24	+
908092001040	ФИЛЬТР РАДИОПОМЕХ LCR 095.21204.00 ТТ-0202-2009 LCR ELECTRONICS (KUNSHAN) CO. LTD	1	20	+
775372500300	ХОМУТ	1	26	+
908092001301	ШЛАНГ НАЛИВНОЙ SL EPP-WS L=1,5М ТТ-0051-2009 Ф.REFLEX	3	01	+
071114100100	ШАЙБА	1	11	+
775849100700	ШАЙБА	4	04	+
775849100600	ШАЙБА	4	11А	+
775849100600	ШАЙБА	4	26А	+
071114100100	ШАЙБА	4	31	+
775849100900	ШАЙБА	4	44	+
908092001222	ШАР 551G1157 ТТ-0043-2009 Ф.OLDRATI	4	40	+
771239400500	ШКИВ	4	05	+
908092001310	ШЛАНГ СЛИВНОЙ L=2,23 М ТТ-0032-2009 Ф.REFLEX	4	47	+
908092001335	ШЛАНГ СЛИВНОЙ ГОФРИРОВАННЫЙ SB-SHGR-30/8 ТТ-0487-2012 Ф. СТОМИЛБЕЛ	4	37	+
768563100700	ШНУР СЕТЕВОЙ	1	16	+
768563100701	ШНУР СЕТЕВОЙ	1	16	+
775835400100	ШТИФТ АМОРТИЗАТОРА	4	29	+
774516900300	ШТОРКА	3	12	+
908092001903	ЭЛЕКТРОЗАМОК БЛОКИРОВКИ ДВЕРЦЫ ZV-449 T2-01 ТТ-0443-2012 METALFLEX	1	28	+
090167450025	ЭЛЕКТРОДВИГАТЕЛЬ 1BA6745-2-0025 ТУ ВУ 100010198.075-2011	4	43	+
908092004511	ЭЛЕКТРОКЛАПАН EV-218 (000771) ТТ-0478-2012 Ф.ЕКИ D.O.O.	3	03	+
908092000906	ЭЛЕКТРОНАСОС DP25-2001 ТТ-0497-2012 Ф.TONLON MOTOR	4	35	+
908092000902	ЭЛЕКТРОНАСОС EP1A5BF205 ТТ-0085-2009 Ф."ARYLUX"	4	35	+
908082525020	ЭМБЛЕМА 250-20	2	11	+

Приложение А

Схема электрическая принципиальная и соединений



Перечень элементов указан в таблице А.1.

Применяемость электродвигателя и ТЭНа указан в таблице А.2.

Соединения проводов указаны в таблице А.3.

Рисунок А.1 - Схема электрическая принципиальная и соединений

Таблица А.1

Поз. обозначение	Наименование	Кол.	Примечание
A1	Модуль электронный MAC109-1 ТТ-0511-2013 ф. NIAKOM	1	
BK1	Датчик температурный K276/4.8 ТТ-0108-2009 ф. Epcos		
EK1	ТЭН (см. таблицу А.2)	1	
M1	Электродвигатель (см. таблицу А.2)	1	
M2	электродвигатель электронасоса PSB-01 ТТ-0262-2010 ф. Zhongshan City Fudi Electrical Co., Ltd или электродвигатель электронасоса B30-6AZ ТТ-0016-2008 ф. "Jiangmen Hanpu Electrical" или электродвигатель электронасоса DP25-2001 ТТ-0497-2012 ф. Tonlon motor или электродвигатель электронасоса PCX-30G ТТ-0683-2017 ф. "Changzhou Fuhua Electronic Co., Ltd."	1 1	
SA1	Электрозамок блокировки двери ZV-449T2 ТТ-0443-2012 ф. Metalflex или электрозамок блокировки двери KM ТТ-0311-2010 ф. WENZHOU TIANJIAN ELECTRIC CO., LTD или электрозамок блокировки двери DA054 ТТ-0721-2018 ф. ROLD	1	
SL1	Датчик-реле уровня (см. таблицу А.2)	1	
X1	Вилка опрессованная 57-16-250-60227 IEC53 3x1.0-1.7-4-B33B ТУ ВУ 200194876.006-2007 или вилка опрессованная 83-16-250-60227 IEC53 3x1.0-1.7-Г1-1 ТУ ВУ 400083186.079-2011 или вилка опрессованная 007-16-250-60227 IEC53 3x1.0-1.7-Б2-5 ТУ ВУ 700063643.001-2010 или вилка опрессованная 40-16-250-60227 IEC53 3x1.0-1.7-Б2-5 ТУ ВУ 700063643.001-2010 или вилка опрессованная P-23 -16-250-H05VV-F 3G 1.0-1.7 ТТ-0199-2009 ф. "Start" или вилка опрессованная S.22-16-250-H05VV-F 3G 1.0-1.7 ТТ-0429-2012 ф. Patelec Европа или вилка опрессованная AU-003-16-250-H05VV-F 3G 1.0-1.7 ТТ-0339-2011 ф. Ningbo Aurich Electronics Co., Ltd	1	ПЧУП "Промбрис" ОАО "Беларускабель" ЧУП "Контакт-Бобруйск" ЧУП "Контакт-Бобруйск"
Y1, Y2	Электроклапан EV218 (000771) ТТ-0478-2012 ф. EKI d.o.o. или электроклапан V28 ТТ-0561-2013 ф. Robertshow или электроклапан 10050327 ТТ-0562-2013 ф. ELTEK или электроклапан DST2030-6511 ТТ-0593-2014 ф. YANGZOU JAVA ELECTRIC CO., LTD	2	
Z1	Фильтр радиопомех X17-1 ТТ-0269-2010 ф. Miflex S.A. или фильтр радиопомех LCR 095.21204.00 ТТ-0202-2009 ф. LCR Electronics (Kunshan) Co. Ltd. или фильтр радиопомех LCR 095.21204 ТТ-0490-2012 ф. LCR Electronics (Kunshan) Co. Ltd. или фильтр радиопомех сетевой LCR 116.014 FPS 250/12 ТУ 02-10.116.012 ТУ или Фильтр радиопомех KNL3524 ТТ-0682-2017 ф. "Iskra"	1	ЗАО "FINOTEC"

Таблица А.2

Обозначение	Версия ПО	Файл ПСИ	М1
СМА 70С109-XX	КВКЕЕС06Е	70С109_A_T_(400_550_700)_08-03-2016.i2c	Электродвигатель 1ВА6745-2-0025 ТУ ВУ 100010198.075-2011 или электродвигатель 1ВА6745-2-0025-01 ТУ ВУ 100010198.075-2011
СМА 70С89-XX		70С89_A_T_(500_600_800)_08-03-2016.i2c	Электродвигатель 1ВА6738-2-0023 ТУ ВУ 100010198.075-2011 или электродвигатель 1ВА6738-2-0023-01 ТУ ВУ 100010198.075-2011
СМА 60У89-XX		60У89_A_T_(300_450_600)_08-03-2016.i2c	Электродвигатель 1ВА6738-2-0022 ТУ ВУ 100010198.075-2011 или электродвигатель 1ВА6738-2-0022-01 ТУ ВУ 100010198.075-2011
СМА 60У109-XX		60У109_A_T_(300_450_600)_08-03-2016.i2c	Электродвигатель 1ВА6738-2-0024 ТУ ВУ 100010198.075-2011 или электродвигатель 1ВА6738-2-0024-01 ТУ ВУ 100010198.075-2011
СМА 70У109-XX		70У109_A_T_(300_450_600)_08-03-2016.i2c	Электродвигатель 1ВА6738-2-0024-03 ТУ ВУ 100010198.075-2011

Продолжение таблицы А.2

Обозначение	ЕК1	SL1	Жзуп 1
СМА 70С109-XX	ТЭН SA14 03238 ТТ-0444-2012 ф.Bleckmann или ТЭН WABEN6610 ТТ-0498-2012 ф.HANGZOU KAWAI ELECTRIC CO. LTD ТЭН NW84 TF Q1001 ТТ-0705-2017 ф.IRCA	Датчик-реле уровня HD 505 G S1 02 ТТ-0597-2014 ф.Metalflex или датчик-реле уровня KS-3-75-55/300 ТТ-0595-2014 ф. Wenzhou Tianjian Electric Co., LTD	МКАУ.685624.055
СМА 70С89-XX			
СМА 60У89-XX	ТЭН SA14 03239 ТТ-0444-2012 ф.Bleckmann или ТЭН WABEN6611 ТТ-0498-2012 ф.HANGZOU KAWAI ELECTRIC CO. LTD ТЭН NW84 TF Q1002 ТТ-0705-2017 ф.IRCA	Датчик-реле уровня HD 505 G U3 01 ТТ-0597-2014 ф. Metalalfex или датчик-реле уровня KS-3-81-61/300 ТТ-0595-2014 ф. Wenzhou Tianjian Electric Co., LTD	МКАУ.685624.056
СМА 60У109-XX			
СМА 70У109-XX			

Поступившие ранее в сервисные центры электронные блоки с ПО под конкретную модель СМА

КВКЕЕС05F_.mot Возможно использовать для ремонтных целей для СМА произведенных до 01.07.2015г.

Применение сервисными центрами электронных блоков с более ранними версиями ПО для ремонтных целей не рекомендуется.

Таблица А.3

Обозначение провода	Откуда идет	Куда поступает	Данные провода	Примечание
01	Z1-X2:1	A1-X8:1	1 мм ² синий	
02	Z1-X2:2	A1-X8:2	1 мм ² коричневый	
03	A1-X9:1	EK1:1	1 мм ² коричневый	
04	A1-X9:2	SL1-X7:3	1 мм ² синий	
05	A1-X10:1	SA1-X5:1	0,5 мм ² синий	
06	A1-X10:2	Y1:1	0,5 мм ² синий	
07	A1-X10:3	Y2:1	0,5 мм ² синий	
08	A1-X10:4	M2-X4:1	0,5 мм ² синий	
09	A1-X10:5	SL1-X7:1	0,5 мм ² синий	
10	A1-X10:6	SL1-X7:4	0,5 мм ² синий	
11	A1-X10:7	M1-X3:1	0,75 мм ² красный	
12	A1-X10:8	M1-X3:2	0,75 мм ² красный	
13	A1-X10:9	BK1-X6:1	0,75 мм ² синий	
14	A1-X10:10	BK1-X6:2	0,75 мм ² синий	
15	A1-X11:1	M1-X3:5	0,75 мм ² красный	
16	A1-X11:2	M1-X3:3	0,75 мм ² красный	
18	A1-X11:4	M1-X3:7	0,75 мм ² красный	
19	A1-X11:5	M1-X3:4	0,75 мм ² красный	
20	A1-X11:6	Y1:2	0,5 мм ² синий	
21	A1-X11:7	M2-X4:2	0,5 мм ² синий	
22	A1-X11:8	SA1-X6:3	0,75 мм ² красный	
23	A1-X11:9	SA1-X6:2	0,75 мм ² синий	
24	EK1:2	SL1-X8:2	1 мм ² синий	
25	Y1:2	Y2:2	0,5 мм ² синий	
26	Z1:⊕	EK1:⊕	1 мм ² зелено-желтый	
27	EK1:⊕	M2:⊕	1 мм ² зелено-желтый	

Приложение Б
Допустимые замены деталей

Таблица Б.1

Но- мер ри- сун- ка	Но- мер пози- ции	Код	Наименование	Допустимая замена		Коли- чес- тво	Примечание
1	03	991283835043	ГАЙКА М10-6Н.04.019 ГОСТ 5916-70		ГАЙКА М10-6Н.04.0112 ГОСТ 5927-70	4	Действует до 09.02.2016
				991283800036	ГАЙКА М10-6Н.6.Ц6.ХР.БЦВ СТ.1010 ГОСТ 5927-70 ОАО "Речицкий метизный завод"	4	Действует до 09.02.2016
		991297000002	ГАЙКА М6 UNI 5588 ARTCO0540 ТТ-0094-2009 Ф.ТЕВИ	901283835019	ГАЙКА М6-6Н.6.019 ГОСТ 5927-70	4	
	08	991297000422	ВИНТ ВZ 4.8X9.5 TC+PZ ART021291 ТТ-0094-2009 Ф.ТЕВИ	991297000435	ВИНТ М4X10 ART021509-2 ТТ-0094-2009 Ф.ZPS LTD WIESLAW GAWEL	13	Действует до 07.04.2015
				991297000440	ВИНТ ST4.8X9.5 ART021291-2 ТТ-0094-2009 Ф.ZPS LTD WIESLAW GAWEL	15	
				991297000495	ВИНТ PP 4.8X10 ART021291-33 ТТ-0437-2011 Ф.QIDONG HUITONG SCREW FACTORY	15	
				991297000531	ВИНТ BW4.8X9KB/1 ART021291-1 ТТ-0094-2009 Ф.MARCOPOL	15	

Продолжение таблицы Б.1

Но- мер ри- сун- ка	Но- мер пози- ции	Код	Наименование	Допустимая замена		Коли- чес- тво	Примечание
				991297000570	ВИНТ PP 4.2X10 ART021509-33 ТТ-0437-2011 Ф.QIDONG HUITONG SCREW FACTORY	13	Действует до 07.04.2015
	08А	991284832131	ВИНТ PT 4.8/8-9 ART025882-33 ТТ-0437-2011 Ф.QIDONG HUITONG SCREW FACTORY	991297000559	ВИНТ ST4.8X9 ART025882-2 ТТ-0094-2009 Ф.ZPS LTD WIESLAW GAWEL	2	
	09	730161100200	ВИНТ БЛОКИРОВОЧНЫЙ	991297000565	ВИНТ САМОРЕЗ.ТРАНСПОРТ. STSW 80-33 ТТ-0513-2012 Ф. QIDONGHUITONG SCREW FACTORY	4	
	10	991297000456	ВИНТ В 6.3X100 ТЕ С/В ART021294 ТТ-0094-2009 Ф.TEVI	991297000443	ВИНТ ST6.3X100 ART021294-2 ТТ-0094-2009 Ф.ZPS LTD WIESLAW GAWEL	4	
				991297000457	ВИНТ В6Р6.3X100/60ВН ART021294-1 ТТ-0094-2009 Ф.MARCOPOL	4	
	16	768563100701	ШНУР СЕТЕВОЙ	768563100900	ШНУР СЕТЕВОЙ	1	По заказ- наряду
	19	991297000419	ВИНТ ВZ 4.2X10 TC+PZ Z 18 ART021509 ТТ-0094-2009 Ф.TEVI	991297000410	ВИНТ ВWZ4.2X10KB/1 ART021509-1 ТТ-0094-2009 Ф.MARCOPOL	2	Действует до 14.05.2018

Продолжение таблицы Б.1

Но- мер ри- сун- ка	Но- мер пози- ции	Код	Наименование	Допустимая замена		Коли- чес- тво	Примечание
				991297000435	ВИНТ М4Х10 ART021509-2 ТТ-0094-2009 Ф.ZPS LTD WIESLAW GAWEL	2	Действует до 07.04.2015
				991297000570	ВИНТ РР 4.2Х10 ART021509-33 ТТ-0437-2011 Ф.QIDONG HUITONG SCREW FACTORY	2	Действует до 14.05.2018
				991297000571	ВИНТ М4Х10 ART021509-2 ТТ-0094-2009 Ф.ZPS LTD WIESLAW GAWEL	2	Действует до 14.05.2018
		991297000571	ВИНТ М4Х10 ART021509-2 ТТ-0094-2009 Ф.ZPS LTD WIESLAW GAWEL	991297000409	ВИНТ РZ 4,2Х10 ART121509-33 ТТ-0437-2011 ф.QIDONG HUITONG SCREW FACTORY	2	
	20	908092001040	ФИЛЬТР РАДИОПОМЕХ LCR 095.21204.00 ТТ-0202-2009 LCR ELECTRONICS (KUNSHAN) CO. LTD	908092001036	ФИЛЬТР РАДИОПОМЕХ СЕТЕВОЙ ФС 250/16 ROHS ТУ BY 600073968.009-2007	1	Для рынка СНГ Действует до 01.06.2018
				908092001039	ФИЛЬТР РАДИОПОМЕХ СЕТЕВОЙ ФС 250/12 ТУ 16-10 КЖИ.116.013 ТУ	1	Для рынка СНГ Действует до 14.05.2018

Продолжение таблицы Б.1

Но- мер ри- сун- ка	Но- мер пози- ции	Код	Наименование	Допустимая замена		Коли- чес- тво	Примечание
				908092001041	ФИЛЬТР РАДИОПОМЕХ LCR 095.21204 ТТ-0490-2012 Ф.LCR ELECTRONICS (KUNSHAN) CO.LTD	1	
				908092001044	ФИЛЬТР РАДИОПОМЕХ СЕТЕВОЙ LCR 116.014 FPS250/12 ТУ 02-10.116.012ТУ	1	Для рынка СНГ
				908092001045	ФИЛЬТР РАДИОПОМЕХ Х17-1 ТТ-0269-2010 Ф.MIFLEX S.A.	1	По заказ- наряду
				908092001046	ФИЛЬТР РАДИОПОМЕХ KNL3524 ТТ-0682-2017 ф."Iskra"	1	
	21	768562405502	ЖГУТ	768562405501	ЖГУТ	1	По заказ- наряду
		768562405600	ЖГУТ	768562405601	ЖГУТ	1	Действует до 16.06.2015
	22	902224910109	СТЯЖКА ПОЛИАМИДНАЯ 4-160967-2 ТТ-0143-2009 Ф."АМР"	902224910108	СТЯЖКА ПОЛИАМИДНАЯ GT100-M(SP21) ТТ-0567-2013 Ф. GENERAL WIRING COMPONENTS LTD.	6	Для рынка СНГ
				902291400001	ХОМУТ-СТЯЖКА ЛЕНТОЧНЫЙ 2,5X100 ТУ ВУ 190662785.007-2013	6	Действует до 15.05.2018

Продолжение таблицы Б.1

Но- мер ри- сун- ка	Но- мер пози- ции	Код	Наименование	Допустимая замена		Коли- чес- тво	Примечание
	22А	991297000422	ВИНТ ВZ 4.8X9.5 TC+PZ ART021291 ТТ-0094-2009 Ф.ТЕVI	991297000531	ВИНТ ВW4.8X9KB/1 ART021291-1 ТТ-0094-2009 Ф.МАСОПОЛ	1	
		991297000530	ВИНТ SF 4X10 TC+PZ ART021288 ТТ-0094-2009 Ф.ТЕVI	991284831021	ВИНТ 4X10 Ц9ХР.БЦВ. ЧЕРТ. №ART021290-5	1	Действует до 06.07.2015
				991297000437	ВИНТ M4X10 ART021288-2 ТТ-0094-2009 Ф.ZPS LTD WIESLAW GAWEL	1	Действует до 06.07.2015
				991297000499	ВИНТ PP 4X10 ART021288-33 ТТ-0437-2011 Ф.QIDONG HUITONG SCREW FACTORY	1	Действует до 06.07.2015
				991297000534	ВИНТ WWM4X10KB-SF ART021288-1 ТТ-0094-2009 Ф.МАСОПОЛ	1	Действует до 06.07.2015
	23А	908092001808	ДАТЧИК-РЕЛЕ УРОВНЯ HD 505 G S1 02 ТТ-0530-2013 METALFLEX	903428102103	ДАТЧИК-РЕЛЕ УРОВНЯ KS-3-75- 55/300 ТТ-0595-2014 Ф.WENZHOU TIANJIAN ELECTRIC CO., LTD	1	
				908092000404	ДАТЧИК-РЕЛЕ УРОВНЯ KS-3-02 ТТ-0342-2011 Ф.WENZHOU TIANJIAN ELECTRIC CO., LTD	1	Действует до 01.06.2015
				908092001809	ДАТЧИК-РЕЛЕ УРОВНЯ KS-3-02	1	Действует до 07.04.2015

Продолжение таблицы Б.1

Но- мер ри- сун- ка	Но- мер пози- ции	Код	Наименование	Допустимая замена		Коли- чес- тво	Примечание
	28	908092001903	ЭЛЕКТРОЗАМОК БЛОКИРОВКИ ДВЕРЦЫ ZV-449 T2-01 TT-0443-2012 METALFLEX	908092001907	ЭЛЕКТРОЗАМОК БЛОКИРОВКИ ДВЕРЦЫ КМ ТТ-0311-2010 Ф.WENZHOU TIANJIAN ELECTRIC CO. LTD	1	
				908092005519	ЭЛЕКТРОЗАМОК БЛОКИРОВКИ ДВЕРЦЫ DA054 ТТ-0721-2018 ф.ROLD	1	
29	991297000406	ВИНТ EJ 4.5X12 TMT C/B+PH2 ART021292 ТТ-0094-2009 Ф.TEVI	991284831019	ВИНТ 4,5X12 Ц9ХР.БЦВ. ЧЕРТ. № ART021292-5	2		
			991297000407	ВИНТ TP4.6X12KB-1 ART021292-1 ТТ-0094-2009 Ф.MARCOPOL	2		
			991297000486	ВИНТ PP 4.5X12 ART021292-33 ТТ-0437-2011 Ф.QIDONG HUITONG SCREW FACTORY	2		
			991297000487	ВИНТ PS4.5X12 ART021292-2 ТТ-0094-2009 Ф.ZPS LTD WIESLAW GAWEL	2		
29A	991297000420	ВИНТ PT 4X10 TC+PZ ART021290 ТТ-0094-2009 Ф.TEVI	991284831021	ВИНТ 4X10 Ц9ХР.БЦВ. ЧЕРТ. №ART021290-5	4		
			991297000420	ВИНТ PT 4X10 TC+PZ ART021290 ТТ-0094-2009 Ф.TEVI	4		
			991297000438	ВИНТ TW4.1X10KB-1 ART021290-1 ТТ-0094-2009 Ф.MARCOPOL	4		

Продолжение таблицы Б.1

Но- мер ри- сун- ка	Но- мер пози- ции	Код	Наименование	Допустимая замена		Коли- чес- тво	Примечание
				991297000494	ВИНТ PP 4X10 SP ART021290-33 ТТ-0437-2011 Ф.QIDONG HUITONG SCREW FACTORY	4	Действует до 14.04.2015
				991297000533	ВИНТ MS4.0X10 ART021290-2 ТТ-0094-2009 Ф.ZPS LTD WIESLAW GAWEL	4	
2	03	991297000422	ВИНТ BZ 4.8X9.5 TC+PZ ART021291 ТТ-0094-2009 Ф.TEVI	991297000440	ВИНТ ST4.8X9.5 ART021291-2 ТТ-0094-2009 Ф.ZPS LTD WIESLAW GAWEL	2	
				991297000495	ВИНТ PP 4.8X10 ART021291-33 ТТ-0437-2011 Ф.QIDONG HUITONG SCREW FACTORY	2	
				991297000531	ВИНТ BW4.8X9KB/1 ART021291-1 ТТ-0094-2009 Ф.MARCOPOL	2	
	07	991297000556	ВИНТ PT 3X10 TC+PZ ART021600-33 ТТ-0437-2011 Ф.QIDONG HUITONG SCREW FACTORY	991297000558	ВИНТ ST2.9X10 ART021600-2 ТТ-0094-2009 Ф.ZPS LTD WIESLAW GAWEL	10	
	19	991297000421	ВИНТ PT 4X16 TC+PZ ART021289 ТТ-0094-2009 Ф.TEVI	991297000439	ВИНТ TW4.1X16KB-1 ART021289-1 ТТ-0094-2009 Ф.MARCOPOL	4	
				991297000460	ВИНТ MS4.0X16 ART021289-2 ТТ-0094-2009 Ф.ZPS LTD WIESLAW GAWEL	4	

Продолжение таблицы Б.1

Но- мер ри- сун- ка	Но- мер пози- ции	Код	Наименование	Допустимая замена		Коли- чес- тво	Примечание
				991297000478	ВИНТ 4X16 Ц9ХР.БЦВ. ЧЕРТ. №ART021289-5 ОАО "Речицкий метизный завод"	4	
				991297000493	ВИНТ РР 4X16 SM ART021289-33 ТТ-0437-2011 Ф.QIDONG HUITONG SCREW FACTORY	4	
3	01	908092001301	ШЛАНГ НАЛИВНОЙ SL EPP-WS L=1,5М ТТ-0051-2009 Ф.REFLEX	908092000101	ШЛАНГ НАЛИВНОЙ С АКВАСТОПОМ 100269 ТТ-0521-2013 ELTEK	1	
				908092000102	ШЛАНГ НАЛИВНОЙ С АКВАСТОПОМ 10.1008 ТТ-0521-2013 Ф.ELTEK	1	
	02	908092002301	ЗАЖИМ "YDNAC" 8010148 ТТ-0098-2009 Ф.CIMA SPA	908092002290	ЗАЖИМ 5200148 ТТ-0047-2009 Ф.TELFORM	4	
				908092002301	ЗАЖИМ "YDNAC" 8010148 ТТ-0098-2009 Ф.CIMA SPA	4	
	03	908092004511	ЭЛЕКТРОКЛАПАН EV-218 (000771) ТТ-0478-2012 Ф.EKI D.O.O.	903428600010	ЭЛЕКТРОКЛАПАН 10050327 ТТ-0562-2013 Ф. "ELTEK"	1	
				903428600011	ЭЛЕКТРОКЛАПАН V28 ТТ-0561-2013 Ф. INVENSYS	1	
				903428600012	ЭЛЕКТРОКЛАПАН DST2030-6511 ТТ-0593-2014 Ф.YANGZHOU JAVA ELECTRIC CO., LTD	1	

Продолжение таблицы Б.1

Но- мер ри- сун- ка	Но- мер пози- ции	Код	Наименование	Допустимая замена		Коли- чес- тво	Примечание	
	05	991297000422	ВИНТ BZ 4.8X9.5 TC+PZ ART021291 ТТ-0094-2009 Ф.ТЕВИ	991297000440	ВИНТ ST4.8X9.5 ART021291-2 ТТ-0094-2009 Ф.ZPS LTD WIESLAW GAWEL	2		
				991297000495	ВИНТ PP 4.8X10 ART021291-33 ТТ-0437-2011 Ф.QIDONG HUITONG SCREW FACTORY	2		
				991297000531	ВИНТ BW4.8X9KB/1 ART021291-1 ТТ-0094-2009 Ф.MARCOPOL	2		
	06	772318101700	ТРУБКА	908092001319	ШЛАНГ СЛИВНОЙ ГОФРИРОВАННЫЙ SB-SHGP-30/8 ТТ-0487-2012 Ф. СТОМИЛБЕЛ	1		
				908092001338	ШЛАНГ ГОФРИРОВАННЫЙ SB-SHG-30/8 ТТ-0487-2012 Ф. "СТОМИЛБЕЛ"	1		
	06A	772318101700	ТРУБКА	908092001319	ШЛАНГ СЛИВНОЙ ГОФРИРОВАННЫЙ SB-SHGP-30/8 ТТ-0487-2012 Ф. СТОМИЛБЕЛ	1		
				908092001338	ШЛАНГ ГОФРИРОВАННЫЙ SB-SHG-30/8 ТТ-0487-2012 Ф. "СТОМИЛБЕЛ"	1		
	4	02	908092003020	РЕМЕНЬ 5EPJ1166 ТТ-0033-2009 Ф. OPTIBELT	908092003021	РЕМЕНЬ 5EPJ1166 ТТ-0316-2010 ООО"РПИ КУРСКПРОМ"	1	

Продолжение таблицы Б.1

Но- мер ри- сун- ка	Но- мер пози- ции	Код	Наименование	Допустимая замена		Коли- чес- тво	Примечание
				908092003034	РЕМЕНЬ 5EPJ1165 ТТ-0343-2011 Ф.GATES	1	
				908092003035	РЕМЕНЬ 5PJE1173 EJ163 ТТ-0034-2009 Ф. HUTCHINSON	1	
				908092003040	РЕМЕНЬ 5EPJ1166 ТТ-0270-2010 Ф.BETTER	1	Для рынка СНГ
	03	991297000403	ВИНТ M8X20 TS X 40 ART021295 ТТ-0094-2009 Ф.TEVI	991297000436	ВИНТ M8X20 ART021295-2 ТТ-0094-2009 Ф.ZPS LTD WIESLAW GAWEL	1	
				991297000540	ВИНТ WSM8X20TB-10.9 ART021295-1 ТТ-0094-2009 Ф.MARCOPOL	1	
				991297000572	ВИНТ PT M8X20 TORX40 ART021295-33 ТТ-0437-2011 Ф.QIDONG HUITONG SCREW FACTORY	1	
	06	908092002330	ЗАЖИМ PRO/0196 ТТ-0098-2009 Ф.CIMA SPA	908092002310	ЗАЖИМ 8010554-1 ТТ-0024-2008 Ф.CHANGYI YONGFU SPRING CO.,LTD	1	
	07	991297000417	ВИНТ В 3.9X19 TE C/B ART021285 ТТ-0094-2009	991297000434	ВИНТ В6P3.9X19B ART021285-1 ТТ-0094-2009 Ф.MARCOPOL	1	

Продолжение таблицы Б.1

Но- мер ри- сун- ка	Но- мер пози- ции	Код	Наименование	Допустимая замена		Коли- чес- тво	Примечание
			Ф.ТЕVI	991297000462	ВИНТ ST3,9X19 Ц9ХР.БЦВ. ЧЕРТ. №ART021285-5 ОАО "Речицкий метизный завод"	1	
				991297000492	ВИНТ HF 3.9X19 ART021285-33 ТТ-0437-2011 Ф.QIDONG HUITONG SCREW FACTORY	1	
				991297000537	ВИНТ ST3.9X19 ART021285-2 ТТ-0094-2009 Ф.ZPS LTD WIESLAW GAWEL	1	
	08	908092004001	ПОДШИПНИК 6204-2Z/C3 ТТ-0040-2009 Ф. SKF	908092004004	ПОДШИПНИК 6204-2Z-C3 ТТ-0278-2010 Ф.WUXI HUAYANG ROLLING BEARING CO., LTD	1	
				908092004010	ПОДШИПНИК 6204-C-2Z-C3 ТТ-0041-2009 Ф.FAG	1	
				908092004040	ПОДШИПНИК 6204ZZ-C3 ТТ-0310-2010 Ф.YUMI DL, LTD	1	
	09	771314100100	ВТУЛКА	771314100200	ВТУЛКА	2	
	09А	772318100700	ТРУБКА	902559300001	ТРУБКА TR 4.5*8*500 ТТ-0528-2013 ОДО "СТОМИЛБЕЛ", РБ	1	
				908092003450	ТРУБКА РЕЗ. МКАУ.723181.007	1	Действует до 14.04.2015

Продолжение таблицы Б.1

Но- мер ри- сун- ка	Но- мер пози- ции	Код	Наименование	Допустимая замена		Коли- чес- тво	Примечание
	10А	772318100900	ТРУБКА	908092003412	ТРУБКА-САПУН ТТ-0528-2013 ОДО "СТОМИЛБЕЛ", РБ	1	
	11	991297000412	ВИНТ РТ 10Х75 ТМТ С/Ф TORX 40 ART021280 ТТ-0094-2009 Ф.ТЕВИ	991284832136	ВИНТ РТ 10Х75 TORX40 ART021280-33 ТТ-0437-2011 Ф.QIDONG HUITONG SCREW FACTORY	3	
991297000412				ВИНТ РТ 10Х75 ТМТ С/Ф TORX 40 ART021280 ТТ-0094-2009 Ф.ТЕВИ	3	Действует до 14.04.2015	
991297000430				ВИНТ MS10X76.5 ART021280-2 ТТ-0094-2009 Ф.ZPS LTD WIESLAW GAWEL	3		
991297000544				ВИНТ TP10.2X75/50 TB-1 8.8 ART021280-1 ТТ-0094-2009 Ф.MARCOPOL	3		
	14	908092004002	ПОДШИПНИК 6205-2Z/C3 ТТ-0040-2009 Ф. SKF	908092004005	ПОДШИПНИК 6205-2Z-C3 ТТ-0278-2010 Ф.WUXI HUAYANG ROLLING BEARING CO., LTD	1	
908092004011				ПОДШИПНИК 6205-C-2Z-C3 ТТ-0041-2009 Ф.FAG	1		
908092004040				ПОДШИПНИК 6204ZZ-C3 ТТ-0310-2010 Ф.YUMI DL, LTD	1	Действует до 14.04.2015	
908092004042				ПОДШИПНИК 6205ZZ-C3 ТТ-0310-2010 Ф.YUMI DL, LTD	1		

Продолжение таблицы Б.1

Но- мер ри- сун- ка	Но- мер пози- ции	Код	Наименование	Допустимая замена		Коли- чес- тво	Примечание
	15	908092003102	МАНЖЕТА УПЛОТНИТЕЛЬНАЯ BAESLX7 30-52-8.5/10.5 ТТ-0079-2009 Ф. FREUDENBERG SIMRIT GMBH&CO KG	908092003080	МАНЖЕТА УПЛОТНИТЕЛЬНАЯ TGS 30X52,1X8,5/10,5 ТТ-0315-2010 Ф.TRELLEBORG SEALING SOLUTIONS	1	
				908092003119	МАНЖЕТА УПЛОТНИТЕЛЬНАЯ SP30-52-8,5/10,5 ТТ-0533-2013 Ф. QINGDAO GLOBAL SEALING- TEC CO., LTD	1	
				908092003120	МАНЖЕТА УПЛОТНИТЕЛЬНАЯ AON-30X52X8,5/10,5 ТТ-0053-2009 Ф.ZWWG S.C.	1	
	17	991297000535	ВИНТ М8Х27 ТSX40 ART021283 ТТ-0094-2009 Ф.TEVI	991284832133	ВИНТ РТ М8Х27 TORX40 ART021283-33 ТТ-0437-2011 Ф.QIDONG HUITONG SCREW FACTORY	6	
				991297000433	ВИНТ MS 8X27 ART.021283-2	6	Введен по д/з 48/12430 от 13.07.2017
				991297000536	ВИНТ М8Х27 ART021283-2 ТТ-0094-2009 Ф.ZPS LTD WIESLAW GAWEL	6	

Продолжение таблицы Б.1

Но- мер ри- сун- ка	Но- мер пози- ции	Код	Наименование	Допустимая замена		Коли- чес- тво	Примечание
	22	991297000548	ВИНТ DJ6.0X27 ART121284-2 ТТ-0094-2009 Ф.ZPS LTD WIESLAW GAWEL	991284832132	ВИНТ HF 6X27 ART121284-33 ТТ-0437-2011 Ф.QIDONG HUITONG SCREW FACTORY	16	
	26	991297000450	ВИНТ MS10X54 ART021281-2 ТТ-0094-2009 Ф.ZPS LTD WIESLAW GAWEL	991284832134	ВИНТ PT 10X54 TORX40 ART021281-33 ТТ-0437-2011 Ф.QIDONG HUITONG SCREW FACTORY	3	
991297000542				ВИНТ TP10.2X54/30 TB-1 8.8 ART021281-1 ТТ-0094-2009 Ф.MARCOPOL	3		
991297000547				ВИНТ PT 10X54 TMT C/F X ART021281 ТТ-0094-2009 Ф.TEVI	3		
	30	908092002860	АМОРТИЗАТОР RD18 120N (С КРОНШТЕЙНОМ) ТТ-0030-2009 Ф. SUSPA	908092002863	АМОРТИЗАТОР AJ 120N (С КРОНШТЕЙНОМ) ТТ-0661-2016 Ф. AKS	2	Введена по д/з 48/10158 от 08.06.2017
				908092002885	АМОРТИЗАТОР AJ 120N (С КРОНШТЕЙНОМ) ТТ-0036-2009 Ф. CIMA	2	
	32	991297000002	ГАЙКА M6 UNI 5588 ARTCO0540 ТТ-0094-2009 Ф.TEVI	991283835019	ГАЙКА M6-6H.04.0118 ГОСТ 5927-70 ТТ-0087-2009	2	
	34	908092002302	ЗАЖИМ "YDNAC" 8010350 ТТ-0098-2009 Ф.CIMA SPA	908092002291	ЗАЖИМ 5200350 ТТ-0047-2009 Ф.TELFORM	1	

Продолжение таблицы Б.1

Но- мер ри- сун- ка	Но- мер пози- ции	Код	Наименование	Допустимая замена		Коли- чес- тво	Примечание
				908092002313	ЗАЖИМ 8010350-1 ТТ-0024-2008 Ф.CHANGYI YONGFU SPRING CO.,LTD	1	
35	908092000902	ЭЛЕКТРОНАСОС EP1A5BF205 ТТ-0085-2009 Ф."ARYLUX"	908092000905	ЭЛЕКТРОНАСОС B30-6AZ ТТ-0016-2008 Ф."JIANGMEN HANYU ELECTRICAL"	1	Действует до 14.05.2018	
			908092000906	ЭЛЕКТРОНАСОС DP25-2001 ТТ-0497-2012 Ф.TONLON MOTOR	1	Действует до 14.05.2018	
			908092000920	ЭЛЕКТРОНАСОС PSB-01 ТТ-0262-2010 Ф.ZHONGSHAN CITY FUDI ELECTRICAL CO. LTD	1	Действует до 14.05.2018	
	908092000906	ЭЛЕКТРОНАСОС DP25-2001 ТТ-0497-2012 Ф.TONLON MOTOR	908092000905	ЭЛЕКТРОНАСОС B30-6AZ ТТ-0016-2008 Ф."JIANGMEN HANYU ELECTRICAL"	1		
			908092000920	ЭЛЕКТРОНАСОС PSB-01 ТТ-0262-2010 Ф.ZHONGSHAN CITY FUDI ELECTRICAL CO. LTD	1		
			908092005516	ЭЛЕКТРОНАСОС PCX-30G ТТ-0683-2017 ф."Changzhou Fuhua Electronic Co., Ltd"	1		
36	908092002301	ЗАЖИМ "YDNAC" 8010148 ТТ-0098-2009 Ф.CIMA SPA	908092002290	ЗАЖИМ 5200148 ТТ-0047-2009 Ф.TELFORM	1		

Продолжение таблицы Б.1

Но- мер ри- сун- ка	Но- мер пози- ции	Код	Наименование	Допустимая замена		Коли- чес- тво	Примечание
				908092002312	ЗАЖИМ 8010148-1 ТТ-0024-2008 Ф.CHANGYI YONGFU SPRING CO.,LTD	1	
	37	908092001335	ШЛАНГ СЛИВНОЙ ГОФРИРОВАННЫЙ SB-SHGP-30/8 ТТ-0487-2012 Ф. СТОМИЛБЕЛ		ШЛАНГ СЛИВНОЙ ТВХ-400 ТТ-0211-2009 ООО "УГЛИЧСКИЙ ЗАВОД ПОЛИМЕРОВ" (TUBOFLEX)	1	
	38	908092002303	ЗАЖИМ "YDNAC" 8010388 ТТ-0098-2009 Ф.СІМА SPA	775365500401	ЗАЖИМ	1	
908092002293				ЗАЖИМ 5200388 ТТ-0047-2009 Ф.TELFORM	1		
908092002315				ЗАЖИМ 8010388-1 ТТ-0024-2008 Ф.CHANGYI YONGFU SPRING CO.,LTD	1		
	40	908092001222	ШАР 551G1157 ТТ-0043-2009 Ф.OLDRATI	908092001221	ШАР 046 ММ ART-000002 ТТ-0052-2009 Ф.SHANGYN HONGDA PLASTICS INDYSTRY CO., LTD	1	
	41	908092002307	ЗАЖИМ "UNIFIL" BEA 079 ТТ-0098-2009 Ф.СІМА SPA	908092002316	ЗАЖИМ BEA 079-1 ТТ-0024-2008 Ф.CHANGYI YONGFU SPRING CO.,LTD	1	
	43	090167450025	ЭЛЕКТРОДВИГАТЕЛЬ 1BA6745-2-0025 ТУ ВУ 100010198.075-2011	090167452501	ЭЛЕКТРОДВИГАТЕЛЬ 1BA6745-2-0025-01 ТУ ВУ100010198.075-2011	1	

Продолжение таблицы Б.1

Но- мер ри- сун- ка	Но- мер пози- ции	Код	Наименование	Допустимая замена		Коли- чес- тво	Примечание
				908092000845	ЭЛЕКТРОДВИГАТЕЛЬ СА32-001 ТТ-0057-2009 Ф."IDEAMOTORE"	1	Действует до 14.05.2018
	45	991297000425	ВИНТ РТ 8Х20 ТЕ С/В ART021382 ТТ-0094-2009 Ф.ТЕВИ	991284832135	ВИНТ HF 8X20 ART021382-33 ТТ-0437-2011 Ф.QIDONG HUITONG SCREW FACTORY	2	
				991297000436	ВИНТ M8X20 ART021295-2 ТТ-0094-2009 Ф.ZPS LTD WIESLAW GAWEL	2	Действует до 15.04.2015
				991297000445	ВИНТ MS8X20 ART021382-2 ТТ-0094-2009 Ф.ZPS LTD WIESLAW GAWEL	2	
				991297000543	ВИНТ Т6Р8.2Х20ВН ART021382-1 ТТ-0094-2009 Ф.MARCOPOL	2	
	46	908092001633	ТЭН SA14 03238 ТТ-0444-2012 Ф.BLECKMANN	908092001612	ТЭН RW84TF C076 ТТ-0479-2012 Ф.IRCA	1	Действует до 14.05.2018
				908092001618	ТЭН NW84TF Q1001 ТТ-0705-2017 Ф.IRCA	1	
				908092001649	ТЭН WABEN6610 ТТ-0498-2012 Ф.HANGZHOU KAWAI ELECTRIC CO.LTD.	1	
				908092001660	ТЭН YDL6610-F2 ТТ-0404-2011 Ф.YUMI DEVELOPMENT LIMITED	1	Действует до 14.05.2018

Продолжение таблицы Б.1

Но- мер ри- сун- ка	Но- мер пози- ции	Код	Наименование	Допустимая замена		Коли- чес- тво	Примечание
	47	908092001310	ШЛАНГ СЛИВНОЙ L=2,23 М ТТ-0032-2009 Ф.REFLEX	908092001309	ШЛАНГ СЛИВНОЙ ТВХ-200 L=2,23М ТТ-0211-2009 ООО "УГЛИЧСКИЙ ЗАВОД ПОЛИМЕРОВ" (TUVOFLEX)	1	
				908092001313	ШЛАНГ СЛИВНОЙ L=1,93 М ТТ-0327-2011 Ф. "PANYU PLASTIC FACTORY", КИТАЙ	1	
	48	908092002303	ЗАЖИМ "YDNAC" 8010388 ТТ-0098-2009 Ф.CIMA SPA	908092002293	ЗАЖИМ 5200388 ТТ-0047-2009 Ф.TELFORM	1	
				908092002315	ЗАЖИМ 8010388-1 ТТ-0024-2008 Ф.CHANGYI YONGFU SPRING CO.,LTD	1	
	50	908092002300	ЗАЖИМ "YDNAC" 8010086 ТТ-0098-2009 Ф.CIMA SPA	908092002311	ЗАЖИМ 8010086-1 ТТ-0024-2008 Ф.CHANGYI YONGFU SPRING CO.,LTD	1	
5	04	991297000422	ВИНТ BZ 4.8X9.5 TC+PZ ART021291 ТТ-0094-2009 Ф.TEVI	991297000440	ВИНТ ST4.8X9.5 ART021291-2 ТТ-0094-2009 Ф.ZPS LTD WIESLAW GAWEL	2	
				991297000494	ВИНТ PP 4X10 SP ART021290-33 ТТ-0437-2011 Ф.QIDONG HUITONG SCREW FACTORY	2	Действует до 15.04.2015

Продолжение таблицы Б.1

Но- мер ри- сун- ка	Но- мер пози- ции	Код	Наименование	Допустимая замена		Коли- чес- тво	Примечание
				991297000495	ВИНТ PP 4.8X10 ART021291-33 ТТ-0437-2011 Ф.QIDONG HUITONG SCREW FACTORY	2	
				991297000531	ВИНТ BW4.8X9KB/1 ART021291-1 ТТ-0094-2009 Ф.MARCOPOL	2	
	05	991297000421	ВИНТ PT 4X16 TC+PZ ART021289 ТТ-0094-2009 Ф.TEVI	991297000439	ВИНТ TW4.1X16KB-1 ART021289-1 ТТ-0094-2009 Ф.MARCOPOL	11	
				991297000460	ВИНТ MS4.0X16 ART021289-2 ТТ-0094-2009 Ф.ZPS LTD WIESLAW GAWEL	11	Действует до 15.04.2015
				991297000478	ВИНТ 4X16 Ц9ХР.БЦВ. ЧЕРТ. №ART021289-5 ОАО "Речицкий метизный завод"	11	
				991297000493	ВИНТ PP 4X16 SM ART021289-33 ТТ-0437-2011 Ф.QIDONG HUITONG SCREW FACTORY	11	
				991297000533	ВИНТ MS4.0X10 ART021290-2 ТТ-0094-2009 Ф.ZPS LTD WIESLAW GAWEL	11	
				07	771232200900	СТЕКЛО	908092001425