

ЗАКРЫТОЕ АКЦИОНЕРНОЕ ОБЩЕСТВО "АТЛАНТ"

ХОЛОДИЛЬНИКИ

МХ-5810-ХХ

КАТАЛОГ ДЕТАЛЕЙ И СБОРОЧНЫХ ЕДИНИЦ

290.79-0.0.000 КДС

Содержание

1	Порядок пользования каталогом	3
2	Схема деления изделия на составные части	4
3	Иллюстрации и перечень сборочных единиц и деталей.....	5
4	Алфавитный указатель	31
	Приложение А Схемы электрические.....	37
	Приложение Б Допустимые замены деталей	41
	Приложение В Конструктивные отличия холодильников	47

1 Порядок пользования каталогом

Каталог деталей и сборочных единиц 290.79-0.0.000 ҚДС (далее - каталог) предназначен для составления заявок на запасные части, технического обслуживания и ремонта холодильника МХ-5810-ХХ (далее - холодильников). **Холодильник МХ-5811-ХХ снят с производства в июле 2008 года.**

Каталог составлен по состоянию конструкторской документации на 9.07.2018

В каталоге принята сквозная нумерация рисунков и таблиц.

На рисунке 1 приведена схема деления изделия на составные части с указанием сборочных единиц холодильника. На рисунках 2 – 8 указаны сборочные единицы и детали, составляющие изделие, в аксонометрической проекции. Фигурными скобками на рисунках обозначены позиции деталей (сборочных единиц), входящих в сборочную единицу.

В таблицах 1-7, следующих за рисунками, указаны: номер рисунка, номер позиции, код, наименование детали, количество деталей в холодильнике или в сборочной единице, если позиция сборочной единицы на рисунке вынесена за фигурную скобку; исполнения холодильника, примечание. Исполнения не указываются, если сборочные единицы, детали или прочие изделия применяются во всех исполнениях холодильника.

В алфавитном порядке в таблице 8 перечислены сборочные единицы, детали и стандартные изделия, указанные в таблицах 1-7.

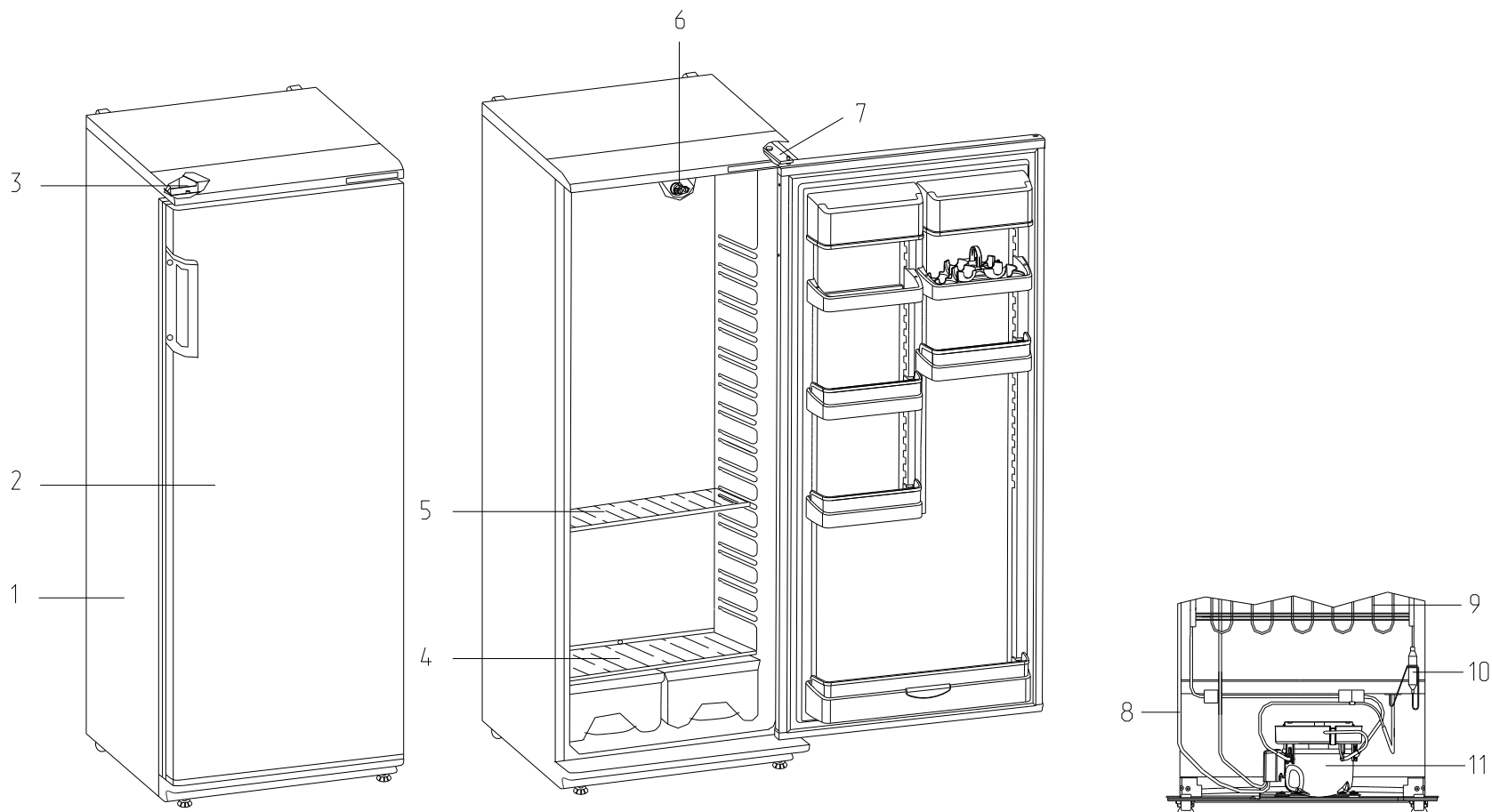
В приложении А на рисунках А.1, А.2 приведены схемы электрические.

В приложении Б указаны допустимые замены деталей.

В приложении В приведены конструктивные отличия холодильников.

Примечание – На запасные части поставляются детали обозначенные знаком “ + ”.

2 Схема деления изделия на составные части



1 - шкаф, 2 - дверь, 3 - опора терморегулятора, 4 - полка-стекло, 5 - полка-стекло, 6 - патрон,
7 - кронштейн. 8 - шнур питания, 9 - конденсатор, 10 - фильтр-осушитель, 11 - компрессор.

Рисунок 1 - Холодильник

3 Иллюстрации и перечень сборочных единиц и деталей

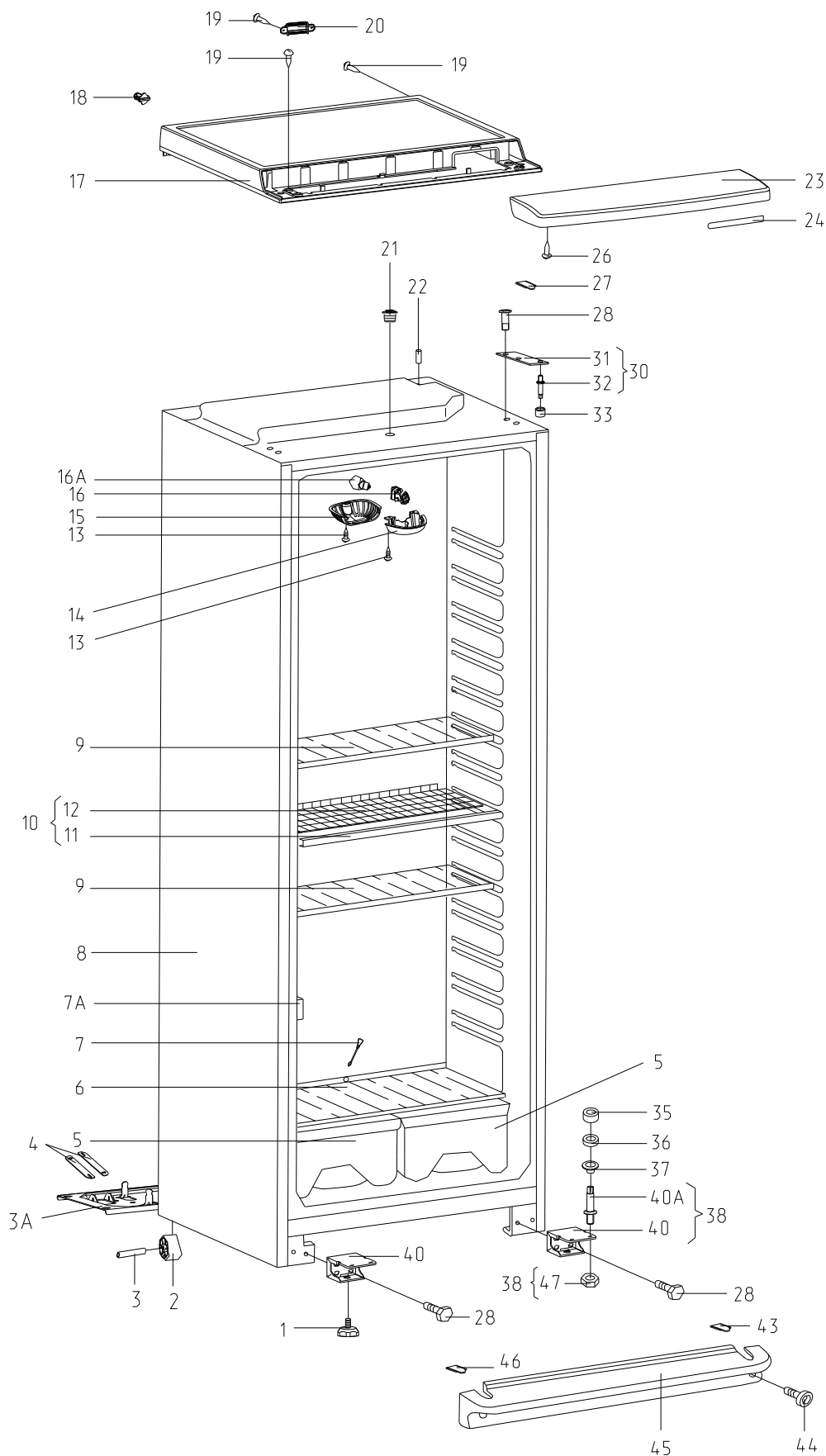


Рисунок 2 - Шкаф

Таблица 1 - Перечень сборочных единиц и деталей

Но- мер ри- сун- ка	Но- мер пози- ции	Код	Наименование	Коли- чес- тво	Испол- нение	Примечание	З/ч
2	01	341771103000	ОПОРА	2			+
	01	371321103000	ОПОРА	1		Взамен опоры 341771103000 Действует до 15.10.2007	+
	02	331331103700	КАТОК	2			+
	03	281411103500	ОСЬ	2		Действует до 09.09.2014	+
	03	901281832094	ОСЬ СПЕЦИАЛЬНАЯ (6X36) Ч.7811-7306	1			+
	03A	301411102000	ОПОРА ЗАДНЯЯ	1			+
	04	281411102700	ПЛАСТИНА	2			+
	05	280500401200	СОСУД	2	00, 10, 62, 72		+
	06	290790307100	ПОЛКА-СТЕКЛО	1	00, 10, 62, 72		+
	07	301510206500	ЕРШ	1	00, 10, 62, 72		+
	07A		ТЕРМОИНДИКАТОР JT4 Ф.МАРЕХ (SOPADIS)	1		По заказ-наряду.	+
	08	290791000000	ШКАФ	1			+
	09	371320308000	ПОЛКА-СТЕКЛО	4	00, 10, 62, 72		+
	10	341410302000	ПОЛКА	4	16, 66	Действует до 23.04.2010	+
	10	341410302000	ПОЛКА	5	78		+
	11	261410301301	ОБРАМЛЕНИЕ	1	16, 66	Действует до 23.04.2010	+
	11	261410301301	ОБРАМЛЕНИЕ	5	78		+
	12	341410302100	ПОЛКА	1	16, 66	Действует до 23.04.2010	+
	12	341410302100	ПОЛКА	5	78		+
	13	301113000700	ВИНТ	2		Действует до 05.02.2014	+
	13	775080100100	ВИНТ САМОНАРЕЗАЮЩИЙ 4,2X14	2			+
	14	290797208900	КРЫШКА	1			+
	15	290797207200	ПЛАФОН	1			+
16	371327504001	ПАТРОН E14 K-001 4.8	1			+	
16A	908081800083	ЛАМПА РН 230-240- 15X(СТ.НИК.) ТУ ВУ 200007197.059- 2005	1		См. доп. замены	+	
17	301410007600	КРЫШКА	1			+	
18	301110006500	УПОР ЗАДНИЙ	2		Действует до 18.12.2007	+	
18	773434800300	УПОР ЗАДНИЙ	2		Действует до 01.10.2015	+	
18	773434802900	УПОР ЗАДНИЙ	2	00, 10, 62, 72		+	
19	301113000700	ВИНТ	10		Действует до 05.02.2014	+	
19	341413000700	ВИНТ	4		Действует до 27.04.2010	+	
19	775080100100	ВИНТ САМОНАРЕЗАЮЩИЙ 4,2X14	10			+	
20	301547207800	ПРИЖИМ	1			+	
21	341413000701	ВИНТ	2		Действует до 27.04.2010	+	
21	771154500700	ВТУЛКА	1			+	
22	301410009300	ШАЙБА	2		Действует до 27.04.2010	+	
22	341770006600	ПЛАСТИНА	1		Ф. "Bostik"	+	
23	331600010600	МАСКА	1			+	

Продолжение таблицы 1

Но- мер ри- сун- ка	Но- мер пози- ции	Код	Наименование	Коли- чес- тво	Испол- нение	Примечание	Э/ч
	24	908082518019	ЭМБЛЕМА 180-19	1	62-66	Действует до 27.09.2006	+
	24	908082518027	ЭМБЛЕМА 180-27	1	62, 64, 66	Действует до 27.04.2010	+
	24	908082520010	ЭМБЛЕМА 200-10	1	12, 14, 16		+
	24	908082530006	ЭМБЛЕМА СЕРИЯ 300-06	1		Действует до 20.10.2011	+
	24	908082535504	ЭМБЛЕМА СЕРИЯ 355-04	1			+
	25	371320107800	ШТОРКА	1		По заказ-наряду Действует до 15.10.2007	+
	26	991284831642	ШУРУП 4- 4X13.0112 ГОСТ 1145-80	2			+
	27	301410107400	ШТОРКА	1			+
	28	775080100200	ВИНТ РЕЗЬБОНАРЕЗАЮЩИЙ М6X18	3		См. доп. замены	+
	28	991281833011	БОЛТ М6,4М6- 6G,8GX18.5.8 ГОСТ 7805-70	2		Действует до 05.02.2014	+
	29	301410009302	ШАЙБА	4			+
	29А	991286836035	ШАЙБА 6.65Г.0112 ГОСТ 6402-70	2		Действует до 26.04.2010	+
	30	371320009100	КРОНШТЕЙН	2			+
	31	371323201200	КРОНШТЕЙН ПЕТЛИ ВЕРХНЕЙ	1			+
	32	371323202300	ОСЬ ПЕТЛИ	1		Действует до 14.06.2017	+
	32	771451100101	ОСЬ	1			+
	33	301410107500	ВТУЛКА	1			+
	33	341410305200	ПОЛКА	1	16, 66	Действует до 23.04.2010	+
	34	341410301100	ПОЛКА	1	16, 66		+
	35	261413202400	ПРОКЛАДКА ПЕТЛИ НИЖНЕЙ	1			+
	36	261413202700	ШАЙБА ПЕТЛИ НИЖНЕЙ	3		Наиб. кол.	+
	37	301410105700	ШАЙБА	1			+
	38	371323202000	ПЕТЛЯ НИЖНЯЯ	1			+
	40	371323202200	КРОНШТЕЙН ПЕТЛИ НИЖНЕЙ	2		Кол. в холодильнике	+
	40А	371323202300	ОСЬ ПЕТЛИ	1			+
	41	991286836035	ШАЙБА 6.65Г.0112 ГОСТ 6402-70	2		Действует до 06.02.2014	+
	42	301540104600	БОЛТ	2			+
	42	775080100200	ВИНТ РЕЗЬБОНАРЕЗАЮЩИЙ М6X18	2		Действует до 14.06.2017	+
	43	371320107800	ШТОРКА	1		По заказ-наряду Действует до 23.10.2007	+
	43	371320107801	ШТОРКА	1		По заказ-наряду	+
	44	991284831453	ВИНТ М6-6QX16.88.0116 ГОСТ 11738-84	2		См. доп. замены.	+
	45	331600103900	ЩИТОК ДЕКОРАТИВНЫЙ	1	00, 10, 12, 14	Выведины исполнение 12, 14	+
	45	371320103900	ЩИТОК ДЕКОРАТИВНЫЙ	1	62, 64, 72, 78	Выведины исполнение 64	+
	46	301410107401	ШТОРКА	1			+

290.79-0.0.000 КДС

Продолжение таблицы 1

Но- мер ри- сун- ка	Но- мер пози- ции	Код	Наименование	Коли- чес- тво	Испол- нение	Примечание	З/ч
	47	991283835019	ГАЙКА М6-6Н.6.0118 ГОСТ 5927-70	1		См. доп. замены	+

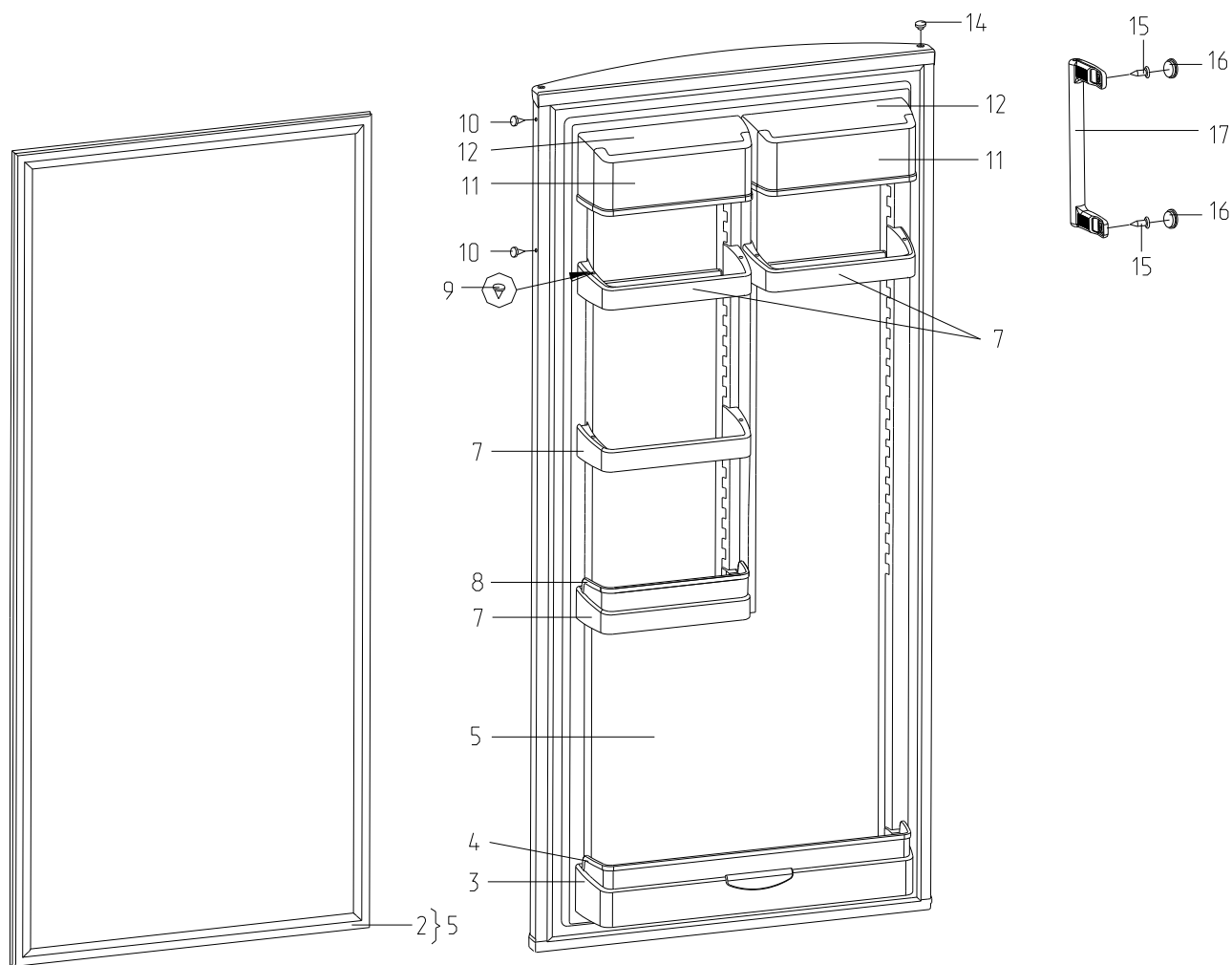


Рисунок 3 - Дверь (выпуклая)

Таблица 2 - Перечень сборочных единиц и деталей

Но- мер ри- сун- ка	Но- мер пози- ции	Код	Наименование	Коли- чес- тво	Испол- нение	Примечание	3/4
3	01	301543106500	ПРУТОК	2	13, 15	Действует до 15.10.2007	+
	02	331603301010	УПЛОТНИТЕЛЬ	2			+
	02	769748901512	УПЛОТНИТЕЛЬ	1		По заказ-наряду. ф.Rehau	+
	03	301543105800	БАРЬЕР	2		Цвет белый Действует до 12.06.2017	+
	03	301543105802	БАРЬЕР	2		Прозрачный. Взамен 301543105800	+
	04	301543105900	ОГРАНИЧИТЕЛЬ	2			+
	05	290793004000	ДВЕРЬ	1	00, 10	Окрашенная	+
	05	290793004000	ДВЕРЬ	1	12	Окрашенная Действует до 12.06.2017	+
	05	290793004001	ДВЕРЬ	1	14	Металлопласт Действует до 12.06.2017	+
	06	301543106501	ПРУТОК	2	13, 15	Действует до 15.10.2007	+
	07	301543305900	БАРЬЕР-ПОЛКА	4		Цвет белый Действует до 12.06.2017	+
	07	301543305902	БАРЬЕР-ПОЛКА	4		Прозрачная. Взамен 301543305900	+

Продолжение таблицы 2

Но- мер ри- сун- ка	Но- мер пози- ции	Код	Наименование	Коли- чес- тво	Испол- нение	Примечание	З/ч
	08	301543106400	ОГРАНИЧИТЕЛЬ	1			+
	09	301543105600	ПРОБКА	6		Действует до 12.06.2017	+
	09	301543105601	ПРОБКА	6			+
	09	301543108400	ЕМКОСТЬ	2		Действует до 18.07.2006	+
	10	202013000600	ПРОБКА	2			+
	11	301543108300	КРЫШКА ЕМКОСТИ	2			+
	11	301543108500	КРЫШКА	2		Действует до 18.07.2006	+
	12	301543108200	ЕМКОСТЬ	2			+
	13	908082500004	ЭМБЛЕМА 133-04	1		Действует до 30.05.2005	+
	14	301413205400	ПРОБКА	1			+
	15	202413000700	ВИНТ	2		Действует до 29.03.2018	+
	15	775815100300	ВИНТ М4	1			+
	16	280413100400	ЗАГЛУШКА	2			+
	17	280413306200	РУЧКА-СКОБА	1		В заказе указывать размер на двери между отверстиями под ручку-скобу. Действует до 05.11.2008	+
	17	775373400201	РУЧКА-СКОБА	1		В заказе указывать размер на двери между отверстиями под ручку-скобу. Действует до 16.06.2017	+
	17	775373400401	РУЧКА-СКОБА	1		В заказе указывать размер на двери между отверстиями под ручку-скобу	+
	18	331603107200	ВКЛАДЫШ ДЛЯ ЯИЦ	2		Действует до 28.04.2010	+
	19	301543108100	МАСЛЕНКА	1		Действует до 18.07.2006	+

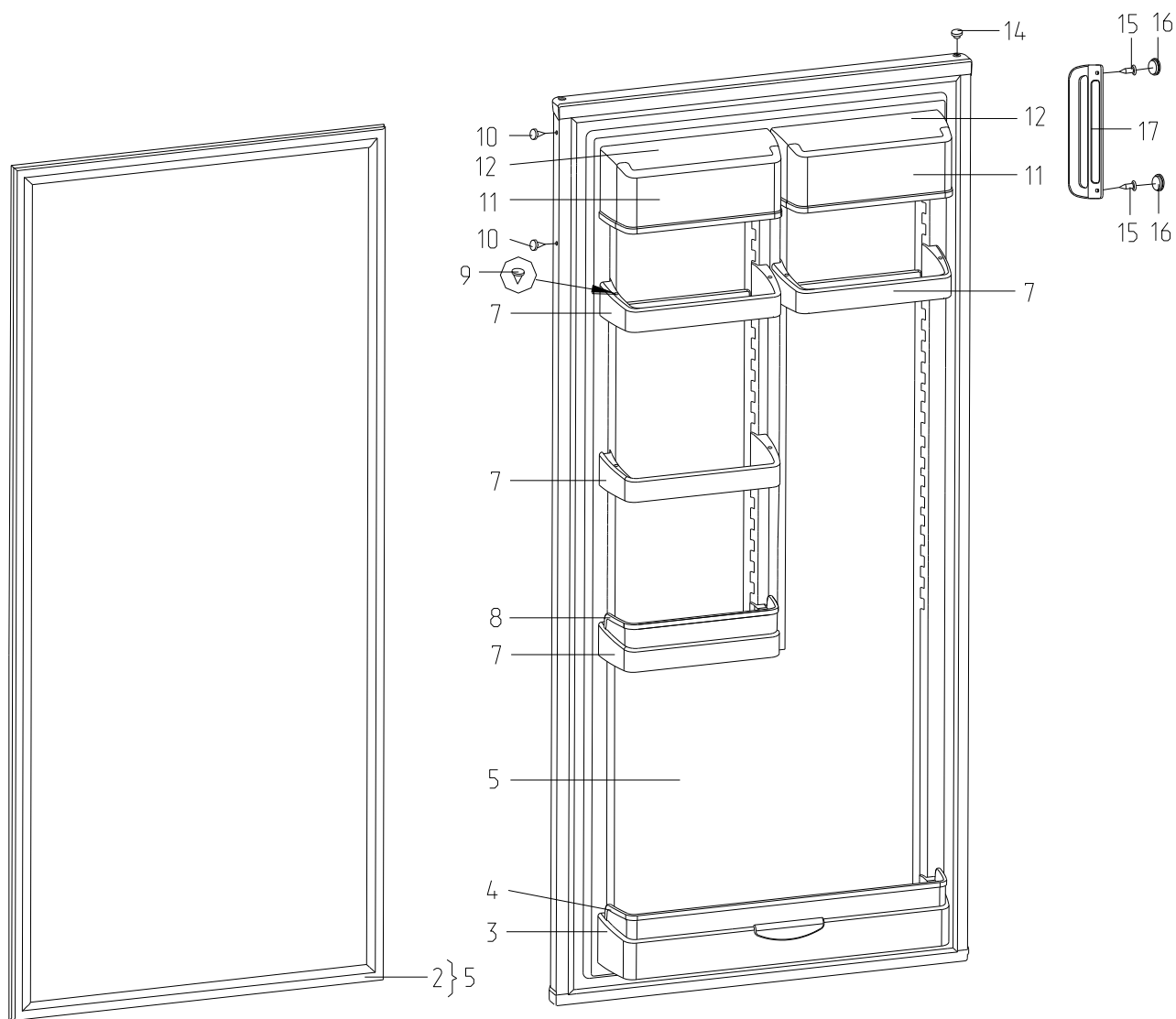


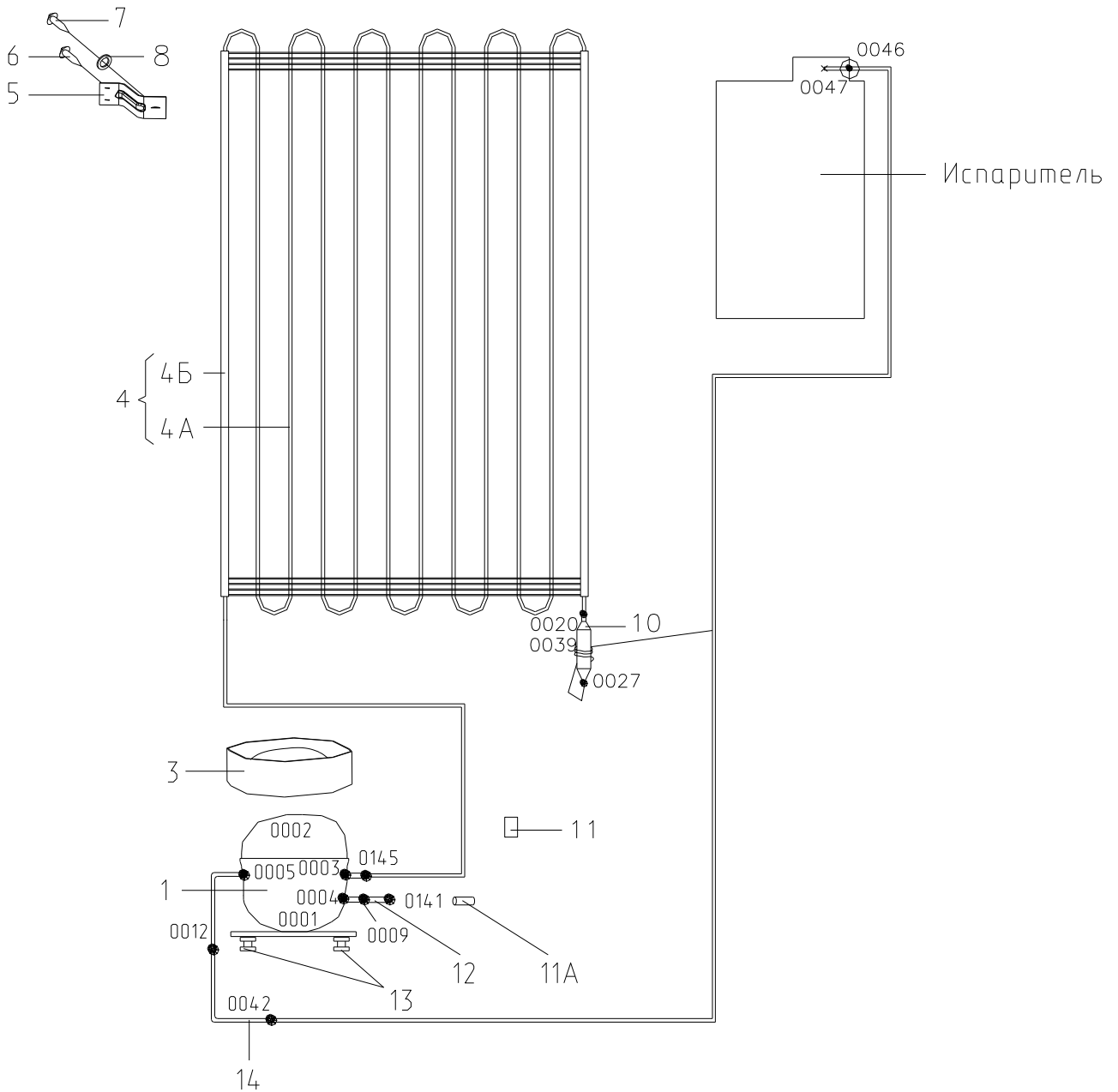
Рисунок 4 - Дверь (плоская)

Таблица 3 - Перечень сборочных единиц и деталей

Но- мер ри- сун- ка	Но- мер пози- ции	Код	Наименование	Коли- чес- тво	Испол- нение	Примечание	З/ч
4	01	301543106500	ПРУТОК	2	63, 65	Действует до 11.11.2008	+
	02	331603301010	УПЛОТНИТЕЛЬ	2			+
	02	769748901512	УПЛОТНИТЕЛЬ	1		По заказ-наряду ф. Rehau	+
	03	301543105800	БАРЬЕР	2		Цвет белый Действует до 13.06.2017	+
	03	301543105802	БАРЬЕР	2	62, 72	Прозрачный. Взамен 301543105800	+
	04	301543105900	ОГРАНИЧИТЕЛЬ	2	62, 72		+
	05	290793007100	ДВЕРЬ	1	62, 72, 78	Окрашенная	+

Продолжение таблицы 3

Но- мер ри- сун- ка	Но- мер пози- ции	Код	Наименование	Коли- чес- тво	Испол- нение	Примечание	3/4
	05	290793007101	ДВЕРЬ	1	64	Металлопласт Действует до 13.06.2017	+
	06	301543106501	ПРУТОК	2	63, 65	Действует до 11.11.2008	+
	07	301543305900	БАРЬЕР-ПОЛКА	4		Цвет белый Действует до 13.06.2017	+
	07	301543305902	БАРЬЕР-ПОЛКА	4	62, 72	Прозрачная. Взамен 301543305900	+
	08	301543106400	ОГРАНИЧИТЕЛЬ	1	62, 72		+
	09	301543105600	ПРОБКА	6		Действует до 13.06.2017	+
	09	301543105601	ПРОБКА	6			+
	09	301543108400	ЕМКОСТЬ	2		Действует до 18.07.2006	+
	10	202013000600	ПРОБКА	2			+
	11	301543108300	КРЫШКА ЕМКОСТИ	2	62, 72		+
	11	301543108500	КРЫШКА	2		Действует до 18.07.2006	+
	12	301543108200	ЕМКОСТЬ	2	62, 72		+
	13	908082500004	ЭМБЛЕМА 133-04	1		Действует до 30.05.2005	+
	14	301413205400	ПРОБКА	1			+
	15	202413000700	ВИНТ	2		Действует до 02.04.2018	+
	15	775815100300	ВИНТ М4	2			+
	16	280413100400	ЗАГЛУШКА	2			+
	17	280413306200	РУЧКА-СКОБА	1		Действует до 13.06.2017	+
	17	775373400201	РУЧКА-СКОБА	1			+
	18	331603107200	ВКЛАДЫШ ДЛЯ ЯИЦ	2		Действует до 11.11.2008	+
	19	301543108100	МАСЛЕНКА	1		Действует до 18.07.2006	+



Условные обозначения

- - открытый стык
- ⬡ - стык в ППУ (запененный)

Рисунок 5 - Схема холодильного агрегата (компрессор типа СТВ, СТС)

Таблица 4 - Перечень сборочных единиц и деталей

Но- мер ри- сун- ка	Но- мер пози- ции	Код	Наименование	Коли- чес- тво	Испол- нение	Примечание	З/ч
5	01	01450000005	КОМПРЕССОР СТС 57 Н5-02 ТУ ВУ 100010198.076-2011	1	72	Действует до 14.06.2017	+
	01	014500010002	КОМПРЕССОР СТС 57 Н5-01 ТУ ВУ 100010198.076-2011	1	10, 72		+

Продолжение таблицы 4

Но- мер ри- сун- ка	Но- мер пози- ции	Код	Наименование	Коли- чес- тво	Испол- нение	Примечание	З/ч
	01	034800000002	КОМПРЕССОР СТВ57Н5 ТУ ВУ 100010198.076-2011	1	00, 62, 78		+
	01	034800010001	КОМПРЕССОР СТВ57Н5-03 ТУ ВУ 100010198.076-2011	1	62, 64, 78	Действует до 14.06.2017	+
	01	069744106103	КОМПРЕССОР TLX 5.7КК3	1	72	Действует до 06.02.2014	+
	01	069744106203	КОМПРЕССОР TLY5.7КК3	1	78		+
	03	769748402200	СОСУД	1		См. доп. замены	+
	04	220735103100	КОНДЕНСАТОР	1			+
	04А	220735103000	КОНДЕНСАТОР	1			+
	04Б	908085700695	ПРОФИЛЬ ЗАЩИТНЫЙ КИ- 100 ТО РБ 190233408.002- 2004 L=695	2			+
	05	331735104200	КРОНШТЕЙН КОНДЕНСАТОРА	4			+
	06	341413000700	ВИНТ	8		Действует до 07.02.2014	+
	06	775080100100	ВИНТ САМОНАРЕЗАЮЩИЙ 4,2X14	2		См. доп. замены	+
	07	341413000701	ВИНТ	4		Действует до 07.02.2014	+
	07	991297000463	ВИНТ ST4.2X14-ST-F-H ART- 021747-33 TT-0437-2011 Ф. QIDONG HUITONG SCREW FACTORY	4		См. доп. замены	+
	08	401325104600	ШАЙБА КРЕПЕЖНАЯ	4			+
	10	371325105000	ФИЛЬТР-ОСУШИТЕЛЬ	1			+
	11	281410003702	ДЕМПФЕР	3			+
	11А	773434802100	УПОР	1			+
	12	774712100200	ТРУБКА ЗАПРАВОЧНАЯ	1	72, 78		+
	13	071469100202	ПОДУШКА	4		См. доп. замены	+
	14	774731100500	ЗМЕЕВИК ВСАСЫВАЮЩИЙ	1			+

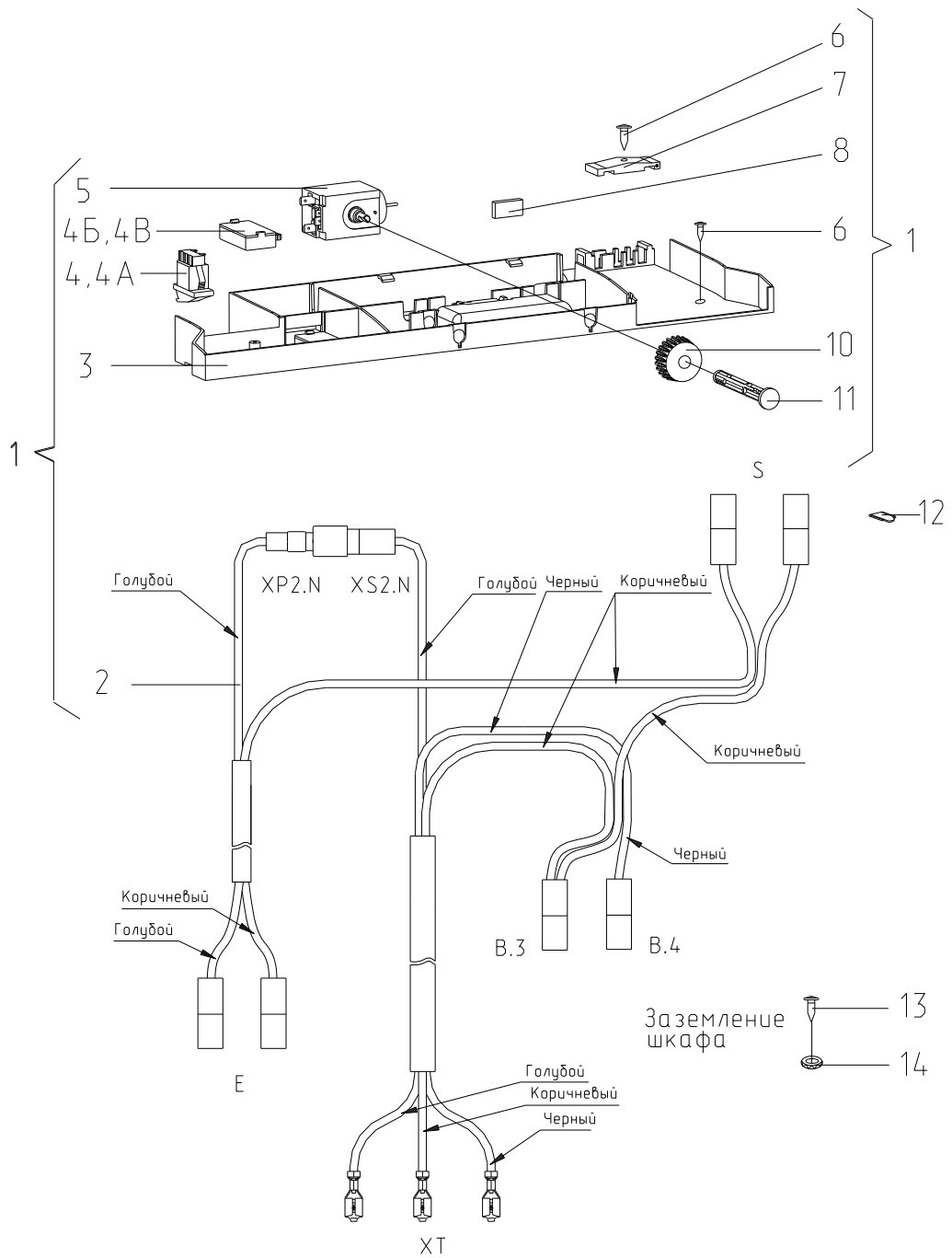


Рисунок 6 - Электропроводка

Таблица 5 - Перечень сборочных единиц и деталей

Но- мер ри- сун- ка	Но- мер пози- ции	Код	Наименование	Коли- чес- тво	Испол- нение	Примечание	З/ч
6	01	290797210000	ОПОРА ТЕРМОРЕГУЛЯТОРА	1	00, 62, 78	Выведены исполнения 12,14, 64	
	01	290797210002	ОПОРА ТЕРМОРЕГУЛЯТОРА	1	10, 72		
	01	290797210004	ОПОРА ТЕРМОРЕГУЛЯТОРА	1		По заказ-наряду	
	02	290797100000	ЭЛЕКТРОПРОВОДКА	1		Действует до 18.07.2006	+

Продолжение таблицы 5

Но- мер ри- сун- ка	Но- мер пози- ции	Код	Наименование	Коли- чес- тво	Испол- нение	Примечание	Э/ч
	02	290797111000	ЭЛЕКТРОПРОВОДКА	1		На внутренний рынок Действует до 31.10.2011	+
	02	290797111000	ЭЛЕКТРОПРОВОДКА	1	00, 62, 78		+
	02	290797111001	ЭЛЕКТРОПРОВОДКА	1	10, 72	RoHS	+
	02	290797111002	ЭЛЕКТРОПРОВОДКА	1		По заказ-наряду	+
	03	301417204802	ПАНЕЛЬ МОНТАЖНАЯ	1			+
	04	908081700133	ВЫКЛЮЧАТЕЛЬ WР 7.2.4,8	1		Доп. замена на поз. 4А	+
	04А	908081700130	ВЫКЛЮЧАТЕЛЬ ВР1-02 ТУ 3464-003-03965809-04	1	62, 64, 72, 78	Взамен поз. 4 Действует до 31.10.2011	+
	04Б	908081700138	ВЫКЛЮЧАТЕЛЬ ВМ-4.8 ТУ РБ 600048089.008-2004	1	12, 14, 16	Доп. замена на поз. 4В. В холодильнике со знаком СЕ. Действует до 21.02.2011	+
	04Б	908081700139	ВЫКЛЮЧАТЕЛЬ ВМ-4.8Р ТУ РБ 600048089.008-2004	1	12, 14	Доп. замена на поз. 4В Действует до 09.09.2014	+
	04Б	908081700143	ВЫКЛЮЧАТЕЛЬ ВМ-4.8 ROHS ТУ РБ600048089.008- 2004	1	12, 14, 16	Доп. замена на поз. 4В. По заказ-наряду Действует до 09.09.2014	+
	04В	908081700140	ВЫКЛЮЧАТЕЛЬ КМ-4.8 ТУ РБ 190496652.001-2004	1	12, 14	Взамен поз. 4Б Действует до 09.09.2014	+
	05	908081400050	ДАТЧИК-РЕЛЕ ТЕМПЕРАТУРЫ К57-L5550	1		со знаком СЭ Действует до 18.07.2006	+
	05	908081400194	ДАТЧИК-РЕЛЕ ТЕМПЕРАТУРЫ ТАМ-112- 1М-82-1.2-6.3-2-А ТУ311-00227459.127-94	1		Действует до 18.07.2006	+
	05	908081450116	ТЕРМОРЕГУЛЯТОР 077В5032 ТТ-0049-2009 Ф.DANFOSS	1		См. доп. замены	+
	05	908081450194	ДАТЧИК-РЕЛЕ ТЕМПЕРАТУРЫ ТАМ112-1М- 82-1.2-4.8-2-А ТУ311-02274459.127-94	1		Действует до 23.11.2009	+
	05	908081475574	ТЕРМОРЕГУЛЯТОР К57- L5574 ТТ-0097-2009 Ф.INVENSYS	1		По заказ-наряду Действует до 07.02.2014	+
	06	341413000701	ВИНТ	5		Действует до 14.06.2017	+
	06	775080100100	ВИНТ САМОНАРЕЗАЮЩИЙ 4,2Х14	5			+
	07	301417207800	ПРИЖИМ	1		Действует до 14.06.2017	+
	08	301417110500	ЗАГЛУШКА	1			+
	09	991283835035	ГАЙКА М10Х0,75 ГОСТ 5916-70	1		Действует до 06.07.2018	
	10	301417205900	РОЛИК	1			+
	11	301417205200	РУЧКА	1			+
	12	371320107800	ШТОРКА	1		По заказ-наряду	+
	13		ВИНТ В.М4-8GX10.32.039 ГОСТ 17473-80	1		Действует до 06.02.2014	+
	13	775815100300	ВИНТ	1			+
	13	991284831413	ВИНТ В.М4-8GX8.32.Л63.039 ГОСТ 17473-80	1		Действует до 16.10.2007	+
	13	991286836022	ШАЙБА 4.65Г.019 ГОСТ 6402-70	1			+

Продолжение таблицы 5

Но- мер ри- сун- ка	Но- мер пози- ции	Код	Наименование	Коли- чес- тво	Испол- нение	Примечание	З/ч
	14	991286836022	ШАЙБА 4.65Г.019 ГОСТ 6402-70	1			+

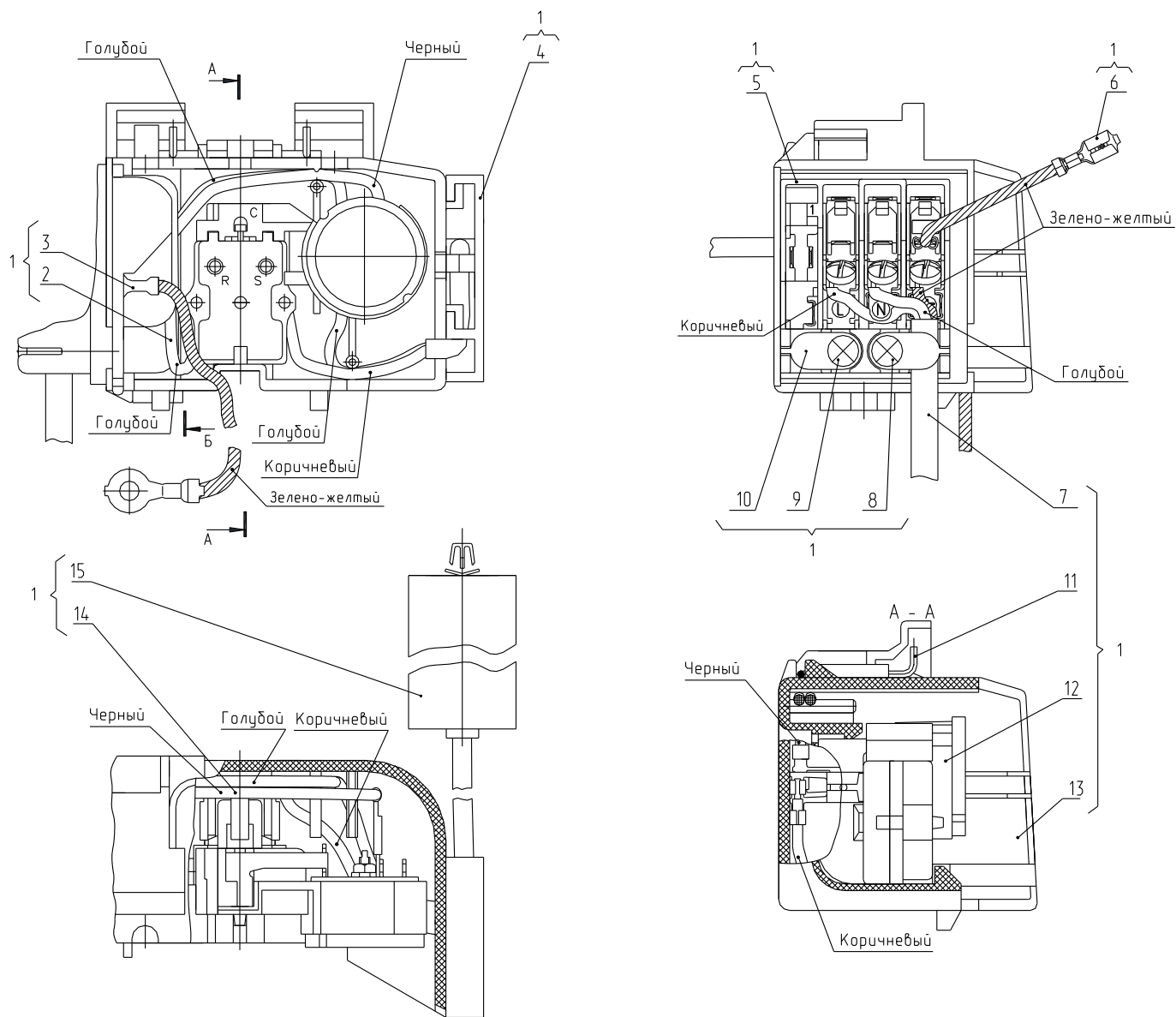


Рисунок 7 - Шнур питания (применяется с компрессором типа СТВ)

Таблица 6 - Перечень сборочных единиц и деталей

Но- мер ри- сун- ка	Но- мер пози- ции	Код	Наименование	Коли- чес- тво	Испол- нение	Примечание	З/ч
7	01	764114900410	ШНУР ПИТАНИЯ	1	00, 62, 78	По заказ-наряду	
	01	764114900418	ШНУР ПИТАНИЯ	1	00, 62, 78		
	02	341777102002	ПРОВОД СОЕДИНИТЕЛЬНЫЙ	1			
	02	768561206300	ПРОВОД СОЕДИНИТЕЛЬНЫЙ	1		По заказ-наряду	
	03	341777109104	ПРОВОД ЗАЗЕМЛЕНИЯ	1			
	03	768561206200	ПРОВОД ЗАЗЕМЛЕНИЯ	1		По заказ-наряду	
	04	073431200200	ЗАГЛУШКА	1			
	05	064114902600	ВСТАВКА	1			+
06	341777109105	ПРОВОД ЗАЗЕМЛЕНИЯ	1				
06	768561206203	ПРОВОД ЗАЗЕМЛЕНИЯ	1		По заказ-наряду		

Продолжение таблицы 6

Но- мер ри- сун- ка	Но- мер пози- ции	Код	Наименование	Коли- чес- тво	Испол- нение	Примечание	З/ч
	07	903555001595	ВИЛКА ОПРЕССОВАННАЯ S.22-16-250-H05VV-F 3G 0,75- 1,8 ТТ-0204-2011 Ф.РАТЕЛЕС ELPENA	1		См. доп. замены	+
	08	075815100200	ВИНТ	1			+
	09	075815100201	ВИНТ	1			+
	10	075857300300	ПРИХВАТ	2			+
	11	074674300200	ЗАЖИМ	1			+
	12	064746100108	БЛОК ПУСКОЗАЩИТНЫЙ	1			+
	13	073531400400	ОСНОВАНИЕ	1		См. доп. замены	+
	14	341777102003	ПРОВОД СОЕДИНИТЕЛЬНЫЙ	1			
	14	768561206301	ПРОВОД СОЕДИНИТЕЛЬНЫЙ	1		По заказ-наряду	
	15	906260000023	КОНДЕНСАТОР D78S-450-4 ИСПОЛНЕНИЯ "К-3" ТТ-0649-2016 ЗАО "FINOTEC"	1		См. доп. замены	

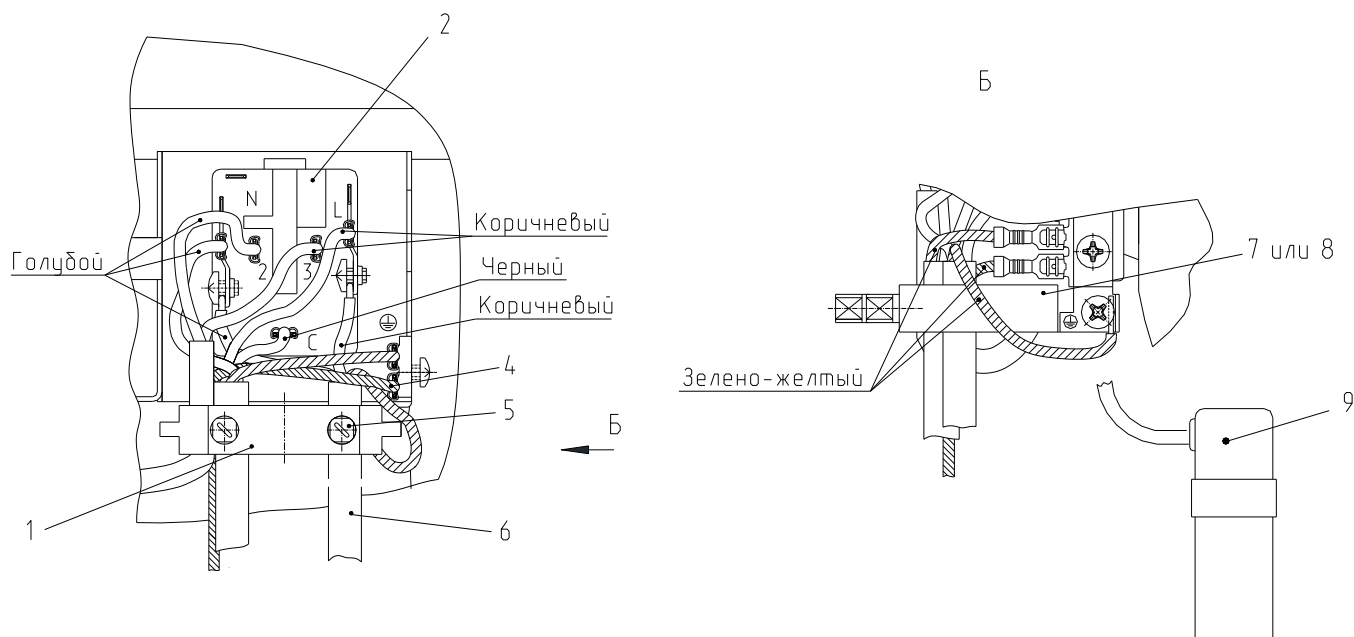


Рисунок 8 - Комплект пусковой (применяется с компрессором СТС исп. -01)

Таблица 7 - Перечень сборочных единиц и деталей

Но- мер ри- сун- ка	Но- мер пози- ции	Код	Наименование	Коли- чес- тво	Испол- нение	Примечание	З/ч
8	01	000011101000	СКОБА	1		Совместно с дет. поз. 7, 5 взамен поз. 8	+
	02	906345000024	БЛОК ПУСКОЗАЩИТНЫЙ 09LPC1158RH17A3 ТУ ВУ 100010198.076-2011	1		Поставляется с компрессором	+
	03	073103201000	КРЫШКА РЕЛЕ ЕПВА.000100.050	1			+
	04	341777109100	ПРОВОД ЗАЗЕМЛЕНИЯ	1	00, 72		
	04	768561206200	ПРОВОД ЗАЗЕМЛЕНИЯ	1	00, 72	По заказ-наряду	
	05	000011102000	ВИНТ	2		Совместно с дет. поз. 1, 7 взамен поз. 8	+
	06	903555001591	ВИЛКА ОПРЕССОВАННАЯ Р- 23-16-250-H05VV-F 3G 0,75-1,8 ТТ-0003-2010 Ф.START	1		См. доп. замены. По заказ-наряду	+
	06	906313000407	ВИЛКА ОПРЕССОВАННАЯ 007-16-250-60227 IEC 53 3X0,75-1,8-Б1-1 ТУ ВУ 700063643.001-2010	1		См. доп. замены	+
	07	000011001000	ФИКСАТОР	1		Совместно с дет. поз. 1, 5 взамен поз. 8	+
	08	073103101000	ДЕРЖАТЕЛЬ 103N1010	1		См. доп. замены. Взамен деталей поз. 7 (совместно с дет. поз. 1, 5). Поставляется с компрессором	+
09	906260000012	КОНДЕНСАТОР В32356В5405J52 ТТ-0643-2016 Ф.ERCOS (ГЕРМАНИЯ)	1		Поставляется с компрессором. По заказ-наряду	+	

Продолжение таблицы 7

Но- мер ри- сун- ка	Но- мер пози- ции	Код	Наименование	Коли- чес- тво	Испол- нение	Примечание	Э/ч
	09	906260000013	КОНДЕНСАТОР M78S-450-4 ИСПОЛНЕНИЯ "К" ТУ 06-15 КЖИ.116.016	1		Поставляется с компрессором.	+
	09	906260000014	КОНДЕНСАТОР D78S-450-4 ИСПОЛНЕНИЯ "К" ТТ-0649-2016 ЗАО "FINOTEC"	1		Поставляется с компрессором. По заказ-наряду	+

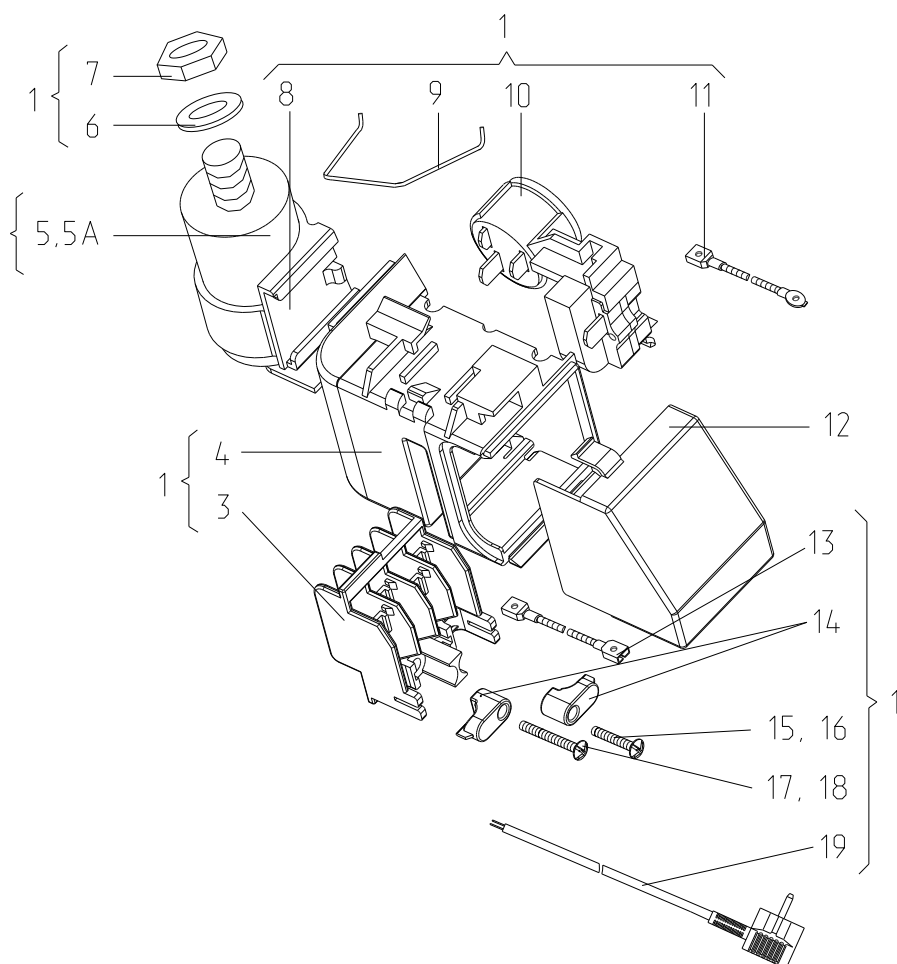


Рисунок 9 - Шнур питания (применяется с компрессором типа С-КН, СТА, СТВ, СТС)

Таблица 8 - Перечень сборочных единиц и деталей

Но- мер ри- сун- ка	Но- мер пози- ции	Код	Наименование	Коли- чес- тво	Испол- нение	Примечание	З/ч
9	01	341777110100	ШНУР ПИТАНИЯ	1		На внутренний рынок. Действует до 31.10.2011	+
	01	341777110103	ШНУР ПИТАНИЯ	1		На внутренний рынок. Действует до 07.02.2014	+
	01	341777110106	ШНУР ПИТАНИЯ	1		По заказ-наряду Действует до 07.02.2014	+
	01	764114900102	ШНУР ПИТАНИЯ	1	72	См доп. замены Действует до 15.06.2017	+
	01	764114900114	ШНУР ПИТАНИЯ	1	12, 14, 64, 78		+
	02	064114900600	ВСТАВКА	1		Доп. замена на поз. 3. Действует до 19.10.2011	+
	03	064114902600	ВСТАВКА	1		Действует до 15.06.2017	+
	04	073531400400	ОСНОВАНИЕ	1			+
	05	281167108003	КОНДЕНСАТОР	1		По заказ-наряду Действует до 07.02.2014	+
	05	281167108004	КОНДЕНСАТОР	1		По заказ-наряду Действует до 15.06.2017	+
	05A	908082628055	КОНДЕНСАТОР К78-25- 2В-450В-А-3МКФ+5% ТУ 6260-011-07613668-2005	1		См. доп. замены Действует до 07.02.2014	+

Продолжение таблицы 8

Но- мер ри- сун- ка	Но- мер пози- ции	Код	Наименование	Коли- чес- тво	Испол- нение	Примечание	З/ч
	05А	908082628056	КОНДЕНСАТОР К78-25-2В-450В-А-4МКФ+-5% ТУ 6260-011-07613668-2005	1		См. доп. замены Действует до 15.06.2017	+
	06		ШАЙБА СТОПОРНАЯ 8	1		По заказ-наряду	+
	07		ГАЙКА М8	1		Действует до 15.06.2017	+
	08	073431100100	КРОНШТЕЙН	1		На внутренний рынок Действует до 15.06.2017	+
	08	073431100200	КРОНШТЕЙН	1		По заказ-наряду Действует до 15.06.2017	+
	09	074674300200	ЗАЖИМ	1		Действует до 15.06.2017	+
	10	064746100104	БЛОК ПУСКОЗАЩИТНЫЙ	1		Действует до 07.02.2014	+
	10	064746100108	БЛОК ПУСКОЗАЩИТНЫЙ	1		Действует до 15.06.2017	+
	10А	064114901207	КОМПЛЕКТ ПУСКОЗАЩИТНЫЙ КК6	1		Действует до 19.10.2011	+
	12	073531300300	КРЫШКА	1		Действует до 15.06.2017	+
	14	075857300300	ПРИХВАТ	2			+
	15	075815100201	ВИНТ	1		Доп. замена на поз. 16 Действует до 15.06.2017	+
	16	991284831443	ВИНТ В2.М4-8GX30.48.019 ГОСТ 17473-80	1		Взамен поз. 15 Действует до 15.06.2017	+
	17	075815100200	ВИНТ	1		Доп. замена на поз. 18 Действует до 15.06.2017	+
	18	991284831442	ВИНТ В2.М4-8GX20.48.0112 ГОСТ 17473-80	1		Взамен поз. 17 Действует до 15.06.2017	+
	19	903555000203	ШНУР ПВС-ВП 3X0.75-250-007-10-1.9 ТО РБ 700063643.12-2004 (ГОСТ 28244-9)	1		Действует до 28.02.2007	+
	19	903555000205	ШНУР АРМИРОВАННЫЙ Р-23	1		В холодильнике со знаком СЕ. Действует до 27.04.2010	+
	19	903555001510	ВИЛКА ОПРЕСС 007(40,83)-16-250-60227 IЕС53 3X0.75-1.9-Б1-1	1		На внутренний рынок. См. доп. замены Действует до 07.02.2014	+
	19	903555001512	ВИЛКА ОПРЕССОВАННАЯ 40-16-250-60227 IЕС 53 3X0,75-1,8-Б1-1 ТУ ВУ 700063643.001-2010	1	12, 14, 62, 64, 78	См. доп. замены Действует до 15.06.2017	+
	19	903555001534	ВИЛКА ОПРЕССОВАННАЯ AU-003-16-250-Н05VV-F 3G 0,75-1,8 ТТ-0319-2012 Ф.АURICH	1		По заказ-наряду Действует до 15.06.2017	+
	19	903555001585	ВИЛКА ОПРЕССОВАННАЯ Р-23-16-250-Н05VV-F 3G 0.75-2.2	1		В холодильнике со знаком СЕ. Действует до 13.05.2010	+
	19	903555001590	ВИЛКА ОПРЕССОВАННАЯ Р-33-16-250-Н05VV-F 3G 0.75-2.2	1		В холодильнике со знаком СЕ. Действует до 07.02.2014	+

Продолжение таблицы 8

Но- мер ри- сун- ка	Но- мер пози- ции	Код	Наименование	Коли- чес- тво	Испол- нение	Примечание	З/ч
	19	903555001590	ВИЛКА ОПРЕССОВАННАЯ Р-33- 16-250-Н05VV-F 3G 0.75- 2.2	1		По заказ-наряду Действует до 07.02.2014	+
	19	903555001600	ВИЛКА ОПР40(007)-16- 250-60227 IEC53 3X0.75- 1.8-Б1-1ROHS	1	72	См. доп. замены Действует до 15.06.2017	+

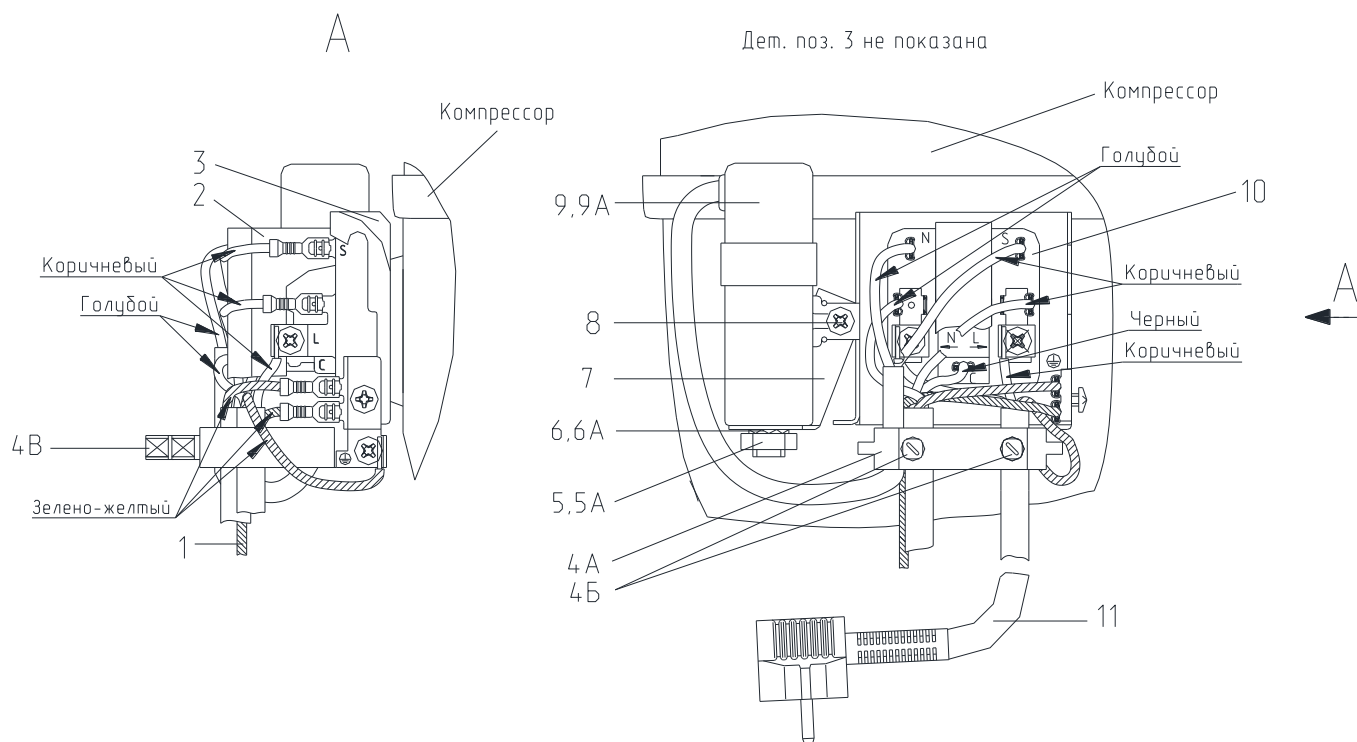


Рисунок 10 - Комплект пусковой (применяется с компрессором типа TLX или TLY)

Таблица 9 - Перечень сборочных единиц и деталей

Но- мер ри- сун- ка	Но- мер пози- ции	Код	Наименование	Коли- чес- тво	Испол- нение	Примечание	З/Ч
10	02	073103047600	КРЫШКА ЗАЩИТНАЯ ЕПВА.000100.010	1		Действует до 07.02.2014	+
	03	073103201000	КРЫШКА РЕЛЕ ЕПВА.000100.050	1		Действует до 07.02.2014	+
	04А	073103101000	ДЕРЖАТЕЛЬ 103N1010	1			+
	04Б	000011001000	ФИКСАТОР (ЕПВА.000110.010)	1			+
	04В	000011102000	ВИНТ (ЕПВА.000111.020)	1			+
	05		ГАЙКА М8	1			Поставляется совместно с деталями поз. 6, 9 Действует до 07.02.2014
	05А		ГАЙКА М8-6Н.016 ГОСТ 5927-70	1		Поставляется совместно с деталями поз. 6А, 9А Действует до 07.02.2014	+
	06		ШАЙБА 8	1		Поставляется совместно с деталями поз. 5, 9 Действует до 07.02.2014	+
	06А		ШАЙБА 8.65Г.016 ГОСТ 10483-81	1		Поставляется совместно с деталями поз. 5А, 9А Действует до 07.02.2014	+
	07	073117030000	КРОНШТЕЙН КОНДЕНСАТОРА 117-0300	1		Действует до 07.02.2014	+
09	908081105311	КОНДЕНСАТОР(ЭЛЕКТРИ Ч.)CAPACITORS МКВ МКР 4/321/1479	1		Поставляется совместно с деталями поз. 5, 6. Доп. замена на поз. 9А совместно с поз. 5А и 6А Действует до 07.02.2014	+	

Продолжение таблицы 9

Но- мер ри- сун- ка	Но- мер пози- ции	Код	Наименование	Коли- чес- тво	Испол- нение	Примечание	Э/ч
	09А	908082628207	КОНДЕНСАТОР Д78С-450-4 ИСП."Д" ТУ 06-07КЖИ.116.010 ТУ	1		На внутренний рынок. Совместно с поз. 5А и 6А взамен поз. 9 совместно с поз. 5 и 6 Действует до 07.02.2014	+
	10	064746100201	РЕЛЕ ПУСКОВОЕ ЕРТС (103N0050)	1	72	Действует до 07.02.2014	+
	10	064746100301	РЕЛЕ ПУСКОВОЕ РТС (ЕПВА 000200.000)	1	78		+
	11	903555001510	ВИЛКА ОПРЕСС 007(40,83)-16-250-60227 IEC53 3X0.75-1.9-Б1-1	1		На внутренний рынок. См. доп. замены Действует до 07.02.2014	+
	11	903555001585	ВИЛКА ОПРЕССОВАННАЯ Р-23-16-250-Н05VV-F 3G 0.75-2.2 ТТ-0003-2009	1		На экспорт Действует до 13.05.2010	+
	11	903555001590	ВИЛКА ОПРЕССОВАННАЯ Р-33-16-250-Н05VV-F 3G 0.75-2.2	1		По заказ-наряду. См. доп. замены Действует до 07.02.2014	+
	11	903555001590	ВИЛКА ОПРЕССОВАННАЯ Р-33-16-250-Н05VV-F 3G 0.75-2.2 ТТ-0003-2009	1		На экспорт Действует до 07.02.2014	+

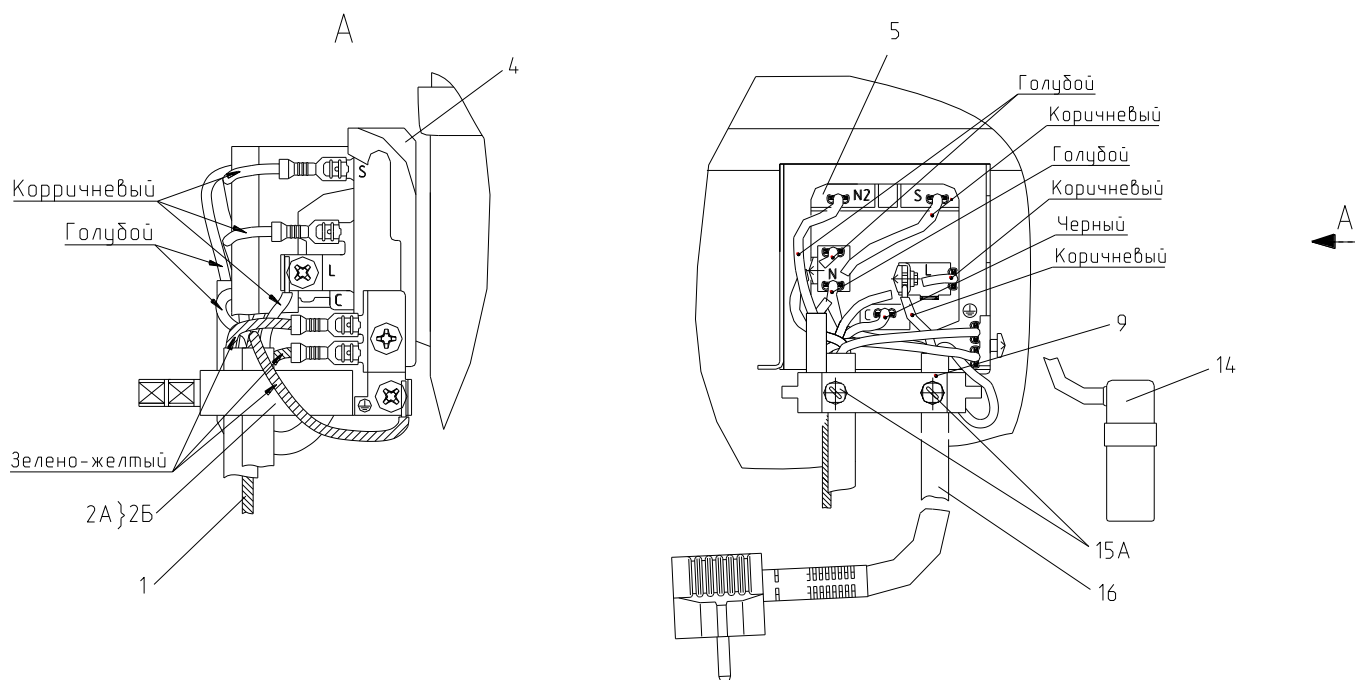


Рисунок 11 - Комплект пусковой (применяется с компрессором СТС)

Таблица 10 - Перечень сборочных единиц и деталей

Но- мер ри- сун- ка	Но- мер пози- ции	Код	Наименование	Коли- чес- тво	Примечание	З/ч
11	02А	000011001000	ФИКСАТОР	1	Доп. замена совместно с деталями поз. 9А, 15А на поз. 2Б. Действует до 24.04.2018	+
	02Б	073103101000	ДЕРЖАТЕЛЬ 103N1010	1	См. доп. замены. Взамен деталей поз. 2А, 9А, 15А. Поставляется с компрессором. Действует до 24.04.2018	+
	04	073103201000	КРЫШКА РЕЛЕ ЕПВА.000100.050	1	Действует до 24.04.2018	+
	05	906345000024	БЛОК ПУСКОЗАЩИТНЫЙ 09LPC1158RH17A3	1	Поставляется с компрессором. Действует до 24.04.2018	+
	09	000011101000	СКОБА	1	Совместно с дет. поз. 2А, 15А взамен поз. 2Б. Действует до 24.04.2018	+
	14	906260000012	КОНДЕНСАТОР В32356В5405J52 ТТ-0643-2016 ф.ЕPCOS	1	Поставляется с компрессором. По заказ-наряду (Германия) Действует до 24.04.2018	+
	14	906260000013	КОНДЕНСАТОР М78S-450-4 ИСПОЛНЕНИЯ "К" ТУ 06-15 КЖИ.116.016	1	Поставляется с компрессором Действует до 24.04.2018	+
	14	906260000014	КОНДЕНСАТОР D78S-450-4 ИСПОЛНЕНИЯ "К" ТТ-0649-2016 ЗАО "FINOTEC"	1	Поставляется с компрессором. По заказ-наряду. Действует до 24.04.2018	+
	15А	000011102000	ВИНТ	2	Совместно с дет. поз. 9А, 2А взамен поз. 2Б. Действует до 24.04.2018	+

Продолжение таблицы 10

Но- мер ри- сун- ка	Но- мер пози- ции	Код	Наименование	Коли- чес- тво	Примечание	З/ч
	16	768561219500	ПРОВОД СЕТЕВОЙ	1	См. доп. замены. Действует до 02.04.2018	+
	16	768561219505	ПРОВОД СЕТЕВОЙ	1	См. доп. замены. По заказ-наряду Действует до 02.04.2018	+
	16	903555001591	ВИЛКА ОПРЕССОВАННАЯ Р- 23-16-250-H05VV-F 3G 0,75-1,8 ТТ-0003-2010 Ф.START	1	См. доп. замены. По заказ-наряду. Действует до 24.04.2018	+
	16	906313000407	ВИЛКА ОПРЕССОВАННАЯ 007- 16-250-60227 IEC 53 3X0,75-1,8- Б1-1 ТУ ВУ 700063643.001-2010	1	См. доп. замены. Действует до 24.04.2018	+

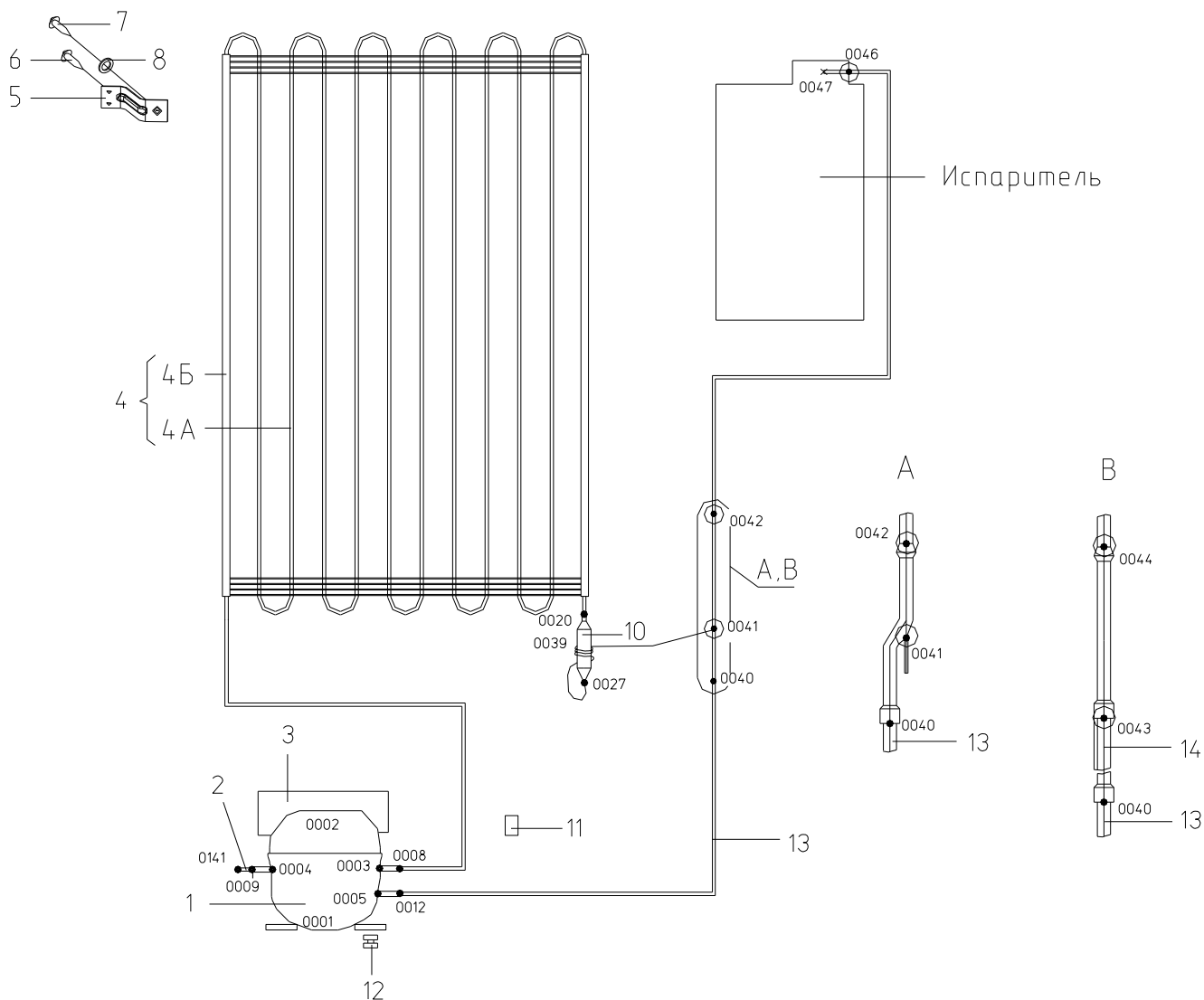


Рисунок 12 - Схема холодильного агрегата (компрессор типа С-КН)

Таблица 11 - Перечень сборочных единиц и деталей

Но-мер ри-сун-ка	Но-мер пози-ции	Код	Наименование	Коли-чест-во	Испол-нение	Примечание	З/ч
12	01	069744103800	КОМПРЕССОР С-КН60Н5-02	1	12, 14, 62, 64	Применяется с комплектом пускозащитным КК6 и комплектом монтажных частей №3. Действует до 06.02.2014	+
	02	341775006400	ТРУБКА ЗАПРОВОЧНАЯ	1		Действует до 06.02.2014	+
	03	281160205200	СОСУД	1			+
	04	220735103100	КОНДЕНСАТОР	1			+
	04А	220735103000	КОНДЕНСАТОР	1			+

Продолжение таблицы 11

Но- мер ри- сун- ка	Но- мер пози- ции	Код	Наименование	Коли- чес- тво	Испол- нение	Примечание	З/ч
	04Б	908085700695	ПРОФИЛЬ ЗАЩИТНЫЙ КИ-100 ТО РБ 190233408.002- 2004 L=695	2			+
	05	331735104200	КРОНШТЕЙН КОНДЕНСАТОРА	4		Действует до 06.02.2014	+
	06	341413000700	ВИНТ	8			+
	07	341413000701	ВИНТ	4			+
	08	401325104600	ШАЙБА КРЕПЕЖНАЯ	4			+
	10	371325105000	ФИЛЬТР-ОСУШИТЕЛЬ	1			Доп. замена на поз. 10А Действует до 06.02.2014
	10А	908082628400	ФИЛЬТР-ОСУШИТЕЛЬ F216710050В	1		Взамен поз. 10 Действует до 28.04.2010	+
	11	281410003702	ДЕМПФЕР	3		Действует до 06.02.2014	+
	12	071469100202	ПОДУШКА	8		Поставляется с компрессором типа С-КН. См. доп. замены Действует до 09.09.2014	+
	13	301275208400	ЗМЕЕВИК ВСАСЫВАЮЩИЙ	1		Действует до 27.04.2010	+
	13	341415208400	ЗМЕЕВИК ВСАСЫВАЮЩИЙ	1		Действует до 06.02.2014	+
	14	301595208700	ТРУБКА	1			+

4 Алфавитный указатель

Перечень сборочных единиц и деталей, расположенных в алфавитном порядке, указан в таблице 12.

Таблица 12

Код	Наименование	Номер рисунка	Номер позиции	З/ч
301543105802	БАРЬЕР	3	03	+
301543105802	БАРЬЕР	4	03	+
301543305902	БАРЬЕР-ПОЛКА	3	07	+
301543305902	БАРЬЕР-ПОЛКА	4	07	+
064746100104	БЛОК ПУСКОЗАЩИТНЫЙ	9	10	+
064746100108	БЛОК ПУСКОЗАЩИТНЫЙ	7	12	+
064746100108	БЛОК ПУСКОЗАЩИТНЫЙ	9	10	+
906345000024	БЛОК ПУСКОЗАЩИТНЫЙ 09LPC1158RH17A3	8	02	+
906345000024	БЛОК ПУСКОЗАЩИТНЫЙ 09LPC1158RH17A3	11	05	+
301540104600	БОЛТ	2	42	+
991281833011	БОЛТ М6,4М6-6G,8GX18.5.8 ГОСТ 7805-70	2	28	+
301543105800	БАРЬЕР	3	03	+
301543105800	БАРЬЕР	4	03	+
301543305900	БАРЬЕР-ПОЛКА	3	07	+
301543305900	БАРЬЕР-ПОЛКА	4	07	+
903555001600	ВИЛКА ОПР40(007)-16-250-60227 IEC53 3X0.75-1.8-Б1-1ROHS	9	19	+
903555001510	ВИЛКА ОПРЕСС 007(40,83)-16-250-60227 IEC53 3X0.75-1.9-Б1-1	9	19	+
903555001510	ВИЛКА ОПРЕСС 007(40,83)-16-250-60227 IEC53 3X0.75-1.9-Б1-1	10	11	+
903555001512	ВИЛКА ОПРЕССОВАННАЯ 40-16-250-60227 IEC 53 3X0,75-1,8-Б1-1 ТУ ВУ 700063643.001-2010	9	19	+
903555001534	ВИЛКА ОПРЕССОВАННАЯ AU-003-16-250-H05VV-F 3G 0,75-1,8 ТТ-0319-2012 Ф.AURICH	9	19	+
903555001591	ВИЛКА ОПРЕССОВАННАЯ P-23-16-250-H05VV-F 3G 0,75-1,8 ТТ-0003-2010 Ф.START	8	06	+
903555001591	ВИЛКА ОПРЕССОВАННАЯ P-23-16-250-H05VV-F 3G 0,75-1,8 ТТ-0003-2010 Ф.START	11	16	+
903555001585	ВИЛКА ОПРЕССОВАННАЯ P-23-16-250-H05VV-F 3G 0.75-2.2	9	19	+
903555001585	ВИЛКА ОПРЕССОВАННАЯ P-23-16-250-H05VV-F 3G 0.75-2.2	10	11	+
903555001590	ВИЛКА ОПРЕССОВАННАЯ P-33-16-250-H05VV-F 3G 0.75-2.2	9	19	+
903555001590	ВИЛКА ОПРЕССОВАННАЯ P-33-16-250-H05VV-F 3G 0.75-2.2	10	11	+
903555001595	ВИЛКА ОПРЕССОВАННАЯ S.22-16-250-H05VV-F 3G 0,75-1,8 ТТ-0204-2011 Ф.PATELEC ELPENA	7	07	+
341413000700	ВИНТ	2	19	+
202413000700	ВИНТ	3	15	+
202413000700	ВИНТ	4	15	+
341413000700	ВИНТ	5	06	+
775815100300	ВИНТ	6	13	+
075815100200	ВИНТ	7	08	+
075815100201	ВИНТ	7	09	+
075815100201	ВИНТ	9	15	+
075815100200	ВИНТ	9	17	+
341413000700	ВИНТ	12	06	+
000011102000	ВИНТ (ЕПВА.000111.020)	10	04В	+
991297000463	ВИНТ ST4.2X14-ST-F-H ART-021747-33	5	07	+
-	ВИНТ В.М4-8GX10.32.039 ГОСТ 17473-80	6	13	+

Продолжение таблицы 12

Код	Наименование	Номер рисунка	Номер позиции	3/ч
991284831413	ВИНТ В.М4-8GX8.32.Л63.039 ГОСТ 17473-80	6	13	+
991284831442	ВИНТ В2.М4-8GX20.48.0112 ГОСТ 17473-80	9	18	+
991284831443	ВИНТ В2.М4-8GX30.48.019 ГОСТ 17473-80	9	16	+
991284831453	ВИНТ М6-6QX16 7000-8464 /БАРАНОВИЧИ	2	44	+
775080100100	ВИНТ САМОНАРЕЗАЮЩИЙ 4,2X14	2	13	+
775080100100	ВИНТ САМОНАРЕЗАЮЩИЙ 4,2X14	2	19	+
331603107200	ВКЛАДЫШ ДЛЯ ЯИЦ	3	18	+
331603107200	ВКЛАДЫШ ДЛЯ ЯИЦ	4	18	+
064114902600	ВСТАВКА	7	05	+
064114900600	ВСТАВКА	9	02	+
064114902600	ВСТАВКА	9	03	+
771154500700	ВТУЛКА	2	21	+
301410107500	ВТУЛКА	2	33	+
908081700143	ВЫКЛЮЧАТЕЛЬ ВМ-4.8 ROHS ТУ РБ600048089.008-2004	6	04Б	+
908081700133	ВЫКЛЮЧАТЕЛЬ WP 7.2.4,8	6	04	+
908081700138	ВЫКЛЮЧАТЕЛЬ ВМ-4.8 ТУ РБ 600048089.008-2004	6	04Б	+
908081700139	ВЫКЛЮЧАТЕЛЬ ВМ-4.8P ТУ РБ 600048089.008-2004	6	04Б	+
908081700130	ВЫКЛЮЧАТЕЛЬ ВР1-02 ТУ 3464-003-03965809-04	6	04А	+
908081700140	ВЫКЛЮЧАТЕЛЬ КМ-4.8 ТУ РБ 190496652.001-2004	6	04В	+
906313000407	ВИЛКА ОПРЕССОВАННАЯ 007-16-250-60227 ИЕС 53 3X0,75-1,8-Б1-1 ТУ ВУ 700063643.001-2010	8	06	+
906313000407	ВИЛКА ОПРЕССОВАННАЯ 007-16-250-60227 ИЕС 53 3X0,75-1,8-Б1-1 ТУ ВУ 700063643.001-2010	11	16	+
301113000700	ВИНТ	2	13	+
301113000700	ВИНТ	2	19	+
341413000701	ВИНТ	2	21	+
341413000701	ВИНТ	5	07	+
341413000701	ВИНТ	6	06	+
000011102000	ВИНТ	8	05	+
000011102000	ВИНТ	11	15А	+
341413000701	ВИНТ	12	07	+
775815100300	ВИНТ М4	3	15	+
775815100300	ВИНТ М4	4	15	+
775080100200	ВИНТ РЕЗЬБОНАРЕЗАЮЩИЙ М6X18	2	28	+
775080100200	ВИНТ РЕЗЬБОНАРЕЗАЮЩИЙ М6X18	2	42	+
775080100100	ВИНТ САМОНАРЕЗАЮЩИЙ 4,2X14	5	06	+
775080100100	ВИНТ САМОНАРЕЗАЮЩИЙ 4,2X14	6	06	+
991283835035	ГАЙКА М10X0,75 ГОСТ 5916-70	6	09	
991283835019	ГАЙКА М6-6Н.6.019 ГОСТ 5927-70	2	47	+
-	ГАЙКА М8	9	07	+
-	ГАЙКА М8	10	05	+
-	ГАЙКА М8-6Н.016 ГОСТ 5927-70	10	05А	+
908081400050	ДАТЧИК-РЕЛЕ ТЕМПЕРАТУРЫ К57-L5550	6	05	+
908081400194	ДАТЧИК-РЕЛЕ ТЕМПЕРАТУРЫ ТАМ-112-1М-82-1.2-6.3-2-А ТУ311-00227459.127-94	6	05	+
290793004000	ДВЕРЬ	3	05	+
290793004001	ДВЕРЬ	3	05	+
290793007100	ДВЕРЬ	4	05	+
290793007101	ДВЕРЬ	4	05	+
073103101000	ДЕРЖАТЕЛЬ 103N1010	8	08	+
073103101000	ДЕРЖАТЕЛЬ 103N1010	10	04А	+
073103101000	ДЕРЖАТЕЛЬ 103N1010	11	02Б	+
281410003702	ДЕМПФЕР	5	11	+
281410003702	ДЕМПФЕР	12	11	+
301543108400	ЕМКОСТЬ	3	09	+
301543108400	ЕМКОСТЬ	4	09	+

Продолжение таблицы 12

Код	Наименование	Номер рисунка	Номер позиции	З/ч
301543108200	ЕМКОСТЬ	3	12	+
301543108200	ЕМКОСТЬ	4	12	+
301510206500	ЕРШ	2	07	+
301417110500	ЗАГЛУШКА	6	08	+
073431200200	ЗАГЛУШКА	7	04	
074674300200	ЗАЖИМ	7	11	+
074674300200	ЗАЖИМ	9	09	+
774731100500	ЗМЕЕВИК ВСАСЫВАЮЩИЙ	5	14	+
301275208400	ЗМЕЕВИК ВСАСЫВАЮЩИЙ	12	13	+
341415208400	ЗМЕЕВИК ВСАСЫВАЮЩИЙ	12	13	+
280413100400	ЗАГЛУШКА	3	16	+
280413100400	ЗАГЛУШКА	4	16	+
331331103700	КАТОК	2	02	+
064114901207	КОМПЛЕКТ ПУСКОЗАЩИТНЫЙ КК6	9	10А	+
014500010002	КОМПРЕССОР СТС Н5-01 ТУ ВУ 100010198.076-2011	5	01	+
014500000005	КОМПРЕССОР СТС Н5-02 ТУ ВУ 100010198.076-2011	5	01	+
069744106103	КОМПРЕССОР TLX 5.7КК3	5	01	+
069744106203	КОМПРЕССОР TLY5.7КК3	5	01	+
069744103800	КОМПРЕССОР С-КН60Н5-02	12	01	+
034800000002	КОМПРЕССОР СТВ57Н5	5	01	+
034800010001	КОМПРЕССОР СТВ57Н5-03 ТУ ВУ 100010198.076-2011	5	01	+
220735103000	КОНДЕНСАТОР	5	04А	+
281167108003	КОНДЕНСАТОР	9	05	+
281167108004	КОНДЕНСАТОР	9	05	+
220735103000	КОНДЕНСАТОР	12	04А	+
906260000014	КОНДЕНСАТОР D78S-450-4 ИСПОЛНЕНИЯ "К" ТТ-0649-2016 ЗАО "FINOTEC"	8	09	+
906260000014	КОНДЕНСАТОР D78S-450-4 ИСПОЛНЕНИЯ "К" ТТ-0649-2016 ЗАО "FINOTEC"	11	14	+
906260000023	КОНДЕНСАТОР D78S-450-4 ИСПОЛНЕНИЯ "К-3" ТТ-0649-2016	7	15	
906260000013	КОНДЕНСАТОР M78S-450-4 ИСПОЛНЕНИЯ "К" ТУ 06-15 КЖИ.116.016	8	09	+
906260000013	КОНДЕНСАТОР M78S-450-4 ИСПОЛНЕНИЯ "К" ТУ 06-15 КЖИ.116.016	11	14	+
906260000012	КОНДЕНСАТОР В32356В5405J52 ТТ-0643-2016	8	09	+
906260000012	КОНДЕНСАТОР В32356В5405J52 ТТ-0643-2016	11	14	+
908082628207	КОНДЕНСАТОР Д78С-450-4 ИСП."Д" ТУ 06-07КЖИ.116.010 ТУ	10	09А	+
908082628055	КОНДЕНСАТОР К78-25-2В-450В-А-3МКФ+-5% ТУ 6260-011-07613668-2005	9	05А	+
908082628056	КОНДЕНСАТОР К78-25-2В-450В-А-4МКФ+-5% ТУ 6260-011-07613668-2005	9	05А	+
908081105311	КОНДЕНСАТОР(ЭЛЕКТРИЧ.)CAPACITORS МКВ МКР 4/321/1479	10	09	+
073431100100	КРОНШТЕЙН	9	08	+
073431100200	КРОНШТЕЙН	9	08	+
073117030000	КРОНШТЕЙН КОНДЕНСАТОРА 117-0300	10	07	+
371323202200	КРОНШТЕЙН ПЕТЛИ НИЖНЕЙ	2	40	+
290797208900	КРЫШКА	2	14	+
301410007600	КРЫШКА	2	17	+
301543108500	КРЫШКА	3	11	+
301543108500	КРЫШКА	4	11	+
073103047600	КРЫШКА ЗАЩИТНАЯ ЕПВА.000100.010	10	02	+

Продолжение таблицы 12

Код	Наименование	Номер рисунка	Номер позиции	3/4
073103201000	КРЫШКА РЕЛЕ ЕПВА.000100.050	8	03	+
073103201000	КРЫШКА РЕЛЕ ЕПВА.000100.050	10	03	+
073103201000	КРЫШКА РЕЛЕ ЕПВА.000100.050	11	04	+
220735103100	КОНДЕНСАТОР	5	04	+
220735103100	КОНДЕНСАТОР	12	04	+
371320009100	КРОНШТЕЙН	2	30	+
331735104200	КРОНШТЕЙН КОНДЕНСАТОРА	5	05	+
331735104200	КРОНШТЕЙН КОНДЕНСАТОРА	12	05	+
371323201200	КРОНШТЕЙН ПЕТЛИ ВЕРХНЕЙ	2	31	+
073531300300	КРЫШКА	9	12	+
301543108300	КРЫШКА ЕМКОСТИ	3	11	+
301543108300	КРЫШКА ЕМКОСТИ	4	11	+
908081800083	ЛАМПА РН 230-240-15Х(СТ.НИК.) ТУ ВУ 200007197.059-2005	2	16А	+
331600010600	МАСКА	2	23	+
301543108100	МАСЛЕНКА	3	19	+
301543108100	МАСЛЕНКА	4	19	+
261410301301	ОБРАМЛЕНИЕ	2	11	+
341771103000	ОПОРА	2	01	+
371321103000	ОПОРА	2	01	+
301411102000	ОПОРА ЗАДНЯЯ	2	03А	+
290797210000	ОПОРА ТЕРМОРЕГУЛЯТОРА	6	01	
290797210002	ОПОРА ТЕРМОРЕГУЛЯТОРА	6	01	
290797210004	ОПОРА ТЕРМОРЕГУЛЯТОРА	6	01	
073531400400	ОСНОВАНИЕ	7	13	+
073531400400	ОСНОВАНИЕ	9	04	+
281411103500	ОСЬ	2	03	+
371323202300	ОСЬ ПЕТЛИ	2	32	+
371323202300	ОСЬ ПЕТЛИ	2	40А	+
901281832094	ОСЬ СПЕЦИАЛЬНАЯ (6Х36) Ч.7811-7306	2	03	+
301543105900	ОГРАНИЧИТЕЛЬ	3	04	+
301543106400	ОГРАНИЧИТЕЛЬ	3	08	+
301543105900	ОГРАНИЧИТЕЛЬ	4	04	+
301543106400	ОГРАНИЧИТЕЛЬ	4	08	+
771451100101	ОСЬ	2	32	+
301417204802	ПАНЕЛЬ МОНТАЖНАЯ	6	03	+
371327504001	ПАТРОН Е14 К-001 4.8	2	16	+
371323202000	ПЕТЛЯ НИЖНЯЯ	2	38	+
341770006600	ПЛАСТИНА	2	22	+
290797207200	ПЛАФОН	2	15	+
341410302000	ПОЛКА	2	10	+
341410302100	ПОЛКА	2	12	+
341410305200	ПОЛКА	2	33	+
341410301100	ПОЛКА	2	34	+
290790307100	ПОЛКА-СТЕКЛО	2	06	+
371320308000	ПОЛКА-СТЕКЛО	2	09	+
301547207800	ПРИЖИМ	2	20	+
301417207800	ПРИЖИМ	6	07	+
075857300300	ПРИХВАТ	7	10	+
075857300300	ПРИХВАТ	9	14	+
301543105601	ПРОБКА	3	09	+
202013000600	ПРОБКА	3	10	+
301543105601	ПРОБКА	4	09	+
202013000600	ПРОБКА	4	10	+
341777109104	ПРОВОД ЗАЗЕМЛЕНИЯ	7	03	
341777109105	ПРОВОД ЗАЗЕМЛЕНИЯ	7	06	
768561206203	ПРОВОД ЗАЗЕМЛЕНИЯ	7	06	

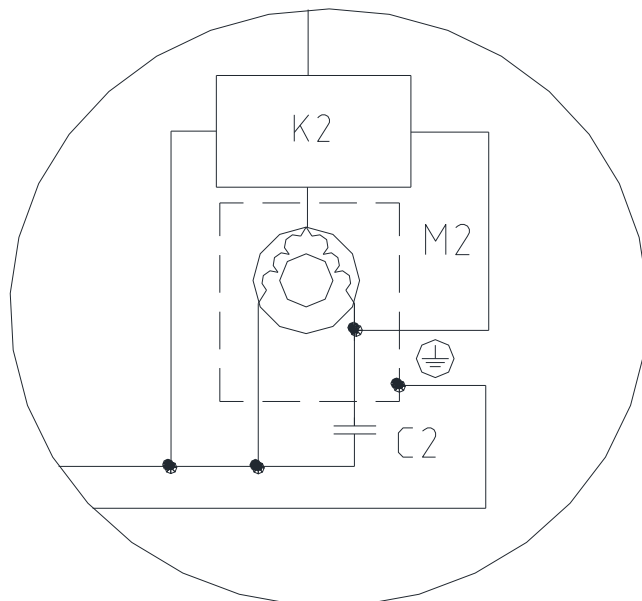
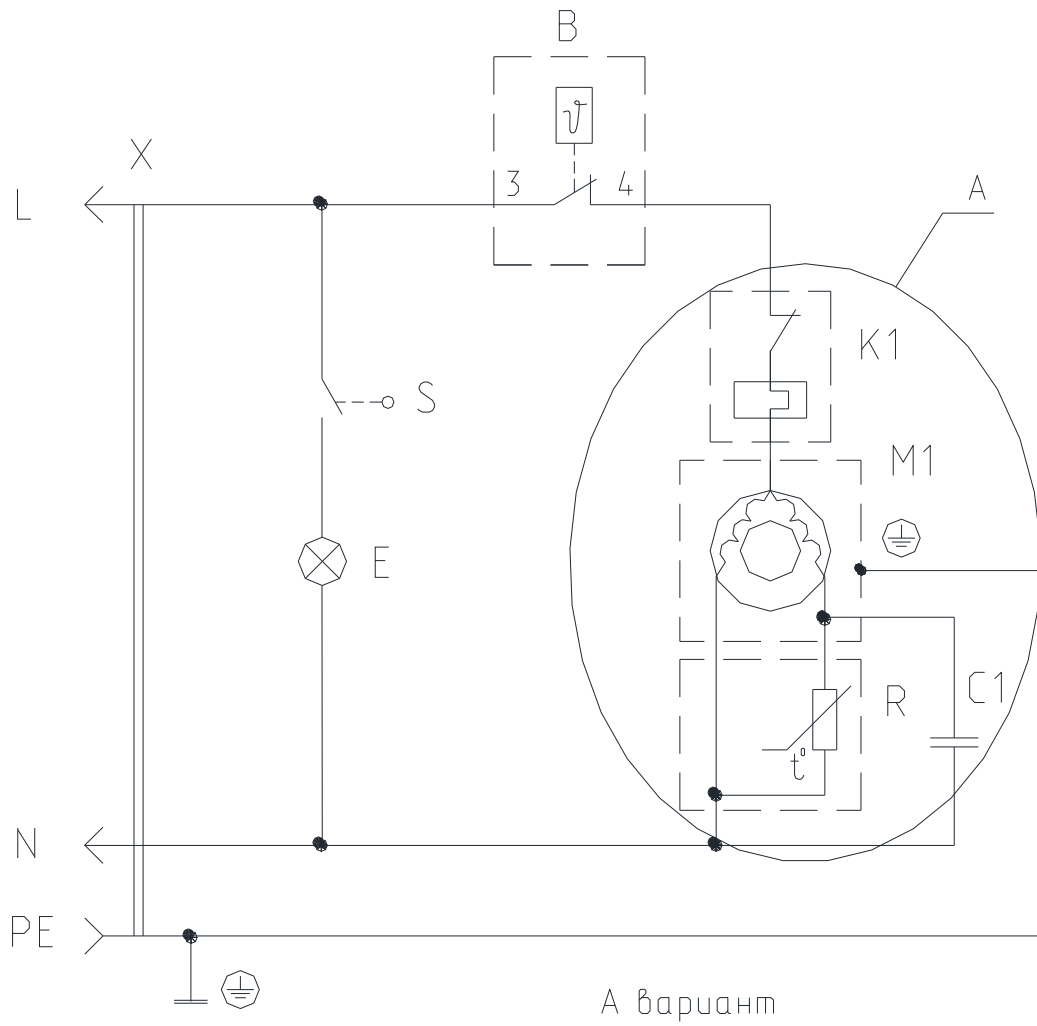
Продолжение таблицы 12

Код	Наименование	Номер рисунка	Номер позиции	З/ч
768561219500	ПРОВОД СЕТЕВОЙ	11	16	+
768561219505	ПРОВОД СЕТЕВОЙ	11	16	+
341777102002	ПРОВОД СОЕДИНИТЕЛЬНЫЙ	7	02	
768561206300	ПРОВОД СОЕДИНИТЕЛЬНЫЙ	7	02	
341777102003	ПРОВОД СОЕДИНИТЕЛЬНЫЙ	7	14	
768561206301	ПРОВОД СОЕДИНИТЕЛЬНЫЙ	7	14	
908085700695	ПРОФИЛЬ ЗАЩИТНЫЙ КИ-100 ТО РБ 190233408.002-2004 L=695	5	04Б	+
908085700695	ПРОФИЛЬ ЗАЩИТНЫЙ КИ-100 ТО РБ 190233408.002-2004 L=695	12	04Б	+
301543106500	ПРУТОК	3	01	+
301543106501	ПРУТОК	3	06	+
301543106500	ПРУТОК	4	01	+
301543106501	ПРУТОК	4	06	+
281411102700	ПЛАСТИНА	2	04	+
071469100202	ПОДУШКА	5	13	+
071469100202	ПОДУШКА	12	12	+
301543105600	ПРОБКА	3	09	+
301413205400	ПРОБКА	3	14	+
301543105600	ПРОБКА	4	09	+
301413205400	ПРОБКА	4	14	+
768561206200	ПРОВОД ЗАЗЕМЛЕНИЯ	7	03	
341777109100	ПРОВОД ЗАЗЕМЛЕНИЯ	8	04	
768561206200	ПРОВОД ЗАЗЕМЛЕНИЯ	8	04	
261413202400	ПРОКЛАДКА ПЕТЛИ НИЖНЕЙ	2	35	+
064746100201	РЕЛЕ ПУСКОВОЕ ЕРТС (103N0050)	10	10	+
064746100301	РЕЛЕ ПУСКОВОЕ РТС (ЕПВА 000200.000)	10	10	+
301417205900	РОЛИК	6	10	+
301417205200	РУЧКА	6	11	+
280413306200	РУЧКА-СКОБА	3	17	+
775373400401	РУЧКА-СКОБА	3	17	+
280413306200	РУЧКА-СКОБА	4	17	+
775373400201	РУЧКА-СКОБА	3	17	+
775373400201	РУЧКА-СКОБА	4	17	+
769748402200	СОСУД	5	03	+
281160205200	СОСУД	12	03	+
000011101000	СКОБА	8	01	+
000011101000	СКОБА	11	09	+
280500401200	СОСУД	2	05	+
-	ТЕРМОИНДИКАТОР JT4	2	07А	+
908081450116	ТЕРМОРЕГУЛЯТОР 077В5032 ТТ-0049-2009 Ф.DANFOSS	6	05	+
908081475574	ТЕРМОРЕГУЛЯТОР К57-L5574 ТТ-0097-2009 Ф.INVENSYS	6	05	+
301595208700	ТРУБКА	12	14	+
774712100200	ТРУБКА ЗАПРАВОЧНАЯ	5	12	+
341775006400	ТРУБКА ЗАПРАВОЧНАЯ	12	02	+
331603301010	УПЛОТНИТЕЛЬ	3	02	+
769748901512	УПЛОТНИТЕЛЬ	3	02	+
331603301010	УПЛОТНИТЕЛЬ	4	02	+
769748901512	УПЛОТНИТЕЛЬ	4	02	+
301110006500	УПОР ЗАДНИЙ	2	18	+
773434802100	УПОР	5	11А	+
773434800300	УПОР ЗАДНИЙ	2	18	+
773434802900	УПОР ЗАДНИЙ	2	18	+
000011001000	ФИКСАТОР (ЕПВА.000110.010)	10	04Б	+
908082628400	ФИЛЬТР-ОСУШИТЕЛЬ F216710050В	12	10А	+

Продолжение таблицы 12

Код	Наименование	Номер рисунка	Номер позиции	З/ч
000011001000	ФИКСАТОР	8	07	+
000011001000	ФИКСАТОР	11	02А	+
371325105000	ФИЛЬТР-ОСУШИТЕЛЬ	5	10	+
371325105000	ФИЛЬТР-ОСУШИТЕЛЬ	12	10	+
301410009300	ШАЙБА	2	22	+
991286836022	ШАЙБА 4.65Г.019 ГОСТ 6402-70	6	13	+
991286836022	ШАЙБА 4.65Г.019 ГОСТ 6402-70	6	14	+
991286836035	ШАЙБА 6.65Г.0112 ГОСТ 6402-70	2	29А	+
991286836035	ШАЙБА 6.65Г.0112 ГОСТ 6402-70	2	41	+
-	ШАЙБА 8	10	06	+
-	ШАЙБА 8.65Г.016 ГОСТ 10483-81	10	06А	+
-	ШАЙБА СТОПОРНАЯ 8	9	06	+
290791000000	ШКАФ	2	08	+
903555000205	ШНУР АРМИРОВАННЫЙ Р-23	9	19	+
903555000203	ШНУР ПВС-ВП 3Х0.75-250-007-10-1.9 ТО РБ 700063643.12-2004 (ГОСТ 28244-9)	9	19	+
764114900410	ШНУР ПИТАНИЯ	7	01	
764114900418	ШНУР ПИТАНИЯ	7	01	
341777110100	ШНУР ПИТАНИЯ	9	01	+
341777110103	ШНУР ПИТАНИЯ	9	01	+
341777110106	ШНУР ПИТАНИЯ	9	01	+
764114900102	ШНУР ПИТАНИЯ	9	01	+
764114900114	ШНУР ПИТАНИЯ	9	01	+
371320107800	ШТОРКА	2	25	+
301410107400	ШТОРКА	2	27	+
371320107800	ШТОРКА	2	43	+
371320107801	ШТОРКА	2	43	+
371320107800	ШТОРКА	6	12	+
991284831642	ШУРУП 4Х13 ГОСТ 1145-80 ПОТАЙН. ГОЛОВКА	2	26	+
301410009302	ШАЙБА	2	29	+
301410105700	ШАЙБА	2	37	+
401325104600	ШАЙБА КРЕПЕЖНАЯ	5	08	+
401325104600	ШАЙБА КРЕПЕЖНАЯ	12	08	+
261413202700	ШАЙБА ПЕТЛИ НИЖНЕЙ	2	36	+
301410107401	ШТОРКА	2	46	+
331600103900	ЩИТОК ДЕКОРАТИВНЫЙ	2	45	+
371320103900	ЩИТОК ДЕКОРАТИВНЫЙ	2	45	+
290797100000	ЭЛЕКТРОПРОВОДКА	6	02	+
290797111000	ЭЛЕКТРОПРОВОДКА	6	02	+
290797111001	ЭЛЕКТРОПРОВОДКА	6	02	+
290797111002	ЭЛЕКТРОПРОВОДКА	6	02	+
908082500004	ЭМБЛЕМА 133-04	3	13	+
908082500004	ЭМБЛЕМА 133-04	4	13	+
908082518019	ЭМБЛЕМА 180-19	2	24	+
908082518027	ЭМБЛЕМА 180-27	2	24	+
908082520010	ЭМБЛЕМА 200-10	2	24	+
908082530006	ЭМБЛЕМА СЕРИЯ 300-06	2	24	+
908082535504	ЭМБЛЕМА СЕРИЯ 355-04	2	24	+

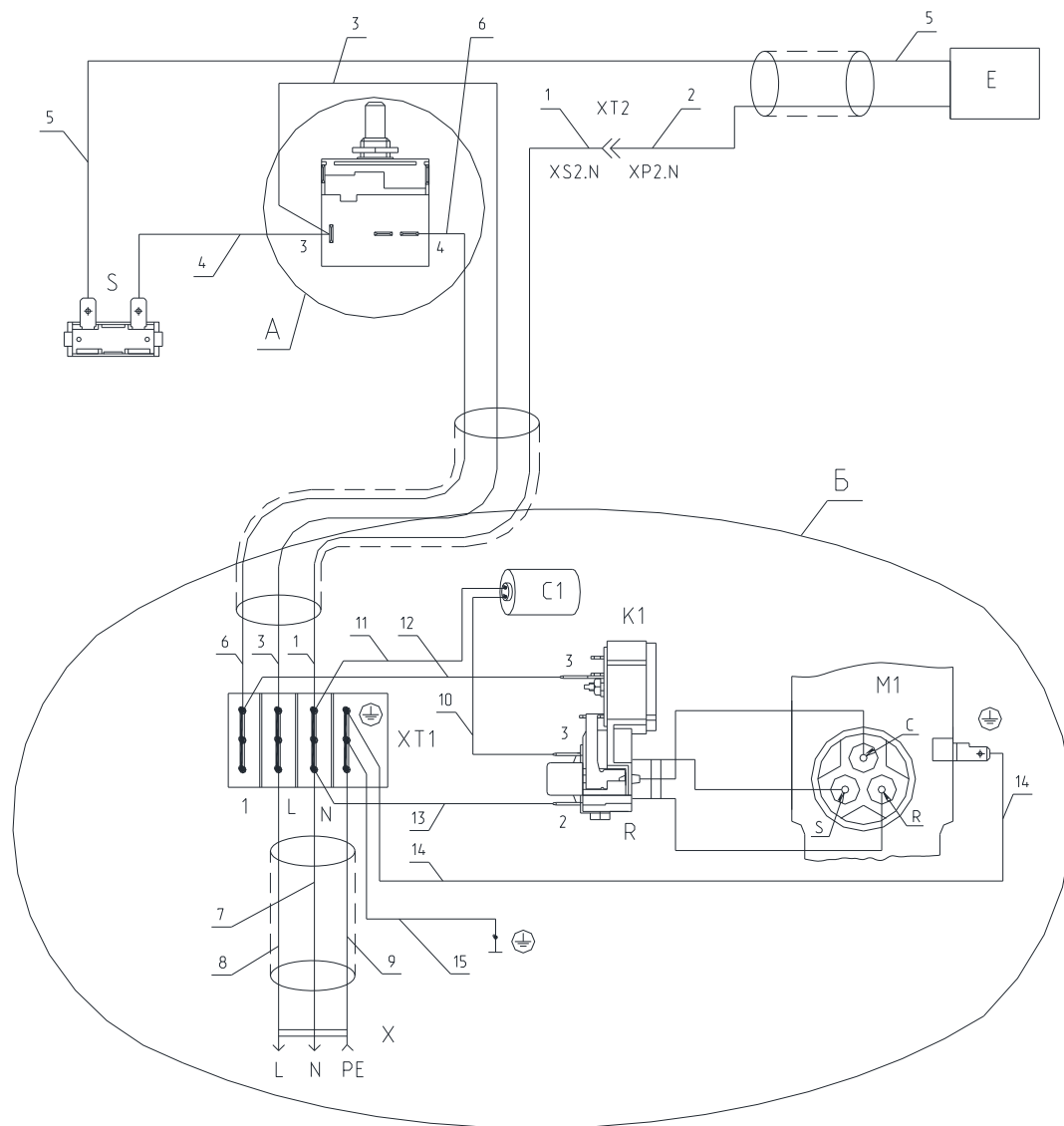
Приложение А
Схемы электрические



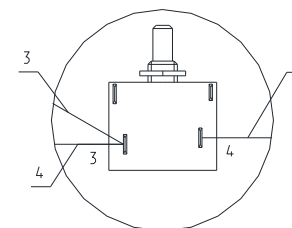
Перечень элементов указан в таблице А.1
Рисунок А.1 - Схема электрическая принципиальная

Таблица А.1

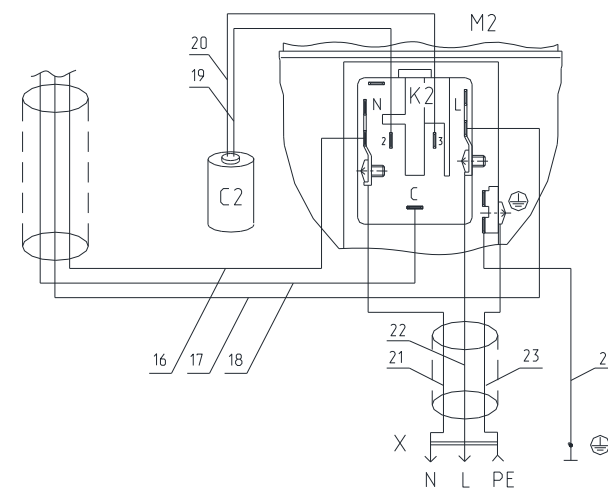
Поз. обозн.	Наименование	Кол.	Примечание
В	Терморегулятор 077B5032 ТТ-0049-2009 или	1	ф. "Danfoss"
	Терморегулятор K50-S6562 ТТ-0097-2009		ф. "Invensys"
С1	Конденсатор B32356B5405J55 ТТ-0643-2016 или Конденсатор D78S-450-4 исполнения "К-3" ТТ-0649-2016	1	ф. "EPCOS"
С2	Конденсатор B32356B5405J52 ТТ-0643-2016 или Конденсатор D78S-450-4 исполнения "К" ТТ-0649-2016		ЗАО "FINOTEC"
Е	Лампа РН 230-240-15Х ТУ ВУ200007197.059-2005	1	ф. "EPCOS"
К1	Реле РКТ8 ТУ ВУ 100010198.076-2011	1	ЗАО "FINOTEC"
К2	Блок пускозащитный 09LPC1158RH17A3 ТУ ВУ 100010198.076-2011	1	ф. "EPCOS"
М1	Электродвигатель компрессора типа СТ57 ТУ ВУ 100010198.076-2011	1	ЗАО "FINOTEC"
М2	Электродвигатель компрессора СТС57Н5-01 ТУ ВУ 100010198.076-2011		ф. "EPCOS"
Р	Реле РТ2 ТУ ВУ 100010198.076-2011	1	ЗАО "FINOTEC"
S	Выключатель WP7.2.4,8 ТТ-0007-2009 или	1	ф. "Elwat"
	Выключатель ВК70-2 ТУ ВУ 600066646.110-2008		
X	Вилка опрессованная 007-16-250-60227 ИЕС 53 3x0,75-1,8-Б1-1 ТУ ВУ 700063643.001-2010 или	1	
	Вилка опрессованная S.22-16-250-H05VV-F 3G 0,75-1,8 ТТ-0204-2011		ф. "Patelec Elpena"



А вариант











Б вариант



Перечень элементов указан в таблице А.2
Рисунок А.2 - Схема электрическая принципиальная

Таблица А.2

Номер провода	Откуда идет	Куда поступает	Цвет изоляции	Примечание
1	Клемма N (ХТ1)	Контакт XS2.N	Голубой	
2	Контакт XP2.N	Клемма лампы	Голубой	
3	Клемма L (ХТ1)	Контакт 3 терморегулятора В	Коричневый	
4	Контакт 3 терморегулятора В	Клемма выключателя S	Коричневый	
5	Клемма выключателя S	Клемма лампы	Коричневый	
6	Клемма 1 (ХТ1)	Клемма 4 терморегулятора В	Черный	
7	Штырь N вилки X	Контакт N (ХТ1)	Голубой	
8	Штырь L вилки X	Контакт L (ХТ1)	Коричневый	
9	Гнездо PE вилки X	Контакт  (ХТ1)	Зелено-желтый	
10	Конденсатор С1	Контакт 3 реле R	Коричневый	
11	Конденсатор С1	Клемма N (ХТ1)	Голубой	
12	Клемма 1 (ХТ1)	Клемма 3 реле K1	Черный	
13	Клемма N (ХТ1)	Клемма 2 реле R	Голубой	
14	Клемма  (ХТ1)	Клемма  компрессора M1	Зелено-желтый	
15	Клемма  (ХТ1)	Контакт  шкафа	Зелено-желтый	
16	Клемма N блока К2	Контакт XS2.N	Голубой	
17	Клемма L блока К2	Клемма 3 терморегулятора В	Коричневый	
18	Клемма С блока К2	Клемма 4 терморегулятора В	Черный	
19	Конденсатор С2	Клемма 2 блока К2	Голубой	
20	Конденсатор С2	Клемма 3 блока К2	Коричневый	
21	Штырь N вилки X	Контакт N блока К2	Голубой	
22	Штырь L вилки X	Контакт L блока К2	Коричневый	
23	Гнездо PE вилки X	Контакт  компрессора M2	Зелено-желтый	
24	Контакт  шкафа	Клемма  компрессора M2	Зелено-желтый	

Приложение Б
Допустимые замены деталей

Таблица Б.1

Но- мер ри- сун- ка	Но- мер пози- ции	Код	Наименование	Допустимая замена		Ко- ли- чес- тво	Примечание
2	16А	908081800083	ЛАМПА РН 230-240-15Х(СТ.НИК.) ТУ ВУ 200007197.059-2005	908081800087	ЛАМПА РН230-240-15Х ТУ ВУ 200007197.059-2005	1	
				908081800089	ЛАМПА НАКАЛИВАНИЯ Т25 Е14 15ВТ Ф.РHILIPS	1	Действует до 06.07.2018
				908081800093	ЛАМПА PILA 15W T25 E14 230-240V CLEAR Ф.PILA	1	
	22	341770006600	ПЛАСТИНА	774112103100	ПЛАСТИНА	1	Ф.Rollfix
	23	331600010600	МАСКА	301410010605	МАСКА	1	63,64,78,72 Действует до 14.06.2017
	28	775080100200	ВИНТ РЕЗЬБОНАРЕЗАЮЩИЙ М6Х18	991297000700	ВИНТ РЕЗЬБОНАРЕЗАЮЩИЙ М6Х18 МКАУ.750801.002	3	
	44	991284831453	ВИНТ М6-6QХ16 7000-8464 /БАРАНОВИЧИ	991284830201	ВИНТ ОЦИНКОВАННЫЙ М6Х16.88 ISO 4762:2004 (DIN 912)	2	
	47	991283835019	ГАЙКА М6-6Н.6.019 ГОСТ 5927-70	991283835020	ГАЙКА М6-7Н.5.0118 ГОСТ 5915-70	1	Действует до 06.07.2018
5	03	769748402200	СОСУД	908081105380	СОСУД VE2	1	
	06	775080100100	ВИНТ САМОНАРЕЗАЮЩИЙ 4,2Х14	991297000463	ВИНТ ST4.2X14-ST-F-H ART-021747-33 TT-0437-2011 Ф.QIDONG HUITONG SCREW FACTORY	2	
	07	991297000463	ВИНТ ST4.2X14-ST-F-H ART- 021747-33	775080100100	ВИНТ САМОНАРЕЗАЮЩИЙ 4,2Х14	4	
	13	071469100202	ПОДУШКА	908081000011	ПОДУШКА	4	Применяется для ремонта. По акту замены№71 от 20.10.11
908081105130				ПОДУШКА 0010639900	4	Применяется для ремонта. По акту замены№71 от 20.10.11	

Продолжение таблицы Б.1

Но- мер ри- сун- ка	Но- мер пози- ции	Код	Наименование	Допустимая замена		Ко- ли- чес- тво	Примечание
6	05	908081450116	ТЕРМОРЕГУЛЯТОР 077В5032 ТТ-0049-2009 Ф.DANFOSS	908081450194	ДАТЧИК-РЕЛЕ ТЕМПЕРАТУРЫ ТАМ112-1М-82-1.2-4.8-2-А ТУ311-02274459.127-94	1	Для рынка СНГ
				908081450710	ТЕРМОРЕГУЛЯТОР К50-S6562 ТТ-0097-2009 Ф.INVENSYS	1	
		908081450194	ДАТЧИК-РЕЛЕ ТЕМПЕРАТУРЫ ТАМ112-1М- 82-1.2-4.8-2-А ТУ311-02274459.127-94	908081450116	ТЕРМОРЕГУЛЯТОР 077В5032 ТТ-0049-2009 Ф.DANFOSS	1	
				908081450710	ТЕРМОРЕГУЛЯТОР К50-S6562 ТТ-0097-2009 Ф.INVENSYS	1	
7	07	903555001595	ВИЛКА ОПРЕССОВАННАЯ S.22-16-250-H05VV-F 3G 0,75- 1,8 ТТ-0204-2011 Ф.PATELEC ELPENA	903555001512	ВИЛКА ОПРЕССОВАННАЯ 40-16- 250-60227 IEC 53 3X0,75-1,8-Б1-1 ТУ ВУ 700063643.001-2010	1	
				903555001513	ВИЛКА ОПРЕССОВАННАЯ 83-16- 250-60227 IEC 53 3X0,75-1,8-Б1-1 ТУ ВУ 400083186.079-2011	1	
				903555001514	ВИЛКА ОПРЕССОВАННАЯ 57-16- 250-60227 IEC 53 3X0,75-1,8-1-В2 ТУ ВУ 200194876.006-2007	1	
				903555001534	ВИЛКА ОПРЕССОВАННАЯ AU- 003-16-250-H05VV-F 3G 0,75-1,8 ТТ-0319-2012 Ф.AURICH	1	
				903555001591	ВИЛКА ОПРЕССОВАННАЯ P-23- 16-250-H05VV-F 3G 0,75-1,8 ТТ-0003-2010 Ф.START	1	По заказ-наряду
				903555001600	ВИЛКА ОПРЕССОВАННАЯ 40(007)-16-250-60227 IEC53 3X0.75-1.8-Б1-1 ROHS	1	Для рынка СНГ
				903555001601	ВИЛКА ОПРЕССОВАННАЯ 83-16- 250-60227 IEC53 3X0.75-1.8-Б1-1 ROHS	1	Для рынка СНГ
				903555001602	ВИЛКА ОПРЕССОВАННАЯ 57-16- 250-60227 IEC53 3X0.75-1.8-1-В2 ROHS	1	Для рынка СНГ

Продолжение таблицы Б.1

Но- мер ри- сун- ка	Но- мер пози- ции	Код	Наименование	Допустимая замена		Ко- ли- чес- тво	Примечание
				906313000407	ВИЛКА ОПРЕССОВАННАЯ 007-16-250-60227 ИЕС 53 3X0,75-1,8-Б1-1 ТУ ВУ 700063643.001-2010	1	
	08	075815100200	ВИНТ	775815100302	ВИНТ	1	
	09	075815100201	ВИНТ	775815100303	ВИНТ	1	
	13	073531400400	ОСНОВАНИЕ	073531400900	ОСНОВАНИЕ	1	
	15	906260000023	КОНДЕНСАТОР D78S-450-4 ИСПОЛНЕНИЯ "К-3" ТТ-0649-2016	906260000018	КОНДЕНСАТОР В32356В5405J55 ТТ-0643-2016 Ф.ЕPCOS	1	
906260000021				КОНДЕНСАТОР M78S-450-4 ИСПОЛНЕНИЯ "К-3" ТУ 06-15 КЖИ.116.016 ТУ	1		
8	06	903555001591	ВИЛКА ОПРЕССОВАННАЯ Р-23-16-250-Н05VV-F 3G 0,75-1,8 ТТ-0003-2010 Ф.START	903555001534	ВИЛКА ОПРЕССОВАННАЯ AU-003-16-250-Н05VV-F 3G 0,75-1,8 ТТ-0319-2012 Ф.AURICH	1	По заказ-наряду
				903555001595	ВИЛКА ОПРЕССОВАННАЯ S.22-16-250-Н05VV-F 3G 0,75-1,8 ТТ-0204-2011 Ф.PATELEC ELPENA	1	По заказ-наряду
		906313000407	ВИЛКА ОПРЕССОВАННАЯ 007-16-250-60227 ИЕС 53 3X0,75-1,8-Б1-1 ТУ ВУ 700063643.001-2010	903555001512	ВИЛКА ОПРЕССОВАННАЯ 40-16-250-60227 ИЕС 53 3X0,75-1,8-Б1-1 ТУ ВУ 700063643.001-2010	1	
				903555001513	ВИЛКА ОПРЕССОВАННАЯ 83-16-250-60227 ИЕС 53 3X0,75-1,8-Б1-1 ТУ ВУ 400083186.079-2011	1	
				903555001514	ВИЛКА ОПРЕССОВАННАЯ 57-16-250-60227 ИЕС 53 3X0,75-1,8-1-В2 ТУ ВУ 200194876.006-2007	1	
				906313000406	ВИЛКА ОПРЕССОВАННАЯ К5-16-250-60227 ИЕС 53 3X0,75-1,8-Б1-1 ТУ ВУ 200211944.007-2006	1	
9	01	764114900102	ШНУР ПИТАНИЯ	341777110106	ШНУР ПИТАНИЯ	1	По заказ-наряду Действует до 15.06.2017
		764114900114	ШНУР ПИТАНИЯ	341777110106	ШНУР ПИТАНИЯ	1	По заказ наряду Действует до 15.06.2017

Продолжение таблицы Б.1

Но- мер ри- сун- ка	Но- мер пози- ции	Код	Наименование	Допустимая замена		Ко- ли- чес- тво	Примечание
	05А	908082628055	КОНДЕНСАТОР К78-25-2В-450В-А-3МКФ+-5% ТУ 6260-011-07613668-2005	908082628041	КОНДЕНСАТОР D78С-450-3 ИСПОЛНЕНИЕ "В" ТУ 01-010.116.011 ТУ	1	Действует до 07.02.2014
				908082628042	КОНДЕНСАТОР ДПС-0,45-3 ИСП."В" ТУ16-97 ДАИФ.673116.006 ТУ	1	Действует до 07.02.2014
				908082628173	КОНДЕНСАТОР Д78С-450-3 ИСПОЛН. "В"	1	Действует до 07.02.2014
		908082628056	КОНДЕНСАТОР К78-25-2В-450В-А-4МКФ+-5% ТУ 6260-011-07613668-2005	908082628040	КОНДЕНСАТОР D78С-450-4 ИСПОЛН. "В" ТУ 01-010.116.011 ТУ	1	Действует до 15.06.2017
				908082628047	КОНДЕНСАТОР ДПС-0,45-4 04.2 ИСП"В"	1	Действует до 15.06.2017
				908082628174	КОНДЕНСАТОР Д78С-450-4 ИСПОЛН. "В" ТУ 06-07 КЖИ.116.010 ТУ	1	Действует до 15.06.2017
	19	903555001510	ВИЛКА ОПРЕССОВАННАЯ 007(40,83)-16-250-60227 ИЕС53 3X0.75-1.9-Б1-1		ВИЛКА ОПРЕССОВАННАЯ К5-16-250-60227 ИЕС 53 3X0.75-1.9-Б1-1 ТУ ВУ 200211944.007-2006	1	Действует до 15.06.2017
				903555001517	ВИЛКА ОПРЕССОВАННАЯ 57-16-250-60227 ИЕС53 3X0.75-1.9-1-В2	1	Действует до 15.06.2017
		903555001512	ВИЛКА ОПРЕССОВАННАЯ 40-16-250-60227 ИЕС 53 3X0,75-1,8-Б1-1 ТУ ВУ 700063643.001-2010	903555001507	ВИЛКА ОПРЕССОВАННАЯ К5-16-250-60227 ИЕС53 3X0.75-1.8-Б1-1	1	Действует до 15.06.2017
				903555001513	ВИЛКА ОПРЕССОВАННАЯ 83-16-250-60227 ИЕС 53 3X0,75-1,8-Б1-1 ТУ ВУ 400083186.079-2011	1	Действует до 15.06.2017
				903555001514	ВИЛКА ОПРЕССОВАННАЯ 57-16-250-60227 ИЕС 53 3X0,75-1,8-1-В2 ТУ ВУ 200194876.006-2007	1	Действует до 15.06.2017

Продолжение таблицы Б.1

Но- мер ри- сун- ка	Но- мер пози- ции	Код	Наименование	Допустимая замена		Ко- ли- чес- тво	Примечание
		903555001534	ВИЛКА ОПРЕССОВАННАЯ AU-003-16-250-H05VV-F 3G 0,75-1,8 TT-0319-2012 Ф.AURICH	903555001591	ВИЛКА ОПРЕССОВАННАЯ P-23- 16-250-H05VV-F 3G 0.75-1.8 TT-0003-2010	1	Действует до 15.06.2017
				903555001595	ВИЛКА ОПРЕССОВАННАЯ S.22- 16-250-H05VV-F 3G 0,75-1,8 TT-0204-2011 Ф.PATELEC ELPENA	1	Действует до 15.06.2017
		903555001590	ВИЛКА ОПРЕССОВАННАЯ P- 33-16-250-H05VV-F 3G 0.75-2.2	903555001588	ВИЛКА ОПРЕССОВАННАЯ D03- 16-250-H05VV-F 3G 0.75-2.2	1	Действует до 15.06.2017
		903555001600	ВИЛКА ОПРЕССОВАННАЯ 40(007)-16-250-60227 IEC53 3X0.75-1.8-Б1-1ROHS	903555001601	ВИЛКА ОПРЕССОВАННАЯ 83-16- 250-60227 IEC53 3X0.75-1.8-Б1-1 ROHS	1	Действует до 15.06.2017
				903555001602	ВИЛКА ОПРЕССОВАННАЯ 57-16- 250-60227 IEC53 3X0.75-1.8-1-B2 ROHS	1	Действует до 15.06.2017
10	07	073117030000	КРОНШТЕЙН КОНДЕНСАТОРА 117-0300		КРОНШТЕЙН КОНДЕНСАТОРА 000010002000 (117-0300)	1	Действует до 07.02.2014
	10	064746100301	РЕЛЕ ПУСКОВОЕ РТС (ЕПВА 000200.000)		РЕЛЕ ПУСКОВОЕ РТС 000020000000 (103N0021)	1	Действует до 07.02.2014
	11	903555001510	ВИЛКА ОПРЕССОВАННАЯ 007(40,83)-16-250-60227 IEC53 3X0.75-1.9-Б1-1		ВИЛКА ОПРЕССОВАННАЯ K5-16- 250-60227 IEC 53 3X0.75-1.9-Б1-1 ТУ ВУ 200211944/007-2006	1	Действует до 07.02.2014
				903555001517	ВИЛКА ОПРЕССОВАННАЯ 57-16- 250-60227 IEC53 3X0.75-1.9-1-B2	1	Действует до 07.02.2014
		903555001590	ВИЛКА ОПРЕССОВАННАЯ P- 33-16-250-H05VV-F 3G 0.75-2.2	903555001588	ВИЛКА ОПРЕССОВАННАЯ D03- 16-250-H05VV-F 3G 0.75-2.2	1	Действует до 07.02.2014
11	16	768561219500	ПРОВОД СЕТЕВОЙ	768561219501	ПРОВОД СЕТЕВОЙ	1	Действует до 02.04.2018
				768561219502	ПРОВОД СЕТЕВОЙ	1	Действует до 02.04.2018
				768561219503	ПРОВОД СЕТЕВОЙ	1	Действует до 02.04.2018
				768561219504	ПРОВОД СЕТЕВОЙ	1	Действует до 02.04.2018
		768561219505	ПРОВОД СЕТЕВОЙ	768561219506	ПРОВОД СЕТЕВОЙ	1	По заказ-наряду Действует до 02.04.2018

Продолжение таблицы Б.1

Но- мер ри- сун- ка	Но- мер пози- ции	Код	Наименование	Допустимая замена		Ко- ли- чес- тво	Примечание
				768561219507	ПРОВОД СЕТЕВОЙ	1	По заказ-наряду Действует до 02.04.2018
		903555001591	ВИЛКА ОПРЕССОВАННАЯ P-23-16-250-H05VV-F 3G 0,75-1,8 TT-0003-2010 Ф.START	903555001534	ВИЛКА ОПРЕССОВАННАЯ AU-003-16-250-H05VV-F 3G 0,75-1,8 TT-0319-2012 Ф.AURICH	1	По заказ-наряду Действует до 24.04.2018
				903555001595	ВИЛКА ОПРЕССОВАННАЯ S.22-16-250-H05VV-F 3G 0,75-1,8 TT-0204-2011 Ф.PATELEC ELPENA	1	По заказ-наряду Действует до 24.04.2018
		906313000407	ВИЛКА ОПРЕССОВАННАЯ 007-16-250-60227 IEC 53 3X0,75-1,8-Б1-1 ТУ ВУ 700063643.001-2010	903555001512	ВИЛКА ОПРЕССОВАННАЯ 40-16-250-60227 IEC 53 3X0,75-1,8-Б1-1 ТУ ВУ 700063643.001-2010	1	ЧУП"Контакт-Бобруйск" Действует до 24.04.2018
				903555001513	ВИЛКА ОПРЕССОВАННАЯ 83-16-250-60227 IEC 53 3X0,75-1,8-Б1-1 ТУ ВУ 400083186.079-2011	1	ОАО"Беларускабель"г.Мозырь Действует до 24.04.2018
				903555001514	ВИЛКА ОПРЕССОВАННАЯ 57-16-250-60227 IEC 53 3X0,75-1,8-1-В2 ТУ ВУ 200194876.006-2007	1	ЧУП"Промбрис"г. Брест Действует до 24.04.2018
				906313000406	ВИЛКА ОПРЕССОВАННАЯ K5-16-250-60227 IEC 53 3X0,75-1,8-Б1-1 ТУ ВУ 200211944.007-2006	1	ОАО"ДГЭМЗ"г. Давид-Городок Действует до 24.04.2018
12	12	071469100202	ПОДУШКА	908081000011	ПОДУШКА	4	Применяется для ремонта. По акту замены№71 от 20.10.11. Действует до 14.06.2017
				908081105130	ПОДУШКА 0010639900	4	Применяется для ремонта. По акту замены№71 от 20.10.11. Действует до 14.06.2017

Приложение В

Конструктивные отличия холодильников

Таблица В.1

Холодильник МХ-5810-XX												Примечание											
Обозначение	Исполнение модели	Вид двери	Н, мм	Масса, кг	Литера			Обозначение	Исполнение модели	Вид двери	Н, мм	Масса, кг	Материал		Компрессор	Класс энергоэффективности							
													панели наружной двери	панелей шкафа									
290.79-0.0.000	МХ-5810-00	Выпуклая дверь	1492	56	A			290.79-0.0.001	МХ-5810-62	Плоская дверь	1492	50	A		СТВ	А							
													-12	МХ-5810-78					A				
-10	МХ-5810-10							A						-14	МХ-5810-72				A		СТС	А+	

Лист регистрации изменений									
Изм.	Номера листов (страниц)				Всего листов (страниц) в докум.	№ докум.	Входящий № сопроводительного докум. и дата	Подп.	Дата
	измененных	замененных	новых	аннулированных					
					290.79-0.0.000 КДС				Лист
Изм.	Лист	№ докум.	Подп.	Дата					48